

スプリングレス・ダイヤフラム・バルブ (1.125 インチ集積サイズ) 集積化ガス・システム用



DE シリーズ

- 1.125 インチ集積サイズの C シール / W シール・デザイン
- 形状 : 2 ポート / 3 ポート
- アクチュエーター作動型式 : 空気式 / 手動式
- エアー・アクチュエーター・インジケーター・ボタンの色 :
レッド (ノーマル・クローズ型)、グリーン (ノーマル・オープン型)
- ボディに対するアクチュエーターの向きが一定のため、一貫した取り付けが可能
- 二次側のボディの角を面取りしているため、流れの方向が一目で確認可能

特徴

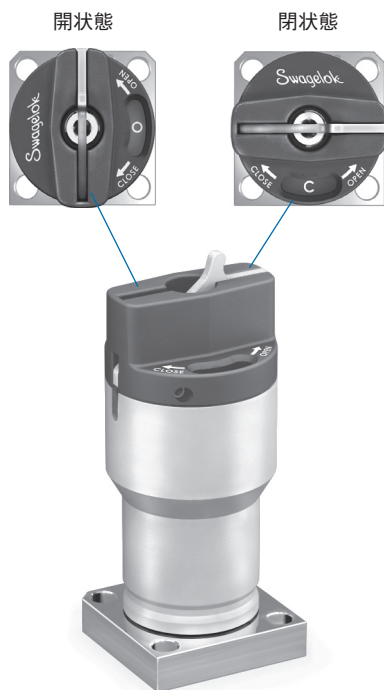
エア・アクチュエーター

- ノーマル・クローズ型／ノーマル・オープン型
- 最高効率を実現するため、アルミニウム製成形ハウジング（ねじを使用しないデザイン）を採用
- 調節が不要なボディ・アセンブリーとの一体構造
- ボディに対するアクチュエーターの向きが一定のため、取り付けが容易—Swagelok® ロゴは常にバルブの二次側ポート側に位置

手動式アクチュエーター

- ウィンドウ付きハンドルを 1/4 回転させるだけで開閉できるため、迅速な操作が可能
- 一体型ロックング・ハンドル（標準）により、バルブの開状態を確認可能
- ハンドルの形状およびウィンドウにより、開閉状態が確認可能
- ボディに対するハンドルの向きが一定のため、取り付けが容易

手動式ロックング・ハンドル



ノーマル・クローズ型 アクチュエーター



ノーマル・オープン型 アクチュエーター

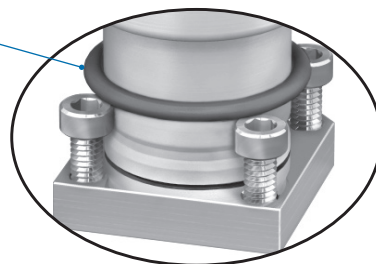


面取りした箇所
色で識別可能なインジケータ・ボタン：レッド（ノーマル・クローズ型）、グリーン（ノーマル・オープン型）—上部および側面から確認可能
アクチュエーター作動圧力の要件

ボディ

- 超高純度用途に適した 316L VIM-VAR ステンレス鋼製
- 流路から障害物を一掃
 - たまり部分を最小限に抑える
 - パージが容易
 - 大流量を実現
- 面取りした角（ボディの二次側ポート側）
 - 流れの方向を一目で確認可能（上部から見た場合）
 - アクチュエーターの向きが一定のため、取り付けが容易—Swagelok ロゴは常にバルブの二次側ポート側に位置

ブルーのボルト保持リング（W シール・バルブ用）：取り付け／再取り付けの際にシリンダーに移動し、ボルトを所定の位置に固定



ダイヤフラム

- 強度と耐食性に優れた Elgiloy® 製
- 高いサイクル・ライフおよび流量を実現するデザイン
- 優れたシール性能
- 溶接アイソレーション・リングにより、ダイヤフラムの高いサイクル・ライフを実現（特許申請中）

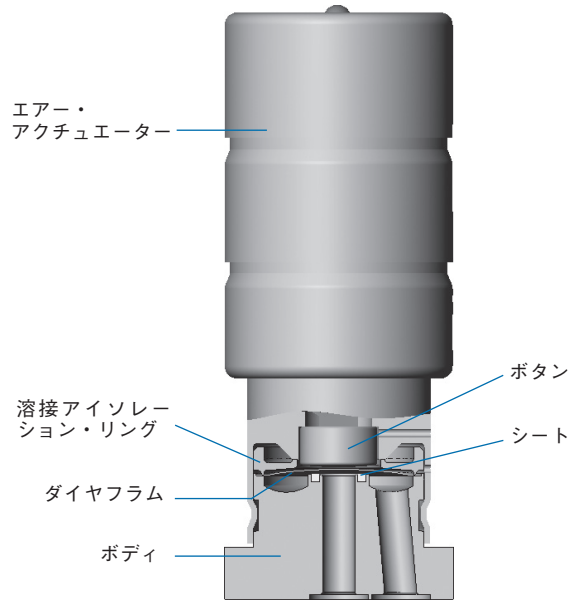
シート

完全に組み込まれた PFA 製シート：

- 純度および熱安定性が向上
- ヘリウムの透過を抑える構造のため、ヘリウム・リーク・テストに対する優れたパフォーマンス
- パーティクルの発生を最小限に抑える
- 優れた耐久性

構成部品とその材質

構成部品	材質グレード/規格
ボタン	アルミニウム
溶接アイソレーション・リング	S17400 ステンレス鋼
ダイヤフラム	Elgiloy / AMS 5876
シート	高純度用 PFA タイプ II / ASTM D3307
ボディ	316L VIM-VAR ステンレス鋼 / SEMIF20-0305 に準拠した超高純度用 ^①
ボルト保持リング (W シール・バルブの場合)	EPDM (ブルー)
潤滑剤	PTFE ベース
手動式アクチュエーター	
ハンドル	ナイロン
ハンドル・ステム	アルミニウム
ハンドル・ピン	300 シリーズ・ステンレス鋼
キャップ・ネジ	300 シリーズ・ステンレス鋼
ロッキング・レバー	300 シリーズ・ステンレス鋼
O リング	ブナ N
エア・アクチュエーター	
シリンダー/キャップ	アルミニウム
ピストン	アルミニウム
O リング	ブナ N
スプリング	S17700 ステンレス鋼
インジケーター・ボタン	セルローズ・アセテート



図：ノーマル・クローズ型
アクチュエーター

接ガス部コンポーネントは網掛けのイタリック体 (斜字体) で表記しています。

①伸び≧20%

技術情報

使用圧力範囲 (MPa)		使用温度範囲 (°C)	流量係数 (C _v 値)	オリフィス (mm)	内容積 (cm ³)	エア・アクチュエーター	
操作時	破裂時					作動圧力 (MPa)	排気量 (cm ³)
真空～0.86	31.0	-10～60	0.3	4.1	0.85 (2ポート) 1.02 (3ポート)	ノーマル・クローズ型: 0.41～0.82 ノーマル・オープン型: 0.41～0.62	3.28

工程仕様

工程、工程管理、工程評価に関する詳細につきましては、『超高純度工程仕様 (Swagelok SC-01 仕様)』(MS-06-61) および『特別なクリーニングおよびパッケージング (Swagelok SC-11 仕様)』(MS-06-63) をご参照ください。

クリーニング	組み立て/パッケージング	工程仕様コード	工程仕様	接ガス部の表面粗さ (R _a)	テスト
超高純度クリーニング (常時モニターを行いながら、超純水と超音波を使用した洗浄システム)	バルブは ISO クラス 4 のワーク・エリアで組み立てられ、クリーンルーム用バッグにて二重パックと真空シールがされます。	P	超高純度工程仕様 (Swagelok SC-01 仕様)	平均値で 0.13 μm の電解研磨仕上げ	シート部、外周部、全シール部において、許容リーク・レートを 1×10 ⁻⁹ std cm ³ /s として、インボード・ヘリウム・リーク・テスト (真空法) を行います。
特別なクリーニング (非オゾン破壊化学物質を使用)	バルブは特にクリーンなエリアで組み立てられ、個々にパックされます。	P1	特別なクリーニングおよびパッケージング (Swagelok SC-11 仕様)		

性能／仕様

インボード・ヘリウム・リーク・テスト(真空法)、パーティクル・カウント、水分分析、炭化水素分析、残留イオン濃度、実験室でのサイクル・テストに関する詳細につきましては、『Swagelok スプリングレス・ダイヤフラム・バルブ (1.125 インチ集積サイズ) DE シリーズ 技術情報』(MS-06-113) をご参照ください。

ご注文に際して

寸法は参考情報として記載しており、予告なく変更される場合があります。

超高純度工程仕様(Swagelok SC-01 仕様)のクリーニングおよびパッケージングを行った手動式バルブをご注文の際は、下の表から型番をお選びください。

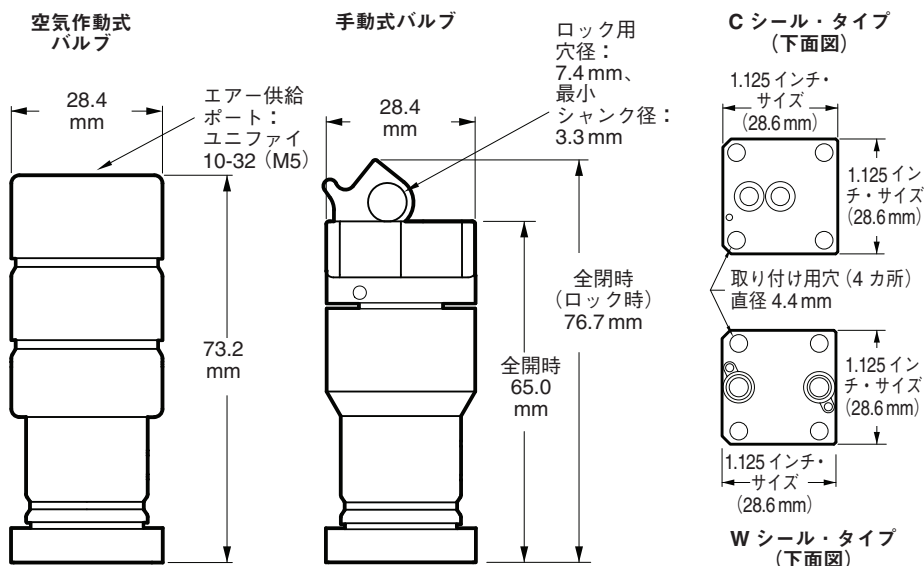
シール・デザイン	型番
2 ポート手動式	
C シール	6LVV-MSM-DE3-2-P
W シール	6LVV-MSM-DE3-W2-P
3 ポート手動式	
C シール	6LVV-MSM-DE3-3-P
W シール	6LVV-MSM-DE3-W3-P

特別なクリーニングおよびパッケージング (Swagelok SC-11 仕様) を行ったバルブをご注文の際は、型番中の **P** の代わりに **P1** を付けてください。

例：6LVV-MSM-DE3-2-P1

空気作動式バルブをご注文の際は、ノーマル・クローズ型の場合は **-C** を、ノーマル・オープン型の場合は **-O** を型番に付けてください。

例：6LVV-MSM-DE3-2-P-C



安全な製品の選定について

安全にトラブルなく機能するよう、システム全体の設計を考慮して、製品をご選定ください。機能、材質の適合性、数値データなどを考慮し製品を選定すること、また、適切な取り付け、操作およびメンテナンスを行うのは、システム設計者およびユーザーの責任ですので、十分にご注意ください。

ご注意：他社部品との混用や互換は絶対に行わないでください。

この日本語版製品カタログは、英語版製品カタログの内容を忠実に反映することを目的に、製作いたしました。日本語版の内容に英語版との相違が生じないように、細心の注意を払っておりますが、万が一相違が生じた場合には、英語版の内容が優先されますので、ご注意ください。

製品保証

Swagelok 製品には、Swagelok リミテッド・ライフタイム保証が付いています。詳細につきましては、www.swagelok.co.jp にアクセスいただくか、スウェーデンロック指定販売会社までお問い合わせください。