

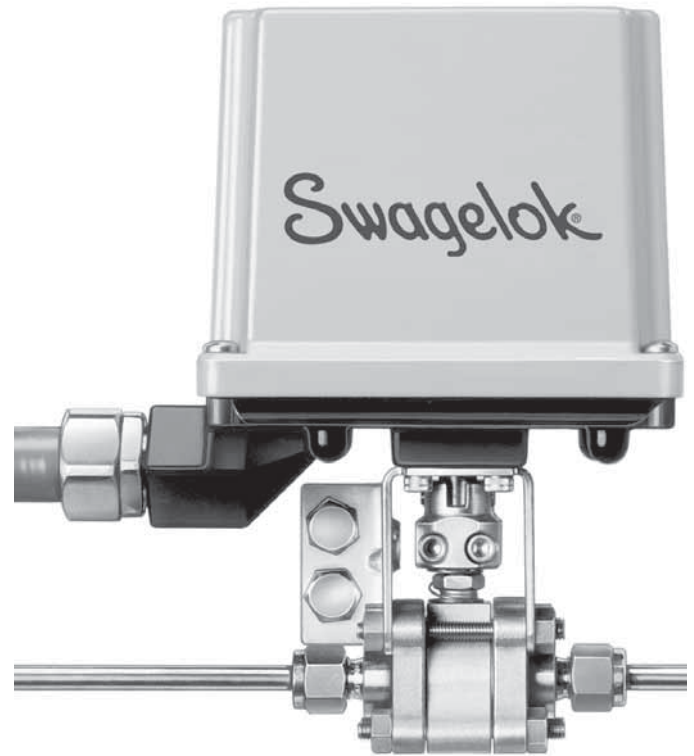
電気式アクチュエーター

141 シリーズ / 142 シリーズ

Swagelok® 電気式アクチュエーターは、交流 (AC) 用および直流 (DC) 用があり、各種 Swagelok ボール・バルブに取り付け可能です。電気信号を用いてバルブを遠隔操作することができます。また、リミット・スイッチが内蔵されており、バルブの作動状態を出力信号で表示します。

特徴

- コンパクトなサイズのため、どの向きにでも取り付け可能です。開閉用 (2 方タイプ)、切り替え用 (3 方 / 5 方タイプ)、クロスオーバー用 (4 方タイプ) に対応します。
- 外部保護クラスは、NEMA 4X (配線引き出し口：NPT ねじの場合) または IP66 (配線引き出し口：G 1/2 ねじの場合) に適合しています。
- カバーを外すだけで、アクチュエーターをバルブに取り付けたまま、配線引き出し口の配線を行うことができます。
- 配線図はアクチュエーター・カバーの内側と、アクチュエーターまたはアクチュエーター付きバルブに添付のユーザー・マニュアルに記載されています。
- 配線の際に、コネクタのはんだ付けや、縮径 (クリンプ) 加工は必要ありません。
- リミット・スイッチが内蔵されており、バルブの作動状態を出力信号で表示します。



テスト

定格サイクル時間内での作動、および作動状態での出力信号の正常な送信を確認する工場テストを全品に行っています。

構成部品とその材質

構成部品	材質
ベース / カバー	アルミニウム (鍛造製) (ポリエステル被膜およびベーキング処理)
ブッシング	ナイロン
Oリング	ブナ N
ファスナー / ドライブ・シャフト	ステンレス鋼

技術情報

使用温度範囲

-7 ~ 65°C

出力トルク

■ 141 シリーズ：2.8N・m

■ 142 シリーズ：11.3N・m

アクチュエーターの仕様

電圧 周波数 配線引き出し口 (サイズとタイプ)	バルブの フロー・ パターン	アクチュエーター・ コード	動作電流 (A)	90°回転に 要する平均 動作時間 (秒)	負荷 ^① (20°C にて)
141 シリーズ・アクチュエーター					
120V (AC) 60Hz 1/2 インチ NPT ねじ	2方 / 4方	-41AC	1.1	2.5	40%
	3方	-41ACX			
	5方 ^②	-41ACZ			
220 / 230 / 240V (AC) 50Hz G 1/2	2方 / 4方	-41ACE	0.5	2.5	220V : 40% 230V : 35% 240V : 30%
	3方	-41ACXE			
	5方 ^②	-41ACZE			
100V (AC) 60Hz G 1/2	2方 / 4方	-41ACJ	1.2	2.5	35%
	3方	-41ACXJ			
	5方 ^②	-41ACZJ			
100V (AC) 50Hz G 1/2	2方 / 4方	-41ACN	1.1	3.0	45%
	3方	-41ACXN			
	5方 ^②	-41ACZN			
24V (DC) 1/2 インチ NPT ねじ	2方 / 4方	-41DC	0.3	2.5	100%
	3方	-41DCX			
	5方 ^②	-41DCZ			
24V (DC) G 1/2	2方 / 4方	-41DCE	0.3	2.5	100%
	3方	-41DCXE			
	5方 ^②	-41DCZE			
142 シリーズ・アクチュエーター					
120V (AC) 60Hz 1/2 インチ NPT ねじ	2方 / 4方	-42AC	1.7	4.0	25%
	3方	-42ACX			
	5方 ^②	-42ACZ			
220 / 230 / 240V (AC) 50Hz G 1/2	2方 / 4方	-42ACE	0.7	4.0	220V : 30% 230V : 25% 240V : 20%
	3方	-42ACXE			
	5方 ^②	-42ACZE			
100V (AC) 60Hz G 1/2	2方 / 4方	-42ACJ	2.0	4.0	25%
	3方	-42ACXJ			
	5方 ^②	-42ACZJ			
100V (AC) 50Hz G 1/2	2方 / 4方	-42ACN	1.6	4.5	30%
	3方	-42ACXN			
	5方 ^②	-42ACZN			
24V (DC) 1/2 インチ NPT ねじ	2方 / 4方	-42DC	0.9	4.0	100%
	3方	-42DCX			
	5方 ^②	-42DCZ			
24V (DC) G 1/2	2方 / 4方	-42DCE	0.9	4.0	100%
	3方	-42DCXE			
	5方 ^②	-42DCZE			

① 注意：上の表に記載されている負荷を超えないようにしてください。なお、交流 (AC) 用アクチュエーターには温度過昇防止スイッチが付いています。過熱状態になるとスイッチが作動してモーターの電源が自動的に切れ、バルブの作動が停止します。モーターの温度が下がると、スイッチは自動的にリセットされます。

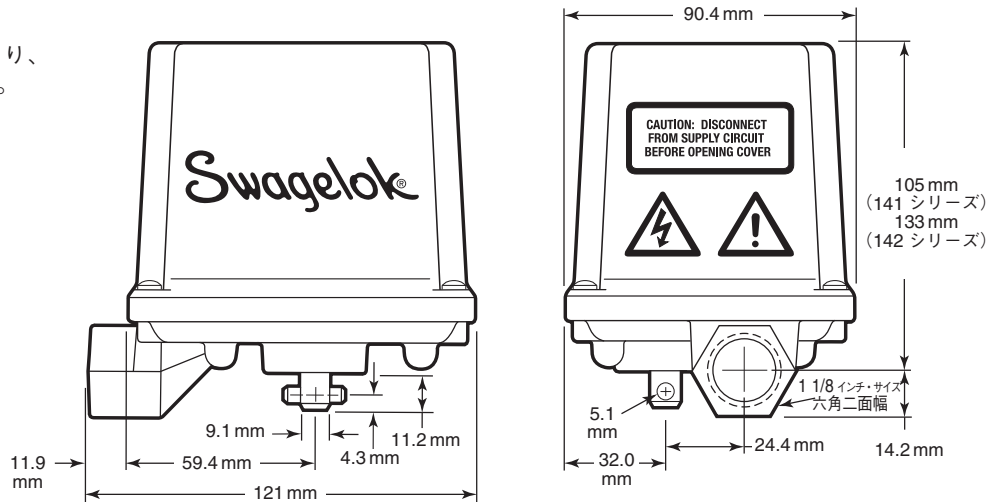
② 5方タイプのボール・バルブに使用するアクチュエーターの場合、1回の操作では、時計回りに見て1つ隣のポートに対してのみ切り替えを行うことができます。

寸法

寸法は参考情報として記載しており、予告なく変更される場合があります。

⚠ 電気式アクチュエーターのドライブ・シャフトは、一定方向にしか回転しないため、ベント・ホール付きボール・バルブには使用できません。

⚠ CEマークの表示はありません。



ご注文に際して

バルブとアクチュエーターをセット（工場にてバルブに取り付けて出荷）でご注文の場合

- ご希望のバルブが記載されているカタログを参照し、バルブ型番をお選びください。
例：SS-63TS8（63Tシリーズ・バルブ）
- 下の表から、ご使用になるバルブ・シリーズに対応するアクチュエーター・シリーズをお選びください。

バルブ・シリーズ	アクチュエーター・シリーズ
41G / 41 / 41T / 42G / 42 / 42T / 62C / 62E / 62T / 62V / PFA-43 / 83 (2方) / 83 (3方) ① / H83 ①	141
43G / 43 / 43T / 44 / 44T / 62P / 63C / 63E / 63T / 63P / S62P / S63P ② / W63 / 83 (2方 / 3方) / H83	142

① システム圧力が 20.6 MPa 以下の場合での使用に限ります。

② システム圧力が 13.7 MPa 以下の場合での使用に限ります。

例：63Tシリーズのバルブには142シリーズのアクチュエーターが対応します。

次に、2ページのアクチュエーターの仕様の表をご参照ください。

- 該当するアクチュエーター・シリーズに基づいて電圧 (V)、周波数 (Hz)、配線引き出し口をお選びください。
例：120V(AC)、60Hz、1/2インチ・サイズ NPTねじ
- バルブのフロー・パターンをご確認ください。
例：2方タイプ
- 該当するアクチュエーター・コードを選んで、バルブ型番に付けてください。
例：SS-63TS8-42AC

安全な製品の選定について

安全にトラブルなく機能するよう、システム全体の設計を考慮して、製品をご選定ください。機能、材質の適合性、数値データなどを考慮し製品を選定すること、また、適切な取り付け、操作およびメンテナンスを行うのは、システム設計者およびユーザーの責任ですので、十分にご注意ください。

この日本語版製品カタログは、英語版製品カタログの内容を忠実に反映することを目的に、製作いたしました。日本語版の内容に英語版との相違が生じないように、細心の注意を払っておりますが、万が一相違が生じてしまった場合には、英語版の内容が優先されますので、ご注意ください。

アクチュエーターを単品（アクチュエーター・キット）でご注文の場合

- バルブ・シリーズをご確認ください。
- 左のバルブとアクチュエーターをセット（工場にてバルブに取り付けて出荷）でご注文の場合の手順2～4を行ってください。
例：-41AC
- （ハイフン）の代わりにMS-1を付けてください。
例：MS-141AC
- 下の表から、対応する取り付け用ブラケット・キット型番をお選びください。キットには、取り付け用ブラケット、キャップ・ネジ、カップリング、取り扱い説明書が含まれます。

バルブ・シリーズ	取り付け用ブラケット・キット型番
41G / 42G	SS-MB-41G
43G	SS-MB-43G
41 / 41T / 42 / 42T	MS-MB-41
43 (2方 / 3方) / 43T	MS-MB-43
43 (4方 / 5方)	MS-MB-43Y
44 / 44T	MS-MB-44-131
62C / 62E / 62P / 62T / 62V	MS-MB-62
S62P	MS-MB-S62
63C / 63E / 63P / 63T / S63P	MS-MB-63-131
PFA-43	MS-MB-P43-141
W63	MS-MB-73-131
83 / H83	MS-MB-83-131

特殊なフロー・パターンのボール・バルブに対応するアクチュエーターにつきましては、スウェーデン指定販売会社までお問い合わせください。

製品保証

Swagelok 製品には、Swagelok リミティッド・ライフタイム保証が付いています。詳細につきましては、www.swagelok.co.jp にアクセスいただくか、スウェーデン指定販売会社までお問い合わせください。

⚠ ご注意：他社部品との混用や互換は絶対に行わないでください。