

## ピンチ・バルブ



### Aシリーズ

- ストレート・スルー型の流路により、優れたドレン性および清浄性を実現
- 最高使用圧力：0.86MPa
- 最高使用温度：140°C
- 手動式と空気作動式の取り替えが容易

### 特徴

Swagelok® ピンチ・バルブは、製薬／バイオテクノロジーにおける滅菌用途での流体の制御を確実にを行います。シリコン製（レッド）およびEPDM製のピンチ・チューブ・エレメントは、21CFR Part 177.2600 に準拠しています。

- Swagelok サニタリー継手 TS シリーズのエンド・コネクションには、平均値で 0.38 μm R<sub>a</sub> の表面仕上げを行っています。詳細につきましては、製品カタログ『Swagelok バイオ製薬用継手 TS シリーズ』(MS-03-13) をご参照ください。
- 優れたドレン性（正しい向きに設置した場合）
- コンパクトな 3 ピース構造で、システムの省スペース化を実現
- 軽量(0.79 kg)かつ高強度の PEEK 製ボディにより、熱伝導率が低く、耐食性に優れる
- 補助パッキン／ボディ・シール機能があり、漏れ検出ポートも備える（下のベント・ポートの項をご参照ください）。

### ベント・ポート



スナッパー・プラグ付き漏れ検出／ベント・ポート（1/8 インチ・サイズ NPT めねじ）により、ピンチ・チューブ・エレメントのモニタリングが可能です。ドレンに流体を排出する場合は、プラグを配管用継手に交換してください。ピンチ・チューブ・エレメントを正常に作動させるために、ベント・ポート内の圧力は大気圧と同じにしてください。

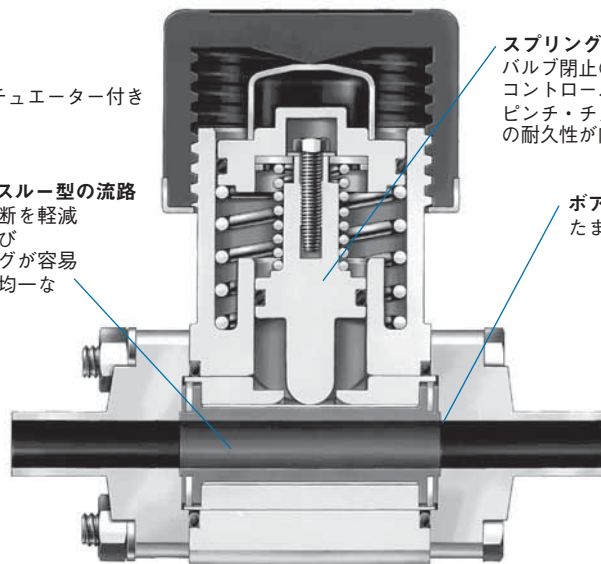
**手動式**  
エアー・アクチュエーター付きもごございます

### ストレート・スルー型の流路

- 流体のせん断を軽減
- ドレンおよびクリーニングが容易
- 大流量かつ均一な流れを実現

**スプリング・ロード式ステム**  
バルブ閉止の際に生じる力をコントロール  
ピンチ・チューブ・エレメントの耐久性が向上

**ボアライン・シール**  
たまり部分を排除

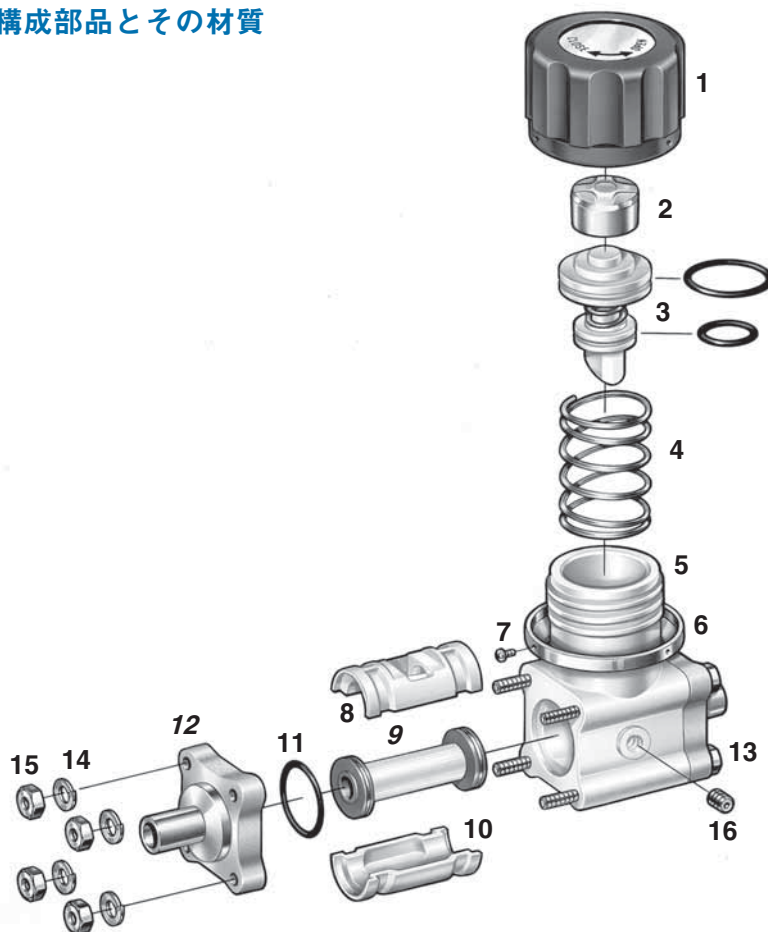


### 技術情報

バルブ	オリフィス (mm)	流量係数 (C <sub>v</sub> 値)	使用温度範囲 (°C)	最高使用圧力 (MPa)	オートクレーブ・レーティング
標準①	9.4	12	-17~140①	0.34	温度：148°C 圧力：0MPa バルブ：開状態
高圧用				0.86	

① 標準のバルブにアフラス®製ピンチ・チューブ・エレメント（オプション）を組み込んだ場合の最低使用温度は 10°C です。

### 構成部品とその材質

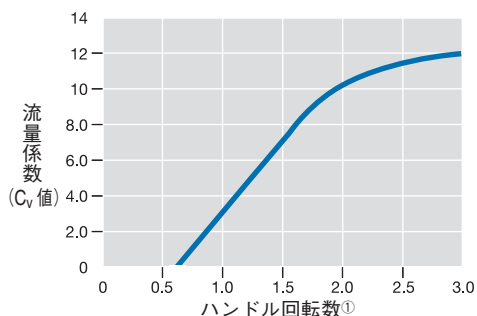


構成部品	材質グレード／ASTM 規格
1 ハンドル ラベル	PEEK アルミニウム
2 アクチュエーター・ベアリング	ステンレス鋼
3 ステム／ピストン ステム・スプリング①／ スプリング・リテイナー／ ステムねじ／ リテイナー・リング ベアリング Oリング	PEEK ステンレス鋼 ステンレス鋼 (PTFE 被膜) EPDM
4 ピストン・スプリング	ステンレス鋼
5 ボディ	PEEK
6 ハンドル・ストップ	ステンレス鋼
7 ハンドル・ネジ (3 個)	
8 上部ケーシング	PEEK
9 ピンチ・チューブ・エレメント サポート・リング (2 個) チューブ補強材 カバー	シリコン (レッド) 316 ステンレス鋼／A167 ナイロン PTFE
10 下部ケーシング	PEEK
11 Oリング (補助フランジ・シール 2 個)	EPDM
12 フランジ (2 個)	316L ステンレス鋼／A479、 A182、A276 CF3M／A351
13 ボディ・ボルト (4 個)	316 ステンレス鋼 B8M 合金鋼／A193
14 ロック・ワッシャー (4 個)	316 ステンレス鋼
15 ボディ・ナット (4 個)	316 ステンレス鋼 8M 合金鋼／A194
16 スナッパー・プラグ 潤滑剤	316 ステンレス鋼 シリコン・ベース

接液・接ガス部コンポーネントは網掛けのイタリック体 (斜字体) で表記しています。

① 標準バルブ：スプリング 1 個、高圧用バルブ：スプリング 2 個

### ハンドル回転数と流量係数(C<sub>v</sub>値)



①全閉状態からの回転数

### ご注文に際して

寸法は参考情報として記載しており、予告なく変更される場合があります。

#### 標準バルブ

ご注文の際は、下の表から型番をお選びください。

#### オプション材質のピンチ・チューブ・エレメント付きバルブ

オプション材質のピンチ・チューブ・エレメントを組み込んだバルブをご注文の際は、型番中のSの代わりにEPDM製にはEを、アフラス製にはFを付けてください。

例：SS-A3ETBM8

### テスト

シート部および本体外部においては、最大許容リーク・レートを0.04 std cm<sup>3</sup>/minとして、窒素を用いて最高使用圧力でリーク・テストを工場にて全品に行っています。ボディ・シール部においては、最大許容リーク・レートを1×10<sup>-5</sup> std cm<sup>3</sup>/sとして、ヘリウムを用いて0.068 MPaの圧力でリーク・テストを行っています。

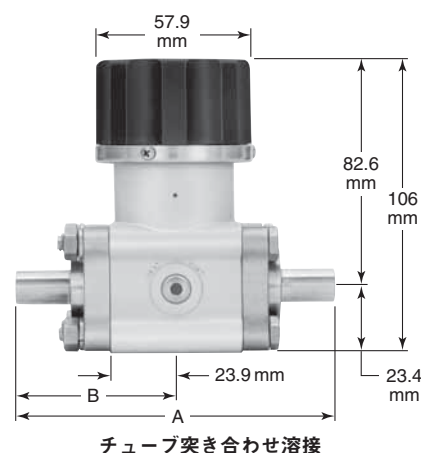
### クリーニング/パッケージング

Swagelok SC-10仕様 (MS-06-62) に基づいた標準のクリーニングおよびパッケージングを全品に行っています。

#### 高圧用バルブ

最高使用圧力が0.86 MPaの、シリコン製(レッド、標準)またはEPDM製(オプション)ピンチ・チューブ・エレメントを組み込んだバルブをご注文の際は、型番にHを付けてください。

例：SS-HA3STBM8



エンド・コネクション			寸法 (mm)	
タイプ	サイズ	型番	A	B
チューブ突き合わせ溶接	1/2インチ×肉厚1.2mm	SS-A3STBLM8	117	58.7
	1/2インチ×肉厚1.7mm	SS-A3STBM8		
	3/4インチ×肉厚1.7mm	SS-A3STBM12 <sup>①</sup>	126	63.0
	12mm×肉厚1mm	SS-A3STBC12MM	117	58.7
BタイプVCO <sup>®</sup> 継手 <sup>②</sup>	1/2インチ	SS-A3SBVCO8	106	53.1
サニタリー継手TSシリーズ	1/2インチ	SS-A3STS8	127	63.5
サニタリー・クランプ継手	1/2インチ	SS-A3SSC8	127	63.5
Swagelok チューブ継手	1/2インチ	SS-A3SS8	135	67.3
	12mm	SS-A3SS12MM		

①ドレン性を確保するため、垂直取り付けとなります。

②Lリングは別途ご注文ください。詳細につきましては、製品カタログ『Swagelok BタイプVCO Lリング式面シール継手』(MS-02-40)をご参照ください。

### オプション

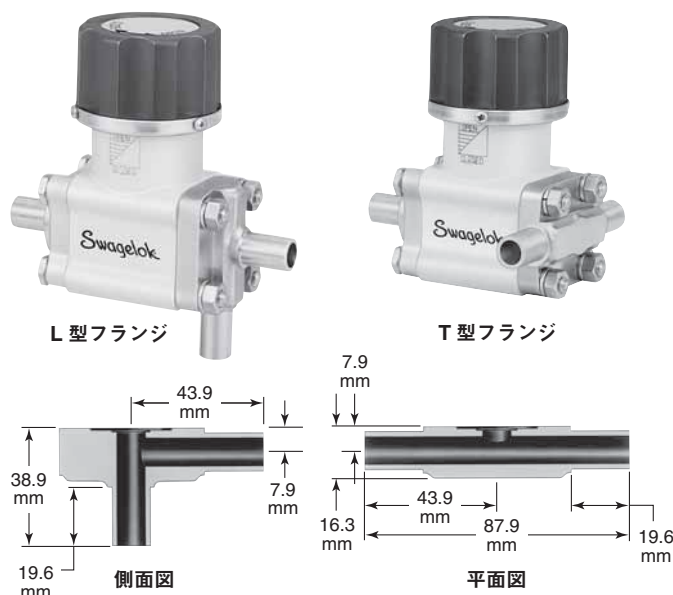
#### スチーム・ポート

エンド部がL型フランジおよびT型フランジの場合、ピンチの締め切り部分と蒸気用パージ・ポート間のたまり部分が最小限に抑えられ、インラインの蒸気洗浄を容易に行うことができます。ご注文の際は、下の表から該当するコードを選んで、型番に付けてください。

例：SS-A3STBLM8-TTBLM88

フランジ・タイプ	チューブ突き合わせ溶接サイズ	コード
L型フランジ	1/2インチ×肉厚1.2mm	-LTBLM8
	1/2インチ×肉厚1.7mm	-LTBM8
	12mm×1mm	-LTBC12MM
T型フランジ	1/2インチ×肉厚1.2mm	-TTBLM8
	1/2インチ×肉厚1.7mm	-TTBM8
	12mm×1mm	-TTBC12MM

寸法は参考情報として記載しており、予告なく変更される場合があります。



## アクセサリ

### バルブ・ボディ・シール・キット

キット内容：ピンチ・チューブ・エレメント・アSEMBリー、Oリング（4個）、潤滑剤、化学物質安全性データ・シート（MSDS）、取り扱い説明書

ピンチ・チューブ・エレメント材質	キット型番
アフラス	FZ-91K-A3
EPDM	EP-91K-A3
シリコン（レッド）	SI-91K-A3

## エアー・アクチュエーター

### 特徴

- 軽量（総質量：0.86 kg）でコンパクトなボディ
- 低圧の工場エアー（ショップ・エアー）で作動可能
- ポジション・インジケーター機能付き
- バルブとセット（工場にてバルブに取り付けて出荷）または単品でご注文いただけます。

### 構成部品とその材質

構成部品	材質
キャップ／ユニオン・ナット／エアー・クランプ	PEEK
スプリング／ピン	ステンレス鋼
Oリング	EPDM
ポジション・インジケーター	ポリカーボネイト／ステンレス鋼／PTFE／PES（ポリエーテルスルホン）

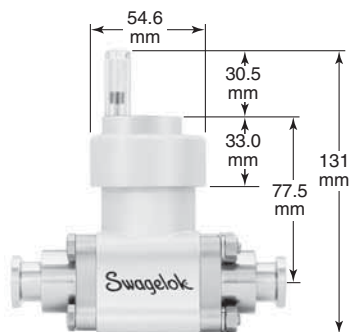
### システム圧力に対して必要なアクチュエーター作動圧力

アクチュエーター最高作動圧力は 0.86 MPa です（全タイプ共通）。

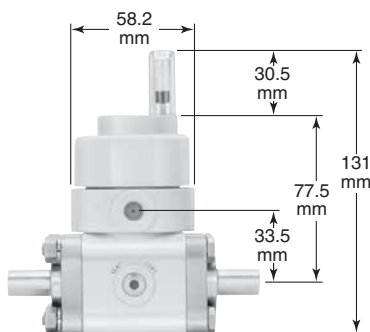
バルブ	ノーマル・オープン型	複動型	標準用ノーマル・クローズ型	高圧用ノーマル・クローズ型
	アクチュエーター最小作動圧力 (MPa)			
標準	0.25	0.18	0.35	—
高圧用	0.35	0.28	—	0.59

### 寸法

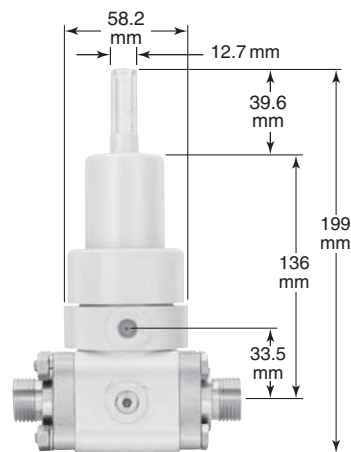
寸法は参考情報として記載しており、予告なく変更される場合があります。



ノーマル・オープン型



複動型



ノーマル・クローズ型  
（標準用／高圧用）

### ご注文に際して

右の表から該当するアクチュエーター・コードを選んで、バルブ型番に付けてください。

例：SS-A3STBLM8-O

### エアー・アクチュエーター・キット

キット内容：アクチュエーター、潤滑剤、取り扱い説明書

ご注文の際は、右の表から該当するキット型番をお選びください。

アクチュエーター型式	アクチュエーター・コード	キット型番
ノーマル・オープン型	-O	MS-A3K-O
複動型	-D	MS-A3K-D
標準用ノーマル・クローズ型	-C	MS-A3K-C
高圧用ノーマル・クローズ型	-CHP	MS-HA3K-CHP

### 安全な製品の選定について

安全にトラブルなく機能するよう、システム全体の設計を考慮して、製品をご選定ください。機能、材質の適合性、数値データなどを考慮し製品を選定すること、また、適切な取り付け、操作およびメンテナンスを行うのは、システム設計者およびユーザーの責任ですので、十分にご注意ください。

この日本語版製品カタログは、英語版製品カタログの内容を忠実に反映することを目的に、製作いたしました。日本語版の内容に英語版との相違が生じないように、細心の注意を払っておりますが、万が一相違が生じた場合には、英語版の内容が優先されますので、ご注意ください。

### 製品保証

Swagelok製品には、Swagelokリミテッド・ライフタイム保証が付いています。詳細につきましては、[www.swagelok.co.jp](http://www.swagelok.co.jp)にアクセスいただくか、スウェージロック指定販売会社までお問い合わせください。

ご注意：他社部品との混用や互換は絶対に行わないでください。