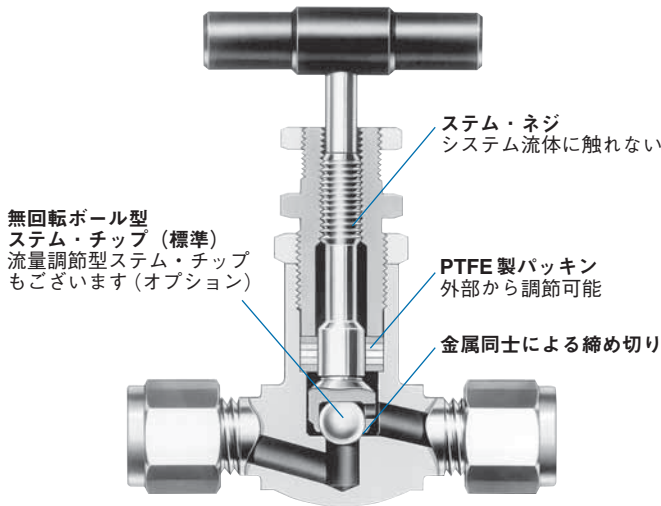


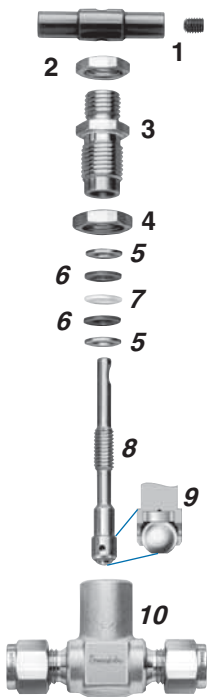
# ボンネットねじ込み型 ニードル・バルブ JB シリーズ

## 特徴



- 最高使用圧力：20.6 MPa
- 最高使用温度：
  - 204°C [PTFE 製パッキン (標準) の場合]
  - 315°C [Grafoil® 製パッキン (オプション) の場合]
- ボディ型式：ストレート型、アングル型

## 構成部品とその材質



構成部品	材質グレード/ASTM 規格
1 ハンドル	アルミニウム 2024-T4 (陽極酸化処理) / B211
止めネジ	合金鋼 / ANSI B18.3
2 パネル取り付け用 ナット	316 ステンレス鋼 / A479
3 ボンネット	
4 ロック・ナット	316 ステンレス鋼
5 グランド (2 個)	316 ステンレス鋼 / A240
6 外部パッキン (2 個)	強化 PTFE
7 内部パッキン	非再生 PTFE
8 ステム	316 ステンレス鋼 / A479
9 ディスク	S17400 / A564
ボール・ インサート	316 ステンレス鋼 / AMS 5648
10 ボディ	316 ステンレス鋼 / A182
潤滑剤 (非接液・接ガス部)	二硫化モリブデン・ ベース
潤滑剤 (接液・接ガス部)	シリコーン・ベース

接液・接ガス部コンポーネントは網掛けのイタリック体 (斜字体) で表記しています。



## 各温度における最高使用圧力

下の表に記載の数値は、PTFE 製パッキンを使用したバルブの場合です。その他の材質のパッキンを使用する場合は、使用温度範囲が異なります。Grafoil 製ステム・パッキンにつきましては、2 ページをご参照ください。

ASME クラス	1250
材質グループ	2.2
材質名	316 ステンレス鋼
温度 (°C)	最高使用圧力 (MPa)
-40 ~ 37	20.6
40	20.5
50	20.0
100	17.5
150	16.0
200	14.8
204	14.7

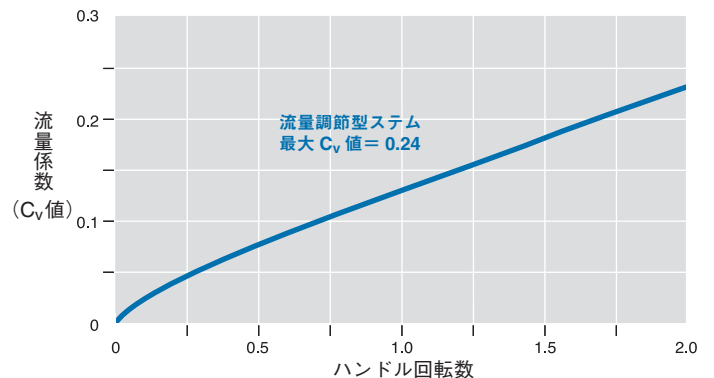
## 流量情報 (20°C にて)

### ボール型ステム・チップ (標準)

JB シリーズ・ボール型ステムは、全開あるいは全閉状態にて使用するよう設計されています。流量係数 ( $C_v$  値) につきましては、ご注文に際しての項をご参照ください。

### 流量調節型ステム・チップ (オプション)

#### ハンドル回転数と流量係数 ( $C_v$ 値)

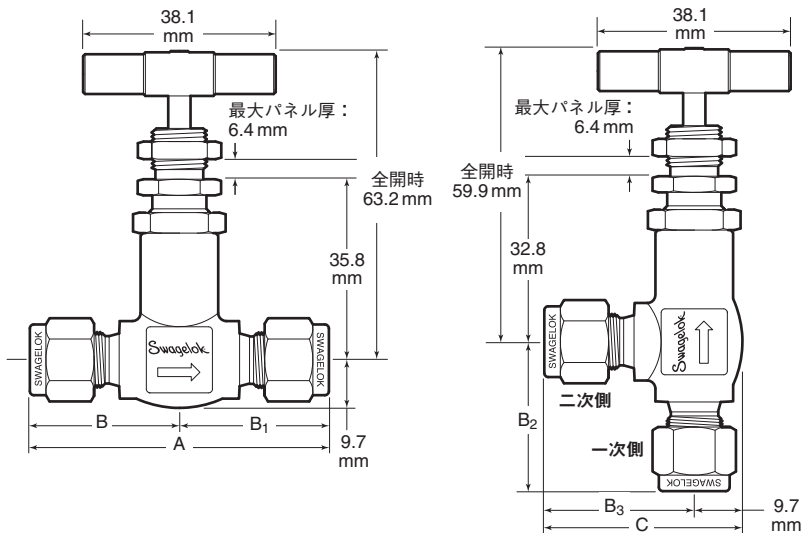


## 製品保証

Swagelok 製品には、Swagelok リミテッド・ライフタイム保証が付いています。詳細につきましては、www.swagelok.co.jp にアクセスいただくか、スウェージロック指定販売会社までお問い合わせください。

## ご注文に際して

下の表から型番をお選びください。寸法は参考情報として記載しており、予告なく変更される場合があります。



エンド・コネクション			流量係数 ( $C_v$ 値)	寸法 (mm)						
一次側/ 二次側	サイズ	型番		オリフィス	A	B	B <sub>1</sub>	B <sub>2</sub>	B <sub>3</sub>	C
Swagelok チューブ継手	1/8 インチ	SS-2JB	0.09	2.1 <sup>①</sup>	57.4	28.7	26.9	27.2	36.6	
	1/4 インチ	SS-4JB			59.2	29.7		39.1		
	3/8 インチ	SS-6JB			62.5	31.2		40.6		
	6 mm	SS-6JB-MM			59.2	29.7		39.1		
	8 mm	SS-8JB-MM			62.7	31.5	—		—	
NPT おねじ	1/8 インチ	SS-2JB2	0.39 (ストレート型)	4.0	44.4	22.4	—		—	
	1/4 インチ	SS-4JB2			50.8	25.4		34.8		
ISO 管用 おねじ <sup>②</sup>	1/4 インチ	SS-4JB2-RT	0.58 (アングル型)	4.2	54.9	25.4	29.5	—		
NPT おねじ/ Swagelok チューブ継手	1/4 インチ	SS-4JB1	4.2	54.9	25.4	29.5	—		—	
NPT めねじ	1/8 インチ	SS-2JB4	4.2	50.8	25.4	22.4		31.8		

エンド・コネクションがSwagelokチューブ継手の場合は、ナットを指締めた状態の寸法です。

① アングル型の場合、オリフィスは2.4 mmです。

② 参照規格：ISO 7/1、JIS B0203、BS EN 10226-1、DIN-2999

⚠ バルブは使用期間にかかわらず、パッキンの調節が必要となる場合があります。

⚠ 長期間操作していないバルブを最初に操作する際に、より大きな操作トルクが必要になることがあります。

**安全な製品の選定について**  
安全にトラブルなく機能するよう、システム全体の設計を考慮して、製品をご選定ください。機能、材質の適合性、数値データなどを考慮し製品を選定すること、また、適切な取り付け、操作およびメンテナンスを行うのは、システム設計者およびユーザーの責任ですので、十分にご注意ください。

ご注意：他社部品との混用や互換は絶対に行わないでください。

この日本語版製品カタログは、英語版製品カタログの内容を忠実に反映することを目的に、製作いたしました。日本語版の内容に英語版との相違が生じないよう、細心の注意を払っておりますが、万が一相違が生じた場合には、英語版の内容が優先されますので、ご注意ください。

## テスト

0.68 MPaの差圧で、バブル・タイトの締め切りテストを工場にて全品に行っています。

外部リーク・テストは、6.9 MPa (PTFE 製パッキンの場合) または 20.6 MPa (Grafoil 製パッキンの場合) の圧力でっており、漏れのないことを確認しています。

## クリーニング/パッケージング

Swagelok SC-10 仕様 (MS-06-62) に基づいた標準のクリーニングおよびパッケージングを全品に行っています。

## オプション/アクセサリ

### アングル型バルブ

左の表中で B<sub>2</sub>、B<sub>3</sub>、C 寸法の記載がある型番につきましては、アングル型バルブもごございます。ご注文の際は、型番中の **JB** の後に **A** を付けてください。

例：SS-2JBA

### ボール型ステム・チップ材質

オプション材質のボール型ステム・チップを使用したバルブをご注文の際は、440C ステンレス鋼の場合は **-CC** を、コバルト合金の場合には **-ST** を型番に付けてください。

例：SS-2JB-CC

### 流量調節型ステム

316 ステンレス鋼製流量調節型ステムを使用したバルブの最大流量係数 ( $C_v$  値) は 0.24 です (エンド・コネクションが 1/8 インチ・サイズのチューブ継手の場合：0.09)。ご注文の際は、型番に **R** を入れてください。

例：SS-2JBR、SS-2JBAR2

### Grafoil 製ステム・パッキン

単層式 Grafoil 製パッキンを組み込むと、315°C まで使用することができます (12.9 MPa にて)。ご注文の際は、型番に **-HT** を付けてください。

例：SS-2JB-HT

### ステム・パッキン・キット

ステム・パッキン	型番
三層式 PTFE	T-4JB-K1
単層式 Grafoil	G-4JB-K1

### ステンレス鋼製バー・ハンドル

ご注文の際は、型番に **-BG** を付けてください。

例：SS-2JB-BG

### ハンドル・キット

ハンドル	型番
陽極酸化処理済み アルミニウム製バー (標準、グリーン)	A-4JB-K7-GR
316 ステンレス鋼製バー	SS-4JB-K7

Grafoil - TM GrafTech International Holdings, Inc.  
Swagelok - TM Swagelok Company  
© 2001-2010 Swagelok Company  
December 2010, R5  
MS-01-84J4-E  
B11E