

ボンネットねじ込み型 ニードル・バルブ JN シリーズ

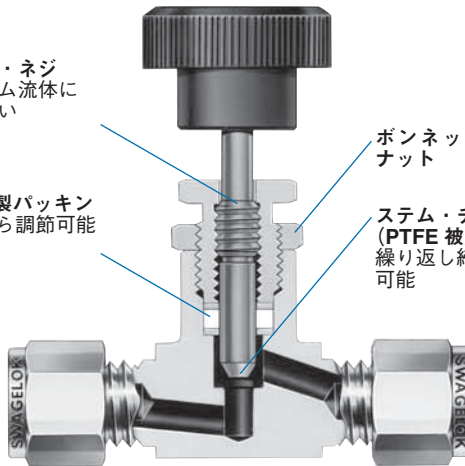
特徴

ステム・ネジ
システム流体に
触れない

PTFE 製パッキン
外部から調節可能

ボンネット・ロック・
ナット

ステム・チップ
(PTFE 被膜)
繰り返し締め切りが
可能

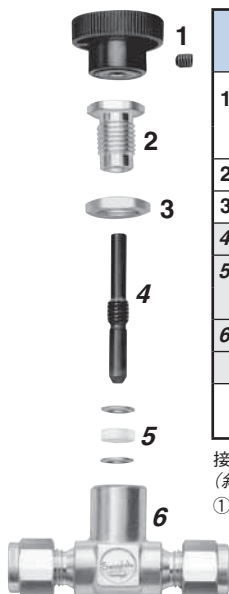


- 最高使用圧力：4.13 MPa
- 最高使用温度：148°C
- ボディ型式：ストレート型、アングル型
- ステム：V 型（標準）、流量調節型（オプション）
- エンド・コネクション：Swagelok® チューブ継手、NPT おねじ、NPT めねじ、ISO 管用ねじ
- 標準のハンドル・カラーはグリーンです。オプションにて、その他のカラーもご注文いただけます。
- パネル取り付け可能（オプション）

各温度における最高使用圧力

| 材質名 | 真ちゅう |
|----------|--------------|
| 温度 (°C) | 最高使用圧力 (MPa) |
| -40 ~ 37 | 4.13 |
| 40 | 4.08 |
| 50 | 3.86 |
| 100 | 2.78 |
| 148 | 1.72 |

構成部品とその材質



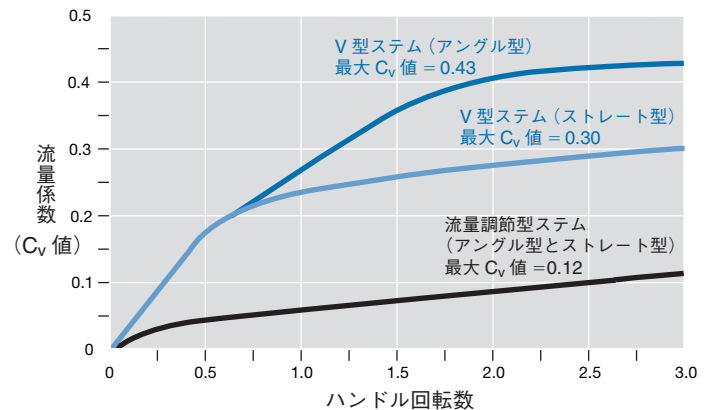
| 構成部品 | 材質グレード/ ASTM 規格 |
|----------------------|----------------------------|
| 1 ハンドル | フェノール樹脂 (グリーン) |
| 2 止めネジ | 合金鋼 / ANSI B18.3 |
| 3 ボンネット | 真ちゅう 360 / B16 |
| 3 ロック・ナット | |
| 4 ステム① | ケイ素鋼 655 / B98 |
| 5 グランド (2 個) パッキン | 真ちゅう 260 / B36 非再生 PTFE |
| 6 ボディ | 真ちゅう 377 / B283 |
| 潤滑剤 (接液・接ガス部) | シリコン・ベース |
| 潤滑剤 (非接液・接ガス部) | 二硫化モリブデン・ ベース |

接液・接ガス部コンポーネントは網掛けのイタリック体
(斜字体) で表記しています。

① ステム・チップには PTFE 被膜を施しています。

流量情報 (20°C にて)

ハンドル回転数と流量係数 (C_v 値)

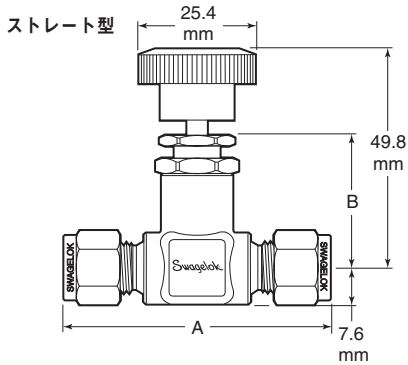


ご注文に際して

ストレート型バルブ

ご注文の際は、下の表から型番をお選びください。

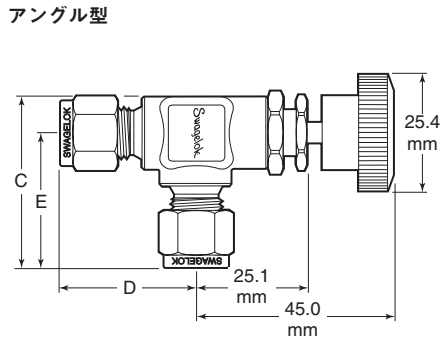
寸法は参考情報として記載しており、予告なく変更される場合があります。



アングル型バルブ

下の表中で C、D、E 寸法の記載がある型番につきましては、アングル型バルブもございます。ご注文の際は、型番中の **JN** の後に **A** を付けてください。

例：B-2JNA



| エンド・コネクション | | 型番 | 寸法 (mm) | | | | | |
|--------------------------|------------------|-----------|--------------------|------|------|------|------|------|
| 一次側 | 二次側 | | オリフィス ^① | A | B | C | D | E |
| Swagelok チューブ継手 | 1/8 インチ | B-2JN | 2.1 ^② | 57.7 | 30.0 | 36.8 | 29.0 | |
| | 1/4 インチ | B-4JN | 4.0 | 59.2 | | 37.3 | 29.7 | |
| | 3/8 インチ | B-6JN | | 61.5 | | 38.4 | 30.7 | |
| | 6 mm | B-6JN-MM | | 59.2 | | 37.3 | 29.7 | |
| NPT めねじ | 1/4 インチ | B-4JN4 | 4.0 | 54.1 | 28.7 | — | — | |
| NPT おねじ | 1/8 インチ | B-2JN2 | 3.2 ^③ | 44.4 | 30.0 | 30.0 | 22.4 | |
| | 1/4 インチ | B-4JN2 | 4.0 | 46.7 | | 31.0 | 23.4 | |
| ISO 管用めねじ ^④ | 1/4 インチ | B-4JN4-RT | 4.0 | 54.1 | 28.7 | — | — | |
| ISO 管用おねじ ^④ | 1/8 インチ | B-2JN2-RT | 3.2 ^③ | 44.4 | 30.0 | 30.0 | 22.4 | |
| | 1/4 インチ | B-4JN2-RT | 4.0 | 46.7 | | 31.0 | 23.4 | |
| NPT おねじー Swagelok チューブ継手 | 1/8 インチー 1/4 インチ | B-2/4JN1 | 4.0 | 51.1 | 30.0 | 30.0 | 23.4 | 22.4 |
| | 1/4 インチー 1/4 インチ | B-4JN1 | | 53.1 | | 37.3 | 23.4 | 29.7 |
| NPT おねじー NPT めねじ | 1/4 インチー 1/4 インチ | B-4JN5 | 4.0 | 54.1 | 28.7 | — | — | |

エンド・コネクションが Swagelok チューブ継手の場合は、ナットを指絡めした状態の寸法です。

- ① オリフィスの数値は流路の最も狭い部分の直径です。
- ② アングル型の場合、オリフィスは 2.4 mm です。
- ③ アングル型の場合、オリフィスは 4.0 mm です。
- ④ 参照規格：ISO 7/1、JIS B0203、BS EN 10226-1、DIN-2999

テスト

窒素を用いて 0.69 MPa の圧力で工場テストを全品に行っています。シート部における最大許容リーク・レートは 0.1 std cm³/min です。

外部リーク・テストは、窒素を用いて 1.37 MPa の圧力でっており、漏れ検出液を使用して漏れのないことを確認しています。

クリーニング/パッケージング

Swagelok SC-10 仕様 (MS-06-62) に基づいた標準のクリーニングおよびパッケージングを全品に行っています。

オプション/アクセサリ

流量調節型ステム



ご注文の際は、型番中の **JN** または **JNA** の後に **R** を付けてください。

例：B-2JNR
B-4JNAR

ハンドル・カラー

右の表から該当するカラー・コードを選んで、型番に付けてください。

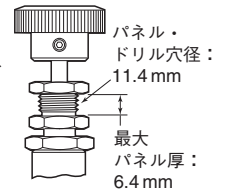
例：B-2JN-BK

| カラー | コード |
|------|-----|
| ブラック | -BK |
| ブルー | -BL |
| レッド | -RD |
| イエロー | -YW |

パネル取り付け用

パネル取り付け用は、バルブの全長寸法が 9.4 mm 長くなります。ご注文の際は、型番に **-PM** を付けてください。

例：B-2JN-PM



⚠ バルブは使用期間にかかわらず、パッキンの調節が必要となる場合があります。

⚠ 長期間操作していないバルブを最初に操作する際に、より大きな操作トルクが必要になることがあります。

安全な製品の選定について

安全にトラブルなく機能するよう、システム全体の設計を考慮して、製品をご選定ください。機能、材質の適合性、数値データなどを考慮し製品を選定すること、また、適切な取り付け、操作およびメンテナンスを行うのは、システム設計者およびユーザーの責任ですので、十分にご注意ください。

ご注意：他社部品との混用や互換は絶対に行わないでください。

この日本語版製品カタログは、英語版製品カタログの内容を忠実に反映することを目的に、製作いたしました。日本語版の内容に英語版との相違が生じないよう、細心の注意を払っておりますが、万が一相違が生じた場合には、英語版の内容が優先されますので、ご注意ください。

製品保証

Swagelok 製品には、Swagelok リミテッド・ライフタイム保証が付いています。詳細につきましては、www.swagelok.co.jp にアクセスいただくか、スウェーデン指定販売会社までお問い合わせください。