

リフト式逆止弁

50シリーズ

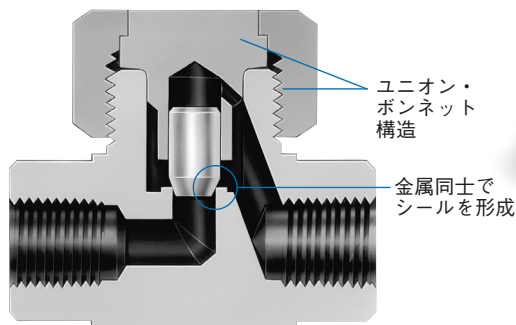
Swagelok® リフト式逆止弁は、圧力が 41.3 MPa まで、温度が 482°C までの環境で、逆方向からの流れを制限します。

正方向への流れがポペットを持ち上げ、バルブを開状態にします。逆方向からの流れが生じると、ポペットがオリフィスをふさぎ、バルブを閉状態にします。

リフト式逆止弁は、ポペットの重さを利用しますので、必ずボンネット・ナットを上にして、水平に取り付けてください。

特徴

- 構成部品はすべてステンレス鋼製で、頑丈
- 逆方向からの流れの流量係数は、正方向の流量係数の 0.1% 未満
- スプリング、エラストマーの使用なし
- コンパクトなデザイン

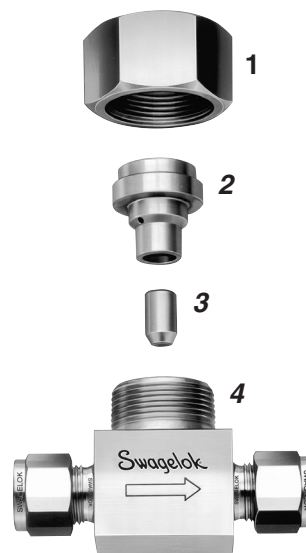


各温度における最高使用圧力

ASME クラス	2500
材質グループ	2.2
材質名	316 ステンレス鋼
温度 (°C)	最高使用圧力 (MPa)
-53 ~ 37	41.3
40	41.1
50	40.0
100	35.1
150	32.0
200	29.6
250	27.7
300	26.3
350	25.3
400	24.2
450	23.3
482	22.5

エンド・コネクションが Swagelok チューブ継手のバルブの最高使用圧力に関する詳細につきましては、『Swagelok チューブ技術資料』(MS-01-107J4)をご参照ください。

構成部品とその材質



構成部品	材質グレード / ASTM 規格
1 ボンネット・ナット	316 ステンレス鋼 / A479
2 ボンネット	316 ステンレス鋼 / A479
3 ポペット	S17400 / A564
4 ボディ	316 ステンレス鋼 / A479
潤滑剤	ニッケル・ベース

接液・接ガス部コンポーネントはイタリック体(斜字体)で表記しています。

テスト

工場テストを全品に行い、正常に動作することを確認しています。

クリーニング/パッケージング

Swagelok SC-10 仕様 (MS-06-62-EJ) に基づいた標準のクリーニングおよびパッケージングを全品に行っています。

酸素用

高酸素濃度システムの危険性およびリスクに関する詳細につきましては、技術情報『Swagelok 酸素システムの安全性』(MS-06-13J4)をご参照ください。

製品保証

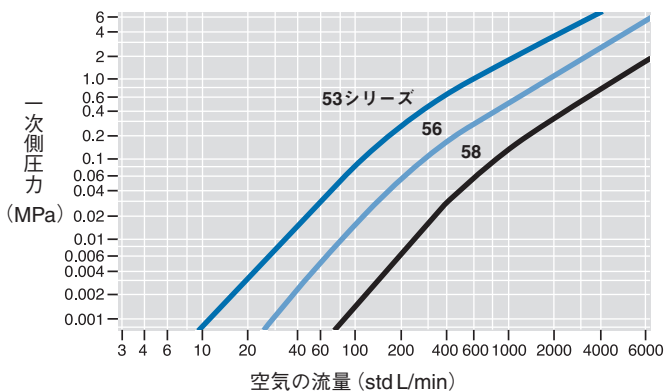
Swagelok 製品には、Swagelok リミテッド・ライフタイム保証が付いています。詳細につきましては、www.swagelok.co.jp にアクセスいただくか、スウェーゼロック指定販売会社までお問い合わせください。

経済産業大臣認定品も供給可能です。

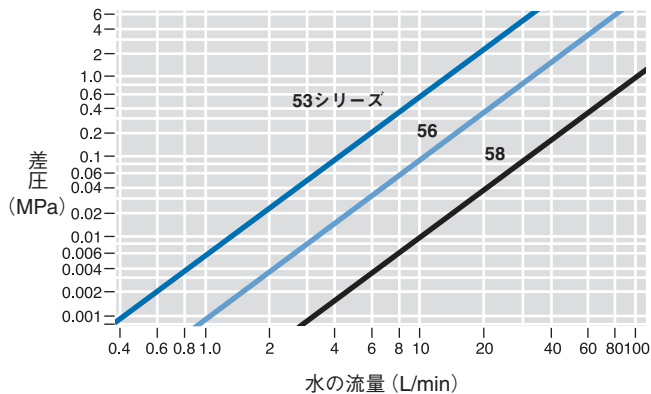
Swagelok®

流量情報(37°Cにて)

空気

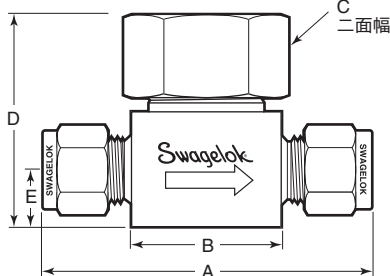


水



ご注文に際して

右の表から型番をお選びください。
寸法は参考情報として記載しており、予告なく変更される場合があります。



オプション

特別なクリーニング/ パッケージング (Swagelok SC-11 仕様)

ASTM G93 Level Cに規定する製品清浄度条件に準拠するよう Swagelok SC-11 仕様 (MS-06-63-EJ) に基づいた特別なクリーニングおよびパッケージングを行うこともできます。ご注文の際は、バルブ型番に **-SC11** を付けてください。

例: SS-53S4-SC11

特殊合金

その他の合金製のバルブ・ボディもございます。詳細につきましては、スウェーゼロック指定販売会社までお問い合わせください。

エンド・コネクション		流量係数 (C _v 値)	オリフィス (mm)	型番	シリーズ	寸法				
一次側 二次側	サイズ					A (mm)	B (mm)	C サイズ (インチ)	D (mm)	E (mm)
Swagelok チューブ継手	1/4 インチ	0.30	4.0	SS-53S4	53	61.0	25.7	7/8	37.3	9.9
	3/8 インチ	0.64	6.4	SS-56S6	56	71.9	33.3	1 1/4	47.0	12.7
	1/2 インチ	2.20	11.1	SS-58S8	58	99.6	55.6	1 1/2	62.0	15.7
	3/4 インチ			SS-58S12						
	6mm	0.30	4.0	SS-53S6MM	53	61.0	25.7	7/8	37.3	9.9
NPT めねじ	1/8 インチ	0.30	4.0	SS-53F2	53	50.8	25.4	7/8	37.3	9.9
	1/4 インチ			SS-53F4		52.3	23.9			
	1/4 インチ	0.64	6.4	SS-56F4	56	57.2	31.8	1 1/4	47.0	12.7
	3/8 インチ	2.20	11.1	SS-58F6	58	79.2	47.2	1 1/2	62.0	15.7
	1/2 インチ			SS-58F8						
チューブ 差し込み溶接 または パイプ 突き合わせ溶接	1/4 インチ	0.30	4.0	SS-53SW4T	53	46.0	22.9	7/8	37.3	9.9
	3/8 インチ	0.64	6.4	SS-56SW6T	56	57.2	31.8	1 1/4	47.0	12.7
	1/2 インチ			SS-56SW8T						
	1/2 インチ	2.20	11.1	SS-58SW8T	58	79.5	47.8	1 1/2	62.0	15.7
Swagelok チューブ継手— NPT めねじ	1/4 インチ	0.30	4.0	SS-53S4-F4	53	56.6	24.6	7/8	37.3	9.9

エンド・コネクションが Swagelok チューブ継手の場合は、Swagelok ナットを指締めした状態の寸法です。

安全な製品の選定について

安全にトラブルなく機能するよう、システム全体の設計を考慮して、製品をご選定ください。機能、材質の適合性、数値データなどを考慮し製品を選定すること、また、適切な取り付け、操作およびメンテナンスを行うのは、システム設計者およびユーザーの責任ですので、十分にご注意ください。

ご注意：他社部品との混用や互換は絶対に行わないでください。

この日本語版製品カタログは、英語版製品カタログの内容を忠実に反映することを目的に、製作いたしました。日本語版の内容に英語版との相違が生じないように、細心の注意を払っておりますが、万が一相違が生じた場合には、英語版の内容が優先されますので、ご注意ください。

Swagelok—TM Swagelok Company
© 2002, 2003, 2005, 2007 Swagelok Company
May 2007, R7
MS-01-98J4
1-2009-KN A09P