

## 一般ユーティリティー用ニードル・バルブ



### GU シリーズ

- ボディ型式：ストレート型、アングル型
- ボディ材質：ステンレス鋼、炭素鋼
- 最高使用圧力：41.3MPa
- 最高使用温度：232°C (PTFE 製パッキンの場合)  
343°C [グラファイト製パッキン (オプション) の場合]

## 特徴

ニードル・バルブ GU シリーズは、一般用途におけるシステム流体の遮断や排出に使用します。硬化ステンレス鋼製無回転ステム式ニードルを採用し、漏れのない締め切りを実現すると同時に、耐久性にも優れています。バルブのステム・ネジは、システム流体に触れることはありません。

- コンパクトなデザイン
- ステンレス鋼製ストップ・ピン
- 高温用パッキン/ボンネット・シール (オプション)
- 誤操作防止ハンドル/ロック可能型丸ハンドル (オプション)
- サワー・ガス (硫化水素) 用としてもお使いいただけます。材質は、NACE MR0175 / ISO 15156 に準拠して選定しています。



**ステンレス鋼製 T 型バー・ハンドル**  
ステム上部とハンドルとの組み合わせ部が四角形のため、確実なハンドル操作が可能  
また、耐振ロック・ナットも装着

**ステム・ネジ**  
冷間加工されているため  
強度が高く、動きがスムーズ

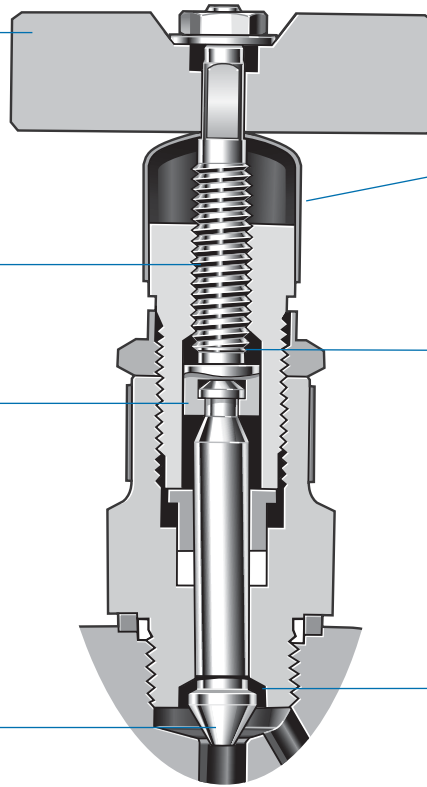
2 ピース構成のナックル・ジョイントにより、ニードルが回転しない  
また、ナックル・ジョイントはパッキンより上部にあるため、システム流体に触れない

**硬化ステンレス鋼製  
無回転ステム式ニードル**  
確実な締め切りが可能

**ステンレス鋼製シュラウド**  
ステム・ネジ部への汚れやほこりの侵入を防止

**ステム・ネジ**  
パッキンより上部にあるため  
システム流体に触れない

**セーフティ・バック・シート**  
全開状態時にニードルが  
補助シールを形成



### 構成部品とその材質

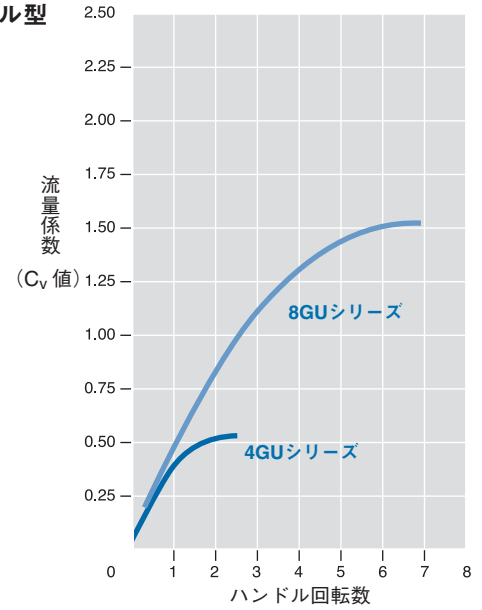
構成部品	バルブ・ボディ材質	
	ステンレス鋼	炭素鋼
	材質グレード / ASTM 規格	
ボディ	316 ステンレス鋼 / A479	炭素鋼 (亜鉛メッキ) <sup>①</sup> / AISI 1018
ボンネット		316 ステンレス鋼 / A479
ニードル	S17400 ステンレス鋼 / A564 (処理条件 H1150D)	
パッキン / ボンネット・シール	炭素・ガラス含浸 PTFE またはグラファイト	
潤滑剤	フッ素化合物ベース (PTFE および二硫化タングステン含有)	
ボンネット・シール・リング / グランド・ナット / シュラウド / ステム / グランド / ハンドル / ハンドル・ロック・ナット / ハンドル・ワッシャー / ロック・ピン / グランドロック・ナット	316 ステンレス鋼	

接液・接ガス部コンポーネントは網掛けのイタリック体 (斜字体) で表記しています。  
 ①溶接エンド・コネクション付きボディの場合、亜鉛メッキの代わりに、さび止め被膜を施しています。

### 流量情報

#### ハンドル回転数と流量係数 (C<sub>v</sub> 値)

##### アングル型



### 各温度における最高使用圧力

温度 (°C)	パッキン材質	
	PTFE	グラファイト
	最高使用圧力 (MPa)	
-28 ~ -17	—	41.3
-17 ~ 37	41.3	41.3
93	35.5	35.5
148	32.2	32.2
204	29.3	29.3
232	28.3	28.3
260	—	27.2
315	—	26.0
343	—	25.2

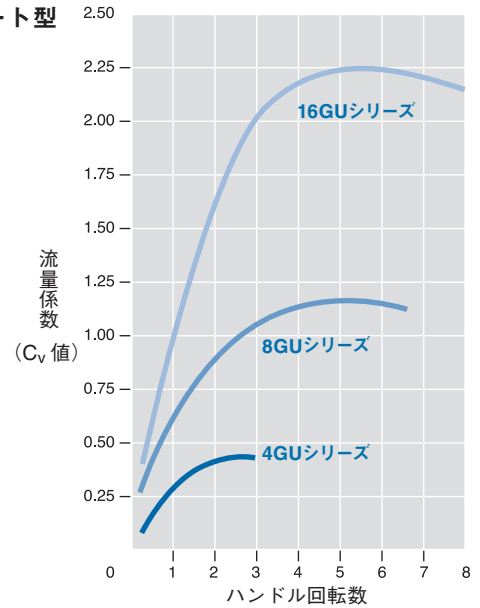
### テスト

窒素を用いて 6.9 MPa の圧力で工場テストを全品に行っています。シート部における最大許容リーク・レートは 0.1 std cm<sup>3</sup>/min です。外部リーク・テストは、漏れ検出液を使用して漏れのないことを確認しています。

### クリーニング / パッケージング

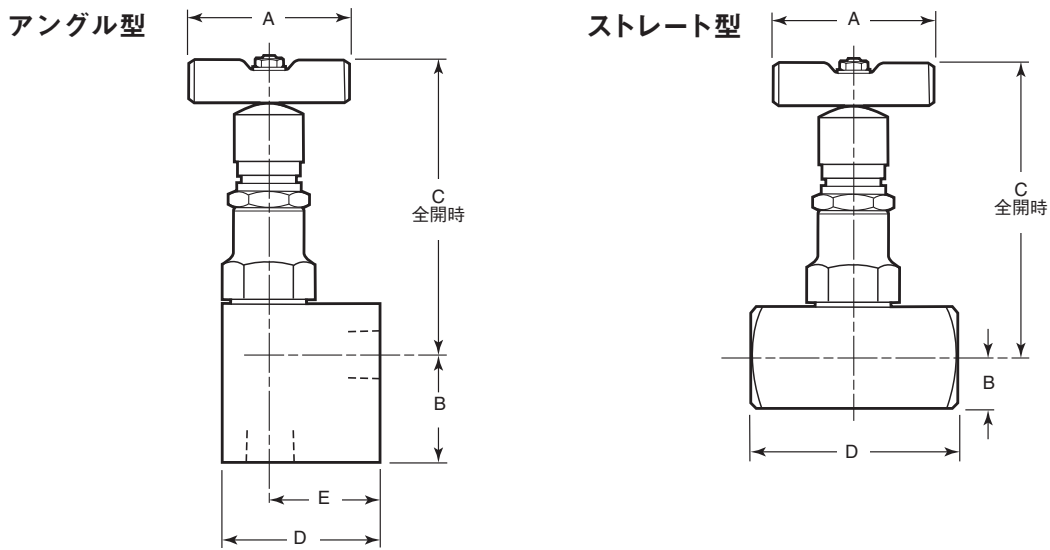
Swagelok SC-10 仕様 (MS-06-62) に基づいた標準のクリーニングおよびパッケージングを全品に行っています。

##### ストレート型



## ご注文に際して

寸法は参考情報として記載しており、予告なく変更される場合があります。



## アングル型

エンド・コネクション		流量係数 ( $C_v$ 値)	オリフィス (mm)	型番		寸法 (mm)					
タイプ	サイズ (インチ)			ステンレス鋼	炭素鋼	A	B	C	D	E	
NPT めねじ	1/4	0.55	5.0	SS-4GUF4-A	S-4GUF4-A	44.5	21.6	81.2	38.1	25.4	
	3/8			SS-4GUF6-A	S-4GUF6-A		27.9		44.5	31.8	
	1/2			SS-4GUF8-A	S-4GUF8-A		31.2		51.0	33.3	
	1/2	1.60	8.0	SS-8GUF8-A	S-8GUF8-A	51.0	31.2	98.3	51.0	35.1	
	3/4			SS-8GUF12-A	S-8GUF12-A		40.6		101	63.5	38.1
	1			SS-8GUF16-A	S-8GUF16-A				108	70.0	44.5

ご注文に際して

寸法は参考情報として記載しており、予告なく変更される場合があります。

ストレート型

エンド・コネクション		流量係数 (C <sub>v</sub> 値)	オリフィス (mm)	型番		寸法 (mm)			
タイプ	サイズ			ステンレス鋼	炭素鋼	A	B	C	D
NPT めねじ	1/4 インチ	0.45	5.0	SS-4GUF4	S-4GUF4	44.5	12.7	81.2	54.1
				SS-4GUF6	S-4GUF6				57.2
	1/2 インチ	0.45	5.0	SS-4GUF8	S-4GUF8	44.5	16.0	84.6	66.8
				SS-8GUF8	S-8GUF8				70.0
	3/4 インチ	1.20	8.0	SS-8GUF12	S-8GUF12	51.0	19.1	101	76.2
				SS-16GUF12	S-16GUF12				82.6
	1 インチ	1.20	8.0	SS-8GUF16	S-8GUF16	51.0	25.4	108	88.9
				SS-16GUF16	S-16GUF16				102
NPT おねじ/ NPT めねじ	1/4 インチ	0.45	5.0	SS-4GUM4-F4	S-4GUM4-F4	44.5	12.7	81.2	60.5
				SS-4GUM6-F6	S-4GUM6-F6				
	1/2 インチ	0.45	5.0	SS-4GUM8-F8	S-4GUM8-F8	44.5	16.0	84.6	70.0
				SS-8GUM8-F8	S-8GUM8-F8				76.2
	3/4 インチ	1.20	8.0	SS-8GUM12-F12	S-8GUM12-F12	51.0	19.1	101	79.6
				SS-16GUM12-F12	S-16GUM12-F12				88.9
	1 インチ	1.20	8.0	SS-8GUM16-F16	S-8GUM16-F16	51.0	25.4	108	88.9
				SS-16GUM16-F16	S-16GUM16-F16				102
チューブ 差し込み溶接 (インチ・サイズ・ タイプ)	1/4 インチ	0.45	5.0	SS-4GUSW4T	S-4GUSW4T	44.5	12.7	81.3	50.8
				SS-4GUSW6T	S-4GUSW6T				
	1/2 インチ	0.45	5.0	SS-4GUSW8T	S-4GUSW8T	44.5	12.7	81.3	57.2
				SS-8GUSW8T	S-8GUSW8T				66.8
	3/4 インチ	1.20	8.0	SS-8GUSW12T	S-8GUSW12T	51.0	16.0	98.3	66.8
				SS-16GUSW12T	S-16GUSW12T				82.6
	1 インチ	1.20	8.0	SS-8GUSW16T	S-8GUSW16T	51.0	19.1	101	66.8
				SS-16GUSW16T	S-16GUSW16T				82.6
パイプ 差し込み溶接 (インチ・サイズ・ タイプ)	1/4 インチ	0.45	5.0	-	S-4GUSW4P	44.5	12.7	81.2	57.2
					S-4GUSW6P		16.0	84.6	
	1/2 インチ	0.45	5.0		S-4GUSW8P	44.5	19.1	87.6	63.5
					S-8GUSW8P	51.0		101	66.8
	3/4 インチ	1.20	8.0		S-8GUSW12P	51.0	22.4	105	82.6
					S-16GUSW12P	76.2		133	88.9
	1 インチ	1.20	8.0		S-8GUSW16P	51.0	25.4	108	88.9
					S-16GUSW16P	76.2		136	
チューブ 差し込み溶接 (ミリ・サイズ・ タイプ)	6 mm	0.45	5.0	SS-4GUSW6MMT	-	44.5	12.7	81.2	60.5
	8 mm			SS-4GUSW8MMT					51.0
	10 mm	SS-4GUSW10MMT							
	12 mm	0.45	5.0	SS-4GUSW12MMT		44.5	12.7	81.2	57.2
		1.20	8.0	SS-8GUSW12MMT		51.0	16.0	98.2	66.8
	14 mm	1.20	8.0	SS-8GUSW14MMT		51.0	16.0	98.2	66.8
		2.25	11.0	SS-16GUSW14MMT		76.2	22.4	133	95.3
	16 mm	1.20	8.0	SS-8GUSW16MMT		51.0	16.0	98.2	66.8
2.25		11.0	SS-16GUSW16MMT	76.2	22.4	133	88.9		
18 mm	2.25	11.0	SS-16GUSW18MMT	76.2	22.4	133	82.6		
25 mm			SS-16GUSW25MMT						

## オプション

複数のオプションを組み合わせたバルブをご注文の際は、希望するオプション・コードをアルファベット順に並べてバルブ型番に付けてください。

### 高温用ステム・パッキン／ボンネット・シール

343°Cまで使用可能なグラファイト製ステム・パッキン／ボンネット・シールもございます。

グラファイト製ステム・パッキン／ボンネット・シールを組み込んだバルブをご注文の際は、バルブ型番に **-G** を付けてください。

例：SS-4GUF4-G

### 誤操作防止ハンドル

人為的なミスや故意による不正操作を低減します。なお、バルブを操作する際は、誤操作防止キー（別売）を使用します。

誤操作防止ハンドル付きバルブをご注文の際は、バルブ型番に **-AT** を付けてください。

例：SS-4GUF4-AT



### ロック可能型丸ハンドル

バルブを任意の位置で固定することができます。ロック可能型丸ハンドルは、掛け金の直径が 5.7 mm (4GU / 8GU シリーズの場合) または 7.0 mm (16GU シリーズの場合) 以下の南京錠に対応しています。



### ナイロン製ハンドル

ナイロン製ロック可能型丸ハンドルは、最高室温が 121°C、最高プロセス温度が 232°C の場合に使用することができます。

ご注文の際は、バルブ型番に **-NLH** を付けてください。

例：SS-4GUF8-NLH

### ステンレス鋼製ハンドル

ステンレス鋼製ロック可能型丸ハンドルは、海洋用途に使用することができます。

ご注文の際は、バルブ型番に **-SLH** を付けてください。

例：SS-4GUF8-SLH

⚠️ バルブは使用期間にかかわらず、漏れを防止するためにパッキンの調節が必要となる場合があります。

⚠️ 長期間操作していないバルブを最初に操作する際に、より大きな操作トルクが必要になる場合があります。

#### 安全な製品の選定について

安全にトラブルなく機能するよう、システム全体の設計を考慮して、製品をご選定ください。機能、材質の適合性、数値データなどを考慮し製品を選定すること、また、適切な取り付け、操作およびメンテナンスを行うのは、システム設計者およびユーザーの責任ですので、十分にご注意ください。

ご注意：他社部品との混用や互換は絶対に行わないでください。

この日本語版製品カタログは、英語版製品カタログの内容を忠実に反映することを目的に、製作いたしました。日本語版の内容に英語版との相違が生じないよう、細心の注意を払っておりますが、万が一相違が生じた場合には、英語版の内容が優先されますので、ご留意ください。

## アクセサリ

### 誤操作防止キー

■ 誤操作防止ハンドルに使用します。

■ キーは別途ご注文ください（個々のシステム・コンポーネントにはキーは付いていません）。



バルブ・シリーズ	型番
4GU	S004468
8GU	
16GU	S007240

### ハンドル・キット

標準のステンレス鋼製バー・ハンドル用のキットには、ハンドル、ワッシャー、ロック・ナット、取り扱い説明書が含まれます。

オプションのロック可能型丸ハンドル（材質：ナイロンまたはステンレス鋼）用のキットには、ハンドル、ロック・シールド、リテイナー・リング、ラベル、ワッシャー、ロック・ナット、取り扱い説明書が含まれます。

ハンドル・タイプ	バルブ・シリーズ	キット型番
ステンレス鋼製 バー・ハンドル	4GU	SS-5K-4GU
	8GU	SS-5K-8GU
	16GU	SS-5K-16GU
ナイロン製 ロック可能型 丸ハンドル	4GU	SS-5K-4GU-NLH
	8GU	SS-5K-8GU-NLH
	16GU	SS-5K-16GU-NLH
ステンレス鋼製 ロック可能型 丸ハンドル	4GU	SS-5K-4GU-SLH
	8GU	SS-5K-8GU-SLH
	16GU	SS-5K-16GU-SLH

## 製品保証

Swagelok 製品には、Swagelok リミティッド・ライフタイム保証が付いています。詳細につきましては、[www.swagelok.co.jp](http://www.swagelok.co.jp) にアクセスいただくか、スウェーデン指定販売会社までお問い合わせください。