

# Bタイプ VCO® Lリング式面シール継手

## バイオテクノロジー／製薬向け

Bタイプ VCO 継手は、Lリング・シールを採用しており、ボアにくぼみがありません。これにより、流体のたまりが発生しにくい構造になっています。Lリング・シールは、Bタイプ VCO 継手のみご使用ください。

この継手は、蒸気洗浄ライン、試料採取、研究開発、プロセス供給ラインなどの用途に適しています。

### 特徴

- 内部でのたまりを低減
- 潤滑剤を使用していないLリング・シール
- 特別なクリーニングおよびパッケージングを行ったボディおよびグラウンド
- 内面：最大で0.51 μm R<sub>a</sub>の電解研磨仕上げ
- エンド・コネクション：チューブ突き合わせ溶接
- 過度の締め付けを防止して、Lリングの押し出しを制御

### 構成部品とその材質

ボディ／グラウンド：316L ステンレス鋼

ナット：316 ステンレス鋼

Lリング・シール：

- EPDM
- 非再生 PTFE (21 CFR 177.1550 準拠)
- シリコーン
- フルオロカーボン FKM

### 最高使用圧力 (37°C にて)

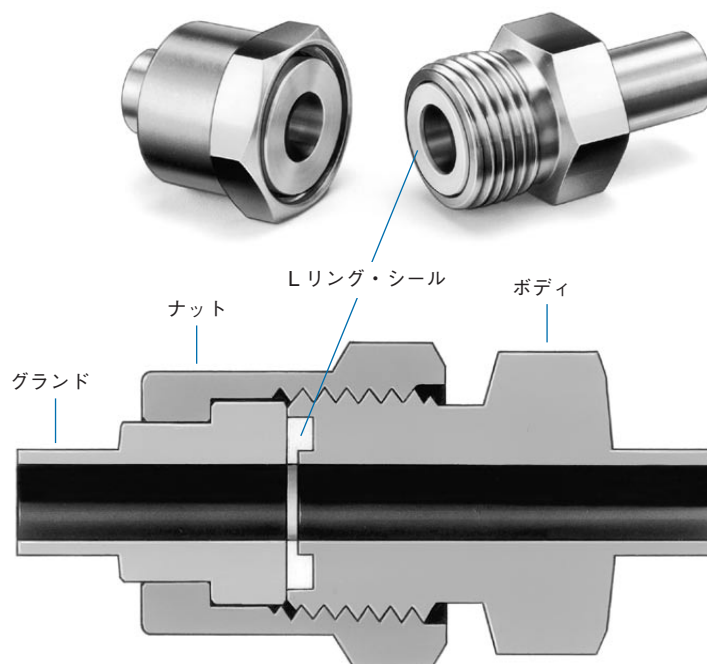
チューブ 外径サイズ	最高使用圧力 (MPa) (レンチ締め <sup>①</sup> による 取り付け)
1/4 インチ	17.2
1/2 インチ	13.7
3/4 インチ	10.3
1 インチ	
12mm	13.7

① 指締め後、レンチで1/8回転まわしています。

### 最高使用温度

記載の温度は、材料製造会社による推奨値に基づいています。

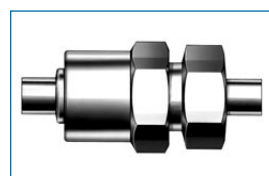
- エチレン・プロピレン：148°C
- PTFE / シリコーン：232°C
- フルオロカーボン FKM：204°C



### 取り付け方法



Lリング・シールの突出部を、ボディ・シールの溝にはめ込んでください。

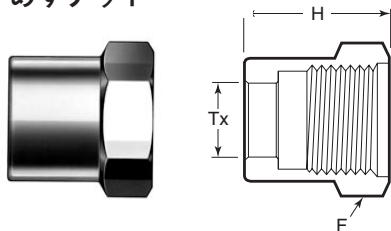


ナットとグラウンドをボディに取り付けます。指締め後、レンチで1/8回転まわしてください。

## ご注文に際して

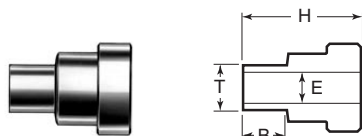
寸法は参考情報として記載しており、予告なく変更される場合があります。

### めすナット



型番	F 六角二面幅サイズ (インチ)	寸法 (mm)	
		H	Tx
SS-4-BVCO-4	11/16	19.1	9.9
SS-8-BVCO-4	1	21.3	15.5
SS-12-BVCO-4	1 1/2	22.9	23.9
SS-16-BVCO-4	1 3/4		31.8

### チューブ突き合わせ溶接グラウンド



T チューブ 外径サイズ (インチ)	型番	寸法			肉厚 (mm)
		B (mm)	E (mm)	H (mm)	
1/4	316L-4-BVCO-3	6.4	4.6	17.0	0.89
	316L-4-BVCO-3-4TB7				
1/2	316L-8-BVCO-3	19.1	10.2	29.7	1.24
	316L-8-BVCO-3-065		9.4		
3/4	316L-12-BVCO-3	24.4	15.7	31.5	1.65
1	316L-16-BVCO-3		22.1		
(mm)		(mm)	(mm)	(mm)	(mm)
12	316L-12M-BVCO-3	19.1	10.0	29.7	1

注意：-12M-BVCOのグラウンドとボディには、-8-BVCOのLリング・シールとめすナットをご使用ください。

### Lリング・シール

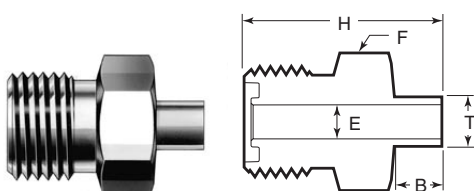


型番基本コード <sup>①</sup>	寸法 (mm)		
	E	H	Tx
-4-BVCO-2	4.6	1.8	9.6
-8-BVCO-2	10.2	2.5	16.2
-12-BVCO-2	15.7		23.4
-16-BVCO-2	22.1	3.6	33.0

① ご注文の際は、エチレン・プロピレン製にはEP、フルオロカーボン FKM 製にはVT、PTFE 製にはT、シリコン製にはSIを型番基本コードに付けてください。

例：EP-4-BVCO-2

### チューブ突き合わせ溶接ボディ



T チューブ 外径サイズ (インチ)	型番	寸法			F 六角二面幅 サイズ (インチ)	肉厚 (mm)
		B (mm)	E (mm)	H (mm)		
1/4	316L-4-BVCO-1	6.4	4.6	26.2	5/8	0.89
	316L-4-BVCO-1-4TB7			38.9		
1/2	316L-8-BVCO-1	19.1	10.2	41.9	15/16	1.24
	316L-8-BVCO-1-065		9.4			
3/4	316L-12-BVCO-1	24.4	15.7	44.4	1 5/16	1.65
1	316L-16-BVCO-1		22.1			
(mm)		(mm)	(mm)	(mm)	(インチ)	(mm)
12	316L-12M-BVCO-1	19.1	10.0	41.9	15/16	1

注意：-12M-BVCOのグラウンドとボディには、-8-BVCOのLリング・シールとめすナットをご使用ください。

#### 安全な製品の選定について

安全にトラブルなく機能するよう、システム全体の設計を考慮して、製品をご選定ください。機能、材質の適合性、数値データなどを考慮し製品を選定すること、また、適切な取り付け、操作およびメンテナンスを行うのは、システム設計者およびユーザーの責任ですので、十分ご注意ください。

ご注意：他社部品との混用や互換は絶対に行わないでください。

この日本語版製品カタログは、英語版製品カタログの内容を忠実に反映することを目的に、製作いたしました。日本語版の内容に英語版との相違が生じないよう、細心の注意を払っておりますが、万が一相違が生じてしまった場合には、英語版の内容が優先されますので、ご注意ください。

#### 製品保証

Swagelok 製品には、Swagelok リミティッド・ライフタイム保証が付いています。詳細につきましては、[www.swagelok.co.jp](http://www.swagelok.co.jp) にアクセスいただくか、スウェージロック指定販売会社までお問い合わせください。