

# ステンレス鋼製バルブ

## サニタリー産業向け



- サニタリー・ボール・バルブ
- バタフライ・バルブ：手動式、空気作動式
- ディスク式逆止弁、ボール式逆止弁
- エアー・ブロー用逆止弁
- エアー逃がし弁
- コンプレッション・バルブ、圧力逃がし弁

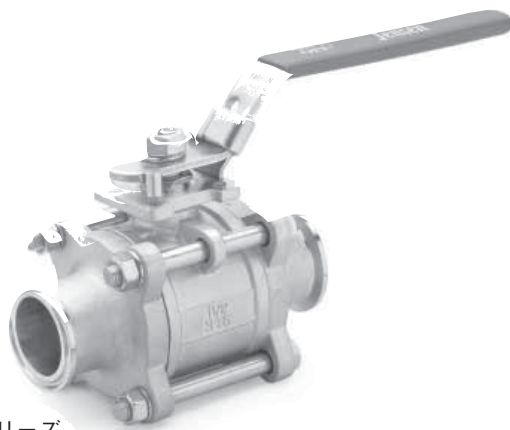
## 目次

サニタリー・ボール・バルブ	2
バタフライ・バルブ	4
垂直設置用ディスク式逆止弁	6
ボール式逆止弁	7
エアー・ブロー用逆止弁	8
エアー逃がし弁	9
コンプレッション・バルブ/ 圧力逃がし弁	10

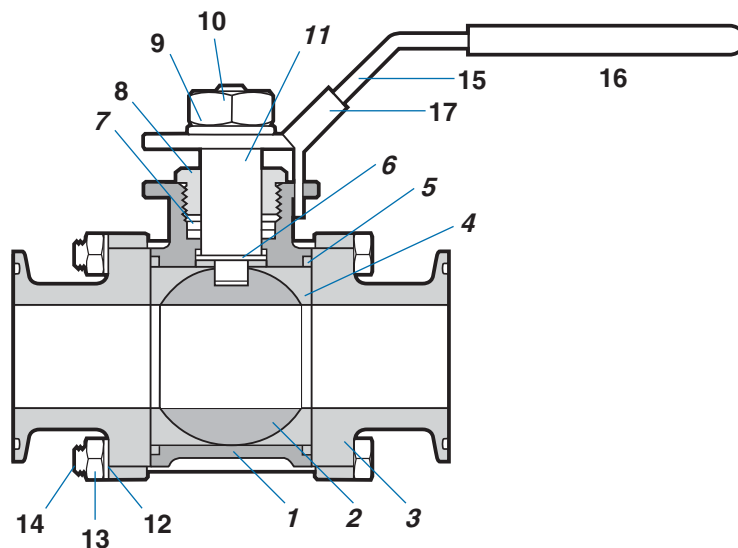
## サニタリー・ボール・バルブ

### 特徴

- 開閉用 (2 方タイプ) バルブ
- 材質：316 ステンレス鋼
- ボール周辺部のすきまを埋める  
非再生 PTFE 製シート
- フランジの内径と等しいボア
- ブローアウト防止機構付きシステム
- エンド・コネクション・タイプ
  - クイック・クランプ：  
1/2 ～ 4 インチ
  - 突き合わせ溶接：  
1/2 ～ 4 インチ
  - サニタリー・クランプ継手 TS シリーズ  
(オプション)
- ISO 5211 および DIN 3337 に準拠したマウンティング・パッド
- ロッキング・ハンドル付き



### 構成部品とその材質



構成部品	材質グレード/規格
1 ボディ	CF8M / ASTM A351
2 ボール	
3 フランジ	
4 シート	PTFE
5 フランジ・シール	
6 スラスト・ワッシャー	
7 システム・パッキン	
8 パッキン・ボルト	304 ステンレス鋼 / AISI
9 ステム・ワッシャー	
10 ステム・ナット	
11 ステム	316 ステンレス鋼 / ASTM A276
12 ボルト・ワッシャー	304 ステンレス鋼 / AISI
13 ナット	
14 ボルト	
15 ハンドル	304 ステンレス鋼 / AISI
16 ハンドル・スリーブ	PVC
17 ロッキング・ラッチ	316 ステンレス鋼

接液・接ガス部コンポーネントはイタリック体(斜字体)で表記しています。

### 各温度における最高使用圧力

最高使用圧力 (22°C にて) は、6.89 MPa です。

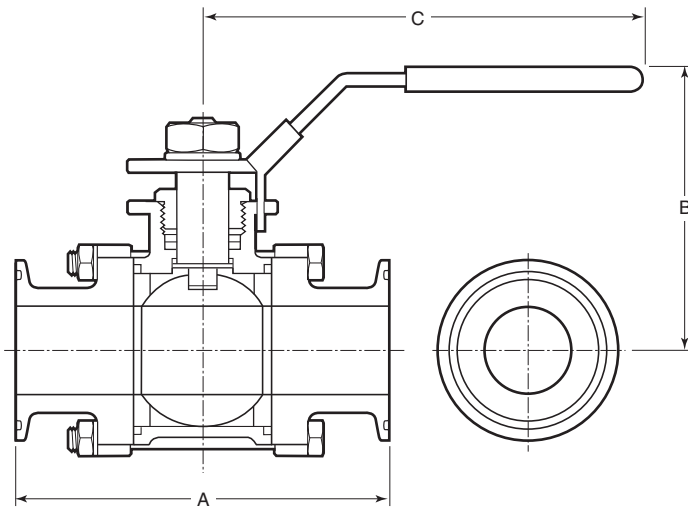
最高使用圧力は、温度や構成部品とその材質によって低くなります。

最高使用圧力は、エンド・コネクションにより制限される場合があります。

### ご注文に際して

下の表からサニタリー・ボール・バルブ型番をお選びください。

寸法は参考情報として記載しており、予告なく変更される場合があります。



エンド・コネクション <sup>①</sup>		型番	寸法 (mm)				ISO 5211 マウンティング・ パッド	質量 (kg)	操作トルク (N・m)	
サイズ (インチ)	タイプ		肉厚	内径	A	B				C
1/2	チューブ突き合わせ溶接	JBV650	1.65	9.4	88.9	52.1	131	F03	0.70	6.8
	クイック・クランプ	JCBV650	—							
3/4	チューブ突き合わせ溶接	JBV675	1.65	16.0	101	56.9	131	F03	0.88	9.1
	クイック・クランプ	JCBV675	—							
1	チューブ突き合わせ溶接	JBV610	1.65	22.1	114	59.9	131	F04	1.27	13.6
	クイック・クランプ <sup>②</sup>	JCBV610	—							
1 1/2	チューブ突き合わせ溶接	JBV615	1.65	35.1	140	88.9	187	F05	3.18	47.5
	クイック・クランプ <sup>②</sup>	JCBV615	—							
2	チューブ突き合わせ溶接	JBV620	1.65	47.5	156	102	187	F05	4.31	63.3
	クイック・クランプ <sup>②</sup>	JCBV620	—							
2 1/2	チューブ突き合わせ溶接	JBV625	1.65	60.2	197	140	259	F07	8.85	125
	クイック・クランプ <sup>②</sup>	JCBV625	—							
3	チューブ突き合わせ溶接	JBV630	1.65	72.9	229	155	259	F07	13.4	181
	クイック・クランプ <sup>②</sup>	JCBV630	—							
4	チューブ突き合わせ溶接	JBV640	2.11	97.5	241	180	290	F10	19.5	362
	クイック・クランプ <sup>②</sup>	JCBV640	—							

① エンド・コネクションが Swagelok® サニタリー・クランプ継手 TS シリーズのバルブもございます。詳細につきましては、スウェーじロック指定販売会社までお問い合わせください。

② これらのサイズのクイック・クランプは、ISO 2852 の形状に適合しています。

## バタフライ・バルブ

### 特徴

- 材質：304 ステンレス鋼、316L ステンレス鋼
- シート材質：シリコーン (標準)  
EPDM、フルオロカーボン FKM (オプション)
- エンド・コネクション・タイプ
  - クイック・クランプ：1～4 インチ
  - チューブ突き合わせ溶接：1～4 インチ
  - アクメねじ (オプション)

### バタフライ・バルブ (手動式)



### 各温度における最高使用圧力

- 最高使用圧力：1.00 MPa (サイズが 1～3 インチの場合)  
0.79 MPa (サイズが 4 インチの場合)
- 最高使用温度：121°C (シール材料製造業者による値に基づく)

### バタフライ・バルブ (空気作動式)

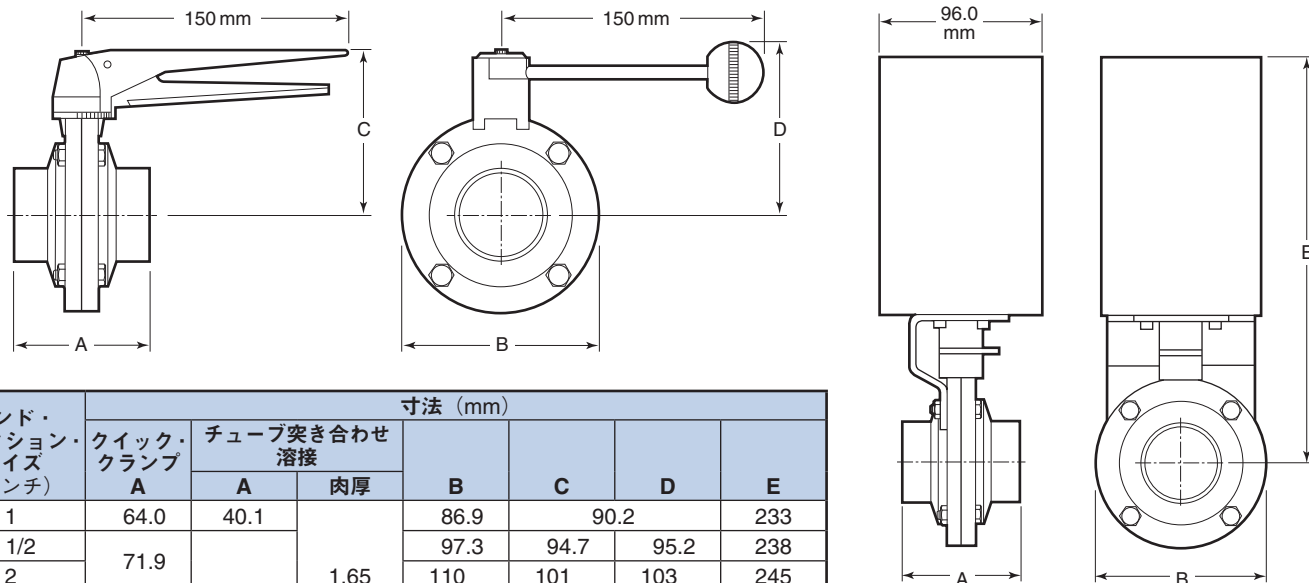
- ノーマル・クローズ型、複動型  
(アクチュエーター作動圧力：  
0.59～0.79 MPa)
- エア供給ポートとの接続：  
ISO 228/1 (1/8 インチ・サイズ)
- 近接スイッチもごさいます (オプション)
  - 24V (DC)、ケーブル長さ 1.8m
  - スイッチ 1 個またはスイッチ 2 個  
のアセンブリー

その他のフィードバック信号のオプション  
につきましては、スウェーじロック指定  
販売会社までお問い合わせください。



### 寸法

寸法は参考情報として記載しており、予告なく変更される場合があります。

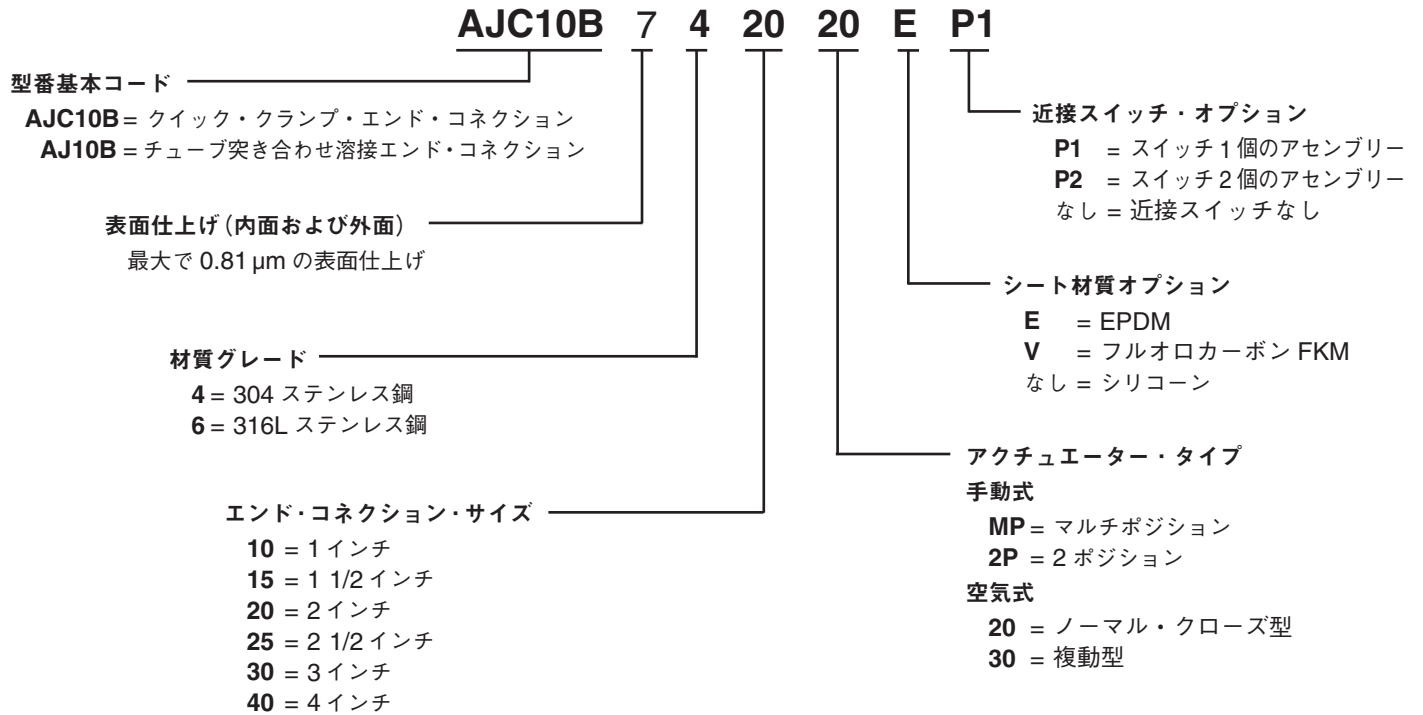


エンド・コネクション・サイズ (インチ)	寸法 (mm)						
	クイック・クランプ A	チューブ突き合わせ溶接		B	C	D	E
		A	肉厚				
1	64.0	40.1	1.65	86.9	90.2		233
1 1/2	71.9	50.0		97.3	94.7	95.2	238
2				110	101	103	245
2 1/2	76.2			127	110	110	247
3				142	117	118	254
4	104		64.0	2.11	162	128	128

上記のサイズのクイック・クランプは、ISO 2852 の形状に適合しています。

### ご注文に際して

バタフライ・バルブをご注文の際は、以下のコードを順に組み合わせて、型番を作成してください。



### 交換用部品

#### バルブ・シート

下の表から該当するエンド・コネクション・サイズ・コードを選んで、型番基本コードに付けてください。

シート材質	型番基本コード
シリコン	AJC10BSX
EPDM	AJC10BE
フルオロカーボン FKM	AJC10BV

エンド・コネクション・サイズ (インチ)	コード
1	10
1 1/2	15
2	20
2 1/2	25
3	30
4	40

#### 手動式バルブ用ハンドル

エンド・コネクション・サイズ (インチ)	ハンドル・タイプ	型番
1 ~ 3	マルチポジション	AJC10BHMP
	2 ポジション	AJC10BH2P
4	マルチポジション	AJC10BHMP4
	2 ポジション	AJC10BH2P4

例：AJC10BSX10

## 垂直設置用ディスク式逆止弁

### 特徴

- 垂直配管用途において、流体の逆流を防止
- 材質：304 ステンレス鋼、316L ステンレス鋼
- シート材質： 金属（標準）  
    Oリング（オプション）
- ボディ・シール材質：ブナN（標準）  
    EPDM、フルオロカーボンFKM（オプション）
- エンド・コネクション・タイプ
  - クイック・クランプ：1/2～4 インチ
  - チューブ突き合わせ溶接：1/2～4 インチ
  - アクメねじ：1～4 インチ



⚠ ディスク式逆止弁は、必ず垂直に取り付けてください。

### 各温度における最高使用圧力

- 最大クラッキング圧力：0.020 MPa
- 最高使用圧力：1.03 MPa
- 最高使用温度（シール材料製造業者による値に基づく）
  - ブナN製ボディ・シール（標準）およびEPDM製ボディ・シール（オプション）の場合：121°C
  - フルオロカーボンFKM製ボディ・シール（オプション）の場合：176°C

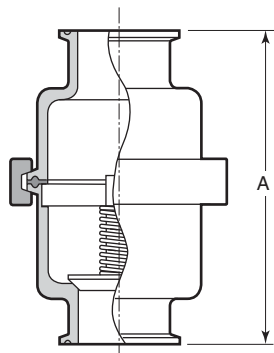
### 構成部品とその材質

構成部品	バルブ・ボディ材質	
	316L ステンレス鋼	304 ステンレス鋼
ハウジング	316L ステンレス鋼	304 ステンレス鋼
クランプ	304 ステンレス鋼	
ガスケット	ブナN	
スプリング・サポート／スプリング／プランジャー	316 ステンレス鋼	

接液・接ガス部コンポーネントはイタリック体（斜字体）で表記しています。

### 寸法

寸法は参考情報として記載しており、予告なく変更される場合があります。

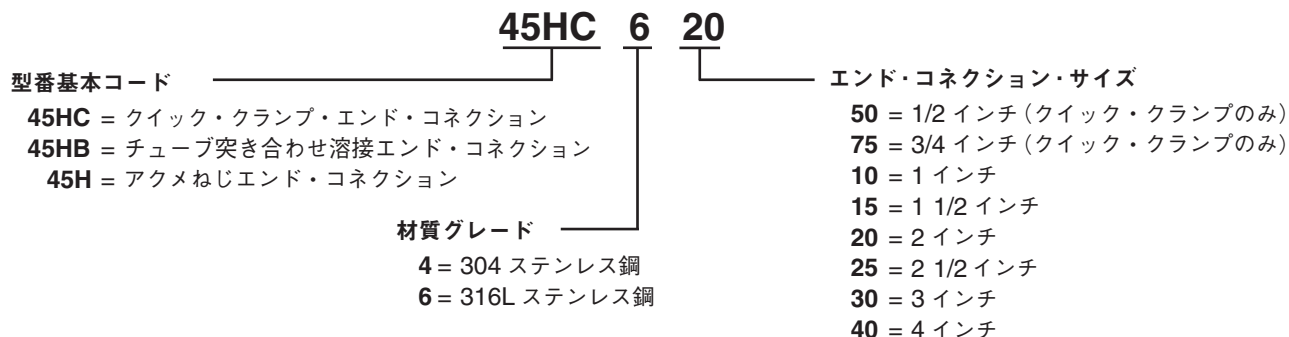


エンド・コネクション・サイズ (インチ)	A 寸法 (mm)		
	クイック・クランプ	チューブ突き合わせ溶接	アクメねじ
1/2	109	—	—
3/4			
1 <sup>①</sup>	130	130	165
1 1/2 <sup>①</sup>	130	130	167
2 <sup>①</sup>	129	129	165
2 1/2 <sup>①</sup>	159	159	202
3 <sup>①</sup>	155	155	202
4 <sup>①</sup>	171	171	239

①これらのサイズのクイック・クランプは、ISO 2852 の形状に適合しています。

### ご注文に際して

垂直設置用ディスク式逆止弁をご注文の際は、以下のコードを順に組み合わせて、型番を作成してください。



オプション材質のボディ・シールやOリングをご注文の際は、スウェージロック指定販売会社までお問い合わせください。

## ボール式逆止弁

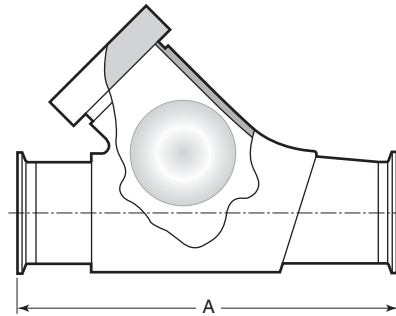


### 特徴

- 流体の逆流を制限
- 材質：316L ステンレス鋼
- ボール材質：ブナ N(標準)  
ナイロン、EPDM、フルオロカーボン FKM (オプション)
- エンド・コネクション・タイプ
  - クイック・クランプ：1 1/2～3 インチ

### ご注文に際して

下の表からボール式逆止弁型番をお選びください。  
寸法は参考情報として記載しており、予告なく変更される場合があります。



エンド・コネクション・サイズ (インチ)	型番	A 寸法 (mm)
1 1/2	JC45BY615	305
2	JC45BY620	259
2 1/2	JC45BY625	356
3	JC45BY630	279

上記のサイズのクイック・クランプは、ISO 2852 の形状に適合しています。

オプション材質のボールをご注文の際は、スウェージロック指定販売会社までお問い合わせください。

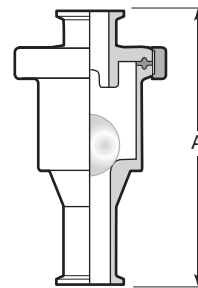
## ボール式逆止弁 (サイズ: 1/2 インチ、3/4 インチ)

### 特徴

- バルブ・ボディ材質：316 ステンレス鋼
- エンド・コネクション材質：316L ステンレス鋼
- ボディ・クランプ材質：304 ステンレス鋼
- ガスケット材質：ブナ N
- ボール材質：ポリプロピレン
- 3-A 適合

### ご注文に際して

寸法は参考情報として記載しており、予告なく変更される場合があります。



エンド・コネクション・サイズ (インチ)	A 寸法 (mm)
1/2	108
3/4	102

ボール式逆止弁の型番基本コードは **JC45V** です。

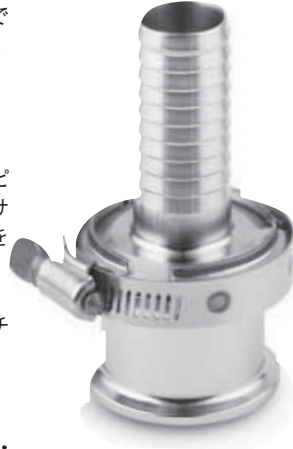
ご注文の際は、**50** (1/2 インチ・サイズの場合) または **75** (3/4 インチ・サイズの場合) を型番基本コードに付けてください。

例：JC45V50

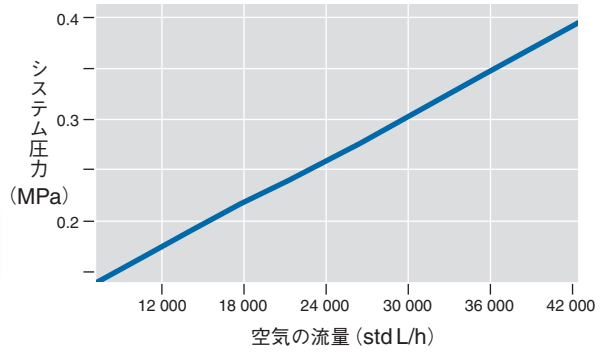
## エアー・ブロー用逆止弁

### 特徴

- 空気圧でバルブを開き、スプリングで閉める簡単な操作で流体の逆流を制限
- 材質：316L ステンレス鋼
- 接着合成ゴム製プラグ・アセンブリー
- ガasket材質：EPDM
- スパンボンド法で製造されたポリプロピレン製フィルター・ディスクにより、サイズが 0.025 μm 以上のパーティクルを除去
- 一次側エンド・コネクション・タイプ
  - クイック・クランプ：1 1/2 ~ 4 インチ
- 迅速な取り外しおよび再取り付けが可能で、クリーニング、フィルター・メディアの交換、検査が容易
- エアー供給ポートの形状：ポリライン・ホース接続、ゴム・ホース・アダプター、NPT めねじアダプター
- 3-A 適合



### 流量情報

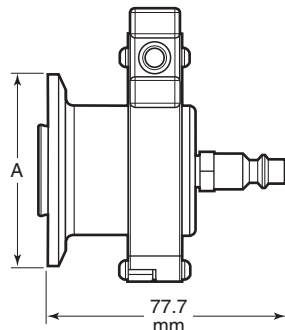


### 寸法

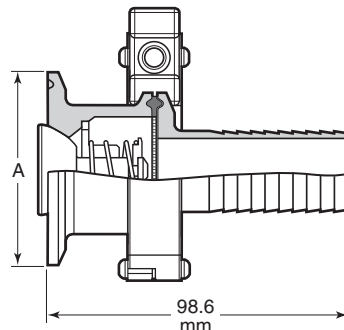
寸法は参考情報として記載しており、予告なく変更される場合があります。

エンド・コネクション・サイズ (インチ)	A 寸法 (mm)
1 1/2	50.3
2	64.0
2 1/2	77.5
3	90.9
4	119

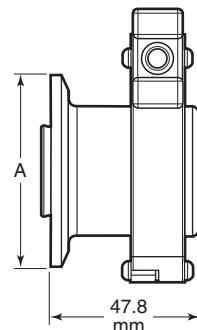
上記のサイズのクイック・クランプは、ISO 2852 の形状に適合しています。



JC62A



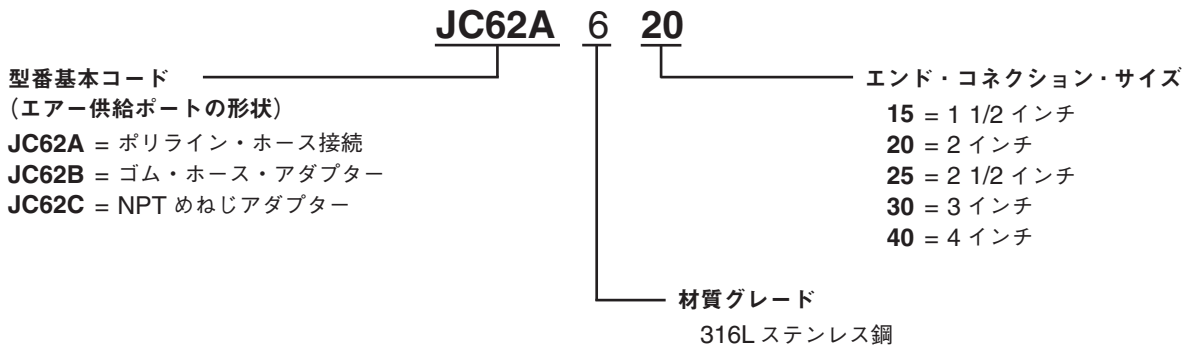
JC62B



JC62C

### ご注文に際して

エアー・ブロー用逆止弁をご注文の際は、以下のコードを順に組み合わせて、型番を作成してください。



## エア-逃がし弁

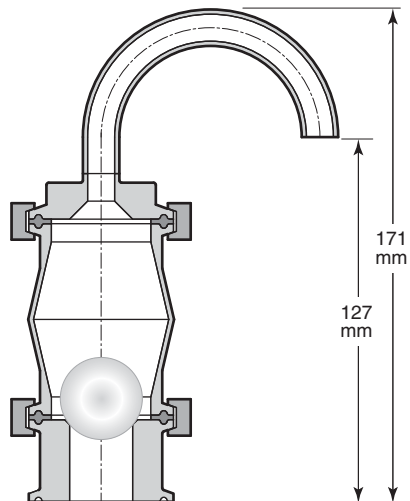


### 特徴

- 最小限の流体損失でラインやタンクからエア-を除去
- 材質：316L ステンレス鋼
- ボール材質：ポリプロピレン
- ボディ・ガスケットの材質：ブナ（標準）  
その他の材質もございます。
- エンド・コネクション・タイプ
  - クイック・クランプ：1 1/2～4 インチ

### 寸法

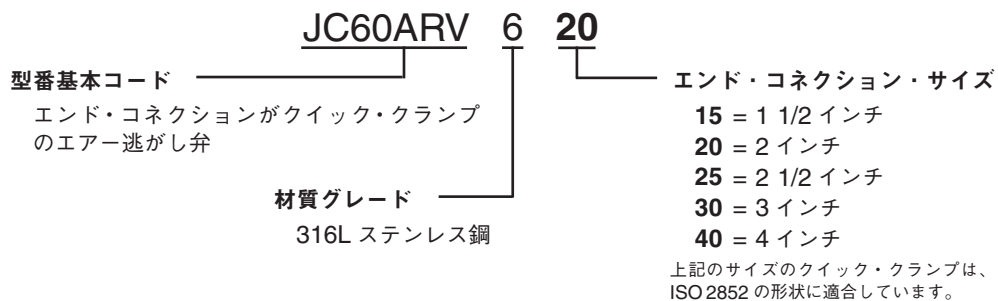
寸法は参考情報として記載しており、予告なく変更される場合があります。



⚠ エア-逃がし弁は、必ず垂直に取り付けてください。

### ご注文に際して

エア-逃がし弁をご注文の際は、以下のコードを順に組み合わせて、型番を作成してください。



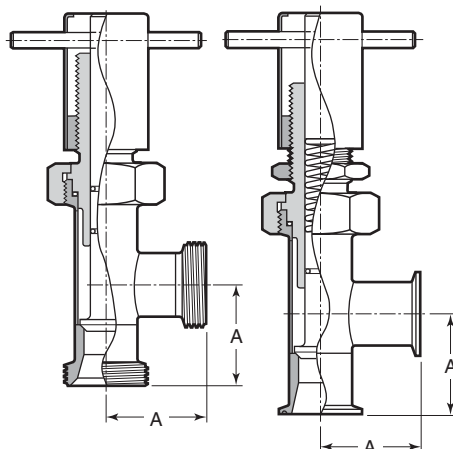
オプション材質のガスケットにつきましては、スウェーヂロック指定販売会社までお問い合わせください。

## コンプレッション・バルブ/ 圧力逃がし弁



### 寸法

寸法は参考情報として記載しており、予告なく変更される場合があります。



### 特徴

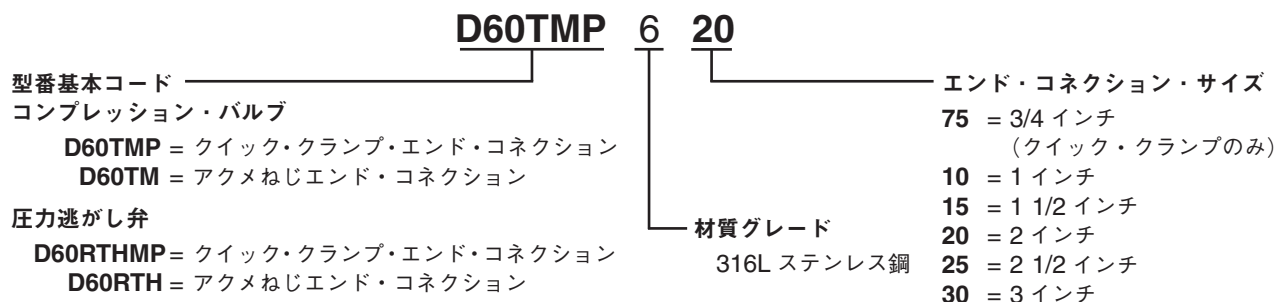
- 材質：316L ステンレス鋼
- エンド・コネクション・タイプ
  - クイック・クランプ：3/4～3 インチ
  - アクメねじ：1～3 インチ

エンド・コネクション・サイズ (インチ)	A寸法 (mm)	
	クイック・クランプ	アクメねじ
3/4	60.5	—
1 <sup>①</sup>	60.5	46.0
1 1/2 <sup>①</sup>	69.8	60.5
2 <sup>①</sup>	88.9	70.6
2 1/2 <sup>①</sup>	88.9	81.0
3 <sup>①</sup>	95.2	88.9

① これらのサイズのクイック・クランプは、ISO 2852 の形状に適合しています。

### ご注文に際して

コンプレッション・バルブまたは圧力逃がし弁をご注文の際は、以下のコードを順に組み合わせて、型番を作成してください。



オプション材質の O リングまたはスプリングにつきましては、スウェージロック指定販売会社までお問い合わせください。

### 製品保証

Swagelok 製品には、Swagelok リミテッド・ライフタイム保証が付いています。詳細につきましては、[www.swagelok.co.jp](http://www.swagelok.co.jp) にアクセスいただくか、スウェージロック指定販売会社までお問い合わせください。

安全な製品の選定について  
安全にトラブルなく機能するよう、システム全体の設計を考慮して、製品をご選定ください。機能、材質の適合性、数値データなどを考慮し製品を選定すること、また、適切な取り付け、操作およびメンテナンスを行うのは、システム設計者およびユーザーの責任ですので、十分にご注意ください。

この日本語版製品カタログは、英語版製品カタログの内容を忠実に反映することを目的に、製作いたしました。日本語版の内容に英語版との相違が生じないように、細心の注意を払っておりますが、万が一相違が生じてしまった場合には、英語版の内容が優先されますので、ご注意ください。

ご注意：他社部品との混用や互換は絶対に行わないでください。