

リミット・スイッチ

Swagelok リミット・スイッチは、電気信号でバルブの開閉状態を表示します。電気信号は他のコンポーネントにも使用できるため、フェール・セーフ警報システムを作動させるなど、さまざまな用途でご利用いただけます。

特徴

- リミット・スイッチは、すべての空気作動式ボール・バルブ、および手動式 63、65、67、68 シリーズ・ボール・バルブに使用できます。
- カムの調整により、バルブ・サイクルの任意のポイントでスイッチを作動させることができます。
- カムの位置やスイッチが作動する順序の調整にツールは必要ありません。
- スイッチは個々に調節できます。
- 可動片により、電気接触がスピーディーかつ確実です。
- ステンレス鋼製取り付け用ブラケットで、アクチュエーターやリミット・スイッチを含むバルブ全体を保持します。
- Oリングでキャップやシャフトをシールし、雨、ほこり、オイルから内部部品を保護します。
- リミット・スイッチ・アセンブリーは、NEC (米国電気規定)* Class I NEMA 7 (米国電気製造業者協会)* Division I Group C、D、および NEC Class II (NEMA 9) Division I Group E、F、G に適合しています。
- リミット・スイッチは、UL 認可および CSA 認可を取得しています。

* () カッコ内は参考訳です。

技術情報

使用温度範囲

-25°C から 85°C まで

電気的特性

スイッチ 2 つ：単極、双投

定格／性能

UL/CSA : L23

AC120 / 240 / 480V 20A (誘導負荷および抵抗負荷)

0.75 kW AC120V および 1.5 kW AC240V

DC125V 0.5A および DC250V 0.25A (抵抗負荷)

配線

NEC 501-4 と 501-5 に従って配線してください。

リミット・スイッチ

Swagelok
アクチュエーター

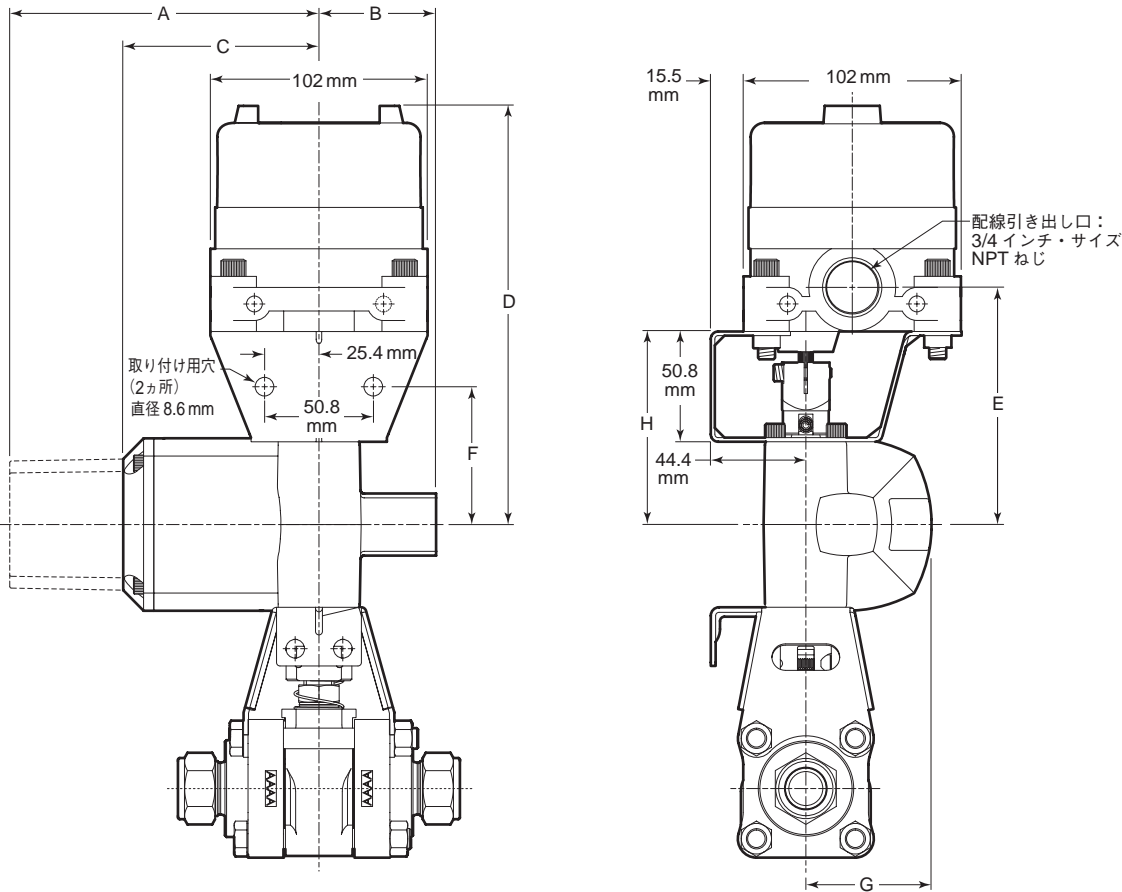
Swagelok
バルブ
(図は 60 シリーズ
のバルブです。)

構成部品とその材質

部品	材質
ハウジング	アルミニウム (エポキシ被膜)
カップリング	アルミニウム (陽極酸化処理)
アクチュエーター・ブラケット	ステンレス鋼
Oリング	ブナ N

寸法

寸法は参考情報として記載しており、予告なく変更される場合があります。



Swagelok アクチュエーター 型式	キット型番	寸法 (mm)							
		A (S)	B	C (D)	D	E	F	G	H
131、151	MS-LSK-A1-131	87.9	37.1	66.9	183	99.6	53.8	43.9	79.2
133、153	MS-LSK-A1-133	145	54.9	95.1	195	111	65.0	58.9	90.4
135、155	MS-LSK-A1-135	222	80.3	134	214	130	84.1	83.1	110

(S) = スプリング・リターン型 (D) = 複動型

ご注文に際して

リミット・スイッチ・キット

リミット・スイッチ・キットには、リミット・スイッチ、アクチュエーター・ブラケット、カップリング、取り付け用プレートが含まれます。上の寸法の表からキット型番をお選びください。

リミット・スイッチ付きバルブをご注文の場合

リミット・スイッチを取り付けた Swagelok 空気作動式ボール・バルブ、または手動式 63、65、67、68 シリーズ・ボール・バルブを注文の際は、バルブ型番の末尾に **-L1** を付けてください。

例：SS-45F8-33C-**L1** [リミット・スイッチを取り付けた空気作動式 45 シリーズ・バルブ (ノーマル・クローズ型) の場合]

SS-63TS8-**L1** (リミット・スイッチを取り付けた手動式 63 シリーズ・バルブの場合)

安全な製品の選定について

安全にトラブルなく機能するよう、システム全体の設計を考慮して、製品をご選定ください。機能、材質の適合性、数値データなどを考慮し製品を選定すること、また、適切な取り付け、操作およびメンテナンスを行うのは、システム設計者およびユーザーの責任ですので、十分にご注意ください。

この日本語版製品カタログは、英語版製品カタログの内容を忠実に反映することを目的に、製作いたしました。日本語版の内容に英語版との相違が生じないように、細心の注意を払っておりますが、万が一相違が生じてしまった場合には、英語版の内容が優先されますので、ご注意ください。

ご注意： 他社部品との混用や互換は絶対に行わないでください。