

メータリング・バルブ（微量流量調節用）



S / M / L / 31 シリーズ

- 流量係数 (C_v 値) : 0.004 から 0.16 まで (ストレート型の場合)
- モデル : 低圧型 / 高圧型
- ハンドル各種 (パーニア・ハンドルもございます)
- 材質 : 真ちゅう、316 ステンレス鋼

経済産業大臣認定品も供給可能です。

Swagelok®

特徴

低圧型バルブ (S / M / L シリーズ)

- 流量係数 (C_v 値) : 0.004 ~ 0.16 (ストレート型の場合)
- ボディ材質 (鍛造) : 316 ステンレス鋼、真ちゅう
- ボディ型式 : ストレート型、アングル型、クロス型、ダブル型
- パネル取り付けが可能
- ハンドル : きざみ付きハンドル、丸ハンドル、バーニア・ハンドル、スロット付きハンドル、トルク調節機能付きハンドル
- エンド・コネクション : Swagelok® チューブ継手、NPT おねじ、一体型 VCR® 継手

技術情報

| シリーズ | 使用温度範囲 (°C) | 最高使用圧力 (MPa) | オリフィス (mm) | 締め切り | ステム・テーパ角度 |
|------|--|-------------------|------------|----------------|-----------|
| S | -23 ~ 204 (フルオロカーボン FKM 製 O リングの場合) | 13.7 | 0.81 | 不可 | 1° |
| M | -23 ~ 148 (ブナ N 製 O リングの場合) | 6.89 ^① | 1.42 | 不可 | 3° |
| L | | | 3.25 | 可 ^② | 6° |

- ① 高圧下でバルブの流量調節を行う場合は、細目ピッチのねじ強度の限界や操作トルクの上昇がありますので、二次側の圧力 (下流圧) を 3.44 MPa 以下でご使用ください。
 ② ステンレス鋼製 L シリーズ・バルブにつきましては、真空またはガス配管での締め切り用として、または、液体配管での締め切りを繰り返し行う目的での使用は推奨しておりません。

高圧型バルブ (31 シリーズ)

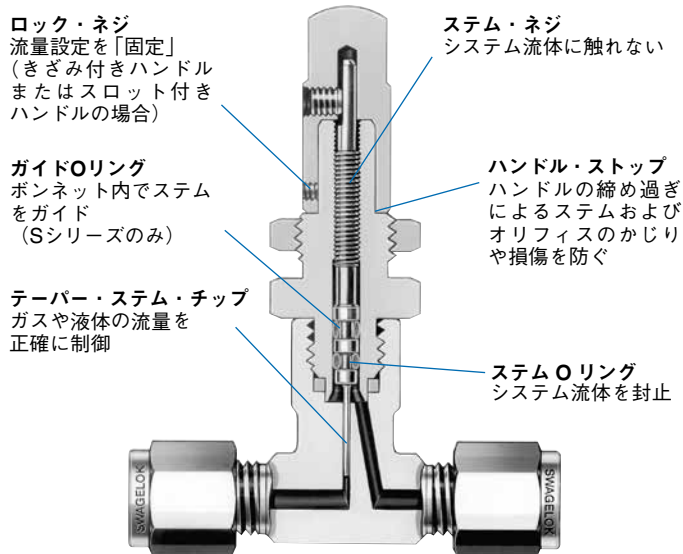
- 流量係数 (C_v 値) : 0.04
オリフィス・サイズ : 1.6 mm
- ボディ材質 (バー・ストック) : 316 ステンレス鋼
- ボディ型式 : ストレート型、アングル型
- 金属同士による締め切り
- ステム・テーパ角度 : 2°
- パネル取り付けが可能
- ハンドル : フェノール樹脂製丸ハンドル
- エンド・コネクション : Swagelok チューブ継手、NPT めねじ

各温度における最高使用圧力

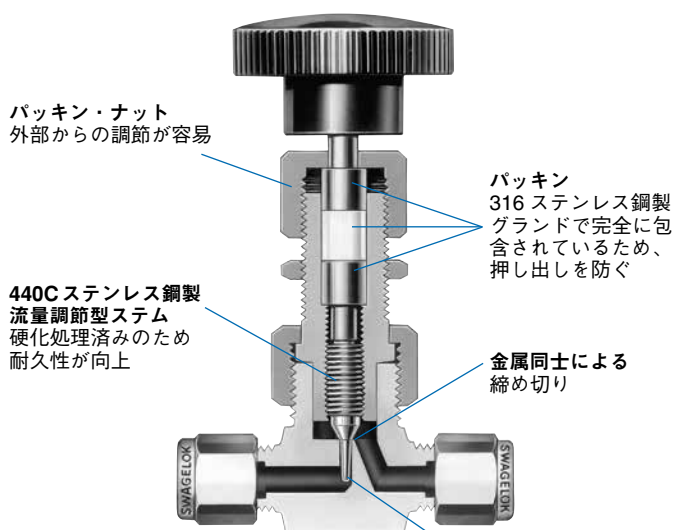
記載の数値は、オプションの Grafoil® 製パッキンを使用したバルブの場合です。

標準品の PTFE 製パッキンの場合、最高使用温度は 232°C (23.6 MPa にて) です。

| ASME クラス | 2080 |
|----------|--------------|
| 材質グループ | 2.2 |
| 材質名 | 316 ステンレス鋼 |
| 温度 (°C) | 最高使用圧力 (MPa) |
| -53 ~ 37 | 34.4 |
| 40 | 34.2 |
| 50 | 33.3 |
| 100 | 29.2 |
| 150 | 26.6 |
| 200 | 24.7 |
| 232 | 23.6 |
| 250 | 23.1 |
| 300 | 21.9 |
| 350 | 21.0 |
| 400 | 20.1 |
| 450 | 19.4 |
| 454 | 19.3 |



S / M / L シリーズ
上の図は S シリーズ・バルブです。

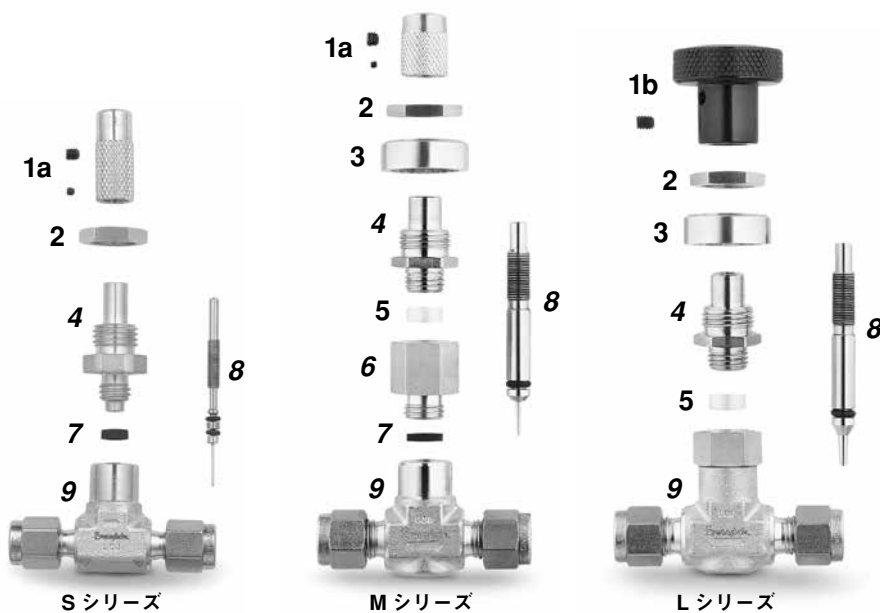


31 シリーズ
テーパ・ステム・チップ
ガスや液体の流量を
正確に制御

構成部品とその材質

低圧型バルブ (S / M / L シリーズ)

高圧型バルブ (31 シリーズ)



| 構成部品 | バルブ・ボディ材質 | |
|--------------------|----------------------------------|--|
| | 真ちゆう | 316 ステンレス鋼 |
| | 材質グレード / ASTM 規格 | |
| 1a ハンドル | 真ちゆう 360 (クロム・メッキ) / B16 | 300 ステンレス鋼 / A276 |
| ハンドル・ネジ ロック・ネジ① | 合金鋼 (黒色酸化被膜に軽質油塗布) / ANSI 18.3 | |
| 1b ハンドル (グリーン) | アルミニウム 6061-T651 (陽極酸化処理) / B211 | |
| ハンドル・ネジ | 合金鋼 (黒色酸化被膜に軽質油塗布) / ANSI 18.3 | |
| 2 パネル取り付け用ナット | 真ちゆう 360 (クロム・メッキ) / B16 | 316 ステンレス鋼 / A479 (S / M シリーズ) 316 ステンレス鋼 / B783 (L シリーズ) |
| 3 ボンネット・スリーブ | 316 ステンレス鋼 (焼結) | |
| 4 ボンネット | 真ちゆう 345 (クロム・メッキ) / B453 | 316 ステンレス鋼 / A479 |
| 5 ステム・ガイド・リング | ガラス含浸 PTFE | |
| 6 ボディ・エクステンション② | 真ちゆう 345 (クロム・メッキ) / B453 | 316 ステンレス鋼 / A479 |
| 7 ボディ・シール③ | ブナ N | フルオロカーボン FKM |
| 8 ステム | S17400 ステンレス鋼 / A564 (S シリーズ) | S17400 ステンレス鋼 (硬質クロム・メッキ) / A564 (S シリーズ) |
| | 316 ステンレス鋼 / A479 (M / L シリーズ) | 316 ステンレス鋼 (硬質クロム・メッキ) / A479 (M / L シリーズ) |
| Oリング | ブナ N | フルオロカーボン FKM |
| 9 ボディ | 真ちゆう 377 (クロム・メッキ) / B283 | 316 ステンレス鋼 / A182 |
| 潤滑剤 | 二硫化モリブデン・ベース、シリコーン・ベース | |

| 構成部品 | 材質グレード / ASTM 規格 |
|-------------|-----------------------------|
| 1 ハンドル | フェノール樹脂 / D4617 |
| 止めネジ | 炭素鋼 (ニッケル・カドミウム・メッキ) |
| 2 バックシン・ナット | 316 ステンレス鋼 / A276 |
| 3 上部グラウンド | |
| 4 バックシン | PTFE / D1710 |
| 5 下部グラウンド | 316 ステンレス鋼 / A276 |
| 6 ステム | 440C ステンレス鋼 / A276 |
| 7 パネル・ナット | 316 ステンレス鋼 / B783 |
| 8 ユニオン・ナット | 316 ステンレス鋼 / A276 |
| 9 ボンネット | 316 ステンレス鋼 / A479 |
| 10 ボディ | |
| 潤滑剤 | ハイドロカーボン・ベース (焼き付き防止ニッケル含有) |

接液・接ガス部コンポーネントは網掛けのイタリック体 (斜字体) で表記しています。

- ① 嫌気性タイプの接着剤
- ② M シリーズ・バルブのストレート型とダブル型の場合
- ③ アンクル型 / クロス型の M シリーズの場合、ボディ・シールは含まれません。

テスト

Swagelok メータリング・バルブ S / M / L シリーズには、窒素を用いて 6.9 MPa の圧力で工場テストを全品に行っています。外部リーク・テストは、漏れ検出液を使用して漏れのないことを確認しています。

Swagelok メータリング・バルブ L シリーズには、0.68 MPa の差圧で、バブル・タイトのシート部締め切りテストを全品に行っています。

Swagelok メータリング・バルブ 31 シリーズには、窒素を用いて 6.9 MPa の圧力で工場テストを全品に行っています。シート部における最大許容リーク・レートは 0.1 std cm³/min です。

クリーニング / パッケージング

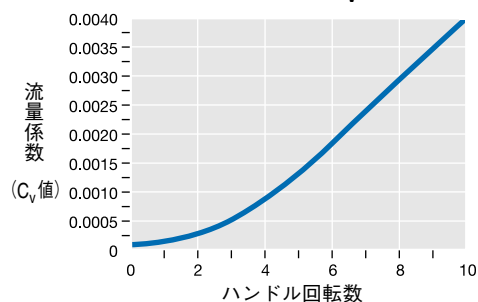
エンド・コネクションが VCR 継手の Swagelok メータリング・バルブには、ASTM G93 Level C に規定する製品清浄度条件に準拠するよう Swagelok SC-11 仕様 (MS-06-63) に基づいた特別なクリーニングおよびパッケージングを行っています。

エンド・コネクションが VCR 継手以外の場合は、Swagelok SC-10 仕様 (MS-06-62) に基づいた標準的クリーニングおよびパッケージングを行っています。また、オプションにて、Swagelok SC-11 仕様に基づいた特別なクリーニングおよびパッケージングを行うこともできます。

流量情報 (20°Cにて)

Sシリーズ

ハンドル回転数と流量係数 (C_v値)



最大流量 [流量係数 (C_v値) : 0.004]

| 大気圧に対する差圧 (MPa) | 空気の流量 (std L/min) | 水の流量 (L/min) |
|-----------------|-------------------|--------------|
| 0.1 | 1.5 | 0.05 |
| 0.5 | 4.5 | 0.12 |
| 1 | 8.4 | 0.18 |

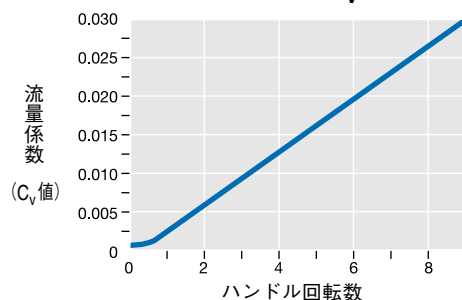
工場での流量設定

ハンドル・ストップの状態、4～10 std cm³/min (一次側圧力: 0.10 MPa) に流量設定しています。

⚠ より微量な流量設定のためにストップ位置を調整すると、バルブやシステム・チップが損傷する場合があります。

Mシリーズ

ハンドル回転数と流量係数 (C_v値)

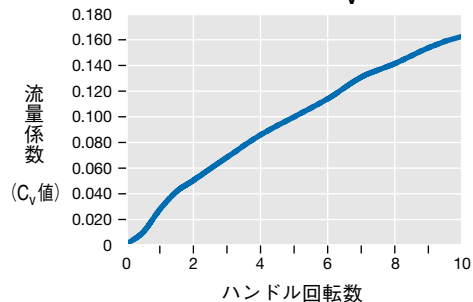


最大流量 [流量係数 (C_v値) : 0.03]

| 大気圧に対する差圧 (MPa) | 空気の流量 (std L/min) | 水の流量 (L/min) |
|-----------------|-------------------|--------------|
| 0.1 | 11 | 0.43 |
| 0.5 | 34 | 0.96 |
| 1 | 63 | 1.3 |

Lシリーズ

ハンドル回転数と流量係数 (C_v値)



最大流量 [流量係数 (C_v値) : 0.16]

| 大気圧に対する差圧 (MPa) | 空気の流量 (std L/min) | 水の流量 (L/min) |
|-----------------|-------------------|--------------|
| 0.1 | 61 | 2.3 |
| 0.5 | 180 | 5.1 |
| 1 | 330 | 7.2 |

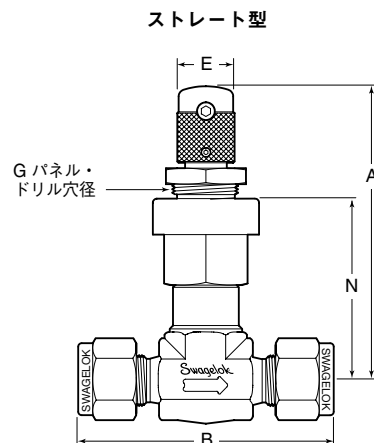
ご注文に際して

次ページの表から型番をお選びください。

S / M / Lシリーズ

真ちゅう製のS / M / Lシリーズ・バルブをご注文の際は、型番中のSSの代わりにBを付けてください。

例: B-SS1



上の図はMシリーズ・バルブです。

最大パネル厚

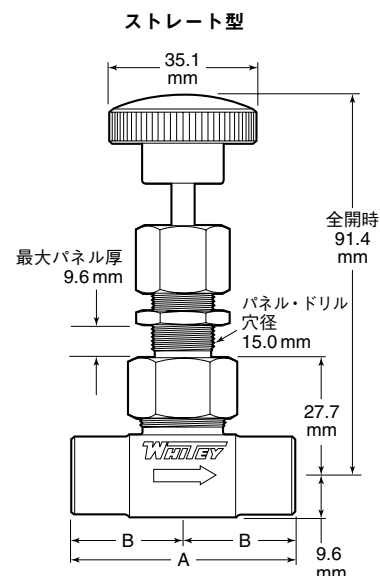
Sシリーズ: 4.1 mm

M / Lシリーズ: 3.3 mm

31シリーズ

アングル型の31シリーズ・バルブをご注文の際は、型番に-Aを付けてください。

例: SS-31RS4-A



WATNEY

→

B

A

B

9.6 mm

27.7 mm

15.0 mm

9.6 mm

最大パネル厚

9.6 mm

パネル・ドリル

径

15.0 mm

全開時

91.4 mm

35.1 mm

ストレーツ型

31シリーズ

例: SS-31RS4-A

最大流量 [流量係数 (C_v値) : 0.04]

最大流量 [流量係数 (C_v値) : 0.04]

| 大気圧に対する差圧 (MPa) | 空気の流量 (std L/min) | 水の流量 (L/min) |
|-----------------|-------------------|--------------|
| 0.1 | 15 | 0.57 |
| 0.5 | 45 | 1.2 |
| 1 | 84 | 1.8 |

ハンドル回転数と流量係数 (C_v値)

0.040

0.035

0.030

0.025

0.020

0.015

0.010

0.005

0

ハンドル回転数

0

2

4

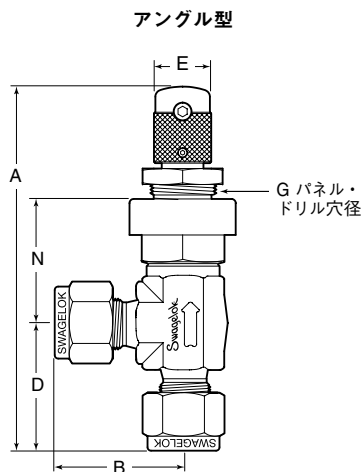
6

8

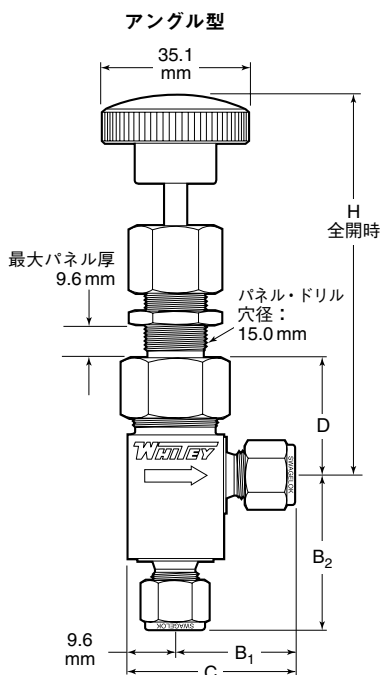
10

寸法

寸法は参考情報として記載しており、予告なく変更される場合があります。



アングル型



アングル型

| エンド・コネクション | | 型番 | 寸法 (mm) | | | | | |
|-----------------------------|----------|-------------|---------|------|------|------|------|------|
| 一次側/二次側 | サイズ | | A | B | D | E | G | N |
| S シリーズ ストレート型 | | | | | | | | |
| Swagelok チューブ継手 | 1/16 インチ | SS-SS1 | 59.4 | 39.6 | — | 9.6 | 11.4 | 23.4 |
| | 1/8 インチ | SS-SS2 | | 48.3 | | | | |
| | 1/4 インチ | SS-SS4 | | 51.8 | | | | |
| | 3 mm | SS-SS3MM | | 48.3 | | | | |
| | 6 mm | SS-SS6MM | | 51.8 | | | | |
| おす VCR 継手 | 1/4 インチ | SS-SVR4 | | 52.3 | | | | |
| S シリーズ アングル型 | | | | | | | | |
| Swagelok チューブ継手 | 1/16 インチ | SS-SS1-A | 81.8 | 20.6 | 22.4 | 9.6 | 11.4 | 23.4 |
| | 1/8 インチ | SS-SS2-A | 84.3 | 24.9 | | | | |
| | 1/4 インチ | SS-SS4-A | 85.3 | 25.9 | | | | |
| | 3 mm | SS-SS3MM-A | 84.3 | 24.9 | 25.1 | | | |
| NPT おねじ/ Swagelok チューブ継手 | 1/8 インチ | SS-SM2-S2-A | 78.0 | 24.9 | | | | |
| M シリーズ ストレート型 | | | | | | | | |
| Swagelok チューブ継手 | 1/8 インチ | SS-2MG | 70.6 | 51.3 | — | 12.7 | 14.7 | 39.6 |
| | 1/4 インチ | SS-4MG | | 55.9 | | | | |
| | 3 mm | SS-3MG-MM | | 51.3 | | | | |
| | 6 mm | SS-6MG-MM | | 55.9 | | | | |
| NPT おねじ | 1/8 インチ | SS-2MG2 | | 38.1 | | | | |
| | 1/4 インチ | SS-4MG2 | | 49.8 | | | | |
| NPT めねじ | 1/8 インチ | SS-2MG4 | | 49.3 | | | | |
| おす VCR 継手 | 1/4 インチ | SS-MGVR4 | | 52.3 | | | | |
| M シリーズ アングル型 | | | | | | | | |
| Swagelok チューブ継手 | 1/8 インチ | SS-2MA | 83.8 | 25.7 | | 12.7 | 14.7 | 27.2 |
| | 1/4 インチ | SS-4MA | 86.1 | 27.9 | | | | |
| | 3 mm | SS-3MA-MM | 83.8 | 25.7 | | | | |
| | 6 mm | SS-6MA-MM | 86.1 | 27.9 | | | | |
| NPT おねじ | 1/8 インチ | SS-2MA2 | 77.2 | 19.1 | | | | |
| | 1/4 インチ | SS-4MA2 | 83.1 | 24.9 | 25.9 | | | |
| NPT おねじ/ Swagelok チューブ継手 | 1/8 インチ | SS-2MA1 | 77.2 | 25.7 | 19.1 | | | |
| NPT めねじ | 1/8 インチ | SS-2MA4 | 82.8 | 24.6 | | | | |
| L シリーズ ストレート型 | | | | | | | | |
| Swagelok チューブ継手 | 1/4 インチ | SS-4L | 71.6 | 59.4 | — | 28.7 | 14.7 | 32.0 |
| | 3/8 インチ | SS-6L | | 62.5 | | | | |
| | 6 mm | SS-6L-MM | | 59.4 | | | | |
| NPT おねじ | 1/4 インチ | SS-4L2 | | 50.8 | | | | |
| L シリーズ アングル型 | | | | | | | | |
| Swagelok チューブ継手 | 1/4 インチ | SS-4LA | 95.8 | 29.7 | 28.7 | 14.7 | 26.4 | |
| | 6 mm | SS-6LA-MM | | | | | | |

| エンド・コネクション | | 型番 | 寸法 (mm) | | | | | | |
|-----------------|---------|------------|---------|------|----------------|----------------|------|------|------|
| タイプ | サイズ | | A | B | B ₁ | B ₂ | C | D | H |
| 31 シリーズ | | | | | | | | | |
| Swagelok チューブ継手 | 1/4 インチ | SS-31RS4 | 61.0 | 30.5 | 29.5 | 37.6 | 39.1 | 27.7 | 91.4 |
| | 6 mm | SS-31RS6MM | | | | | | | |
| NPT めねじ | 1/8 インチ | SS-31RF2 | 50.8 | 25.4 | 23.1 | 25.4 | 32.5 | | 96.5 |
| | 1/4 インチ | SS-31RF4 | 52.3 | 26.2 | | | | | |

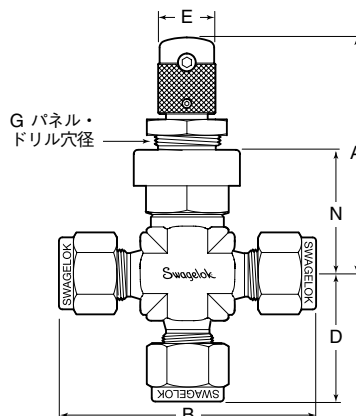
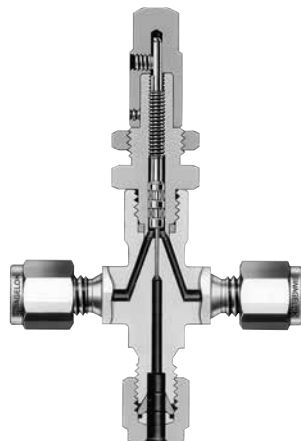
エンド・コネクションが Swagelok チューブ継手の場合は、ナットを指締めた状態の寸法です。

オプション/アクセサリ

クロス型

S / M シリーズ

- 両サイド・ポート間を流れる流体は、ステムの位置に関係なく、ステムまわりを經由して流れます。
- ブランチ・ポートを通る流れは、両方向から流量を調節することができます。

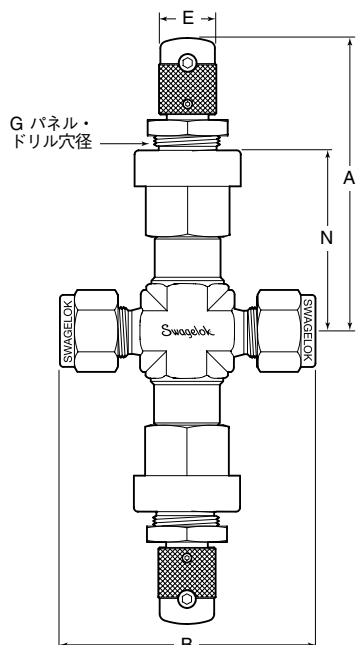
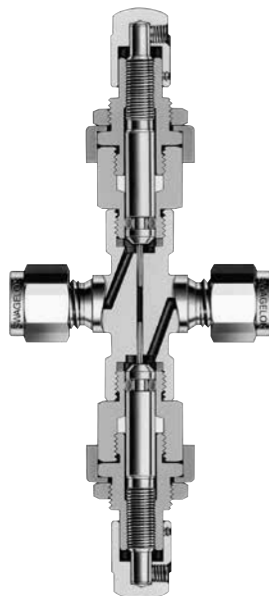


上の図は S シリーズ・バルブです。

ダブル型

S / M シリーズ

- 一次側バルブ・ハンドルは、任意の最大流量を設定した後、ハンドルを固定することができます。
- 二次側バルブ・ハンドルは、一次側バルブであらかじめ設定した流量範囲内の流量調節に使用できます。



上の図は M シリーズ・バルブです。

ご注文に際して

ご注文の際は、下の表から型番をお選びください。真ちゅう製バルブをご注文の際は、型番中の **SS** の代わりに **B** を付けてください。

例：B-SS2-X

寸法は参考情報として記載しており、予告なく変更される場合があります。

| バルブ型式 | エンド・コネクション | | 流量係数 (C _v 値) | 型番 | 寸法 (mm) | | | | | |
|---------------|-----------------|---------|----------------------------|----------|---------|------|------|------|------|------|
| | タイプ | サイズ | | | A | B | D | E | G | N |
| S シリーズ | | | | | | | | | | |
| クロス | Swagelok チューブ継手 | 1/8 インチ | 0.004 | SS-SS2-X | 84.3 | 49.8 | 24.9 | 9.6 | 11.4 | 23.4 |
| ダブル | | 1/8 インチ | 0.003 | SS-SS2-D | 59.4 | 48.3 | — | | | |
| M シリーズ | | | | | | | | | | |
| クロス | Swagelok チューブ継手 | 1/4 インチ | 0.03 | SS-4MX | 86.1 | 27.9 | | 12.7 | 14.7 | 27.2 |
| ダブル | | 1/4 インチ | 0.026 | SS-4MGD | 70.6 | 55.9 | — | | | 39.6 |

エンド・コネクションが Swagelok チューブ継手の場合は、ナットを指締めした状態の寸法です。

オプション/アクセサリ

バーニア・ハンドル S/M/Lシリーズ



トルク調節機能付きハンドル Sシリーズ



スロット付きハンドル S/Mシリーズ



上の図はMシリーズ・バルブです。

寸法は参考情報として記載しており、予告なく変更される場合があります。

- 繰り返し確実に流量調節を行う場合に適しています。
- 目盛りにより 1/25 回転ごとの流量調節が可能です。

ご注文の際は、Sシリーズ・バルブには **-VH** を、M/Lシリーズのバルブには **-MH** を、型番に付けてください。

例：SS-SS1-VH
SS-2MG-MH

ハンドル・キット

キットには、ご使用のバルブにバーニア・ハンドルを取り付ける際に必要な部品がすべて含まれます。

| シリーズ | キット型番 |
|------|----------|
| S | NY-5K-S |
| M | NY-2M-K6 |
| L | |

- ハンドル・トルクが定まるため、流量コントロールの安定性が高まります。
- PTFE 製パッキンとハンドル・トルクを調節するトルク調節ネジ (2 個) が付いています。
- 標準のハンドル材質
ステンレス鋼：ステンレス鋼製バルブの場合
真ちゅう (クロム・メッキ)：真ちゅう製バルブの場合

ご注文の際は、型番に **-OH** を付けてください。

例：SS-SS1-OH

ハンドル・キット

キットには、ご使用のバルブにトルク調節機能付きハンドルを取り付ける際に必要な部品がすべて含まれます。

| バルブ材質 | キット型番 |
|--------|------------|
| ステンレス鋼 | SS-5K-S-OH |
| 真ちゅう | B-5K-S-OH |

- マイナス・ドライバーで、流量設定の調節ができます。

- ハンドルを手で回しにくいような場所での使用に適しています。

- 標準のハンドル材質
ステンレス鋼：ステンレス鋼製バルブの場合
真ちゅう (クロム・メッキ)：真ちゅう製バルブの場合

- ハンドルを取り外すことなくパネル取り付けが可能です。

ご注文の際は、型番に **-SL** を付けてください。

例：SS-SS1-SL

| シリーズ | 寸法 (mm) | |
|------|---------|------|
| | A | B |
| S | 36.1 | 9.6 |
| M | 31.0 | 12.7 |

ハンドル・キット

キットには、ご使用のバルブにスロット付きハンドルを取り付ける際に必要な部品がすべて含まれます。

| シリーズ | キット型番 |
|------|-------------|
| S | SS-5K-S-SL |
| M | SS-2M-K5-SL |

カラー・ハンドル

31 シリーズ

標準のハンドルはフェノール樹脂製 (ブラック) です。ブラック以外のカラーのフェノール樹脂製ハンドルをご注文の際は、右の表から該当するハンドル・カラー・コードを選んで、型番に付けてください。

例：SS-31RS4-BL

| ハンドル・カラー | コード |
|----------|-----|
| ブルー | -BL |
| グリーン | -GR |
| オレンジ | -OG |
| レッド | -RD |
| イエロー | -YW |

ハンドル・キット

キットには、ハンドル、真ちゅう製インサート、取り扱い説明書が含まれます。

ブラックのフェノール樹脂製ハンドル用のキットをご注文の際は、キット型番 PH-5K-14K-BK をご使用ください。

ブラック以外のカラーのフェノール樹脂製ハンドル用のキットをご注文の際は、上の表から該当するハンドル・カラー・コードを選んで、キット型番中の **-BK** の代わりに付けてください。

例：PH-5K-14K-BL

オプション/アクセサリ

ステム O リングの材質

S / M / L シリーズ

真ちゅう製バルブにはブナ N 製 O リングが標準です。ステンレス鋼製バルブにはフルオロカーボン FKM 製 O リングが標準です。オプション材質のステム O リングをご注文の際は、

- S シリーズ：ステムおよびガイド O リングがオプション材質となります（オプションにカルレッツ®を選択した場合を除く）。オプションにカルレッツを選択した場合は、ステム O リングがオプション材質となり、ガイド O リングは標準材質となります。
- S / M シリーズ：ボディ・シールの材質が変更になる場合があります（下の表をご参照ください）。

| O リング材質 | コード | 使用温度範囲 (°C) | ボディ・シール材質 |
|--------------|-----|-------------|---------------------|
| ブナ N | -BU | -23 ~ 148 | ブナ N |
| エチレン・プロピレン | -EP | -23 ~ 148 | S シリーズ：PTFE |
| フルオロカーボン FKM | -VI | -23 ~ 204 | フルオロカーボン FKM |
| カルレッツ | -KZ | -17 ~ 148 | S / M シリーズ： PTFE |
| ネオプレン | -NE | -23 ~ 121 | S シリーズ：PTFE |

オプション材質の O リングをご注文の際は、上の表から該当する O リング材質コードを選んで、型番に付けてください。

例：SS-SS1-BU

高温用ステム・パッキンの材質

31 シリーズ

Grafoil 製パッキンを組み込むと、454°C まで使用することができます。ご使用の際は、フッ化二硫化タングステン・ベースの潤滑剤が必要です。ご注文の際は、型番に **-G** を付けてください。

例：SS-31RS4-G

ステム・パッキン・キット

PTFE 製および Grafoil 製のパッキン・キットがございます。キットには、パッキン、潤滑剤、取り扱い説明書が含まれます。ご注文の際は、下の表から該当するキット型番をお選びください。

| ステム・パッキン材質/キット型番 | |
|------------------------------------|--------------------------|
| PTFE | Grafoil |
| T-9K-2 | G-9K-2 |
| 潤滑剤：ハイドロカーボン・ベース (焼き付き防止ニッケル含有) | 潤滑剤：フッ化二硫化 タングステン・ベース |

特別なクリーニング/パッケージング (Swagelok SC-11 仕様)

全シリーズ

エンド・コネクションが VCR 継手の Swagelok メータリング・バルブには、ASTM G93 Level C に規定する製品清浄度条件に準拠するよう Swagelok SC-11 仕様 (MS-06-63) に基づいた特別なクリーニングおよびパッケージングを行っています。

エンド・コネクションが VCR 継手以外の場合は、オプションにて、Swagelok SC-11 仕様に基づいた特別なクリーニングおよびパッケージングを行うこともできます。ご注文の際は、バルブ型番に **-SC11** を付けてください。

例：SS-SS1-SC11

酸素用

高酸素濃度システムの危険性およびリスクに関する詳細につきましては、技術情報『Swagelok 酸素システムの安全性』(MS-06-13) をご参照ください。

⚠ バルブの耐久性を維持し、漏れを防止するためには、定期的にパッキンの調節を行ってください。

⚠ 締め切り用として L / 31 シリーズ・バルブを使用する場合、過度に締め付けると、バルブの耐久性や機能が低下し、漏れが生じるおそれがあります。

ご注意：他社部品との混用や互換は絶対に行わないでください。

本書類について

電子版製品カタログをダウンロードしていただき、ありがとうございました。本電子版カタログは、『Swagelok 総合製品カタログ』（印刷版）から抜粋したものです。製品カタログの内容変更あるいは改訂の際は、印刷版カタログに先駆けて電子版カタログを更新し、ウェブサイト上で提供させていただく場合がございますので、ご了承ください。

スウェーヂロック社は、研究開発、計装、製薬、オイルおよびガス、発電、石油化学、代替燃料、半導体などの業界向け流体システム・ソリューション（製品、配管ユニット製作、サービス）の開発および提案を行っています。スウェーヂロックの製造工場、研究施設、技術サポートや流通などの拠点は、57 カ国で 200 カ所を超える指定販売会社で形成されるグローバル・ネットワークを支えています。

ウェブサイトにアクセスしていただくと、最寄りのスウェーヂロック指定販売会社を検索することができます。製品の特徴や、技術情報などの詳細につきましては、スウェーヂロック指定販売会社までお問い合わせください。ウェブサイトでは、世界各地の指定販売会社とサービス拠点がお届けする幅広いサービスについてもご紹介しています。

安全な製品の選定について

安全にトラブルなく機能するよう、システム全体の設計を考慮して、製品をご選定ください。機能、材質の適合性、数値データなどを考慮し製品を選定すること、また、適切な取り付け、操作およびメンテナンスを行うのは、システム設計者およびユーザーの責任ですので、十分にご注意ください。

この日本語版製品カタログは、英語版製品カタログの内容を忠実に反映することを目的に、製作いたしました。日本語版の内容に英語版との相違が生じないように、細心の注意を払っておりますが、万が一相違が生じた場合には、英語版の内容が優先されますので、ご注意ください。

製品保証

Swagelok製品には、Swagelokリミテッド・ライフタイム保証が付いています。詳細につきましては、www.swagelok.co.jpにアクセスいただくか、スウェーヂロック指定販売会社までお問い合わせください。

Swagelok, Ferrule-Pak, Goop, Hinging-Colleting, IGC, Kenmac, Micro-Fit, Nupro, Snoop, Sno-Trik, SWAK, VCO, VCR, Ultra-Torr, Whitey—TM Swagelok Company
アフラサー—TM 旭硝子株式会社
CSA—TM Canadian Standards Association
カルレッツ、クライトックス—TM デュボン社
ダイニオン、TFM—TM ダイニオン社
Elgiloy—TM Elgiloy Specialty Metals
FM—TM FM Global
Grafoil—TM GrafTech International Holdings, Inc.
MAC—TM MAC Valves, Inc.
NACE—TM NACE International
PH 15-7 Mo, 15-7 PH, 17-7 PH—TM AK Steel Corp.
レイケム—Tyco Electronics Corp.
Rapid Tap—TM Relton Corporation
Xylan—TM Whitford