

# 大流量用 スプリングレス・ダイヤフラム・バルブ



## DF シリーズ

- ボディ材質：316LVARステンレス鋼
- 最高使用圧力：2.06 MPa
- エンド・コネクション・サイズ：1/4 インチ、3/8 インチ、1/2 インチ、10mm、12mm

経済産業大臣認定品も供給可能です。

Swagelok®

## 特徴

### バルブ

- 流量係数 ( $C_v$  値) : 0.62 (大流量に対応)
- 接ガス部ではスプリングやねじを使用していないため、清浄度が向上
- 流路から障害物を一掃し、パージ性およびガス置換性を強化
- PCTFE の容積を最小化し、ガスの吸収や放出を最小限に抑える
- 完全に組み込まれたシート・インサートにより、長いサイクル・ライフを実現
- エンド・コネクション: Swagelok® 大流量用 H タイプ VCR® 継手、Swagelok VCR 継手、チューブ突き合わせ溶接

### エア・アクチュエーター

- ノーマル・クローズ型 / ノーマル・オープン型 (遠隔操作が可能)
- 低圧での操作が可能
- 軽量のアルミニウム製

### 手動式アクチュエーター

- 3/4 回転のハンドル操作で開閉
- 7 種類のハンドル・カラーがございます

### 丸ハンドル

- ウィンドウ付きハンドルにより、バルブの開閉状態が一目で確認可能

### 一体型ロッキング・ハンドル

- 標準の南京錠またはロック機器を使用して、ハンドルを閉状態で確実に固定
- ハンドルの向きにより、バルブの開閉状態が一目で確認可能



## 技術情報

型式	使用圧力範囲 (MPa)		使用温度範囲 (°C)		流量係数 ( $C_v$ 値)	オリフィス (mm)	内容積 (cm <sup>3</sup> )	エア・アクチュエーター	
	操作時	破裂時	操作時 <sup>①</sup>	ベークアウト時 <sup>②</sup>				作動圧力 (MPa)	排気量 (cm <sup>3</sup> )
手動式	真空 ~ 2.06	22.0	- 23 ~ 65	150 (バルブ: 開状態)	0.62	5.8	4.4 (エンド・コネクションが H タイプ VCR 継手 の場合)	—	—
空気作動式	真空 ~ 0.86							0.50 ~ 0.68	2.1

① オプションにて、132°C まで使用可能なポリイミド製シートを使用したバルブもございます。詳細につきましては、B-306 ページのポリイミド製シート (高温用) の項をご参照ください。

② 詳細につきましては、スウェーデン指定販売会社までお問い合わせください。

## 工程仕様

工程、工程管理、工程評価に関する詳細につきましては、『超高純度工程仕様 (Swagelok SC-01 仕様)』(MS-06-61)、『太陽光発電工程仕様 (Swagelok SC-06 仕様)』(MS-06-64)、『特別なクリーニングおよびパッケージング (Swagelok SC-11 仕様)』(MS-06-63) をご参照ください。

クリーニング	組み立て / パッケージング	工程仕様コード	工程仕様	接ガス部の 表面粗さ ( $R_a$ )	テスト
超高純度クリーニング (常時モニターを行いながら、超純水と超音波を使用した洗浄システム)	バルブは ISO クラス 4 のワーク・エリアで組み立てられ、クリーンルーム用バッグにて二重パックと真空シールがされます。	P	超高純度工程仕様 (Swagelok SC-01 仕様)	平均値で 0.13 $\mu\text{m}$ の 電解研磨仕上げ	最大許容リーク・レートを $1 \times 10^{-9} \text{ std cm}^3/\text{s}$ として、 インボード・ヘリウム・ リーク・テスト (真空法) および内部ヘリウム・リーク・ テストを行っており、 SEMI F1 に準拠しています。
高純度クリーニング (常時モニターを行いながら、超純水と超音波を使用した洗浄システム)	バルブは特にクリーンなエリアで組み立てられ、個々にパックされます。	P6	太陽光発電工程仕様 (Swagelok SC-06 仕様)		
特別なクリーニング (非オゾン破壊化学物質を使用)	バルブは特にクリーンなエリアで組み立てられ、個々にパックされます。	P1	特別なクリーニング およびパッケージング (Swagelok SC-11 仕様)		

## 性能 / 仕様

パーティクル・カウント、水分分析、炭化水素分析、残留イオン濃度、実験室でのサイクル・テストに関する詳細につきましては、『Swagelok ダイヤフラム・バルブ DF シリーズ 技術情報』(MS-06-14) をご参照ください。

### 構成部品とその材質

構成部品	材質グレード／ASTM規格	構成部品	材質グレード／ASTM規格
<b>バルブ</b>		<b>丸ハンドル</b>	
ボディ	316L VAR ステンレス鋼／SEMI F20 準拠の高純度用 <sup>①</sup>	ハンドル	ポリエステル (ステンレス鋼製インサート付き)
		アクチュエーター／ボンネット・ナット	316 ステンレス鋼
		ボンネット	S17400 ステンレス鋼
シート	PCTFE	<b>一体型ロックング・ハンドル</b>	
ダイヤフラム	コバルト基超合金 (UNS R30003)／AMS 5876	ハンドル	ガラス含浸ナイロン
<b>エア・アクチュエーター</b>		止めネジ	合金鋼／F912
シリンダー／キャップ／ピストン	アルミニウム	リテーナー・リング	PH15-7Mo® ステンレス鋼
Oリング	ブナN	Oリング	フルオロカーボン FKM
スプリング	S17700 ステンレス鋼	スリーブ／ベース	ステンレス鋼 (焼結)

接ガス部コンポーネントは網掛けのイタリック体 (斜字体) で表記しています。

① 伸び ≥ 20 %

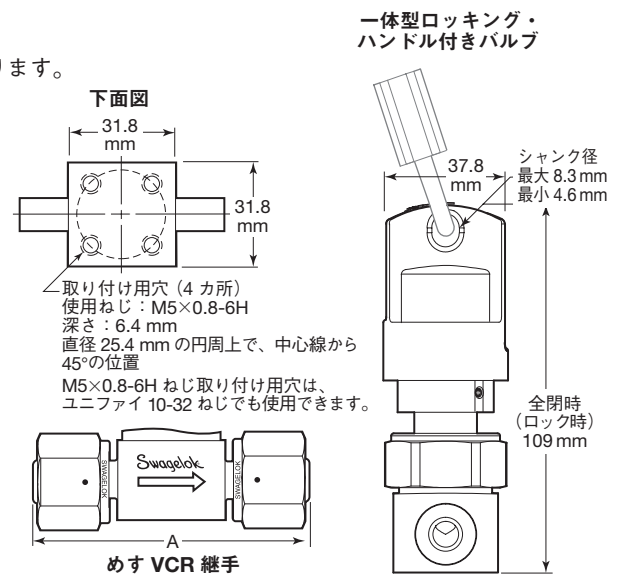
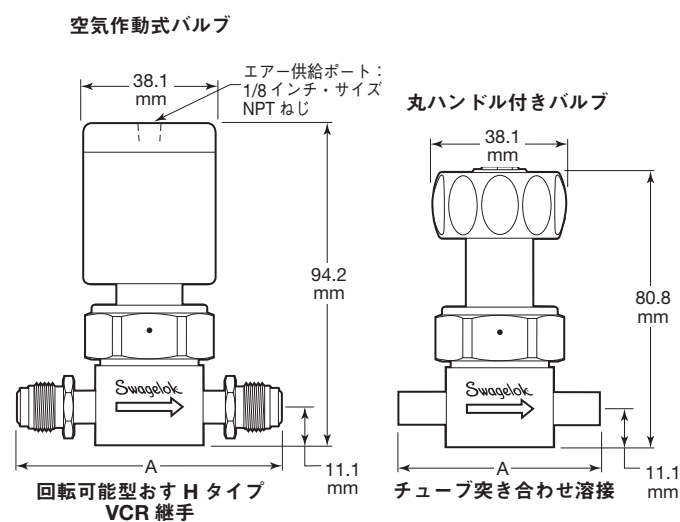
### 流量情報 (20°C にて)

オリフィス：5.8 mm、  
流量係数 (C<sub>v</sub> 値)：0.62 の場合

大気圧に対する差圧 (MPa)	水の流量 (L/min)	空気の流量 (std L/min)
0.1	8.9	230
0.5	19	710
1	28	1300

### ご注文に際して

寸法は参考情報として記載しており、予告なく変更される場合があります。



エンド・コネクション			A 寸法 (mm)
一次側／二次側	サイズ	型番基本コード	
めす H タイプ VCR 継手	1/4 インチ	6LV-DFHFR4-	70.6
回転可能型 めす H タイプ VCR 継手	1/4 インチ	6LV-DFHMR4-	75.2
めす H タイプ VCR 継手／ 回転可能型 めす H タイプ VCR 継手	1/4 インチ	6LV-DFHFR4HMR4-	75.2
めす VCR 継手	1/2 インチ	6LV-DFFR8-	106
回転可能型 めす VCR 継手	1/2 インチ	6LV-DFMR8-	106
チューブ突き合わせ溶接	外径サイズ 3/8 インチ× 肉厚 0.89 mm	6LV-DFBW6-	57.1
	外径サイズ 1/2 インチ× 肉厚 1.24 mm	6LV-DFBW8-	
	外径サイズ 10 mm× 肉厚 1 mm	6LV-DFBW10M-	
	外径サイズ 12 mm× 肉厚 1 mm	6LV-DFBW12M-	

### 丸ハンドル付きバルブ／空気作動式バルブ

ご注文の際は、B-304 ページの表から工程仕様コードを選んで型番基本コードに付け、さらに下の表から該当するエア・アクチュエーター・コードまたはハンドル・カラー・コードを選んで付けてください。

例：6LV-DFHFR4-**P-BK** 超高純度工程仕様 (Swagelok SC-01 仕様)、丸ハンドル (ブラック) 付き  
6LV-DFHMR4-**P1-C** 特別なクリーニングおよびパッケージング (Swagelok SC-11 仕様)、ノーマル・クローズ型エア・アクチュエーター付き

エア・アクチュエーター	コード
ノーマル・クローズ型	-C
ノーマル・オープン型	-O
ノーマル・クローズ型 (インジケーター・スイッチ付き)	-CM

ハンドル・カラー	コード
ブラック	-BK
ブルー	-BL
グリーン	-GR
オレンジ	-OR
レッド	-RD
ホワイト	-WH
イエロー	-YW

### 一体型ロックング・ハンドル付きバルブ

ご注文の際は、型番基本コード中に **L** を入れ、さらに B-304 ページの表から工程仕様コードを、上の表からハンドル・カラー・コードを選んで、型番基本コードに付けてください。

例：6LV-DFLHFR4-**P-BK** 超高純度工程仕様 (Swagelok SC-01 仕様)、一体型ロックング・ハンドル (ブラック) 付き  
6LV-DFLHMR4-**P6-BL** 太陽光発電工程仕様 (Swagelok SC-06 仕様)、一体型ロックング・ハンドル (ブルー) 付き

## オプション／アクセサリ

### ポリイミド製シート（高温用）

- ポリイミド製シートを使用した DF シリーズ・バルブの使用温度範囲：10～132°C
- エアー・アクチュエーターには、フルオロカーボン FKM 製 O リングを組み込んでいます。
- その他すべての構成部品の材質および仕様は標準品と同じです。ご注文の際は、バルブ型番に **V** を入れてください。

例：6LV-DFLVBW8-P-C

### インジケータースイッチ

- 電気機器に信号を送り、空気作動式バルブの開閉状態を表示
- 単極・単投スイッチを使用
  - ノーマル・オープン・スイッチの場合：0.5A、115V（AC）
  - ノーマル・クローズ・スイッチの場合：0.25A、115V（AC）
  - 使用温度範囲：-40～85°C
- 長さ 61 cm のワイヤーコード（インライン・クリップ付き）が付属品として含まれます。
- スイッチ単品、またはノーマル・クローズ型アクチュエーター付き DF シリーズ・バルブとセット（工場にてバルブに取り付けて出荷）でご注文いただけます。



### バルブとインジケータースイッチをセット（工場にてバルブに取り付けて出荷）でご注文の場合

インジケータースイッチ付きバルブをご注文の際は、ノーマル・オープン・スイッチ（通常オフ）には **M** を、ノーマル・クローズ・スイッチ（通常オン）には **M-2** を、バルブ型番に付けてください。

例：6LV-DFHFR4-P-CM

6LV-DFBW8-P-CM-2

### インジケータースイッチを単品（インジケータースイッチ・キット）でご注文の場合

インジケータースイッチ・キットを単品でご注文の際は、以下の型番をご使用ください。

**MS-ISK-DF-CM**（ノーマル・オープン・スイッチ）

**MS-ISK-DF-CM-2**（ノーマル・クローズ・スイッチ）

キットには、スイッチ用アクチュエーターおよびスイッチが含まれます。

## 酸素用

高酸素濃度システムの危険性およびリスクに関する詳細につきましては、技術情報『Swagelok 酸素システムの安全性』（MS-06-13）をご参照ください。

### 警告

スウェッジロック製品、または工業設計規格に準拠していないスウェッジロック部品（Swagelok チューブ継手エンド・コネクションを含む）は、他社製品との混用や互換は絶対に行わないでください。

### パネル取り付け

- 丸ハンドル付きバルブの場合、パネル取り付けが可能です。
- ねじ切りされたボンネット・ナットに 1 1/8 インチ・サイズ六角パネル取り付け用ナットが付いています。
- 直径 24.4 mm の取り付け用穴が必要です。



ご注文の際は、バルブ型番に **-PM** を付けてください。

例：6LV-DFHFR4-BK-PM

## メンテナンス・キット

### ダイアフラム交換キット

ダイアフラム（2 枚）および取り扱い説明書が含まれます。

キット型番：**E-3DK-DF**



### アクチュエーター交換キット

キットには、全部品（ボディ、シート、ダイアフラムを除く）が含まれます。

アクチュエーター交換キット	型番
丸ハンドル（グリーン）	PY-DF-K1-GR
一体型ロックング・ハンドル（グリーン）	NY-DFL-K1-GR
ノーマル・クローズ型エアー・アクチュエーター（ブナ N 製 O リング付き）	A-DF-K1-C
ノーマル・オープン型エアー・アクチュエーター（ブナ N 製 O リング付き）	A-DF-K1-O
ノーマル・クローズ型エアー・アクチュエーター（フルオロカーボン FKM 製 O リング付き）、ポリイミド製シート（オプション）用	A-DFV-K1-C
ノーマル・オープン型エアー・アクチュエーター（フルオロカーボン FKM 製 O リング付き）、ポリイミド製シート（オプション）用	A-DFV-K1-O

ご注文の際は、上の表から該当するキット型番をお選びください。

グリーン以外のカラーの丸ハンドルまたは一体型ロックング・ハンドル用のキットをご注文の際は、右の表から該当するハンドル・カラー・コードを選んで、キット型番中の **GR** の代わりに付けてください。

例：PY-DF-K1-BK

ハンドル・カラー	コード
ブラック	BK
ブルー	BL
オレンジ	OR
レッド	RD
ホワイト	WH
イエロー	YW

## マルチポート・バルブ／エルボー・バルブ／モノブロック型マニホールド

マルチポート／エルボー形状／モノブロック型マニホールドの DF シリーズ・バルブもご紹介します。詳細につきましては、製品カタログ『Swagelok ベローズ・シール・バルブ／ダイアフラム・バルブ：マルチポート・バルブ／エルボー・バルブ／モノブロック型マニホールド』（MS-02-442）をご参照ください。

## 本書類について

電子版製品カタログをダウンロードしていただき、ありがとうございました。本電子版カタログは、『Swagelok総合製品カタログ』（印刷版）から抜粋したものです。製品カタログの内容変更あるいは改訂の際は、印刷版カタログに先駆けて電子版カタログを更新し、ウェブサイト上で提供させていただく場合がございますので、ご了承ください。

スウェージロック社は、研究開発、計装、製薬、オイルおよびガス、発電、石油化学、代替燃料、半導体などの業界向け流体システム・ソリューション（製品、配管ユニット製作、サービス）の開発および提案を行っています。スウェージロックの製造工場、研究施設、技術サポートや流通などの拠点は、70カ国で約200カ所の指定販売会社で形成されるグローバル・ネットワークを支えています。

ウェブサイトにアクセスしていただくと、最寄りのスウェージロック指定販売会社を検索することができます。製品の特徴や、技術情報などの詳細につきましては、スウェージロック指定販売会社までお問い合わせください。ウェブサイトでは、世界各地域の指定販売会社とサービス拠点がお届けする幅広いサービスについてもご紹介しています。

## 製品保証

Swagelok製品には、Swagelokリミテッド・ライフタイム保証が付いています。詳細につきましては、[www.swagelok.com/jp](http://www.swagelok.com/jp)にアクセスいただくか、スウェージロック指定販売会社までお問い合わせください。

### 安全な製品の選定について

安全にトラブルなく機能するよう、システム全体の設計を考慮して、製品をご選定ください。機能、材質の適合性、数値データなどを考慮し製品を選定すること、また、適切な取り付け、操作およびメンテナンスを行うのは、システム設計者およびユーザーの責任ですので、十分にご注意ください。

### ⚠ 警告

スウェージロック製品、または工業設計規格に準拠していないスウェージロック部品（Swagelok チューブ継手エンド・コネクションを含む）は、他社製品との混用や互換は絶対に行わないでください。

この日本語版製品カタログは、英語版製品カタログの内容を忠実に反映することを目的に、製作いたしました。日本語版の内容に英語版との相違が生じないように、細心の注意を払っておりますが、万が一相違が生じた場合には、英語版の内容が優先されますので、ご注意ください。

以下のすべての商標が、本カタログに適用されるものではありません。  
15-7 PH—TM AK Steel Corp.  
AccuTrak, Beacon, Westlock—TM Tyco International Services  
アプラス—TM AGC株式会社  
Alleima—TM Alleima  
ASCO, El-O-Matic—TM Emerson  
AutoCAD—TM Autodesk, Inc.  
CSA—TM Canadian Standards Association  
Crastin, デュボン, カルレッツ, クライトックス, テフロン, バイトン—TM イー・アイ・デュボン・ドゥ・ヌムール・アンド・カンパニー  
DeviceNet—TM ODVA  
ダイニオン, Elgiloy, TFM—TM ダイニオン社  
Elgiloy—TM Elgiloy Specialty Metals  
Festo—TM Festo SE & Co. KG  
FM—TM FM Global  
Grafoil—TM GrafTech International Holdings, Inc.  
ハネウェル, MICRO SWITCH—TM ハネウェル  
MAC—TM MAC Valves  
Microsoft, Windows—TM マイクロソフト・コーポレーション  
NACE—TM NACE International  
PH 15-7 Mo, 17-7 PH—TM AK Steel Corp  
picofast—Hans Turck KG  
ピラー—TM 株式会社PILLAR  
レイケム—TM Tyco Electronics Corp.  
Sandvik, SAF 2507—TM Sandvik AB  
Simriz—TM Freudenberg-NOK  
ソリッドワークス—TM ソリッドワークス・コーポレーション  
UL—Underwriters Laboratories Inc.  
Xylan—TM Whitford Corporation  
Swagelok, Cajon, Ferrule-Pak, Goop, Hinging-Colleting,  
IGC, Kenmac, Micro-Fit, Nupro, Snoop, Sno-Trik, SWAK, VCO,  
VCR, Ultra-Torr, Whitey—TM Swagelok Company  
© 2023 Swagelok Company