

## 計装用一体型ボール・バルブ



### 40G シリーズ / 40 シリーズ

- 開閉用、切り替え用、クロスオーバー用
- 最高使用圧力：20.6MPa
- 使用温度範囲：-53°C から 148°C まで
- 温度の変化がある屋外での用途や熱処理を伴う用途に対応
- エンド・コネクション・サイズ：1/16インチから 3/4インチまで  
3mm から 12mm まで

経済産業大臣認定品も供給可能です。

Swagelok®

## 目次

Swagelok® 計装用ボール・バルブ	B-4
Swagelok 計装用ボール・バルブについての重要事項	B-4
特徴	B-5
構成部品とその材質	B-6
各温度における最高使用圧力	B-7
開閉用 (2 方タイプ) バルブ	B-8
切り替え用 (3 方タイプ) バルブ	B-10
切り替え用 (5 方 / 7 方タイプ) バルブ (40 シリーズ)	B-12
クロスオーバー用 (4 方 / 6 方タイプ) バルブ (40 シリーズ)	B-13
流量情報 (20°C にて)	B-14
テスト	B-14
低フュージティブ・エミッション	B-14
クリーニング / パッケージング	B-14
ハンドル・オプション	B-15
ベント・ポート / ステム・エクステンション・オプション	B-17
アクセサリ	B-17
エアー・アクチュエーター	B-18
ISO 5211 準拠のエアー・アクチュエーター	B-21
オプション (ISO 5211 準拠エアー・アクチュエーター / Swagelok エアー・アクチュエーター用)	B-23
電気式アクチュエーター	B-24
工程オプション	B-25
特殊用途向けオプション	B-25
流路オプション	B-26
ご注文に際して (オプション / アクセサリ)	B-30

## Swagelok 計装用ボール・バルブ

Swagelok 計装用一体型ボール・バルブは、長年にわたってさまざまな業界で認められ、幅広く利用されています。

従来型の Swagelok 40 シリーズ・バルブに、新型の 40G シリーズ・バルブが加わり、対応するアクチュエーター、流路形状、ハンドル・オプションも増え、用途がさらに広がりました。また、両バルブとも配管ラインにバルブを取り付けたままパッキン調節を容易に行うことができます。

## 40G シリーズと 40 シリーズの比較

特徴	バルブ・シリーズ			
	41G / 42G / 43G	41 / 42	43	44 / 45
バルブ・ボディ材質	ステンレス鋼	真ちゅう合金 400		ステンレス鋼 真ちゅう合金 400
パッキン材質	次世代 PTFE または UHMWPE	PTFE, PFA <sup>①</sup> または UHMWPE <sup>①</sup>	PTFE, PFA <sup>①②</sup> , 次世代 PTFE <sup>①②</sup> または UHMWPE <sup>①</sup>	PTFE または PFA <sup>①</sup>
最高使用圧力 (MPa)	20.6 (バルブ・サイズにより異なる) 詳細につきましては、B-7 ページをご参照ください。			
使用温度範囲 (°C)	次世代 PTFE 製パッキンの場合： -53 ~ 148	PTFE 製パッキンの場合： 10 ~ 65		
	UHMWPE 製パッキンの場合： -53 ~ 65	ライブ・ロード式 PFA または UHMWPE 製パッキンの場合： -53 ~ 65	ライブ・ロード式 PFA、次世代 PTFE または UHMWPE 製パッキンの場合： -53 ~ 65	ライブ・ロード式 PFA 製パッキンの場合： -53 ~ 65
流量係数 (C <sub>v</sub> 値)	0.08 ~ 2.4	0.05 ~ 2.4	0.70 ~ 2.4	1.5 ~ 12
エンド・コネクション・サイズ	1/16 ~ 3/8 インチ、3 ~ 8 mm			3/8 ~ 3/4 インチ、 8 ~ 12 mm
フロー・パターン	開閉用 (2 方タイプ) 切り替え用 (3 方タイプ)		開閉用 (2 方タイプ) 切り替え用 (3 方 / 5 方 / 7 方タイプ) クロスオーバー用 (4 方 / 6 方タイプ)	開閉用 (2 方タイプ) 切り替え用 (3 方 / 5 方タイプ) クロスオーバー用 (4 方タイプ)

① PFA / UHMWPE 製パッキンはライブ・ロード式です。詳細につきましては、B-5 ページの 40T / 40E シリーズ (低温用) の項をご参照ください。

② 2 方、3 方、4 方、5 方タイプ・バルブの場合

③ 6 方、7 方タイプ・バルブの場合

## Swagelok 計装用ボール・バルブについての重要事項

- ⚠ Swagelok ボール・バルブは、全開あるいは全閉状態にて使用するよう設計されています。
- ⚠ 長期間操作していないバルブを最初に操作する際に、より大きな操作トルクが必要になることがあります。
- ⚠ バルブの耐久性を維持し、漏れを防止するためには、定期的にパッキンの調節を行ってください。

- 取り扱い説明書は、各 40G シリーズ / 40 シリーズ・バルブに添付しています。
- 40G シリーズ / 40 シリーズ・バルブは、窒素を用いて 6.9 MPa の圧力で、あるいはバルブの最高使用圧力が 6.9 MPa より低い場合はその最高使用圧力で、工場テストを行っています。
- 40 シリーズ・バルブを、テスト圧力を超える条件で使用する場合は、パッキンの再調節を必ず行ってください。
- 標準の製品テストにつきましては B-14 ページを、オプションの製品テストにつきましては B-25 ページをご参照ください。
- 取り付け前に大幅な温度変化を受けた計装用ボール・バルブは、最初のパッキンの荷重が失われているおそれがあるため、パッキンの調節が必要となる場合があります。

- 40G シリーズ・バルブのパッキン・ボルトを調節する際は、六角対辺が 8 mm (41G / 42G シリーズ) または 9 mm (43G シリーズ) の深型ソケット・レンチが必要です。
- 40 シリーズ・バルブのパッキン・ボルトを調節する際は、サイズが 3/8 インチ (41 / 42 シリーズ)、1/2 インチ (44 シリーズ)、5/8 インチ (45 シリーズ) のスパナが必要です。
- 43 シリーズ・バルブのパッキン・ボルトを調節する際は、専用のアダプター (型番: MS-WK-43) が必要です。

## 特徴

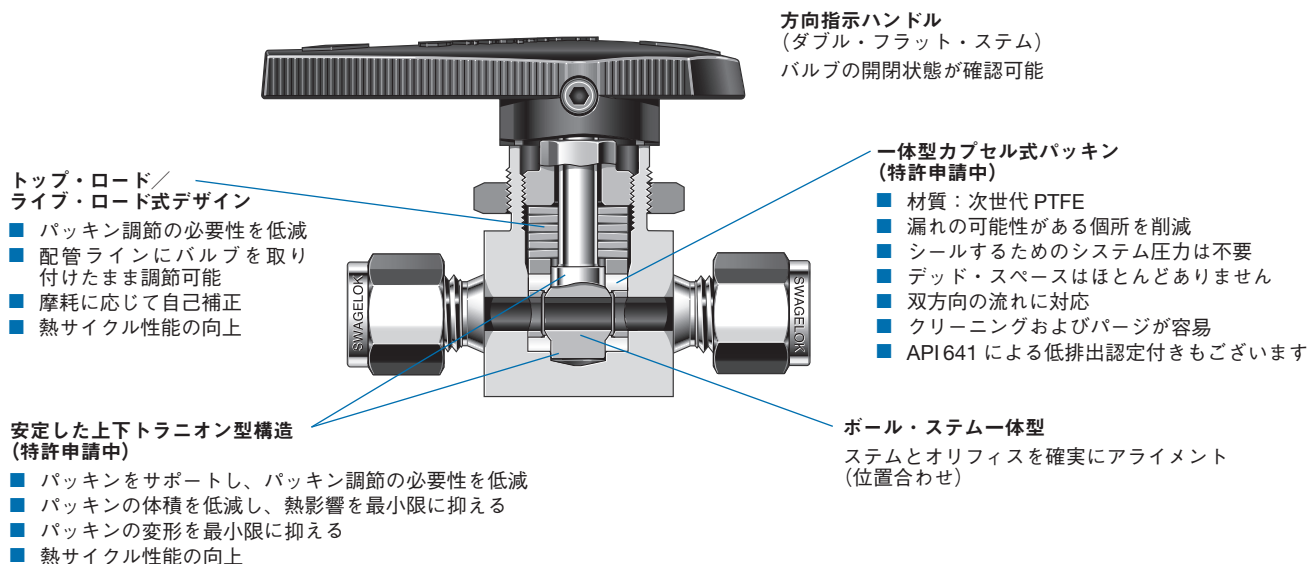
### 40G シリーズ

Swagelok 41G / 42G / 43G シリーズ・バルブは、従来型のステンレス鋼製 41 / 42 / 43 シリーズ・バルブと簡単に置き換えることができます。

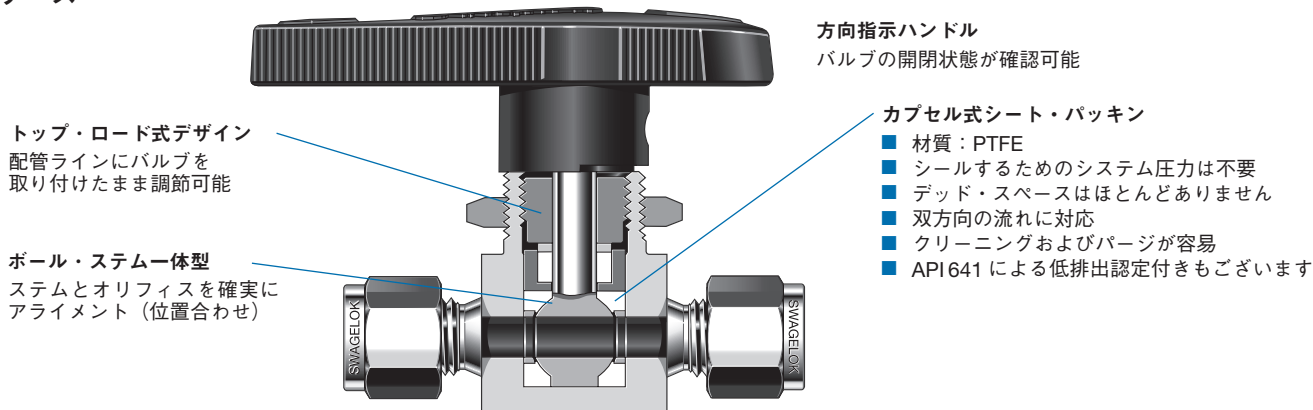
- 寸法が同じ
- 同等の構成部品とその材質

ただし、空気作動式バルブを置き換える場合は、カップリングの交換が必要です。詳細につきましては、B-20、B-22 ページをご参照ください。

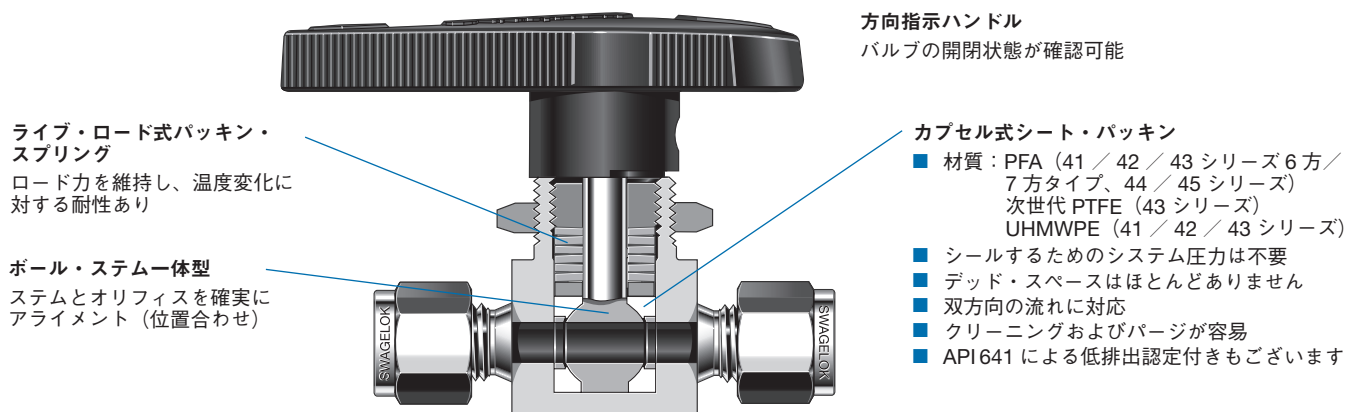
Swagelok 44 / 45 シリーズ・バルブには、ステンレス鋼製もございます。40 シリーズは全サイズにて真ちゅう製および合金 400 製をご用意しています。



### 40 シリーズ



### 40T / 40E シリーズ (低温用)



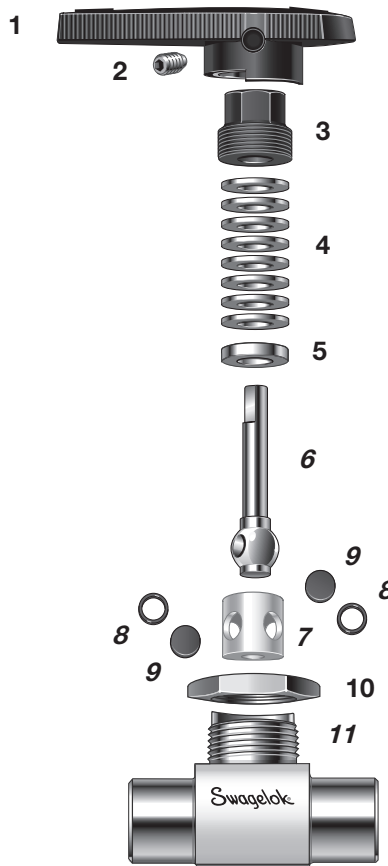
構成部品とその材質

40G シリーズ

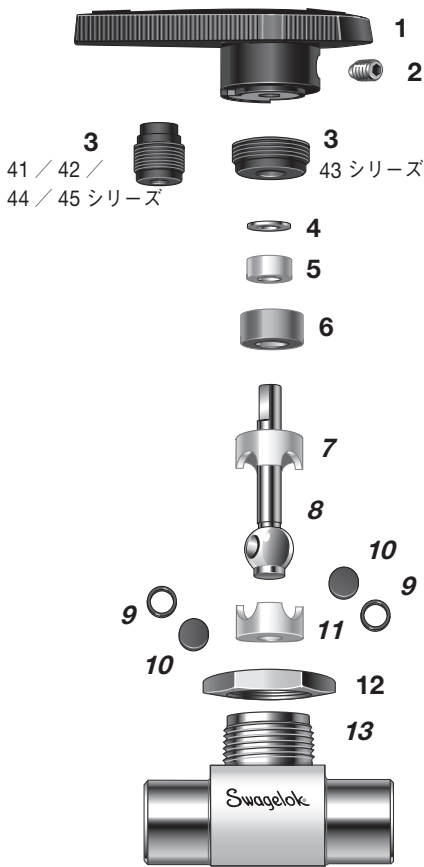
構成部品	ステンレス鋼製バルブ・ボディ	
	材質グレード / ASTM 規格	
1 ハンドル	ナイロン [300 シリーズ・ステンレス鋼 (焼結) 製インサート付き]	
2 止めネジ	S17400 / A564	
3 パッキン・ボルト	300 シリーズ・ステンレス鋼 (焼結)	
4 スプリング <sup>①</sup>	S17700 / A693	
5 グランド	300 シリーズ・ステンレス鋼 (焼結)	
6 ボール型ステム	316 ステンレス鋼 / A276	
7 パッキン	次世代 PTFE / D1710 タイプ1、グレード1、クラスB または UHMWPE / D4020	
8 サイド・リング	300 シリーズ・ステンレス鋼 (焼結) / B783 <sup>②</sup>	
9 サイド・ディスク		
10 パネル・ナット	300 シリーズ・ステンレス鋼 (焼結) / B783	
11 ボディ <sup>③</sup>	316 ステンレス鋼 / A276、A479	
潤滑剤 (接液・接ガス部)	シリコーン・ベース	
潤滑剤 (非接液・接ガス部)	二硫化モリブデン被膜 (ハイドロカーボン結合剤含有)	

接液・接ガス部コンポーネントは網掛けのイタリック体(斜字体)で表記しています。

- ① 41G / 42G シリーズ：スプリング 8 個、43G シリーズ：スプリング 6 個
- ② B783 規格の 41G / 42G シリーズはございません。43G シリーズは B783 規格が標準です。
- ③ エンド・コネクションが VCO<sup>®</sup> 継手でパッキン材質が次世代 PTFE のボディには、フルオロカーボン FKM 製 O リングを組み込んでいます。エンド・コネクションが VCO 継手でパッキン材質が UHMWPE のボディには、エチレン・プロピレン製 O リングを組み込んでいます。



40 シリーズ



構成部品	バルブ・ボディ材質		
	ステンレス鋼	真ちゅう	合金 400
	材質グレード / ASTM 規格		
1 ハンドル	ナイロン (真ちゅう製インサート付き) (41 / 42 / 43 / 44 シリーズ) ナイロン [300 シリーズ・ステンレス鋼 (焼結) 製インサート付き] (45 シリーズ)		
2 止めネジ	S17400 ステンレス鋼 / A564		
3 パッキン・ボルト	300 シリーズ・ステンレス鋼 (焼結) または 316 ステンレス鋼 / A276、A479	真ちゅう CDA360 / B16	合金 400 / B164
4 上部グランド	316 ステンレス鋼 / A240	41 / 42 / 45 シリーズ： 真ちゅう 260 / B36 43 / 44 シリーズ： 316 ステンレス鋼 / A240	合金 400 / B127
5 ブッシング	PTFE / D1710		
6 下部グランド	300 シリーズ・ステンレス鋼 (焼結)	真ちゅう CDA360 / B16	合金 400 / B164
7 上部パッキン	PTFE / D1710		
8 ボール型ステム	316 ステンレス鋼 / A276	真ちゅう CDA360 / B16 <sup>①</sup>	合金 400 / B164
9 サイド・リング	300 シリーズ・ステンレス鋼 (焼結) (フルオロカーボン被膜) / B783	真ちゅう (焼結) (フルオロカーボン被膜) <sup>①</sup>	合金 400 (焼結) (フルオロカーボン被膜)
10 サイド・ディスク			
11 下部パッキン	PTFE / D1710		
12 パネル・ナット	300 シリーズ・ステンレス鋼 (焼結) / B783	真ちゅう CDA360 / B16	300 シリーズ・ステンレス鋼 (焼結) / B783
13 ボディ <sup>②</sup>	316 ステンレス鋼 / A276、A479	真ちゅう CDA356 または 360 / B16	合金 400 / B164
潤滑剤 (接液・接ガス部)	41 / 42 / 43 シリーズ：シリコーン・ベース 44 / 45 シリーズ：シリコーンベース、フッ素化合物ベース		
潤滑剤 (非接液・接ガス部)	二硫化モリブデン被膜 (ハイドロカーボン結合剤含有)		

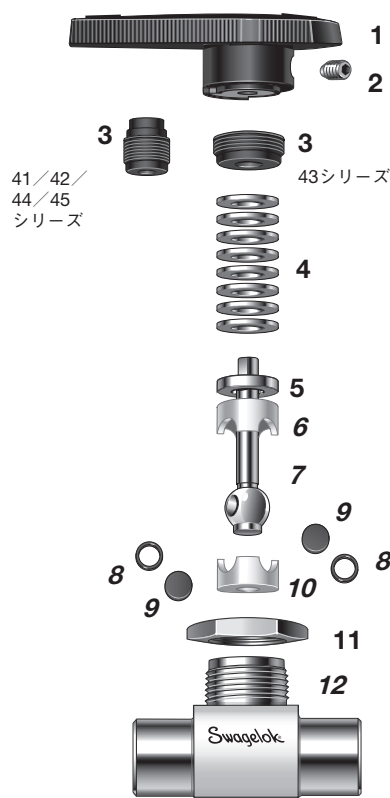
接液・接ガス部コンポーネントは網掛けのイタリック体(斜字体)で表記しています。

- ① 4方 / 5方 / 6方 / 7方タイプのバルブには、ステンレス鋼製のステム、リング、ディスクを組み込んでいます。
- ② エンド・コネクションが VCO 継手のボディには、フルオロカーボン FKM 製 O リングを組み込んでいます。



## 構成部品とその材質

## 40T / 40E シリーズ (低温用)



構成部品	バルブ・ボディ材質		
	ステンレス鋼	真ちゅう	合金 400
	材質グレード / ASTM 規格		
1 ハンドル	ナイロン (真ちゅう製インサート付き) (41 / 42 / 43 / 44 シリーズ) ナイロン [300 シリーズ・ステンレス鋼 (焼結) 製インサート付き] (45 シリーズ)		
2 止めネジ	S17400 ステンレス鋼 / A564		
3 パッキン・ボルト	300 シリーズ・ステンレス鋼 (焼結) または 316 ステンレス鋼 / A276、A479	真ちゅう CDA360 / B16	合金 400 / B164
4 スプリング①	S17700 ステンレス鋼 (二硫化モリブデン被膜) / A693		
5 グランド	300 シリーズ・ステンレス鋼 (焼結)		
6 上部パッキン	41T / 42T / 43T シリーズ 6 方 / 7 方タイプ、44T / 45T シリーズ: PFA/D3307 43T シリーズ: 次世代 PTFE/D1710 タイプ1、グレード1、クラス B 40E シリーズ: UHMWPE/D4020		
7 ボール型ステム	316 ステンレス鋼 / A276、A479		合金 400 / B164
8 サイド・リング	40T シリーズ: 300 シリーズ・ステンレス鋼 (焼結) (フルオロカーボン被膜) / B783 40E シリーズ: 300 シリーズ・ステンレス鋼 (焼結) / B783		合金 400 (焼結) (フルオロカーボン被膜)
9 サイド・ディスク			
10 下部パッキン	41T / 42T / 43T シリーズ 6 方 / 7 方タイプ、44T / 45T シリーズ: PFA/D3307 43T シリーズ: 次世代 PTFE/D1710 タイプ1、グレード1、クラス B 40E シリーズ: UHMWPE/D4020		
11 パネル・ナット	300 シリーズ・ステンレス鋼 (焼結) / B783	真ちゅう CDA360 / B16	300 シリーズ・ステンレス鋼 (焼結) / B783
12 ボディ②	316 ステンレス鋼 / A276、A479	真ちゅう CDA360 / B16	合金 400 / B164
潤滑剤 (接液・接ガス部)	40T シリーズ: ハイドロカーボン・ベース、シリコン・ベース③ 40E シリーズ: ハイドロカーボン・ベース		
潤滑剤 (非接液・接ガス部)	二硫化モリブデン被膜 (ハイドロカーボン結合剤含有)		

接液・接ガス部コンポーネントは網掛けのイタリック体 (斜字体) で表記しています。

① 41 / 42 シリーズ: スプリング 8 個、43 シリーズ: スプリング 6 個、44 / 45 シリーズ: スプリング 4 個

② エンド・コネクションが VCO 継手のボディには、フルオロカーボン FKM 製 O リング (40T シリーズ) またはエチレン・プロピレン製 O リング (40E シリーズ) を組み込んでいます。

③ 44T / 45T シリーズ: ハイドロカーボン・ベースおよびシリコン / フッ素化合物ベース

## 各温度における最高使用圧力

40G シリーズ・バルブは、屋外での用途や熱処理を伴う用途での熱サイクルに対応できるよう設計されています。

以下の各温度における最高使用圧力は、開閉用 (2 方タイプ) および切り替え用 (3 方タイプ) のバルブの場合です。切り替え用 (5 方 / 7 方タイプ) およびクロスオーバー用 (4 方 / 6 方タイプ) の使用温度範囲 / 最高使用圧力につきましては、B-12 ~ B-13 ページをご参照ください。

UHMWPE 製パッキンの場合、最高使用温度は 65°C です。

バルブ・シリーズ	40G		40			40T / 40E		
パッキン材質	次世代 PTFE UHMWPE①		PTFE			ライブ・ロード式 PFA (41T / 42T / 43T シリーズ 6 方 / 7 方タイプ、44T / 45T シリーズ) ライブ・ロード式次世代 PTFE (43T シリーズ) ライブ・ロード式 UHMWPE (40E シリーズ)①		
バルブ・サイズ (形状)	41G / 42G (ストレート型 / アングル型 / 3 方タイプ) 43G (アングル型 / 3 方タイプ)	43G (ストレート型)	41 / 42 (ストレート型 / アングル型 / 3 方タイプ) 43 (アングル型 / 3 方タイプ) 44 / 45 (ストレート型)	43 (ストレート型)	44 / 45 (アングル型 / 3 方タイプ)	41 / 42 (ストレート型 / アングル型 / 3 方タイプ) 43 (アングル型 / 3 方タイプ) 44 / 45 (ストレート型)	43 (ストレート型)	44 / 45 (アングル型 / 3 方タイプ)
使用温度範囲 (°C)	最高使用圧力 (MPa)							
-53 ~ 10	17.2	20.6	—	—	—	17.2	20.6	10.3
10 ~ 65	17.2	20.6	17.2	20.6	10.3	17.2	20.6	10.3
93	17.2	19.2	—	—	—	—	—	—
100	17.2	19.2	—	—	—	—	—	—
121	17.2	18.2	—	—	—	—	—	—
148	17.2	17.2	—	—	—	—	—	—

エンド・コネクションが Swagelok チューブ継手のバルブの場合、使用するチューブによって最高使用圧力が低くなる場合があります。詳細につきましては、『Swagelok チューブ技術資料』(MS-01-107) をご参照ください。

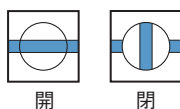
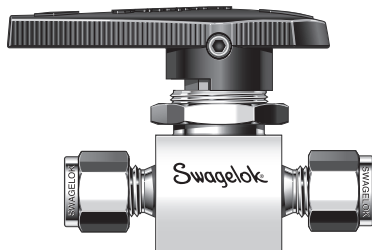
① UHMWPE 製パッキンの場合、最高使用温度は 65°C です。

## 開閉用（2方タイプ）バルブ

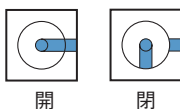
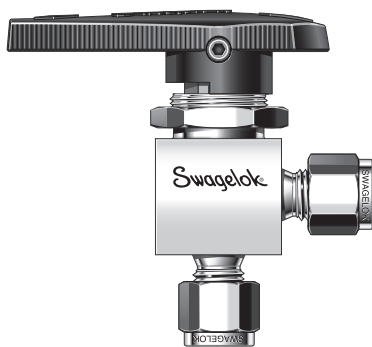
フロー・パターン

ストレート型／アングル型（開閉用）

ストレート型



アングル型



ご注文に際して

### 40G シリーズ・バルブ

B-9 ページの表の 40G シリーズ型番の列（背景が青）から、型番をお選びください。

例：SS-41GS1

UHMWPE 製パッキンを組み込んだバルブをご注文の際は、型番中に E を入れてください。

例：SS-41GES1

### 40 シリーズ・バルブ

B-9 ページの表の 40 シリーズ型番基本コードの列（背景がグレー）から型番基本コードを選んで、下の表のボディ材質コードを付けてください。

材質	バルブ・シリーズ	コード
316 ステンレス鋼	44 / 45	SS
合金 400	41 / 42 / 43 / 44 / 45	M
真ちゅう	41 / 42 / 43 / 44 / 45	B

例：M-42S4

SS-44S6

### 40T / 40E シリーズ・バルブ

下の表から該当するシート・パッキン材質コードを選んで、40 シリーズ型番中に入れてください。

材質	バルブ・シリーズ	コード
PFA	41 / 42 / 44 / 45	T
次世代 PTFE	43	T
UHMWPE	41 / 42 / 43	E

例：M-42ES4

SS-44TS6

### アングル型バルブ

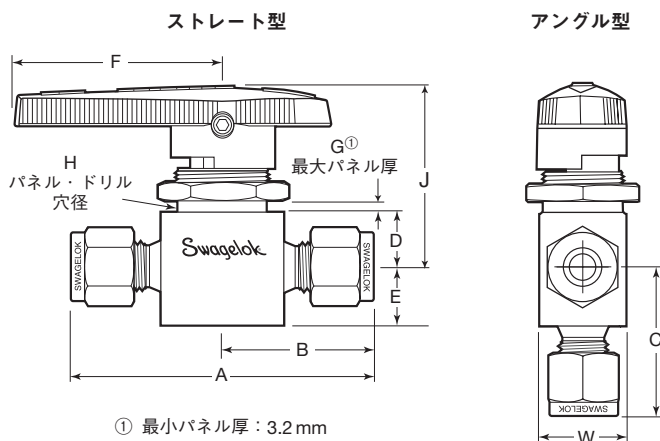
アングル型バルブのオプション／アクセサリはストレート型バルブと同じですが、各温度における最高使用圧力（B-7 ページ）、流量係数（ $C_v$  値）、寸法は異なります。アングル型バルブをご注文の際は、C 寸法が記載されているバルブ型番に -A を付けてください。

例：SS-43GS4-A

SS-44S6-A

### 寸法

寸法は参考情報として記載しており、予告なく変更される場合があります。エンド・コネクションが Swagelok チューブ継手の場合は、ナットを指締めした状態の寸法です。



## 開閉用 (2方タイプ) バルブ

エンド・コネクション		流量係数 (C <sub>v</sub> 値)		40G シリーズ 型番	40 シリーズ 型番基本コード	オリフィス (mm)	寸法 (mm)									
一次側 / 二次側	サイズ	ストレート 型	アングル 型				A	B	C	D	E	F	G	H	J	W
Swagelok チューブ継手 (インチ・サイズ・ タイプ)	1/16 インチ	0.10	—	SS-41GS1	-41S1	1.32	42.7	21.3	—	8.6	7.1	28.4	6.4	15.1	34.5	14.7
	1/8 インチ	0.20	0.15	SS-41GS2	-41S2	2.36	51.1	25.7	24.6	8.6	7.1	28.4	6.4	15.1	34.5	14.7
	1/4 インチ	0.60	0.35	SS-42GS4	-42S4	3.18	56.1	27.9	27.2	8.6	7.1	28.4	6.4	15.1	34.5	14.7
		1.4	0.90	SS-43GS4	-43S4	4.75	60.7	30.5	29.7	11.2	9.7	38.9	4.8	19.8	37.3	19.8
	3/8 インチ	1.5	0.90	SS-43GS6	-43S6	4.75	65.5	32.8		11.2	9.7	38.9	4.8	19.8	37.3	19.8
		6.0	2.0	—	-44S6	7.14	77.5	38.6	36.3	14.2		50.8	9.5	28.6	52.6	28.4
	1/2 インチ	1.1	—	SS-43GS8	—	4.75	71.1	35.5	—	11.2	9.7	38.9	4.8	19.8	37.3	19.8
		12	4.6	—	-45S8	10.3	99.6	49.8	44.2	17.5		76.2	9.5	38.1	63.2	38.1
3/4 インチ	6.4	3.8	—	-45S12	10.3	99.6	49.8	44.2	17.5		76.2	9.5	38.1	63.2	38.1	
Swagelok チューブ継手 (ミリ・サイズ・ タイプ)	3mm	0.20	0.15	SS-41GS3MM	-41S3MM	2.36	51.1	25.7	24.6	8.6	7.1	28.4	6.4	15.1	34.5	14.7
	6mm	0.60	0.35	SS-42GS6MM	-42S6MM	3.18	56.1	27.9	27.2	8.6	7.1	28.4	6.4	15.1	34.5	14.7
		1.4	0.90	SS-43GS6MM	-43S6MM	4.75	60.7	30.5	29.7	11.2	9.7	38.9	4.8	19.8	37.3	19.8
	8mm	1.5	0.90	SS-43GS8MM	-43S8MM	4.75	62.5	31.2	30.5	11.2	9.7	38.9	4.8	19.8	37.3	19.8
	10mm	6.0	2.0	—	-44S10MM	7.14	78.0	38.9	36.3	14.2		50.8	9.5	28.6	52.6	28.4
	12mm	12	4.6	—	-45S12MM	10.3	99.6	49.8	44.2	17.5		76.2	9.5	38.1	63.2	38.1
NPT めねじ	1/8 インチ	0.50	0.30	SS-42GF2	-42F2	3.18	41.4	20.6		8.6	7.1	28.4	6.4	15.1	34.5	14.7
		1.2	0.70	SS-43GF2	-43F2	4.75	50.8	25.4		11.2	9.7	38.9	4.8	19.8	37.3	19.8
	1/4 インチ	0.90	0.75	SS-43GF4	-43F4	4.75	52.3	26.2		11.2	9.7	38.9	4.8	19.8	37.3	19.8
		3.0	1.7	—	-44F4	7.14	63.5	31.8		14.2		50.8	9.5	28.6	52.6	28.4
	3/8 インチ	2.6	1.5	—	-44F6	7.14	63.5	31.8		14.2		50.8	9.5	28.6	52.6	28.4
	1/2 インチ	6.3	3.5	—	-45F8	10.3	79.2	39.6		17.5		76.2	9.5	38.1	63.2	38.1
ISO 管用 テーパ めねじ	1/4 インチ	0.90	—	SS-43GF4RT	-43F4RT	4.75	52.3	26.2	—	11.2	9.7	38.9	4.8	19.8	37.3	19.8
	3/8 インチ	2.6	—	—	-44F6RT	7.14	63.5	31.8	—	14.2		50.8	9.5	28.6	52.6	28.4
	1/2 インチ	6.3	—	—	-45F8RT	10.3	79.2	39.6	—	17.5		76.2	9.5	38.1	63.2	38.1
NPT おねじ	1/4 インチ	1.2	0.75	SS-43GM4	-43M4	4.75	50.8	25.4	26.2	11.2	9.7	38.9	4.8	19.8	37.3	19.8
NPT おねじ / Swagelok チューブ継手	1/4 インチ	1.6	0.75	SS-43GM4-S4	-43M4-S4	4.75	55.9	30.5	26.2	11.2	9.7	38.9	4.8	19.8	37.3	19.8
VCO 継手	1/4 インチ	0.60	0.35	SS-42GVCO4	-42VCO4	3.18	44.4	22.4	23.9	11.2	9.7	28.4	3.2	15.1	34.5	19.8
		2.4	0.90	SS-43GVCO4	-43VCO4	4.75	47.8	23.9				38.9	4.8	19.8	37.3	
一体型おす VCR® 継手	1/4 インチ	0.60	0.35	SS-42GVCR4	-42VCR4	3.18	54.1	26.9	27.7	11.2	9.7	28.4	3.2	15.1	34.5	19.8
		2.4	0.90	SS-43GVCR4	-43VCR4	4.75						38.9	4.8	19.8	37.3	
	1/2 インチ	6.0	—	—	-44VCR8 <sup>①</sup>	7.14	73.2	36.6	—	14.2		50.8	9.5	28.6	52.6	38.1
		12	—	—	-45VCR8 <sup>①</sup>	10.3	79.2	39.6	—	17.5		76.2		38.1	63.2	

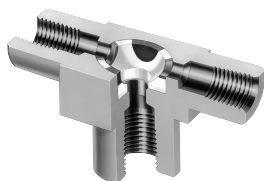
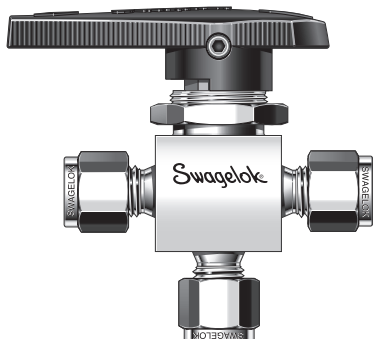
① パネル取り付けは推奨していません。

## 切り替え用（3方タイプ）バルブ

フロー・パターン

開閉切り替え用

センター・オフ位置



ご注文に際して

### 40GX シリーズ・バルブ

B-11 ページの表の **40GX シリーズ型番**の列（背景が青）から、型番をお選びください。

例：SS-41GXS1

UHMWPE 製パッキンを組み込んだバルブをご注文の際は、型番中に **E** を入れてください。

例：SS-41GXES1

### 40X シリーズ・バルブ

B-11 ページの表の **40X シリーズ型番基本コード**の列（背景がグレー）から型番基本コードを選んで、下の表のボディ材質コードを付けてください。

材質	バルブ・シリーズ	コード
316 ステンレス鋼	44X / 45X	SS
合金 400	41X / 42X / 43X / 44X / 45X	M
真ちゅう	41X / 42X / 43X / 44X / 45X	B

例：M-42XS4

SS-44XS6

### 40XT / 40XE シリーズ・バルブ

下の表から該当するシート・パッキン材質コードを選んで、40X シリーズ型番中に入れてください。

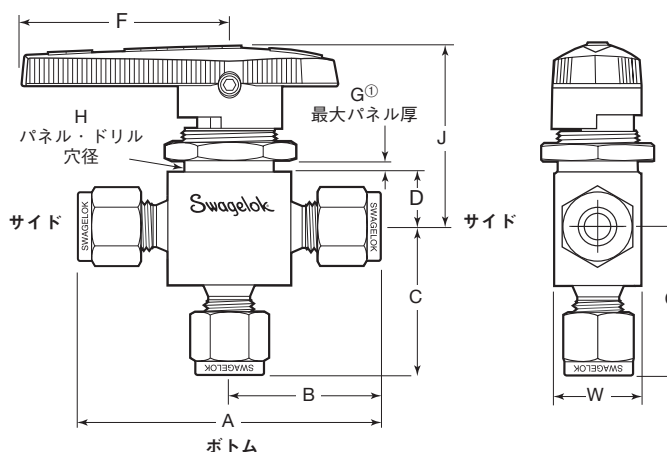
材質	バルブ・シリーズ	コード
PFA	41 / 42 / 44 / 45	T
次世代 PTFE	43	T
UHMWPE	41 / 42 / 43	E

例：M-42XES4

SS-44XTS6

## 寸法

寸法は参考情報として記載しており、予告なく変更される場合があります。エンド・コネクションが Swagelok チューブ継手の場合は、ナットを指締めた状態の寸法です。



① 最小パネル厚：3.2mm



## 切り替え用 (3方タイプ) バルブ

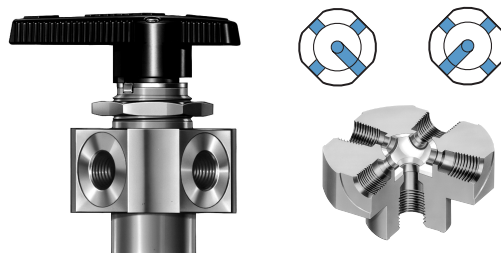
エンド・コネクション		流量係数 (C <sub>v</sub> 値)	40GX シリーズ 型番	40X シリーズ 型番基本コード	オリフィス (mm)	寸法 (mm)								
サイド/ボトム	サイズ					A	B	C	D	F	G	H	J	W
Swagelok チューブ継手 (インチ・サイズ・ タイプ)	1/16 インチ	0.08	SS-41GXS1	-41XS1	1.32	42.7	21.3	20.6	8.6	28.7	6.4	15.1	34.5	14.7
	1/8 インチ	0.15	SS-41GXS2	-41XS2	2.36	51.1	25.7	24.6	8.6	28.7	6.4	15.1	34.5	14.7
	1/4 インチ	0.35	SS-42GXS4	-42XS4	3.18	56.1	27.9	27.2	8.6	28.7	6.4	15.1	34.5	14.7
		0.90	SS-43GXS4	-43XS4	4.75	60.7	30.5	29.7	11.2	38.9	4.8	19.8	37.3	19.8
	3/8 インチ	2.0	—	-44XS6	7.14	73.4	36.8	36.3	14.2	50.8	9.7	28.7	52.6	28.4
	1/2 インチ	4.6	—	-45XS8	10.3	88.4	44.2		17.5	76.2	9.7	38.1	63.2	38.1
	3/4 インチ	3.8	—	-45XS12	10.3	88.4	44.2		17.5	76.2	9.7	38.1	63.2	38.1
Swagelok チューブ継手 (ミリ・サイズ・ タイプ)	3 mm	0.15	SS-41GXS3MM	-41XS3MM	2.36	51.1	25.7	24.6	8.6	28.7	6.4	15.1	34.5	14.7
	6 mm	0.35	SS-42GXS6MM	-42XS6MM	3.18	56.1	27.9	27.2	8.6	28.7	6.4	15.1	34.5	14.7
		0.90	SS-43GXS6MM	-43XS6MM	4.75	60.7	30.5	29.7	11.2	38.9	4.8	19.8	37.3	19.8
	8 mm	0.80	SS-43GXS8MM	-43XS8MM	4.75	62.5	31.2	30.5	11.2	38.9	4.8	19.8	37.3	19.8
	10 mm	2.0	—	-44XS10MM	7.14	73.4	36.8	36.3	14.2	50.8	9.7	28.7	52.6	28.4
	12 mm	4.6	—	-45XS12MM	10.3	88.4	44.2		17.5	76.2	9.7	38.1	63.2	38.1
NPT めねじ	1/8 インチ	0.30	SS-42GXF2	-42XF2	3.18	41.4	20.6		8.6	28.7	6.4	15.1	34.5	14.7
	1/4 インチ	0.75	SS-43GXF4	-43XF4	4.75	52.3	26.2		11.2	38.9	4.8	19.8	37.3	19.8
		1.7	—	-44XF4	7.14	63.5	31.8		14.2	50.8	9.7	28.7	52.6	28.4
	3/8 インチ	1.5	—	-44XF6	7.14	63.5	31.8		14.2	50.8	9.7	28.7	52.6	28.4
	1/2 インチ	3.5	—	-45XF8	10.3	79.5	39.6		17.5	76.2	9.7	38.1	63.2	38.1
ISO 管用 テーパ めねじ	1/4 インチ	0.75	SS-43GXF4RT	-43XF4RT	4.75	52.3	26.2		11.2	38.9	4.8	19.8	37.3	19.8
	3/8 インチ	1.5	—	-44XF6RT	7.14	63.5	31.8		14.2	50.8	9.7	28.7	52.6	28.4
	1/2 インチ	3.5	—	-45XF8RT	10.3	79.5	39.6		17.5	76.2	9.7	38.1	63.2	38.1
Swagelok チューブ継手/ NPT おねじ	1/4 インチ	0.80	SS-43GXS4-S4-M4	-43XS4-S4-M4	4.75	60.7	30.5	26.2	11.2	38.9	4.8	19.8	37.3	19.8
一体型おす VCR 継手	1/4 インチ	0.35	SS-42GXVCR4	-42XVCR4	3.18	54.1	26.9	27.7	11.2	28.7	3.2	15.1	34.5	19.8
		0.90	SS-43GXVCR4	-43XVCR4	4.75					38.9	4.8	19.8	37.3	

## 切り替え用 (5方／7方タイプ) バルブ (40 シリーズ)

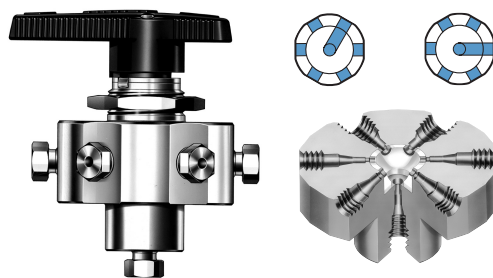
### 特徴

- カプセル式シート・パッキンにより、信頼性の高い切り替えが可能
- 「単一の一次側ポートから複数の二次側ポート」または「複数の一次側ポートから共通の二次側ポート」に切り替え可能
- 43Z / 43Z6 シリーズ・バルブの場合は、ポートを正しい位置に止めるスプリング・ロード式止め金付き
  - 止め金付きハンドルの構成部品とその材質：
    - ハンドル：ナイロン (真ちゅう製インサート付き)
    - 止めネジ：S17400 ステンレス鋼
    - ピン、止め金プレート：炭素鋼 (ニッケル・メッキ)
    - スプリング：炭素鋼 / ASTM A228

5方タイプ・バルブ



7方タイプ・バルブ



### 使用温度範囲／最高使用圧力

バルブ・シリーズ	使用温度範囲 (°C)	最高使用圧力 (MPa)
43Z (5方タイプ)	PTFE 製パッキンの場合： 10～65	17.2
45Z (5方タイプ)	ライブ・ロード式 PFA / 次世代 PTFE / UHMWPE 製パッキンの場合：	10.3
43Z6 (7方タイプ)	-53～65	3.44

エンド・コネクションが Swagelok チューブ継手のバルブの場合は、使用するチューブによって最高使用圧力が低くなる場合があります。詳細につきましては、『Swagelok チューブ技術資料』(MS-01-107) をご参照ください。

### ご注文に際して

寸法は参考情報として記載しており、予告なく変更される場合があります。エンド・コネクションが Swagelok チューブ継手の場合は、ナットを指締めした状態の寸法です。

ご注文の際は、下の表から該当するボディ材質コードを選んで、40 シリーズ型番基本コードに付けてください。

材質	コード
316 ステンレス鋼	SS
合金 400	M
真ちゅう	B

例：SS-43ZFS2

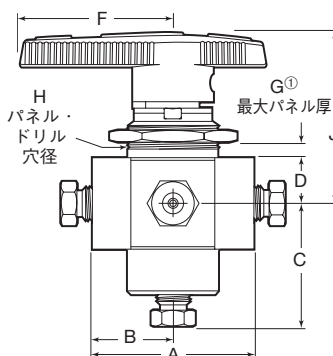
### 40T / 40E シリーズ・バルブ

下の表から該当するシート・パッキン材質コードを選んで、40 シリーズ型番中に入れてください。

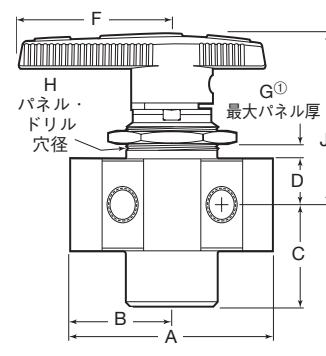
材質	バルブ・シリーズ	コード
PFA	43Z6 / 45	T
次世代 PTFE	43Z	T
UHMWPE	43Z / 43Z6	E

例：SS-43ZTFS2

5方タイプ・バルブ



7方タイプ・バルブ



① 最小パネル厚：3.2mm

エンド・コネクション		40 シリーズ 型番基本コード	流量係数 (C <sub>v</sub> 値)	オリフィス (mm)	寸法 (mm)							
一次側 / 二次側	サイズ				A	B	C	D	F	G	H	J
<b>5方タイプ・バルブ</b>												
めす Swagelok チューブ継手	1/8 インチ	-43ZFS2 ①	0.07	1.57	49.3	24.6		11.2	38.9	4.1	23.1	42.9
NPT めねじ	1/8 インチ	-43ZF2 ①	0.07	1.57	39.4	19.8	22.4	11.2	38.9	4.1	23.1	42.9
	1/2 インチ	-45ZF8-ND ②	3.5	10.3	79.5	39.6		17.5	76.2	9.7	38.1	61.7
<b>7方タイプ・バルブ</b>												
めす Swagelok チューブ継手	1/16 インチ	-43Z6FS1	0.05	1.32	49.3	24.6		11.2	38.9	4.1	23.1	42.9
	1/8 インチ	-43Z6FS2	0.07	1.57	49.3	24.6		11.2	38.9	4.1	23.1	42.9

① 切り替え時に、ポート間で流体が混合する場合があります。流体の混合が許されない用途においては、1.24mm (0.049インチ) のボール・オリフィスをご指定ください。  
例：SS-43ZF2-049

② 切り替え時に、ポート間で流体が混合する場合があります。流体の混合が許されない用途においては、2.36mm (0.093インチ) のボール・オリフィスをご指定ください。  
例：SS-45ZF8-ND-093

## クロスオーバー用 (4方 / 6方タイプ) バルブ (40 シリーズ)

## 特徴

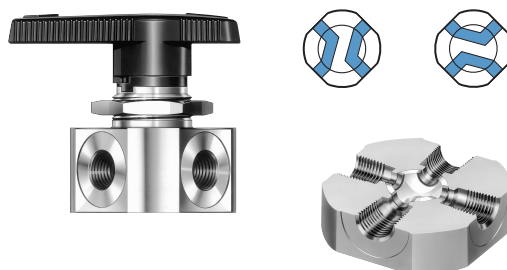
- カプセル式パッキンにより、同時に2または3系統の流れの切り替えが可能
- 機械加工されたストッパーにより、ポートを確実に位置決め
  - ストップ・プレート材質：  
アルミニウム / ASTM B209 または B211

## 使用温度範囲 / 最高使用圧力

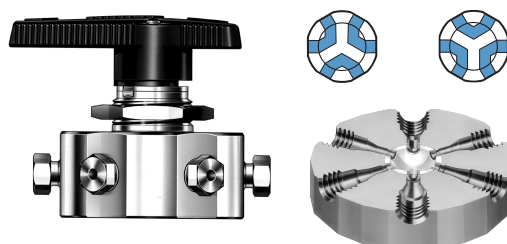
バルブ・シリーズ	使用温度範囲 (°C)	最高使用圧力 (MPa)
43Y (4方タイプ)	PTFE 製パッキンの場合： 10 ~ 65 ライブ・ロード式 PFA / 次世代 PTFE / UHMWPE 製 パッキンの場合： -53 ~ 65	17.2
45Y (4方タイプ)		10.3
43Y6 (6方タイプ)		3.44

エンド・コネクションが Swagelok チューブ継手のバルブの場合は、使用するチューブによって最高使用圧力が低くなる場合があります。詳細につきましては、『Swagelok チューブ技術資料』(MS-01-107) をご参照ください。

## 4方タイプ・バルブ



## 6方タイプ・バルブ



## ご注文に際して

寸法は参考情報として記載しており、予告なく変更される場合があります。エンド・コネクションが Swagelok チューブ継手の場合は、ナットを指締めした状態の寸法です。

ご注文の際は、下の表から該当するボディ材質コードを選んで、40 シリーズ型番基本コードに付けてください。

材質	コード
316 ステンレス鋼	SS
合金 400	M
真ちゅう	B

例：SS-43YFS1

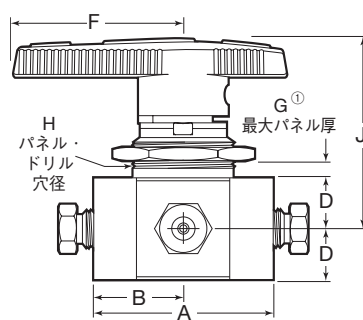
## 40T / 40E シリーズ・バルブ

下の表から該当するシート・パッキン材質コードを選んで、40 シリーズ型番中に入れてください。

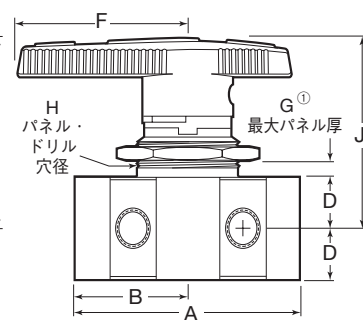
材質	バルブ・シリーズ	コード
PFA	43Y6 / 45	T
次世代 PTFE	43Y	T
UHMWPE	43Y / 43Y6	E

例：SS-43YTFS1

## 4方タイプ・バルブ



## 6方タイプ・バルブ



① 最小パネル厚：3.2mm

エンド・コネクション		40 シリーズ 型番基本コード	流量係数 (C <sub>v</sub> 値)	オリフィス (mm)	寸法 (mm)						
一次側 / 二次側	サイズ				A	B	D	F	G	H	J
<b>4方タイプ・バルブ</b>											
めす Swagelok チューブ継手	1/16 インチ	-43YFS1 <sup>①</sup>	0.06	1.32	39.4	19.8	11.2	38.9	4.8	23.1	42.7
	1/8 インチ	-43YFS2 <sup>①</sup>	0.08	1.57	49.3	24.6	11.2	38.9	4.8	23.1	42.7
NPT めねじ	1/8 インチ	-43YF2 <sup>①</sup>	0.08	1.57	39.4	19.8	11.2	38.9	4.8	23.1	42.9
	1/2 インチ	-45YF8 <sup>②</sup>	1.6	7.14	79.5	39.6	17.5	76.2	9.7	38.1	61.7
<b>6方タイプ・バルブ</b>											
めす Swagelok チューブ継手	1/16 インチ	-43Y6FS1	0.06	1.32	49.3	24.6	11.2	38.9	4.8	23.1	42.7
	1/8 インチ	-43Y6FS2	0.08	1.57	49.3	24.6	11.2	38.9	4.8	23.1	42.7

① 切り替え時に、ポート間で流体が混合する場合があります。流体の混合が許されない用途においては、1.24 mm (0.049 インチ) のボール・オリフィスをご指定ください。例：SS-43YFS2-049

② 切り替え時に、ポート間で流体が混合する場合があります。流体の混合が許されない用途においては、2.36 mm (0.093 インチ) のボール・オリフィスをご指定ください。例：SS-45YF8-093

## 流量情報 (20°C にて)

流量係数 (C <sub>v</sub> 値)	大気圧に対する差圧 (Δp) (MPa)					
	0.1			0.5		
	0.1			0.5		
	空気の流量 (std L/min)			水の流量 (L/min)		
0.05	19.0	57.0	100.0	0.72	1.6	2.2
0.06	23.0	69.0	120.0	0.86	1.9	2.7
0.07	27.0	80.0	140.0	1.0	2.2	3.2
0.08	30.0	92.0	160.0	1.1	2.5	3.6
0.10	38.0	110.0	210.0	1.4	3.2	4.5
0.15	57.0	170.0	310.0	2.1	4.8	6.8
0.20	77.0	230.0	420.0	2.8	6.4	9.1
0.30	110.0	340.0	630.0	4.3	9.6	13.0
0.35	130.0	400.0	730.0	5.0	11.0	16.0
0.50	190.0	570.0	1000	7.2	16.0	22.0
0.60	230.0	690.0	1200	8.6	19.0	27.0
0.70	260.0	800.0	1400	10.0	22.0	31.0
0.75	280.0	860.0	1500	10.0	24.0	34.0
0.80	300.0	920.0	1600	11.0	25.0	36.0
0.90	340.0	1000	1900	13.0	29.0	41.0
1.2	460.0	1300	2500	17.0	38.0	54.0
1.4	530.0	1600	2900	20.0	45.0	63.0
1.5	570.0	1700	3100	21.0	48.0	68.0
1.6	610.0	1800	3300	23.0	51.0	73.0
1.7	650.0	1900	3500	24.0	54.0	77.0
2.0	770.0	2300	4200	28.0	64.0	91.0
2.4	920.0	2700	5000	34.0	77.0	100.0
2.6	1000	2900	5400	37.0	84.0	110.0
3.0	1100	3400	6300	43.0	96.0	130.0
3.5	1300	4000	7300	50.0	110.0	160.0
3.8	1400	4300	8000	54.0	120.0	170.0
4.6	1700	5200	9600	66.0	140.0	210.0
6.0	2300	6900	12000	86.0	190.0	270.0
6.3	2400	7200	13000	91.0	200.0	280.0
6.4	2400	7300	13000	92.0	200.0	290.0
12.0	4600	13000	25000	170.0	380.0	540.0

## テスト

窒素を用いて 6.9 MPa の圧力で、あるいはバルブの最高使用圧力が 6.9 MPa より低い場合はその最高使用圧力で、工場テストを全品に行っています。シート部における最大許容リーク・レートは 0.1 std cm<sup>3</sup>/min です。

## 低フュージティブ・エミッション

米国石油協会 (API) が定めた 1/4 回転式ボール・バルブにおける大気中へのフュージティブ・エミッションの試験規格である API 641 を第三者の研究所で実施し、バルブから 100 ppm を超えるメタンの漏れは検出されないことが証明されました。40 シリーズ、40G シリーズ、40T シリーズでは、本規格に準拠した低排出認証の証明書が取得可能です。詳細につきましては、スウェーデン指定販売会社までお問い合わせください。

## クリーニング／パッケージング

Swagelok SC-10 仕様 (MS-06-62) に基づいた標準のクリーニングおよびパッケージングを全品に行っています。

オプションにて、ASTM G93 Level C に規定する製品清浄度条件に準拠するよう Swagelok SC-11 仕様 (MS-06-63) に基づいた特別なクリーニングおよびパッケージングを行うこともできます。詳細につきましては、B-25 ページの工程オプションの項をご参照ください。



## ハンドル・オプション

バルブとハンドルをセット（工場にてバルブに取り付けて出荷）でご注文の場合

### ナイロン製方向指示ハンドル

標準品のハンドル・カラーはブラックです。ブラック以外のカラーのハンドル付きバルブをご注文の際は、右の表から該当するハンドル・カラー・コードを選んで、バルブ型番に付けてください。

ハンドル・カラー	コード
ブルー	-BL
グリーン	-GR
オレンジ	-OG
レッド	-RD
イエロー	-YW

例：SS-43GS4-BL  
B-43S4-BL

### ナイロン製だ円形ハンドル

ご注文の際は、バルブ型番に **-K** を付けてください。

例：SS-43GS4-K  
B-43S4-K



### 金属製ハンドル

周辺温度が連続的に上昇する場合の用途に適しています。

#### ■ ステンレス鋼製方向指示ハンドル (40G シリーズ)

ご注文の際は、バルブ型番に **-SHD** を付けてください。

例：SS-43GS4-SHD



#### ■ 316 ステンレス鋼製バー・ハンドル (40 シリーズ)

ご注文の際は、バルブ型番に **-SH** を付けてください。

例：SS-44S6-SH  
B-43S4-SH



#### ■ アルミニウム製バー・ハンドル (40 シリーズ)

ご注文の際は、バルブ型番に **-BKB** を付けてください。

例：SS-44S6-BKB  
B-43S4-BKB



#### ハンドルなし

ご注文の際は、バルブ型番に **-NH** を付けてください。

例：SS-43GS4-NH  
B-43S4-NH

ハンドル・ストップおよびハンドルなしの40Gシリーズ・バルブにつきましては、B-23 ページをご参照ください。主に現場にてエア・アクチュエーターをバルブに取り付ける場合にご指定ください。

## ハンドルを単品 (ハンドル・キット) でご注文の場合

キットには、ハンドルとハンドル止めネジが含まれます。

バルブ・シリーズ①	ナイロン製方向指示ハンドル②	ナイロン製だ円形ハンドル③	ステンレス鋼製方向指示ハンドル	ステンレス鋼製バー・ハンドル	アルミニウム製バー・ハンドル
41G / 41GX④ / 42G / 42GX④	NY-5K-42G-BK	NY-5K-42GK-BK	SS-5K-42GPM	—	—
43G / 43GX④	NY-5K-43G-BK	NY-5K-43GK-BK	SS-5K-43GPM	—	—
41 / 41X⑤ / 42 / 42X⑤	BZ-5K-42-BK	—	—	SS-5K-42B	A-5K-42B-BK
43 / 43X⑤ / 43Y	BZ-5K-43-BK	—	—	SS-5K-43B	A-5K-43B-BK
43Z	BZ-5K-43Z-BK	—	—	—	—
44 / 44X⑤	BZ-5K-44-BK	—	—	SS-5K-44B	A-5K-44B-BK
45 / 45X⑤ / 45Y / 45Z	NY-5K-45-BK	—	—	SS-5K-45B	A-5K-45B-BK

① X は切り替え用 (3 方タイプ) バルブを、Y はクロスオーバー用 (4 方タイプ) バルブを、Z は切り替え用 (5 方タイプ) バルブを示しています。

② 記載の型番のハンドル・カラーはブラックです。ブラック以外のカラーのハンドル・キットをご注文の際は、上の表から該当するハンドル・カラー・コードを選んで、型番中の **-BK** の代わりに付けてください。

例：BZ-5K-42-BL

③ 40 シリーズ・バルブの場合、ナイロン製だ円形ハンドル単品ではご注文いただけません。

④ 流路が L タイプまたは H タイプの 3 方タイプ 40GX シリーズ・バルブ用ハンドル・キットには、300 シリーズ・ステンレス鋼 (焼結) 製ストップ・インサートを別途ご注文ください。41GX / 42GX シリーズ・バルブをご注文の際は型番 **SS-5SI-42G** を、43GX シリーズ・バルブをご注文の際は型番 **SS-5SI-43G** をご使用ください。

⑤ 流路が L タイプまたは H タイプの 3 方タイプ 40X シリーズ・バルブ用ハンドル・キットをご注文の際は、スウェーデンロック指定販売会社までお問い合わせください。

## ロッキング・ブラケット (41G / 41、42G / 42、43G / 43 シリーズ)

■ 標準のロック機器を使用して、方向指示ハンドル付き 2 方タイプ・ストレート型バルブを、開状態または閉状態で確実にロック

■ ブラケットにある穴にロック部品を固定、または識別タグを取り付けることが可能

■ 43G / 43 シリーズ・バルブの場合、エンド・コネクションが Swagelok チューブ継手 (サイズ: 3/8 インチ、10mm まで) の場合に取り付け可能

■ エンド・コネクションが一体型 VCO / VCR 継手、またはパネル取り付けを行ったバルブの場合、ブラケットを取り付けることはできません。

■ ロッキング・ブラケット付きバルブをご注文の際は、バルブ型番に **-LH** を付けてください。

例：SS-42GS4-LH

■ ロッキング・ブラケットを単品でご注文の場合

ロッキング・ブラケット・キット型番：  
**SS-51K-41G-LH** (41G / 41、42G / 42 シリーズ・バルブ)

**SS-51K-43G-LH** (43G / 43 シリーズ・バルブ)



## ハンドル・オプション

### ラッチロック・ハンドル (43Gシリーズ、43 / 44 / 45シリーズ)

- 開閉用バルブの場合、開状態および閉状態、または閉状態のみでロックすることができます。
- 切り替え用バルブの場合、各ポート(3方タイプ・バルブのセンター・オフ・ポートを含む)で個別にロックすることができます。
- クロスオーバー用バルブの場合、両位置でロックすることができます。
- 止め金が付いているため、ハンドルの向きを固定することができます。
- ロックアウト／タグアウトが必要なアプリケーションでの使用に適しています。
- 掛け金の直径が 4.8 ~ 7.9 mm の南京錠を使用することができます。

#### ⚠ 注意：

このハンドルは誤操作を防止するために使用するものであり、故意による不正操作の防止を目的とするものではありません。ロック状態であっても無理にハンドルを動かすことができます。

#### ご注文に際して

バルブとハンドルをセット(工場にてバルブに取り付けて出荷)でご注文の場合

1. 43G / 43 / 44 / 45 シリーズ・バルブの型番をお選びください。

例：SS-43GS4

2. バルブ型番にハンドル・コードを付けてください(ハンドルの標準カラーはブラックです)。

例：SS-43GS4-LL

3. ブラック以外のカラーのハンドルをご注文の際は、右上の表から該当するハンドル・カラー・コードを選んで、バルブ型番に付けてください(ハンドル・コードおよびカラー・コードはアルファベット順に付けてください)。

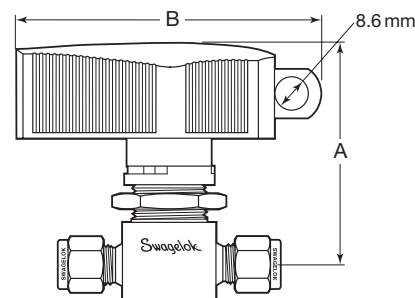
例：SS-43GS4-BL-LL  
SS-43GS4-LL-RD



図：43G / 43 シリーズ・バルブ、方向指示ハンドル付き(44 / 45 シリーズの場合：だ円形ハンドル)

#### 寸法

寸法は参考情報として記載しており、予告なく変更される場合があります。



#### 構成部品とその材質

構成部品	材質
ハンドル	強化ナイロン
ロック部品	304 ステンレス鋼
止め金ベース／ ハンドル・ベース／ ハンドル・ピン・ストップ	300 シリーズ・ ステンレス鋼(焼結)
スプリング	S17700 ステンレス鋼
止めネジ	S17400 ステンレス鋼
潤滑剤	ハイドロカーボン・ ベース

バルブ・ シリーズ	タイプ	寸法 (mm)	
		A	B
43G 43GX	開閉用(2方タイプ) 切り替え用(3方タイプ)	57.7	76.7
43 43X 43Z	開閉用(2方タイプ) 切り替え用(3方タイプ) 切り替え用(5方タイプ)		
43Y 43Y6 43Z6	クロスオーバー用(4方タイプ) クロスオーバー用(6方タイプ) 切り替え用(7方タイプ)		
44 44X	開閉用(2方タイプ) 切り替え用(3方タイプ)	66.9	101
45 45X 45Y	開閉用(2方タイプ) 切り替え用(3方タイプ) クロスオーバー用(4方タイプ)	72.4	101

#### ハンドルを単品(ハンドル・キット)で ご注文の場合

1. 下の表から該当するハンドル・キット型番基本コードをお選びください(ハンドルの標準カラーはブラックです)。

例：NY-5K-43GLL-BK

2. ブラック以外のカラーのハンドル・キットをご注文の際は、右の表から該当するハンドル・カラー・コードを選んで、型番中のBKの代わりに付けてください。

例：NY-5K-43GLL-BL

ハンドル・カラー	コード
ブルー	BL
グリーン	GR
オレンジ	OG
レッド	RD
イエロー	YW

バルブ・ シリーズ	タイプ	ハンドル・コード (工場取り付けの場合)		ハンドル・キット型番基本コード (現場取り付けの場合)	
		ロック (開/閉状態)	ロック (閉状態のみ)	ロック (開/閉状態)	ロック (閉状態のみ)
43G	開閉用(2方タイプ)	-LL	-LLC	NY-5K-43GLL-BK	NY-5K-43GLLC-BK
43GX	切り替え用(3方タイプ)		—	NY-5K-43GXLL-BK	—
43	開閉用(2方タイプ)	-LL	-LLC	NY-5K-43LL-BK	NY-5K-43LLC-BK
43X	切り替え用(3方タイプ)		—	NY-5K-43XLL-BK	—
43Y	クロスオーバー用(4方タイプ)		—	NY-5K-43YLL-BK	—
43Y6	クロスオーバー用(6方タイプ)		—	NY-5K-43Y6LL-BK	—
43Z	切り替え用(5方タイプ)		—	NY-5K-43ZLL-BK	—
43Z6	切り替え用(7方タイプ)		—	NY-5K-43Z6LL-BK	—
44	開閉用(2方タイプ)		-LLC	NY-5K-44LL-BK	NY-5K-44LLC-BK
44X	切り替え用(3方タイプ)		—	NY-5K-44XLL-BK	—
45	開閉用(2方タイプ)		-LLC	NY-5K-45LL-BK	NY-5K-45LLC-BK
45X	切り替え用(3方タイプ)		—	NY-5K-45XLL-BK	—
45Y	クロスオーバー用(4方タイプ)		—	NY-5K-45YLL-BK	—

## ベント・ポート / ステム・エクステンション・オプション

### ベント・ホール付きバルブ

ベント・ホール付きバルブの最高使用圧力は 3.44 MPa です。

#### 2 方タイプ・ストレート型バルブ

バルブが「閉」状態の時、バルブ・ボディ横のベント・ホールから二次側ポートの圧力を大気中に開放します。

#### 2 方タイプ・アングル型バルブ / 3 方タイプ・バルブ

バルブが「閉」状態の時、バルブ・ボディ横のベント・ホールからボトム・ポートの圧力を大気中に開放します。

#### ご注文に際して

ベント・ホール付きバルブをご注文の際は、バルブ型番中に **V** を入れてください。

例：SS-43GVS4  
B-43VS4

**⚠ 警告**：ベント・ホール付きバルブでは、ハンドル操作時に流体が混合する場合があります。

流体の混合を防止する際は、小型のボール・オリフィスをご指定ください。ご注文の際は、下の表から該当するコードを選んで、バルブ型番に付けてください。

バルブ・シリーズ	オリフィス mm (インチ)	コード
41G / 41GX / 41 / 41X / 42G / 42GX / 42 / 42X	1.02 (0.040)	-040
43G / 43GX / 43 / 43X / 44 / 44X / 45 / 45X	1.24 (0.049)	-049
45 / 45X	2.36 (0.093)	-093

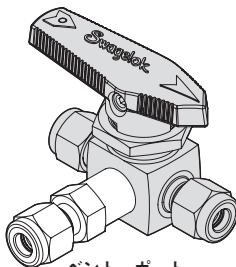
例：SS-41GVS1-040  
B-42VS4-040

### ベント・ポート・コネクションを溶接したベント・ホール付きバルブ

Swagelok チューブ継手またはチューブ短管をベント・ポートに溶接したステンレス鋼製ベント・ホール付きバルブもございます。下の表をご参照ください。

#### ご注文に際して (40G シリーズ)

ベント・ポート・コネクションを溶接した 40G シリーズ・ベント・ホール付きバルブをご注文の際は、下の表から該当するベント・ポート・コネクション・コードを選んで、バルブ型番に付けてください。



ベント・ポート・コネクション (溶接) : Swagelok チューブ継手

ベント・ポート・コネクション	サイズ	コード
Swagelok チューブ継手 (インチ・サイズ・タイプ)	1/8 インチ	-WVS2
	1/4 インチ	-WVS4
	3/8 インチ	-WVS6 <sup>①</sup>
Swagelok チューブ継手 (ミリ・サイズ・タイプ)	3 mm	-WVS3M
	6 mm	-WVS6M
	8 mm	-WVS8M <sup>①</sup>
チューブ短管 (インチ・サイズ・タイプ)	1/4 インチ × 1.24 mm (長さ : 50.8 mm)	-WV4T49-2
チューブ短管 (ミリ・サイズ・タイプ)	6 mm × 1.0 mm (長さ : 50 mm)	-WV6MT10-50M

① 43G シリーズの場合のみご注文いただけます。

例：SS-43GVS4-WVS4

#### ご注文に際して (40 シリーズ)

ベント・ポート・コネクションを溶接したベント・ホール付き 40 シリーズ・バルブをご注文の際は、スウェージロック指定販売会社までお問い合わせください。

### ステム・エクステンション (手動式バルブ)

標準のステム・エクステンションの長さは、50.8 mm (2 インチ)、102 mm (4 インチ)、152 mm (6 インチ) です。

#### バルブとステム・エクステンションをセット (工場にてバルブに組み込んで出荷) での注文の場合

工場にてステム・エクステンションを組み込んだバルブをご注文の際は、下の表から該当するステム・エクステンション・コードを選んで、バルブ型番に付けてください。

ステム・エクステンションの長さ mm (インチ)	ステム・エクステンション・コード
50.8 (2)	-SE2
102 (4)	-SE4
152 (6)	-SE6

例：SS-43GS4-SE2  
SS-44S6-SE4

#### ステム・エクステンションを単品 (ステム・エクステンション・キット) での注文の場合

ステム・エクステンションを単品でご注文の際は、- (ハイフン) および各ステム・エクステンションのインチ単位の長さ (2", 4", 6") をキット型番基本コードに付けてください。

バルブ・シリーズ	ステム・エクステンション・キット型番基本コード
41G / 42G	MS-SE-42G
43G	MS-SE-43G
41 / 42	MS-SE-42
43	MS-SE-43
44	MS-SE-44
45	MS-SE-45

例：MS-SE-42G-2"  
MS-SE-44-4"

## アクセサリ

### 方向指示プレート

- 流れの方向を表示
- すべての 40G シリーズ / 40 シリーズ・バルブに取り付け可能
- プレート表面はマット仕上げになっているため、インクで文字を書いたり、シールを貼ったりすることが可能



ご注文の際は、バルブ型番に **-WN1** (白地プレート) または **-WN2** (方向表示付きプレート) を付けてください。

例：SS-43GS4-WN1  
B-42VS4-WN2

方向指示プレートは単品でもご注文いただけます。詳細につきましては、スウェージロック指定販売会社までお問い合わせください。

## エア・アクチュエーター



Swagelok ラック・アンド・ピニオン式空気式アクチュエーターは、軽量かつコンパクトで取り付けが容易に行えます。作動型式は、スプリング・リターン型と複動型がございます。ストレート型/アングル型バルブ、4方タイプ・バルブ、流路がHタイプおよびLタイプの3方タイプ・バルブは90°回転を必要とし、流路がHタイプおよびLタイプ以外の3方タイプ・バルブは180°回転を必要とします。

アクチュエーターの構成部品とその材質、排気量、質量などの技術情報につきましては、製品カタログ『Swagelok ボール・バルブ用アクチュエーター・オプション』(MS-02-343)をご参照ください。

⚠ 注意：アクチュエーターの取り付けにおいて、位置合わせおよびサポートは必ず適切に行ってください。位置合わせやサポートが不適切な場合、バルブの漏れや、早期故障につながるおそれがあります。

## 使用温度におけるアクチュエーター最高作動圧力

アクチュエーター・タイプ	アクチュエーター・タイプ・コード	使用温度範囲 (°C)	アクチュエーター最高作動圧力 (MPa)	
			37°C にて	最高使用温度にて
標準	—	-28 ~ 93	1.37	1.13
高温用	HT	-17 ~ 204		0.68
低温用	LT	-40 ~ 93		1.13
フルオロカーボン・フリー仕様	NF	-28 ~ 93		1.13

## バルブの最高使用圧力時に必要なアクチュエーター作動圧力

エアまたは窒素を使用した場合の最小作動圧力

## 40G シリーズ / 40 シリーズ

バルブ・シリーズ①	アクチュエーター型式	アクチュエーター型式コード	アクチュエーター作動型式			
			スプリング・リターン型		複動型	
			シングル (バルブ1個)	デュアル (バルブ2個)	シングル (バルブ1個)	デュアル (バルブ2個)
アクチュエーター最小作動圧力 (MPa)						
41G / 42G / 41 / 42	31 (90°回転)	-31	0.42	0.49	0.18	0.25
41GX / 42GX / 41X / 42X	51 (180°回転)	-51	0.42	0.49	0.18	0.25
43G / 43 / 43Y	31 (90°回転)	-31	0.56	—	0.35	0.56
	33 (90°回転)	-33	0.45	0.52	0.14	0.25
43GX / 43X	51 (180°回転)	-51	0.49	—	0.35	0.56
	53 (180°回転)	-53	0.45	0.49	0.14	0.25
44	33 (90°回転)	-33	0.49	0.62	0.18	0.35
44X	53 (180°回転)	-53	0.49	0.56	0.18	0.35
45 / 45Y	33 (90°回転)	-33	0.62	—	0.42	0.69
45X	53 (180°回転)	-53	0.59	—	0.42	0.69

## 40T シリーズ / 40E シリーズ (低温用)

バルブ・シリーズ①	アクチュエーター型式	アクチュエーター型式コード	アクチュエーター作動型式			
			スプリング・リターン型		複動型	
			シングル (バルブ1個)	デュアル (バルブ2個)	シングル (バルブ1個)	デュアル (バルブ2個)
アクチュエーター最小作動圧力 (MPa)						
41 / 42	31 (90°回転)	-31	0.45	0.56	0.18	0.31
41X / 42X	51 (180°回転)	-51	0.45	—	0.18	0.31
43 / 43Y	31 (90°回転)	-31	—	—	0.42	0.69
	33 (90°回転)	-33	0.49	0.59	0.18	0.28
43X	51 (180°回転)	-51	—	—	0.42	0.69
	53 (180°回転)	-53	0.45	0.52	0.18	0.28
44	33 (90°回転)	-33	0.56	—	0.28	0.52
44X	53 (180°回転)	-53	0.52	—	0.28	0.52
45 / 45Y	33 (90°回転)	-33	—	—	0.45	—
45X	53 (180°回転)	-53	—	—	0.45	—

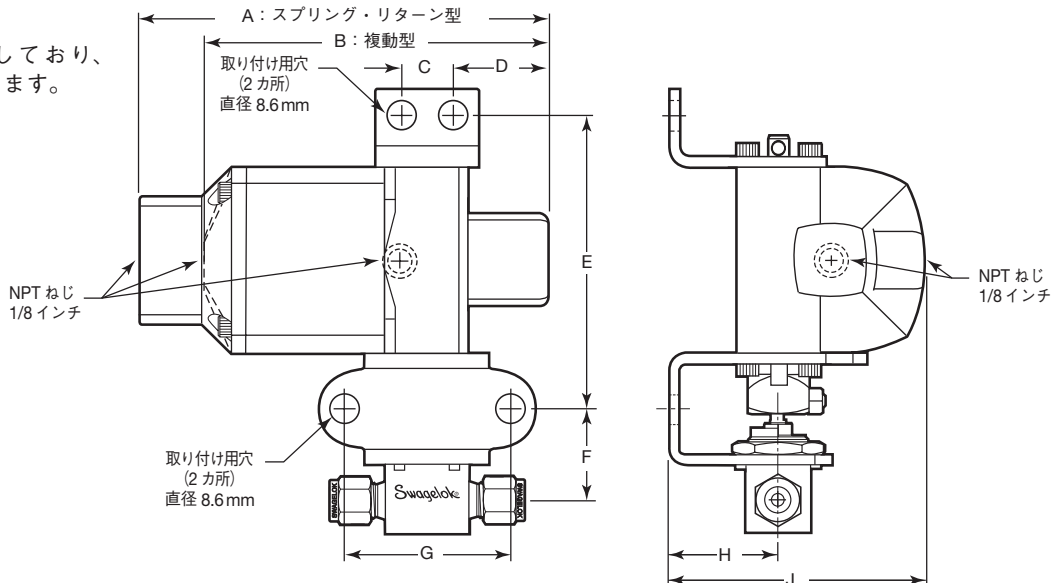
① Xは切り替え用(3方タイプ)バルブを、Yはクロスオーバー用(4方タイプ)バルブを示しています。



## エア・アクチュエーター

## 寸法

寸法は参考情報として記載しており、予告なく変更される場合があります。



バルブ・シリーズ <sup>①</sup>	アクチュエーター型式	寸法 (mm)								
		A	B	C	D	E	F	G	H	J
41G / 42G / 41 / 42 / 41GX / 42GX / 41X / 42X	31 (90°回転) 51 (180°回転)	125	104	16.0	29.2	90.2	25.9	50.8	33.3	77.2
43G / 43 / 43GX / 43X / 43Y	31 (90°回転) 51 (180°回転)	125	104	16.0	29.2	90.2	28.2	50.8	33.3	77.2
	33 (90°回転) 53 (180°回転)	200	150	22.4	43.9	117	29.7	50.8	44.4	103
44 / 44X	33 (90°回転) 53 (180°回転)	200	150	22.4	43.9	124	39.6	50.8	44.4	103
45 / 45X / 45Y	33 (90°回転) 53 (180°回転)	200	150	22.4	43.9	124	42.9	55.6	44.4	103

① Xは切り替え用 (3方タイプ) バルブを、Yはクロスオーバー用 (4方タイプ) バルブを示しています。

## ご注文に際して

バルブとアクチュエーターをセット (工場にてバルブに取り付けて出荷) でご注文の場合

## 型番例

A
B
C
D  
**SS - 43GS4 -31 D HT**

**A** バルブ型番**B** アクチュエーター型式

バルブ・シリーズに基づいてアクチュエーター型式コードをお選びください。B-18 ページのバルブの最高使用圧力時に必要なアクチュエーター作動圧力の表をご参照ください。

- 31 = 90° 回転
- 33 = 90° 回転
- 51 = 180° 回転
- 53 = 180° 回転

**C** アクチュエーター作動型式

- C** = スプリング・リターン型ノーマル・クローズ
- D** = 複動型
- O** = スプリング・リターン型ノーマル・オープン
- S** = スプリング・リターン型 (3方/4方タイプ・バルブ)

**D** アクチュエーター・タイプ

- HT** = 高温用
- LT** = 低温用
- NF** = フルオロカーボン・フリー仕様
- なし = 標準

デュアル取り付け (1個のアクチュエーターに2個のバルブを取り付け) の場合は、バルブ型番に **DM** を付けてください。

例: SS-43GS4-31DDM

## エア・アクチュエーター

### ご注文に際して

アクチュエーターを単品（アクチュエーター・キット）でご注文の場合

バルブ1個につき、アクチュエーター・キットおよび取り付け用ブラケット・キットを1個ずつご注文ください。

アクチュエーター・キット型番例

## A B C MS-1 31 - DA -HT

### A アクチュエーター型式

バルブ・シリーズに基づいてアクチュエーター型式コードをお選びください。B-19 ページの寸法の表をご参照ください。

- 31 = 90°回転
- 33 = 90°回転
- 51 = 180°回転
- 53 = 180°回転

### B アクチュエーター作動型式

- DA = 複動型
- SR = スプリング・リターン型

### C アクチュエーター・タイプ

- HT = 高温用
- LT = 低温用
- NF = フルオロカーボン・フリー仕様なし = 標準

### 取り付け用ブラケット・キット

取り付け用ブラケット・キット内容：

- 316 ステンレス鋼製取り付け用ブラケット
- 420 ステンレス鋼製アクチュエーター・ロール・ピン
- カップリング
  - 40G シリーズ：316 ステンレス鋼製
  - 40 シリーズ：316 ステンレス鋼製
- カップリング・ピン
  - 40G シリーズ：S17400 ステンレス鋼製
  - 40 シリーズ：S17400 ステンレス鋼製
- ロック・ナット
  - 40G シリーズ：18-8 ステンレス鋼製
  - 40 シリーズ：18-8 ステンレス鋼製
- 18-8 ステンレス鋼製ソケット・ヘッド・キャップ・ネジ4本  
(41G、42G、41GX、42GX シリーズ向け SS-MS-41G にのみ含まれます。)
- 取り扱い説明書

バルブ・シリーズ <sup>①</sup>	アクチュエーター型式	取り付け用ブラケット・キット型番
41G / 42G	31 (90°回転)	SS-MB-41G <sup>②</sup>
41GX / 42GX	51 (180°回転)	SS-MB-41G <sup>②</sup>
43G	31 (90°回転)	SS-MB-43G
	33 (90°回転)	SS-MB-43G-133
43GX	51 (180°回転)	SS-MB-43G
	53 (180°回転)	SS-MB-43G-133
41 / 42	31 (90°回転)	SS-MB-41 <sup>②</sup>
41X / 42X	51 (180°回転)	SS-MB-41 <sup>②</sup>
43	31 (90°回転)	SS-MB-43
	33 (90°回転)	SS-MB-43-133
43X	51 (180°回転)	SS-MB-43
	53 (180°回転)	SS-MB-43-133
43Y	31 (90°回転)	SS-MB-43Y
	33 (90°回転)	SS-MB-43Y-133
44	33 (90°回転)	SS-MB-44 <sup>③</sup>
44X	53 (180°回転)	SS-MB-44 <sup>③</sup>
45	33 (90°回転)	SS-MB-45
45X	53 (180°回転)	SS-MB-45
45Y	33 (90°回転)	SS-MB-45Y

- ① Xは切り替え用(3方タイプ)バルブを、Yはクロスオーバー用(4方タイプ)バルブを示しています。
- ② エンド・コネクションがVCO継手またはVCR継手の42G / 42シリーズ・バルブの場合、Swagelok エア・アクチュエーター単品ではご注文いただけません。
- ③ エンド・コネクションがVCR継手の44シリーズ・バルブの場合、取り付け用ブラケット・キットの型番は、SS-MB-44-VCRになります。

### カップリング・キット

カップリング・キットを使用すると、Swagelok エア・アクチュエーターを取り付けた41 / 42 / 43シリーズ・バルブを、41G / 42G / 43Gシリーズ・バルブに簡単に置き換えることができます。

カップリング・キット内容：

- 316 ステンレス鋼製カップリング
- S17400 ステンレス鋼製カップリング・ピン
- 18-8 ステンレス鋼製ロック・ナット
- 取り扱い説明書

バルブ・シリーズ <sup>①</sup>	アクチュエーター型式	カップリング・キット型番
41G / 42G	31 (90°回転)	SS-5K-41G-131
41GX / 42GX	51 (180°回転)	SS-5K-41G-131
43G	31 (90°回転)	SS-5K-43G-131
	33 (90°回転)	SS-5K-43G-133
43GX	51 (180°回転)	SS-5K-43G-131
	53 (180°回転)	SS-5K-43G-133

- ① Xは切り替え用(3方タイプ)バルブを、Yはクロスオーバー用(4方タイプ)バルブを示しています。

## ISO 5211 準拠のエア・アクチュエーター



Swagelok ラック・アンド・ピニオン式空気式アクチュエーターは、ISO 5211 に準拠しており、一般的な用途での使用に適しています。作動型式は、スプリング・リターン型と複動型がございます。ストレート型 / アングル型バルブ、流路が **H** タイプおよび **L** タイプの 3 方タイプ・バルブは 90°回転を必要とし、流路が **H** タイプおよび **L** タイプ以外の 3 方タイプ・バルブは 180°回転を必要とします。

アクチュエーターの構成部品とその材質、質量などの技術情報につきましては、製品カタログ『Swagelok ボール・バルブ用アクチュエーター・オプション』（MS-02-343）をご参照ください。

ISO 5211 準拠のアクチュエーターの選定およびサイズにつきましては、製品カタログ『Swagelok アクチュエーター付きボール・バルブ・セレクション・ガイド、ISO 5211 準拠のアクチュエーターの取り付け用ブラケット・キット』（MS-02-136）をご参照ください。

## 認証

工場にてバルブに取り付けた ISO 5211 準拠のアクチュエーターは、ATEX 認証を取得することができます。ご希望の場合は、見積もり時にご依頼ください。現場で取り付ける場合は、ATEX 認証を取得することはできません。

⚠ **注意：**アクチュエーターの取り付けにおいて、位置合わせおよびサポートは必ず適切に行ってください。位置合わせやサポートが不適切な場合、バルブの漏れや、早期故障につながるおそれがあります。

## 使用温度におけるアクチュエーター最高作動圧力

アクチュエーター最高作動圧力は 0.80 MPa です。アクチュエーター最小作動圧力につきましては、下のアクチュエーター最小作動圧力の表をご参照ください。

アクチュエーター・タイプ	アクチュエーター・タイプ・コード	使用温度範囲 (°C)
標準	—	-40 ~ 80
高温用	HT	-15 ~ 150

## アクチュエーター最小作動圧力

## 40G シリーズ / 40 シリーズ

バルブ・シリーズ <sup>①</sup>	アクチュエーター型式	アクチュエーター型式コード			アクチュエーター作動型式	
		スプリング・リターン型		複動型	スプリング・リターン型	複動型
		ノーマル・オープン型	ノーマル・クローズ型			
41G / 42G / 41 / 42	A10 (90°回転)	-A10O4	-A10C4	-A10D	0.35	0.25
	A15 (90°回転)	-A15O3	-A15C3	-A15D	0.25	0.25
41GX / 42GX / 41X / 42X	A15 (180°回転)	—	—	-A15XD	—	0.25
43G / 43	A10 (90°回転)	—	—	-A10D	—	0.30
	A15 (90°回転)	-A15O3	-A15C3	-A15D	0.30	0.25
43GX / 43X	A15 (180°回転)	②	②	-A15XD	—	0.25
44	A10 (90°回転)	—	—	-A10D	—	0.35
	A15 (90°回転)	-A15O4	-A15C4	-A15D	0.35	0.25
44X	A15 (180°回転)	②	②	-A15XD	—	0.25
45	A30 (90°回転)	-A30O4	-A30C4	-A30D	0.45	0.25
45X	A30 (180°回転)	③	③	-A30XD	—	0.25

## 40T シリーズ / 40E シリーズ (低温用)

バルブ・シリーズ <sup>①</sup>	パッキン材質	アクチュエーター型式	アクチュエーター型式コード			アクチュエーター作動型式	
			スプリング・リターン型		複動型	スプリング・リターン型	複動型
			ノーマル・オープン型	ノーマル・クローズ型			
41 / 42	PFA / UHMWPE	A10 (90°回転)	-A10O4	-A10C4	-A10D	0.35	0.25
		A15 (90°回転)	-A15O3	-A15C3	-A15D	0.25	0.25
41X / 42X	PFA / UHMWPE	A15 (180°回転)	②	②	-A15XD	—	0.25
43	次世代 PTFE	A10 (90°回転)	—	—	-A10D	—	0.30
		A15 (90°回転)	-A15O3	-A15C3	-A15D	0.30	0.25
	UHMWPE	A10 (90°回転)	—	—	-A10D	—	0.30
		A15 (90°回転)	-A15O3	-A15C3	-A15D	0.25	0.25
43X	次世代 PTFE / UHMWPE	A15 (180°回転)	②	②	-A15XD	—	0.25
44	PFA	A30 (90°回転)	-A30O3	-A30C3	-A30D	0.35	0.25
44X	PFA	A15 (180°回転)	②	②	-A15XD	—	0.30
45	PFA	A60 (90°回転)	-A60O4	-A60C4	-A30D	0.35	0.25
45X	PFA	A30 (180°回転)	③	③	-A30XD	—	0.25

① X は切り替え用 (3 方タイプ) バルブを示しています。

② 流路が **H** タイプおよび **L** タイプの 3 方タイプ・バルブ：-A15S3

③ 流路が **H** タイプおよび **L** タイプの 3 方タイプ・バルブ：-A30S4

## ISO 5211 準拠のエアー・アクチュエーター

ご注文に際して

バルブとアクチュエーターをセット（工場にてバルブに取り付けて出荷）でご注文の場合

型番例

A      B      C  
**SS - 43GS4 -A15D HT**

**A** バルブ型番**B** アクチュエーター型式

バルブ・シリーズ、アクチュエーター作動型式、パッキン材質に基づいてアクチュエーター型式コードをお選びください。B-21ページのアクチュエーター最小作動圧力の表をご参照ください。

**C** アクチュエーター・タイプ

HT = 高温用  
なし = 標準

アクチュエーターを単品（アクチュエーター・キット）でご注文の場合

バルブ1個につき、アクチュエーター・キットおよび取り付け用ブラケット・キットを1個ずつご注文ください。

アクチュエーター・キット型番例

A      B      C      D  
**MS - A15 - DA - DIN -HT**

**A** アクチュエーター型式

バルブ・シリーズおよびパッキン材質に基づいてアクチュエーター型式コードをお選びください。B-21ページのアクチュエーター最小作動圧力の表をご参照ください。

A10 = A10  
A15 = A15  
A30 = A30  
A60 = A60

**B** アクチュエーター作動型式

DA = 複動型 (2方タイプ・バルブ)  
XDA = 複動型 (3方タイプ・バルブ)  
3 = スプリング・リターン型  
(A15 / A30 型アクチュエーター付き 41G / 42G / 43G / 41 / 42 / 43 シリーズの2方タイプ・バルブ)  
4 = スプリング・リターン型  
(A10 型アクチュエーター付き 41G / 41 シリーズの2方タイプ・バルブ、44 / 45 シリーズの2方タイプ・バルブ)

**C** カップリング・タイプ

DIN

**D** アクチュエーター・タイプ

-HT = 高温用  
なし = 標準

ISO 5211 準拠のアクチュエーターを現場で 40G シリーズおよび 40 シリーズ・ボール・バルブに取り付ける場合、K 型ダブル・フラット・ステムが必要です。K 型ダブル・フラット・ステムはすべての 40G シリーズ・バルブ、および 44 / 45 シリーズ・バルブ（一部を除く）の場合は標準で付いていますが、41 / 42 / 43 シリーズ・バルブの場合はオプションになります。詳細につきましては、スウェージロック指定販売会社までお問い合わせください。

オプションにて K 型ダブル・フラット・ステム付き、ハンドルなしの 40 シリーズ・バルブをご注文の際は、バルブ型番に **-K-NH** を付けてください。

例：B-43S4-K-NH

## 取り付け用ブラケット・キット

ISO 5211 準拠の Swagelok 取り付け用ブラケット・キット内容：

- 316 ステンレス鋼製取り付け用ブラケット
- A4 ステンレス鋼製ソケット・ヘッド・キャップ・ネジ 4 本 (A4 ステンレス鋼は 316 ステンレス鋼に相当)
- カップリング
  - 40G シリーズ：300 シリーズ・ステンレス鋼 (焼結) 製
  - 40 シリーズ：316 ステンレス鋼製
- A4 ステンレス鋼製止めネジ
- 取り扱い説明書

バルブ・シリーズ <sup>①</sup>	取り付け用ブラケット・キット型番
41G / 41GX / 42G / 42GX	SS-MB-41G-F04-11DIN-M <sup>②</sup>
43G / 43GX	SS-MB-43G-F04-11DIN-M
41 / 41X / 42 / 42X	SS-MB-41-F04-11DIN-M <sup>②</sup>
43 / 43X	SS-MB-43-F04-11DIN-M
44 / 44X	SS-MB-44-F04-11DIN-M
45 / 45X	SS-MB-45-F05-14DIN-M

- ① X は切り替え用 (3方タイプ) バルブを示しています。  
② エンド・コネクションが VCO 継手または VCR 継手の 42G / 42 シリーズ・バルブの場合、ISO 5211 準拠の Swagelok エアー・アクチュエーター単品ではご注文いただけません。

## カップリング／止めネジ

ISO 5211 準拠のエアー・アクチュエーターを取り付けた 41 / 42 / 43 シリーズ・バルブを 41G / 42G / 43G シリーズ・バルブに置き換える際は、新しいカップリングおよび止めネジが必要です。

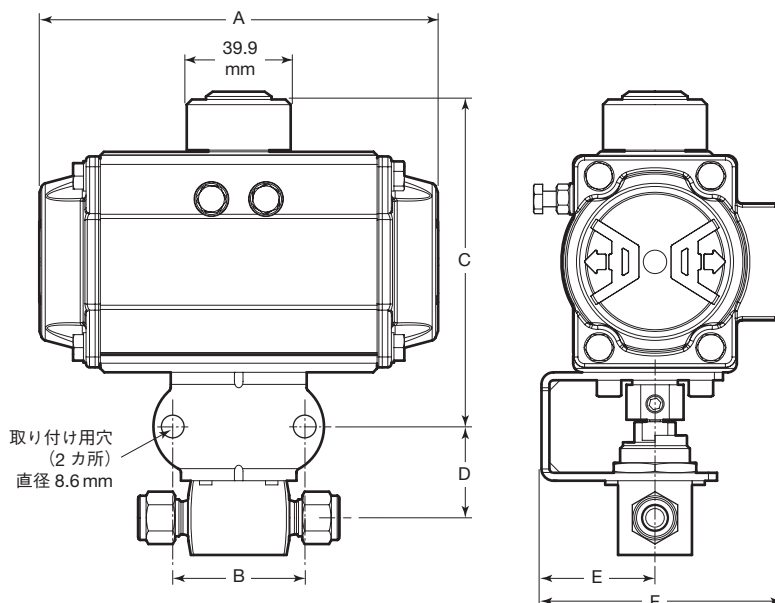
ご注文の際は、スウェージロック指定販売会社までお問い合わせください。



## ISO 5211 準拠のエア・アクチュエーター

## 寸法

寸法は参考情報として記載しており、予告なく変更される場合があります。



バルブ・シリーズ <sup>①</sup>	アクチュエーター型式	寸法 (mm)					
		A	B	C	D	E	F
41G / 42G / 41 / 42	A10 (90°回転)	118	50.8	103	25.9	36.6	72.1
	A15 (90°回転)	135	50.8	106	25.9	36.6	78.5
41GX / 42GX / 41X / 42X	A15 (180°回転)	192	50.8	106	25.9	36.6	78.5
43G / 43	A10 (90°回転)	118	50.8	103	27.9	36.6	72.1
	A15 (90°回転)	135	50.8	106	27.9	36.6	78.5
43GX / 43X	A15 (180°回転)	192	50.8	106	27.9	36.6	78.5
44	A10 (90°回転)	118	50.8	107	35.1	36.6	72.1
	A15 (90°回転)	135	50.8	110	35.1	36.6	78.5
44X	A15 (180°回転)	192	50.8	110	35.1	36.6	78.5
45	A30 (90°回転)	153	55.6	128	40.9	43.7	92.2
	A60 (90°回転)	203	55.6	146	40.9	43.7	94.2
45X	A30 (180°回転)	216	55.6	128	40.9	43.7	92.2

① X は切り替え用 (3 方タイプ) バルブを示しています。

## オプション (ISO 5211 準拠エア・アクチュエーター / Swagelok エア・アクチュエーター用)

スウェージロックでは、ソレノイド・バルブ、リミット・スイッチ、ポジション・センサーなど、計装用 / プロセス用ボール・バルブの性能や制御性を向上するアクセサリを豊富にご用意しています。上記のオプションは、単品またはバルブとセット (工場にてバルブに取り付けて出荷) でご注文いただけます。

詳細につきましては、製品カタログ『Swagelok ボール・バルブ用アクチュエーター・オプション』(MS-02-343) をご参照ください。



## ■ ハンドル・ストップおよびハンドルなしのバルブ (40G シリーズ)

バックン・ボルトの調節を容易に行うことができます。ご注文の際は、バルブ型番に **-NHS** を付けてください。

例: SS-43GS4-NHS

アクチュエーター用オプションに関する詳細につきましては、スウェージロック指定販売会社までお問い合わせください。

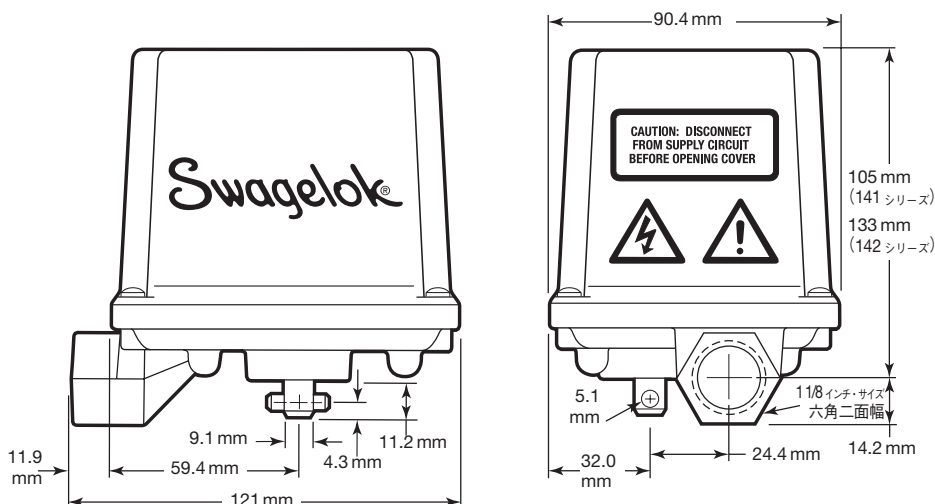
## 電気式アクチュエーター



Swagelok 電気式アクチュエーターを使用して、Swagelok 計装用ボール・バルブの作動をコントロールすることができます。交流 (AC) 用および直流 (DC) 用があり、電気信号を用いてバルブを遠隔操作することができます。また、リミット・スイッチが内蔵されており、バルブの作動状態を出力信号で表示します。なお、電気式アクチュエーターのドライブ・シャフトは、一定方向にしか回転しません。

## 寸法

寸法は参考情報として記載しており、予告なく変更される場合があります。



Swagelok 電気式アクチュエーターの特徴、テスト、構成部品とその材質、技術情報、寸法の詳細につきましては、製品カタログ『Swagelok 電気式アクチュエーター 141 シリーズ / 142 シリーズ』(MS-01-35) をご参照ください。

電気式アクチュエーターは、アングル型バルブおよびベント・ホール付きバルブには使用できません。

⚠ 電気式アクチュエーターのドライブ・シャフトは、一定方向にしか回転しないため、ベント・ホール付きボール・バルブには使用できません。

⚠ CE マークの表示はありません。

## ご注文に際して

バルブとアクチュエーターをセット (工場にてバルブに取り付けて出荷) でご注文の場合

- 下の表から、ご使用になるバルブ・シリーズに対応するアクチュエーター・シリーズをお選びください。

バルブ・シリーズ <sup>①</sup>	アクチュエーター・シリーズ
41G / 41GX / 42G / 42GX / 41 / 41X / 42 / 42X	141
43G / 43GX / 43 / 43X / 44 / 44X	142

① X は切り替え用 (3 方タイプ) バルブを示しています。

例: **41G** シリーズのバルブには **141** シリーズのアクチュエーターが対応します。

- 製品カタログ『Swagelok 電気式アクチュエーター 141 シリーズ / 142 シリーズ』(MS-01-35) のアクチュエーターの仕様の表をご参照ください。該当するアクチュエーター・シリーズに基づいて電圧 (V)、周波数 (Hz)、配線引き出し口をお選びください。

例: **120V (AC)**、**60Hz**、**1/2 インチ・サイズ NPT** ねじ

- バルブのフロー・パターンをご確認ください。

例: **2 方タイプ**

- 該当するアクチュエーター・コードを選んで、バルブ型番に付けてください。

例: **SS-41GS2-41AC**

アクチュエーターを単品 (アクチュエーター・キット) でご注文の場合

バルブ 1 個につき、アクチュエーター・キットおよび取り付け用ブラケット・キットを 1 個ずつご注文ください。

- バルブ・シリーズをご確認ください。
- 左のバルブとアクチュエーターをセット (工場にてバルブに取り付けて出荷) でご注文の場合の手順 1~3 を行ってください。
- ハイフン (-) の代わりに **MS-1** を付けてください。

例: **MS-141AC**

- 下の表から、対応する取り付け用ブラケット・キット型番をお選びください。キットには、取り付け用ブラケット、キャップ・ネジ、カップリング、取り扱い説明書が含まれます。

バルブ・シリーズ <sup>①</sup>	取り付け用ブラケット・キット型番
41G / 41GX / 42G / 42GX	SS-MB-41G <sup>②</sup>
43G / 43GX	SS-MB-43G
41 / 41X / 42 / 42X	SS-MB-41 <sup>②</sup>
43 / 43X	SS-MB-43
44 / 44X	SS-MB-44-131

① X は切り替え用 (3 方タイプ) バルブを示しています。

② エンド・コネクションが VCO 継手または VCR 継手の 42G / 42 シリーズ・バルブの場合、Swagelok 電気式アクチュエーター単品ではご注文いただけません。

## 工程オプション

### 製品テスト

標準テストの代わりに、オプションの製品テストをご希望の場合は、右の表から該当するテスト・コードを選んで、バルブ型番に付けてください。

例：SS-43GS4-PT  
B-43S4-PT

テスト・コード	製品テスト内容
-PT	窒素を用いて、お客さま指定の圧力（バルブの最高使用圧力以下）でテストを行います。テストにおける最大許容リーク・レートは、テスト時の圧力によって異なります。
-W20	40G シリーズ：超純水を用いてバルブの最高使用圧力の 1.5 倍の圧力で水圧テストを行い、目視で漏れのないことを確認します。 40 シリーズ：超純水を用いてバルブの最高使用圧力の 1.5 倍の圧力で水圧テストを行い、目視で漏れのないことを確認します。 注意：40 シリーズ・バルブの設計上、ここでの最高使用圧力とは、記載値に 2/3 を乗じたものとします。
-W31	0.013 Pa の圧力でヘリウム・リーク・テストを行います。テストにおける最大許容リーク・レートは $4 \times 10^{-9}$ std cm <sup>3</sup> /s です。

### 特別なクリーニング／パッケージング (Swagelok SC-11 仕様)

ASTM G93 Level C に規定する製品清浄度条件に準拠するよう Swagelok SC-11 仕様 (MS-06-63) に基づいた特別なクリーニングおよびパッケージングを行うこともできます。

#### 40G シリーズ

40G シリーズ・バルブに特別なクリーニングを行った場合、最低使用温度が -53°C から -34°C になります。

#### 40 シリーズ

40 シリーズ・バルブに特別なクリーニングを行っても、使用温度範囲は変わりません。

#### ご注文に際して

ご注文の際は、バルブ型番に **-SC11** を付けてください。

例：SS-43GS4-**SC11**  
B-43S4-**SC11**

### 酸素用

高酸素濃度システムの危険性およびリスクに関する詳細につきましては、技術情報『Swagelok 酸素システムの安全性』(MS-06-13) をご参照ください。

### 潤滑剤を使用していないバルブ

潤滑剤を使用していない 40G シリーズ / 40 シリーズ・バルブには、Swagelok SC-11 仕様 (MS-06-63) に基づいた特別なクリーニングおよびパッケージングを行っています。

#### 40G シリーズ

潤滑剤を使用していない 40G シリーズ・バルブの最高使用圧力は 3.44 MPa です。

#### 40 シリーズ

潤滑剤を使用していない 40 シリーズ・バルブの最高使用圧力は 1.37 MPa です。真ちゅう製バルブには、ステンレス鋼製リング、ディスク、ボール型ステムを組み込んでいます。

#### ご注文に際して

ご注文の際は、バルブ型番に **-1466** を付けてください。

例：SS-43GS4-**1466**  
B-43S4-**1466**

**△** 潤滑剤を使用していない 40 シリーズ・バルブは、標準のバルブよりも大きな操作トルクが必要になります。特に **44** および **45** シリーズ・バルブは、かなり大きな操作トルクが必要になりますので、これらをご選定の際は、スウェージロック指定販売会社までお問い合わせください。

## 特殊用途向けオプション

### サワー・ガス（硫化水素）用

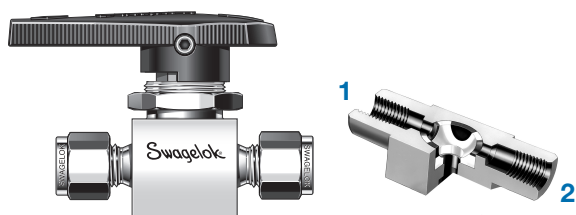
サワー・ガス用の 40G シリーズ / 40 シリーズ・バルブもございます。材質は、NACE MR0175 / ISO 15156 に準拠して選定しています。

ご注文の際は、バルブ型番に **-SG** を付けてください。

例：SS-42GF2-**SG**  
SS-44F4-**SG**

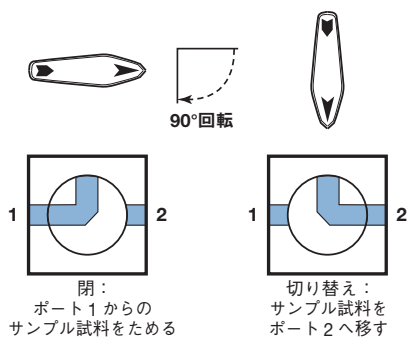
## 流路オプション

### 2 ポート



#### L タイプ

アングル・ポートを使用すると、サンプル試料をポート1からポート2へ移すことができます。



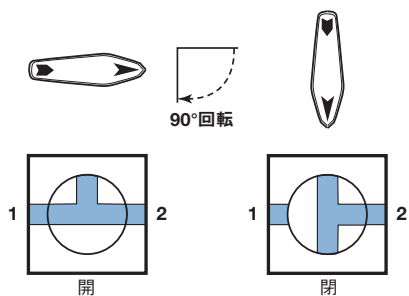
閉：  
ポート1からの  
サンプル試料を  
ためる

切り替え：  
サンプル試料を  
ポート2へ移す

バルブ・シリーズ	オリフィス (mm)	ボールの内容積 (概数値) (cm <sup>3</sup> )	最高使用圧力 (MPa)	流路コード
41G / 41	1.02	0.007	17.2	L
42G / 42	1.19	0.008		
43G	1.57	0.020		
44	3.18	0.120	10.3	
45	7.14	0.775		

#### HL タイプ

ティー・ポートは、インラインでの開閉用として、ボール内の流路で流体のたまりが許されない用途に適しています。バルブを閉状態にすると、ポート2からシステム流体が排出されます。



開

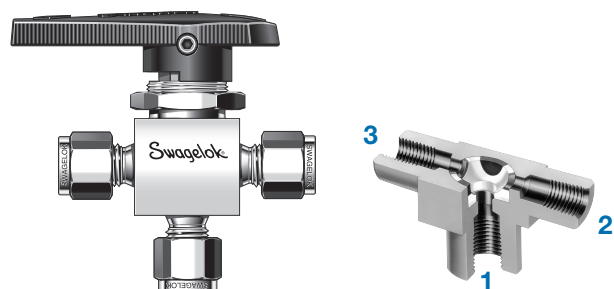
閉

バルブ・シリーズ	オリフィス (mm)	最高使用圧力 (MPa)	流路コード
41G / 41	2.36	17.2	HL
42G / 42	3.18		
43G / 43	4.75		
44	7.14	10.3	
45	10.3		

**⚠ 警告：**オリフィスが 1.24 mm を超える L タイプおよび HL タイプの 2 ポート / 3 ポート・バルブでは、ポート間で流体が混合する場合があります。

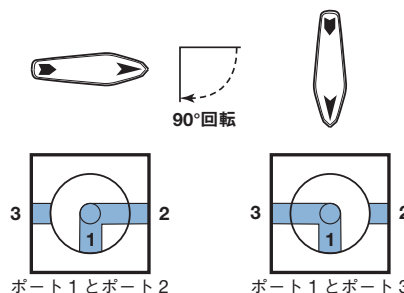
流体の混合を防止する際は、小型のオリフィスをご指定ください。詳細につきましては、B-29 ページのご注文に際しての項をご参照ください。

### 3 ポート



#### L タイプ

アングル・ポートは、ハンドルを 90° 回転させると、「ポート1とポート2」または「ポート1とポート3」の流路切り替えができます。閉状態にはできません。

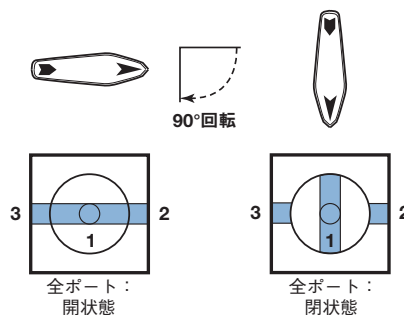


ポート1とポート2

ポート1とポート3

#### H タイプ

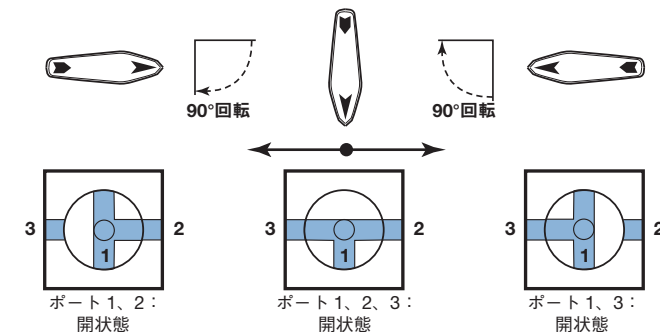
ボトムへのポート（ポート1）が付いたティー・ポートは、ポート1、2、3の全ポートを同時に開状態または閉状態にできます。



全ポート：  
開状態

全ポート：  
閉状態

#### HL タイプ



ポート1、2：  
開状態

ポート1、2、3：  
開状態

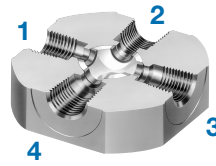
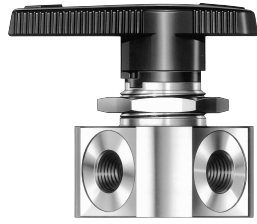
ポート1、3：  
開状態

ボトムへのポート（ポート1）が付いたティー・ポートは、「ポート1とポート2」、「ポート1とポート3」、「ポート1、2、3」の3パターンの流路切り替えができます。閉状態にはできません。

バルブ・シリーズ	オリフィス (mm)	最高使用圧力 (MPa)	流路コード
41GX / 41X	2.36	17.2	L = アングル・ポート
42GX / 42X	3.18		H = ティー・ポート (全ポートが開状態 または閉状態)
43GX / 43X	4.75		
44X	7.14	10.3	HL = ティー・ポート (閉状態はなし)
45X	10.3		

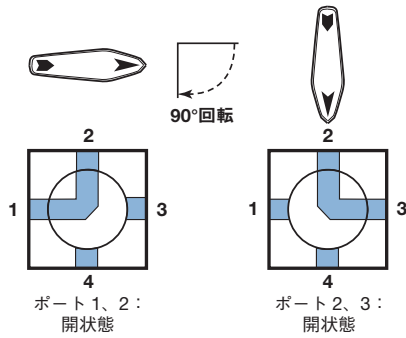
## 流路オプション (40 シリーズ)

### 4 ポート

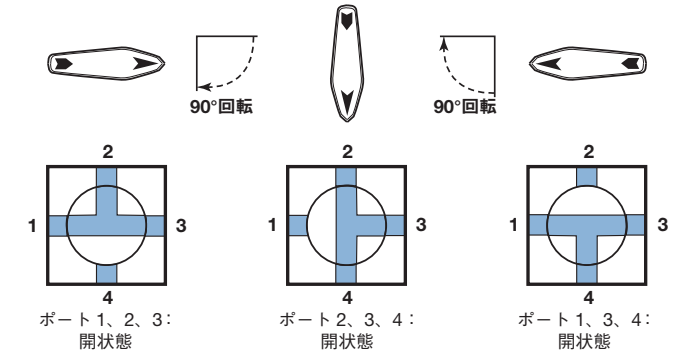


#### L タイプ

アングル・ポートは、360°回転操作で4つのポートに対応します。隣接する2つのポートが流路となり、その他の2つは閉状態となります。

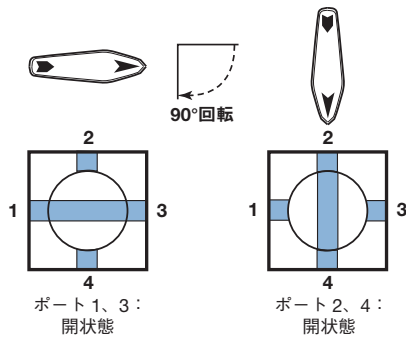


#### HL タイプ



#### H タイプ

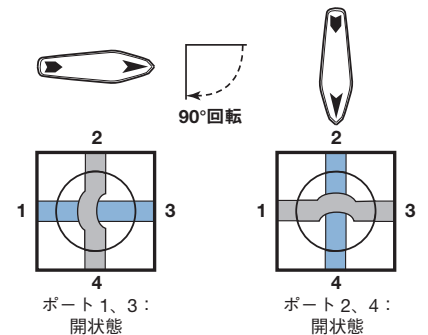
ストレート・ポートは、2つの流路を交互に開閉したり、「ポート1とポート3」に流れるサンプル試料を「ポート2とポート4」に移したりすることができます。



ティー・ポートは、360°回転操作で4つのポートに対応します。隣接する3つのポートが同時に開状態となり、残りの1つは閉状態となります。

#### HH タイプ

クロスオーバー・ポートでは、「ポート1とポート3」の間、または「ポート2とポート4」の間で流体が常に流れています。



バルブ・シリーズ	オリフィス (mm)	最高使用圧力 (MPa)	流路コード
43Y	1.57	17.2	L = アングル・ポート H = ストレート・ポート
45Y	L / H / HL : 7.14 HH : 4.09	10.3	HL = ティー・ポート HH = クロスオーバー・ポート

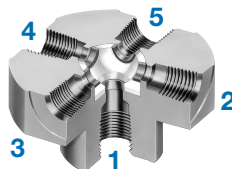
**⚠ 警告：4ポート・バルブでは、ハンドル操作時に流体が混合する場合があります。**

流体の混合を防止する際は、小型のオリフィスをご指定ください。詳細につきましては、B-29 ページのご注文に際しての項をご参照ください。



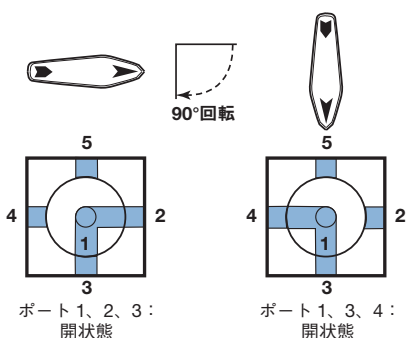
## 流路オプション (40 シリーズ)

### 5 ポート



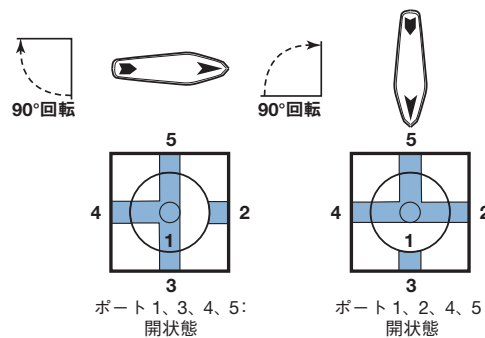
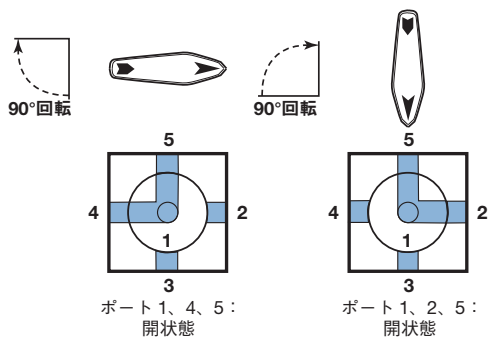
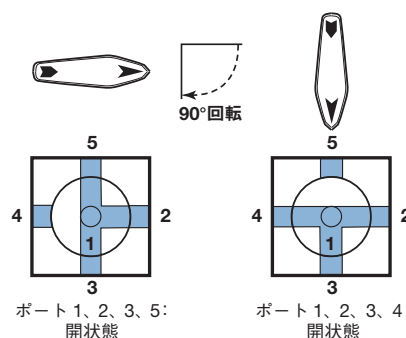
#### L タイプ

ボトムへのポート (ポート1) が付いたアングル・ポートでは、隣接する2つのサイド・ポートとポート1が開状態で、残りの2つのサイド・ポートが閉状態となります。切り替えは90°回転操作で、ハンドルは360°回転可能です。



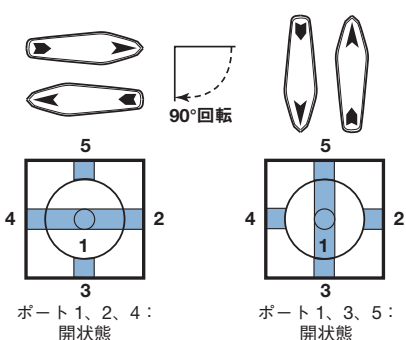
#### HL タイプ

ボトムへのポート (ポート1) が付いたティー・ポートでは、3つのサイド・ポートとポート1が開状態で、4つ目のサイド・ポートが閉状態となります。切り替えは90°回転操作で、ハンドルは360°回転可能です。



#### H タイプ

ボトムへのポート (ポート1) が付いたティー・ポートでは、ハンドルは360°回転可能です。90°回転操作で、「ポート1、2、4」、または「ポート1、3、5」の2パターンの流路切り替えができます。



バルブ・シリーズ	オリフィス (mm)	最高使用圧力 (MPa)	流路コード
43Z	1.57	17.2	L= アングル・ポート H= ティー・ポート (2つのポートが開状態)
45Z	7.14	10.3	HL= ティー・ポート (1つのポートが開状態)

**警告:** 5ポート・バルブでは、ハンドル操作時に流体が混合する場合があります。

流体の混合を防止する際は、小型のオリフィスをご指定ください。詳細につきましては、B-29 ページのご注文に際しての項をご参照ください。

## 流路オプション

### ご注文に際して

#### 40G シリーズ

2ポートおよび3ポートがございます。以下の例に従って、流路コードを40Gシリーズ型番中に入れてください。

例：SS-41GLS2

(Lタイプ流路、2ポートの41Gシリーズ・バルブ)

SS-43GXHLS4

(HLタイプ流路、3ポートの43Gシリーズ・バルブ)

#### 40 シリーズ

2ポートおよび3ポートのバルブには、真ちゅう製、合金400製がございます。

4ポートおよび5ポートのバルブには、ステンレス鋼製、真ちゅう製、合金400製がございます。

以下の例に従って、右の表から該当する材質コードを選んで40シリーズ型番基本コードに付け、流路コードを入れてください。

例：B-41LS2

(Lタイプ流路、2ポートの真ちゅう製41シリーズ・バルブ)

SS-44XHS6

(Hタイプ流路、3ポートのステンレス鋼製44シリーズ・バルブ)

材質	バルブ・シリーズ	コード
316 ステンレス鋼	43Y / 43Z / 44 / 44X / 45 / 45X / 45Y / 45Z	SS
合金400	41 / 41X / 42 / 42X / 43 / 43X / 43Y / 43Z / 44 / 44X / 45 / 45X / 45Y / 45Z	M
真ちゅう	41 / 41X / 42 / 42X / 43 / 43X / 43Y / 43Z / 44 / 44X / 45 / 45X / 45Y / 45Z	B

**⚠ 警告：サイズや流路形状によっては、ポート間で流体が混合する場合があります。**

流体の混合を防止する際は、以下のサイズのオリフィスをご指定ください。

- 1.24 mm：標準のオリフィス・サイズが1.24 mm (0.049 インチ) を超える41G / 42G / 43G / 41 / 42 / 43シリーズ・バルブの場合

例：SS-43GHLS4-049

B-43XLS4-049

- 2.36 mm：標準のオリフィス・サイズが2.36 mm (0.093 インチ) を超える44 / 45シリーズ・バルブの場合

例：SS-44LS6-093

SS-45YHS8-093

## ご注文に際して（オプション／アクセサリ）

Swagelok 計装用一体型ボール・バルブ 40G シリーズ／40 シリーズは、幅広いオプション／アクセサリをさまざまに組み合わせることによって、お客さまのシステム要件に適合するバルブにカスタマイズすることができます。以下の例に従って、各コードを型番中に挿入するか、型番に付けてください。

## 型番例

**1** **2** **3** **4** **5** **6** **7**  
**SS - 43G E V L S4 -LL-RD**

**1** ボディ材質

**B** = 真ちゅう (40 シリーズのみ)  
**M** = 合金 400 (40 シリーズのみ)  
**SS** = 316 ステンレス鋼  
 (40G / 44 / 45 シリーズ)

**2** バルブ・シリーズ

開閉用 (2 方タイプ) (B-8 ページ)

41G / 42G / 43G /  
 41 / 42 / 43 / 44 / 45

切り替え用 (3 方タイプ) (B-10 ページ)

41GX / 42GX / 43GX /  
 41X / 42X / 43X / 44X / 45X

切り替え用 (5 方タイプ) (B-12 ページ)

43Z / 45Z

切り替え用 (7 方タイプ) (B-12 ページ)

43Z6

クロスオーバー用 (4 方タイプ) (B-13 ページ)

43Y / 45Y

クロスオーバー用 (6 方タイプ) (B-13 ページ)

43Y6

**3** パッキン材質

40G シリーズ

**E** = UHMWPE  
 なし = 次世代 PTFE

40 シリーズ

なし = PTFE

40T / 40E シリーズ

**E** = ライブ・ロード式 UHMWPE  
 (41 / 42 / 43 シリーズのみ)

**T** = ライブ・ロード式 PFA  
 (41 / 42 / 43 シリーズ 6 方 /  
 7 方タイプ、44 / 45 シリーズ)  
 ライブ・ロード式次世代 PTFE  
 (43 シリーズのみ)

**5** 流路オプション

**H** / **L** / **HH** / **HL** (B-26 ページ)

**6** エンド・コネクション、サイズ

Swagelok チューブ継手

インチ・サイズ

**S1** = 1/16 インチ  
**S2** = 1/8 インチ  
**S4** = 1/4 インチ  
**S6** = 3/8 インチ  
**S8** = 1/2 インチ  
**S12** = 3/4 インチ

ミリ・サイズ

**S3MM** = 3 mm  
**S6MM** = 6 mm  
**S8MM** = 8 mm  
**S10MM** = 10 mm  
**S12MM** = 12 mm

NPT めねじ

**F2** = 1/8 インチ  
**F4** = 1/4 インチ  
**F6** = 3/8 インチ  
**F8** = 1/2 インチ

ISO 管用テーパめねじ

**F4RT** = 1/4 インチ  
**F6RT** = 3/8 インチ  
**F8RT** = 1/2 インチ

NPT おねじ

**M4** = 1/4 インチ

NPT おねじ - Swagelok チューブ継手

**M4-S4** = 1/4 インチ

VCO 継手

**VCO4** = 1/4 インチ

一体型おす VCR 継手

**VCR4** = 1/4 インチ  
**VCR8** = 1/2 インチ

**7** オプション／アクセサリ

コードはアルファベット／数字を昇順に付けてください。バルブによっては使用できないオプションもございます。詳細につきましては、各ページをご参照ください。

**-A** = アングル型ボディ (B-8 ページ)

**-BL**、**-GR**、**-OG**、**-RD**、**-YW** =  
 ナイロン製方向指示ハンドル・カラー  
 (B-15 ページ)

**-K**、**-SHD**、**-SH**、**-BKB**、**-NH**、  
**-NHS**、**-LH**、**-LL**、**-LLC** =  
 ハンドル・オプション

(B-15 ページ / B-16 ページ /  
 B-23 ページ)

**-WVS2**、**-WVS4**、...**-WVS8M** =  
 ベント・ポート・コネクション：  
 Swagelok チューブ継手 (B-17 ページ)

**-WV4T49-2**、**-WV6MT10-50M** =  
 ベント・ポート・コネクション：  
 チューブ短管 (B-17 ページ)

**-SE2**、**-SE4**、**-SE6** =  
 ステム・エクステンション (B-17 ページ)

**-WN1**、**-WN2** =  
 方向指示プレート (B-17 ページ)

**-PT**、**-W20**、**-W31** =  
 製品テスト (B-25 ページ)

**-SC11** =  
 特別なクリーニングおよび  
 パッケージング (B-25 ページ)

**-1466** =  
 潤滑剤不使用、特別なクリーニング  
 およびパッケージング (B-25 ページ)

**4** ベント・ポート (オプション)

**V** = ベント・ポート (B-17 ページ)

## ⚠ 警告

スウェーデン製製品、または工業設計規格に準拠していないスウェーデン製部品 (Swagelok チューブ継手エンド・コネクションを含む) は、他社製品との混用や互換は絶対に行わないでください。

## 本書類について

電子版製品カタログをダウンロードしていただき、ありがとうございました。本電子版カタログは、『Swagelok 総合製品カタログ』（印刷版）から抜粋したものです。製品カタログの内容変更あるいは改訂の際は、印刷版カタログに先駆けて電子版カタログを更新し、ウェブサイト上で提供させていただく場合がございますので、ご了承ください。

スウェージロック社は、研究開発、計装、製薬、オイルおよびガス、発電、石油化学、代替燃料、半導体などの業界向け流体システム・ソリューション（製品、配管ユニット製作、サービス）の開発および提案を行っています。スウェージロックの製造工場、研究施設、技術サポートや流通などの拠点は、57カ国で200カ所を超える指定販売会社で形成されるグローバル・ネットワークを支えています。

ウェブサイトにアクセスしていただくと、最寄りのスウェージロック指定販売会社を検索することができます。製品の特徴や、技術情報などの詳細につきましては、スウェージロック指定販売会社までお問い合わせください。ウェブサイトでは、世界各地の指定販売会社とサービス拠点がお届けする幅広いサービスについてもご紹介しています。

### 安全な製品の選定について

安全にトラブルなく機能するよう、システム全体の設計を考慮して、製品をご選定ください。機能、材質の適合性、数値データなどを考慮し製品を選定すること、また、適切な取り付け、操作およびメンテナンスを行うのは、システム設計者およびユーザーの責任ですので、十分にご注意ください。

この日本語版製品カタログは、英語版製品カタログの内容を忠実に反映することを目的に、製作いたしました。日本語版の内容に英語版との相違が生じないように、細心の注意を払っておりますが、万が一相違が生じた場合には、英語版の内容が優先されますので、ご注意ください。

## 製品保証

Swagelok製品には、Swagelokリミテッド・ライフタイム保証が付いています。詳細につきましては、[www.swagelok.co.jp](http://www.swagelok.co.jp)にアクセスいただくか、スウェージロック指定販売会社までお問い合わせください。

Swagelok, Ferrule-Pak, Goop, Hinging-Colleting, IGC, Kenmac, Micro-Fit, Nupro, Snoop, Sno-Trik, SWAK, VCO, VCR, Ultra-Torr, Whitey—TM Swagelok Company  
アフラサー—TM 旭硝子株式会社  
CSA—TM Canadian Standards Association  
カルレッツ、クライトックス—TM デュボン社  
ダイニオン、TFM—TM ダイニオン社  
Elgiloy—TM Elgiloy Specialty Metals  
FM—TM FM Global  
Grafoil—TM GrafTech International Holdings, Inc.  
MAC—TM MAC Valves, Inc.  
NACE—TM NACE International  
PH 15-7 Mo, 15-7 PH, 17-7 PH—TM AK Steel Corp.  
レイケム—Tyco Electronics Corp.  
Rapid Tap—TM Relton Corporation  
Xylan—TM Whitford