

計装用マニホールド・システム



計装用マニホールド／ダイレクト・マウント用マニホールド／ リモート・マウント用マニホールド／モジュラー・システム

- 計装用マニホールド V/VB/VL シリーズ (2バルブ／3バルブ／5バルブ)
- ダイレクト・マウント用マニホールド VE シリーズ (2バルブ／3バルブ／5バルブ)
- リモート・マウント用マニホールド (2バルブ)
- 計装用モジュラー 85 システム
- API 624 による低排出認証付き製品もございます (ダイレクト・マウント用／
リモート・マウント用マニホールドおよびモジュラー 85 システムの場合)

経済産業大臣認定品も供給可能です。

Swagelok®

目次

計装用マニホールド V / VB / VL シリーズ	
マニホールドの特徴	B-196
バルブの特徴	B-197
技術情報	B-197
各温度における最高使用圧力	B-197
2バルブ・マニホールド V / VL シリーズ	B-198
3バルブ・マニホールド V シリーズ	B-202
5バルブ・マニホールド V / VB シリーズ	B-205
テスト	B-207
クリーニング／パッケージング	B-207
オプション	B-208
取り付け用キット	B-208
メンテナンス・キット	B-208
ダイレクト・マウント用マニホールド／ リモート・マウント用マニホールド	
特徴	B-209
構成部品とその材質	B-209
各温度における最高使用圧力	B-209
低フュージティブ・エミッション	B-209
ダイレクト・マウント用マニホールド VE シリーズ	B-210
リモート・マウント用マニホールド 2バルブ	B-214
計装用モジュラー 85 システム	
特徴	B-215
構成部品とその材質	B-215
各温度における最高使用圧力	B-215
低フュージティブ・エミッション	B-215
計装用マニホールド	B-216
ページ・ブロック	B-218
アクセサリ	B-219
計装用マニホールド・システム用 アクセサリ	B-220

計装用マニホールド V / VB / VL シリーズ

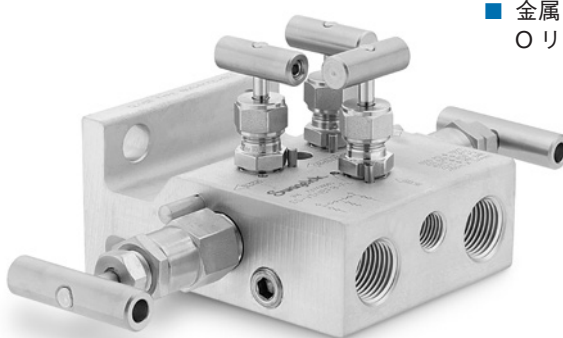
マニホールドの特徴

さまざまなタイプの2バルブ、3バルブ、5バルブのSwagelok®計装用マニホールドがございます。2バルブ・マニホールドは静圧および液面用に、3バルブ・マニホールドおよび5バルブ・マニホールドは差圧用に設計されています。

これらのマニホールドのボディには、従来型およびコンパクト型がございます。マニホールドのエンド・コネクションは、めすSwagelokチューブ継手、NPTめねじ、ISO管用めねじ（ISO 228/1 準拠）、MSSフランジ（MSS SP-99 準拠）（サイズ：1/2インチ、3/4インチ、12mm）などがございます。

ボディ・デザイン

- すべて316ステンレス鋼製
- 強度が高い一体型構造
- 4：1の安全率を適用



従来型ボディ

ストップ・ピン

- 316ステンレス鋼製ストップ・ピンは、振動によってボンネットがボディから外れるのを防止
- MIL-STD 167-1, Sections 5.1.2.4.2 ~ 5.1.2.4.6 に基づいた振動テスト済み

内面仕上げ

- ねじと内面にバリがないため、漏れが減少し、伝送器の読み取り精度が向上

フランジ

- フランジの構造は、MSS SP-99の要件に適合
- 標準品のフランジ・シールはフルオロカーボンFKM製Oリング
- フランジ・シールおよびフランジ・ボルトはマニホールドの付属品

ボンネットとボディの間のシール

- 金属同士でシールを形成するため、Oリング・シールが不要



コンパクト型ボディ

取り付けオプション

- 接続部の中心間の距離：54mm（エンド・コネクションがフランジで、計器ダイレクト・マウント用の場合）
- リモート・マウント用のエンド・コネクション：めすSwagelokチューブ継手、NPTめねじ

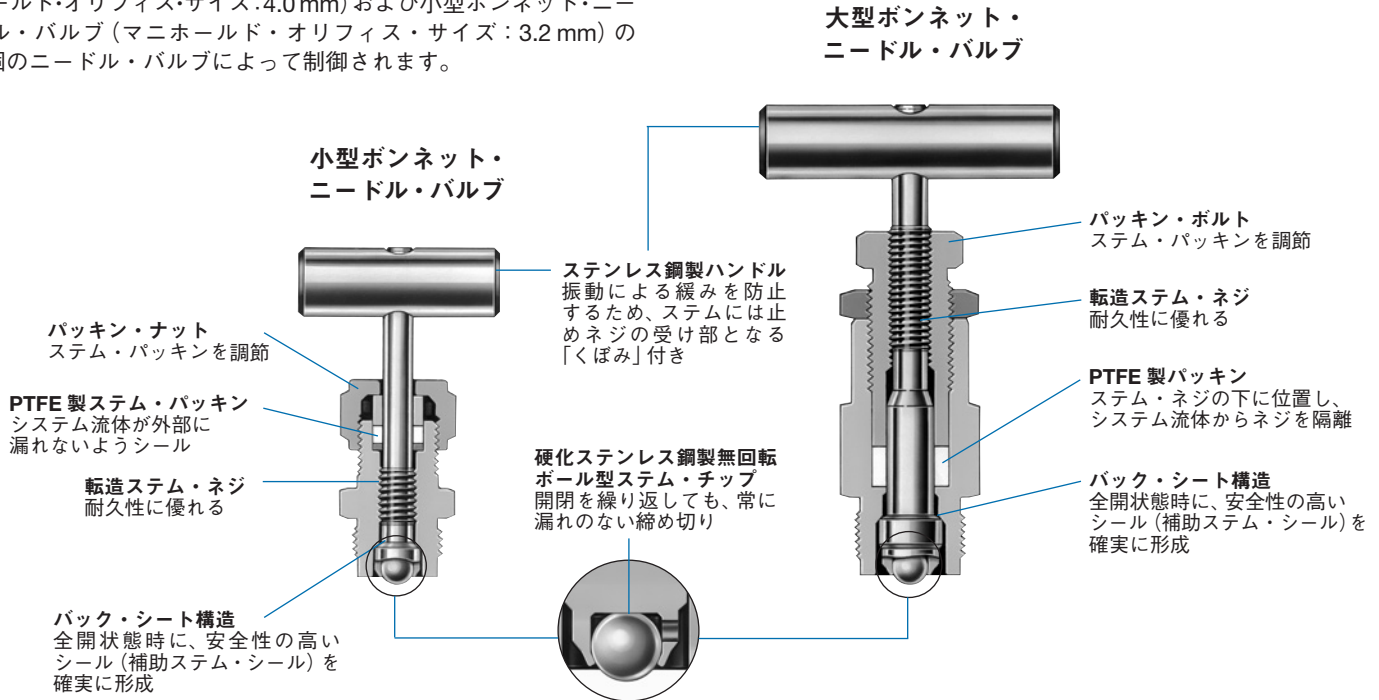
- ⚠ バルブの耐久性を維持し、漏れを防止するためには、定期的にパッキンの調節を行ってください。
- ⚠ 長期間操作していないバルブを最初に操作する際に、より大きな操作トルクが必要になることがあります。
- ⚠ 過度に締め付けると、バルブの耐久性や機能が低下し、漏れが生じるおそれがあります。

バルブの特徴

Swagelok マニホールド内の流れは、ステンレス鋼製ニードル・バルブによって制御されます。各バルブは、マニホールド上の位置に応じて、圧力のアイソレーション、ベント、イコライズという異なる機能を有します。

これらすべての機能は、大型ボンネット・ニードル・バルブ（マニホールド・オリフィス・サイズ：4.0mm）および小型ボンネット・ニードル・バルブ（マニホールド・オリフィス・サイズ：3.2mm）の2個のニードル・バルブによって制御されます。

これらのニードル・バルブを開状態にすると、ステム・パッキンを外部から調節できます。標準品のパッキン材質は PTFE です。高温用途で使用する場合は、Grafoil® 製パッキンを使用したバルブもございます（オプション）。



技術情報

従来型ボディのマニホールド

オリフィス・サイズ (アイソレーション用 バルブの場合) (mm)	2バルブVシリーズ : 3.2
	その他 : 4.0
質量 (kg)	2バルブ : 0.9 ~ 1.6
	3バルブ : 1.5 ~ 2.9
	5バルブ : 2.7 ~ 3.6

コンパクト型ボディのマニホールド

オリフィス・サイズ (mm)	ベント用バルブ : 3.2
	アイソレーション用バルブ : 4.0
質量 (kg)	アイソレーション/ ベント用バルブ : 1.25 ~ 1.36
	ダブル・アイソレーション/ ベント用バルブ : 1.41 ~ 1.52

各温度における最高使用圧力^①

ASME 圧カクラス	2500
材質グループ	2.2
材質名	316 ステンレス鋼
温度 (°C)	最高使用圧力 (MPa)
-53 ~ 37	41.3
40	41.1
50	40.0
100	35.1
150	32.0
200	29.6
232	28.4
250	27.7
300	26.3
350	25.3
400	24.2
450	23.3
500	22.3
537	20.8
550	20.7
600	17.8
648	11.8

- ① 記載の数値は、オプションの Grafoil 製パッキンを使用したバルブの場合です。次の条件の場合はご注意ください。
- 標準品のフルオロカーボン FKM 製フランジ・シールの場合、使用温度範囲は -28 ~ 232°C です。
 - 標準品の PTFE 製パッキンの場合、最高使用温度は 232°C です。
 - Grafoil 製パッキンを使用し、かつ、エンド・コネクションが MSS フランジの場合、最高使用温度は 537°C です。

2バルブ・マニホールド V / VLシリーズ

構成部品とその材質

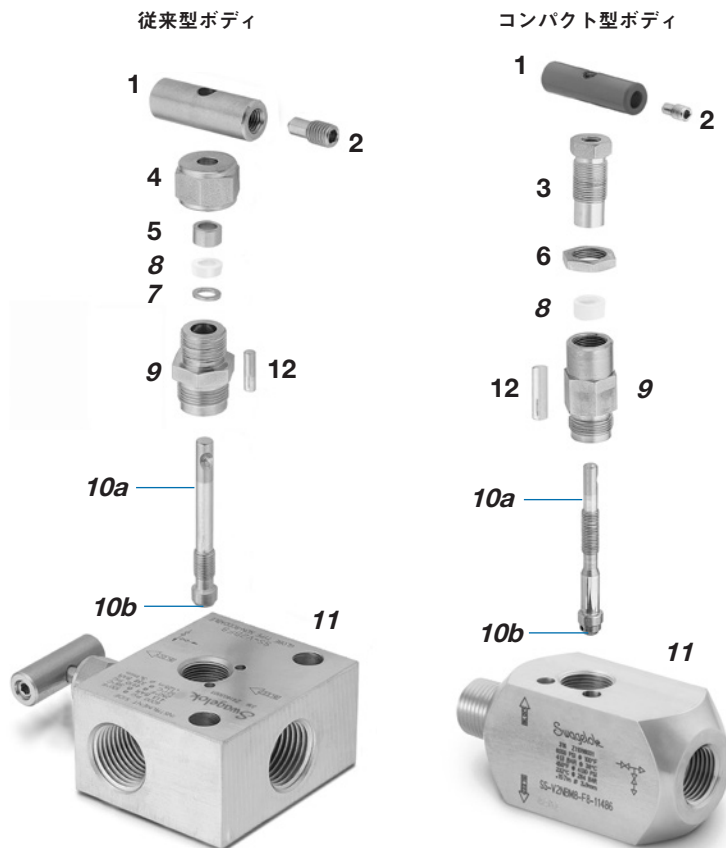
圧力を受ける接液・接ガス部に使用している材質は、ASME B31.1 に準拠しています。

構成部品	材質グレード / ASTM 規格
1 ハンドル①	316 ステンレス鋼 / A479
2 止めネジ	
3 パッキン・ボルト	
4 パッキン・ナット	
5 上部グランド	
6 ジャム・ナット	316 ステンレス鋼 / A276
7 下部グランド	316 ステンレス鋼 / A240 または A167
8 パッキン	PTFE / D1710
9 ボンネット	316 ステンレス鋼 / A479
10a ステム	316 ステンレス鋼 / A276
10b ボール・チップ	316 ステンレス鋼 / A479
11 ボディ	
フランジ・シール (図示されていません)	フルオロカーボン FKM
フランジ・ボルト (図示されていません)	316 ステンレス鋼 (クラス 2B グレード B8M) / A193
潤滑剤	フッ素化合物ベース (PTFE および 二硫化タングステン含有) ハイドロカーボン・ベース

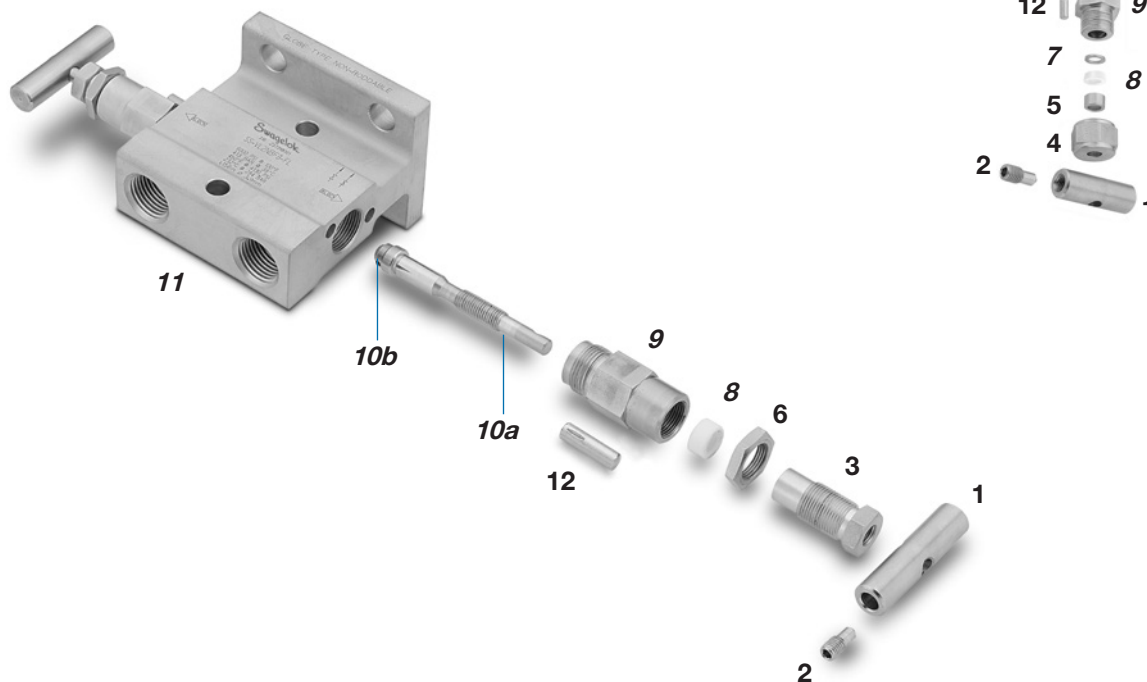
接液・接ガス部コンポーネントは網掛けのイタリック体 (斜字体) で表記しています。

① コンパクト型のアイソレーション用バルブのハンドルには、エナメル被膜 (ブルー) を施しています。

Vシリーズ

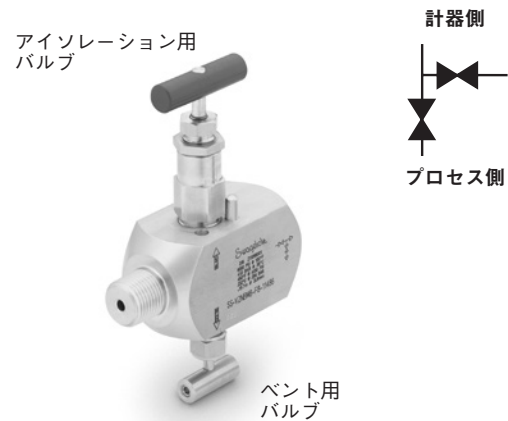
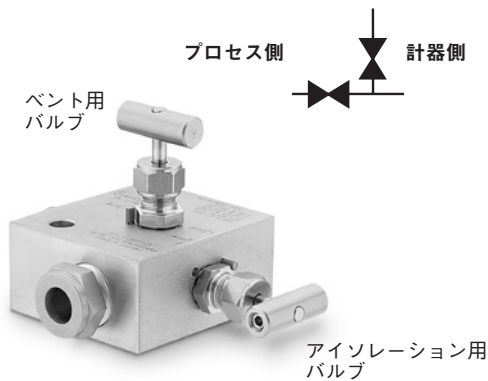


VLシリーズ



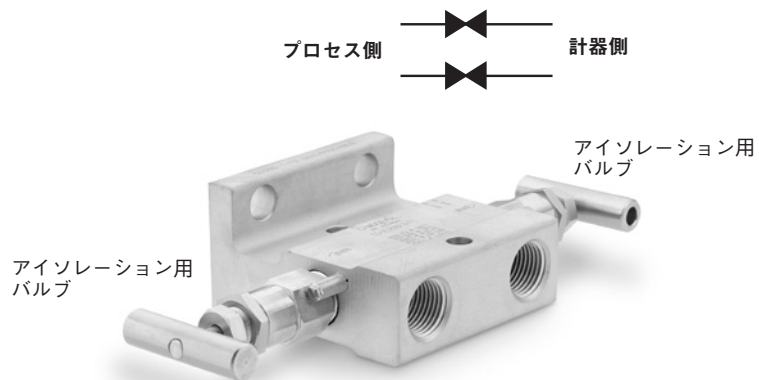
2バルブ・マニホールド V / VL シリーズ

V シリーズ



- 圧力伝送器（ゲージ圧／絶対圧）／圧力計に使用すると、圧力のアイソレーションやベント（または校正）が可能
- アイソレーション用バルブ1個とベント用バルブ1個からなる構造
- エンド・コネクション・タイプ（サイズ）：
めす Swagelok チューブ継手（1/2 インチ、12 mm）
NPT めねじ（1/2 インチ）
MSS フランジ
- 計器ダイレクト・マウント用、リモート・マウント用

VL シリーズ



- 液面用
- アイソレーション用バルブ2個からなる構造で、マニホールドを平行に通っている2本のプロセス・ラインの一方を閉止
- マニホールドには、イコライズ用の流路はありません
- エンド・コネクション・タイプ（サイズ）：
NPT めねじ（1/2 インチ）－ MSS フランジ
- 計器ダイレクト・マウント用

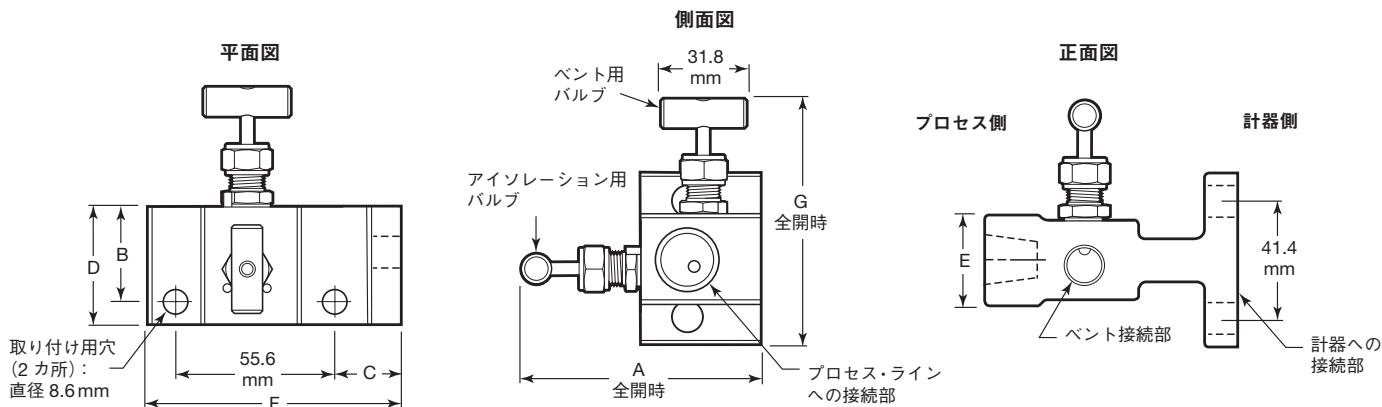
2バルブ・マニホールド V/VLシリーズ

ご注文に際して

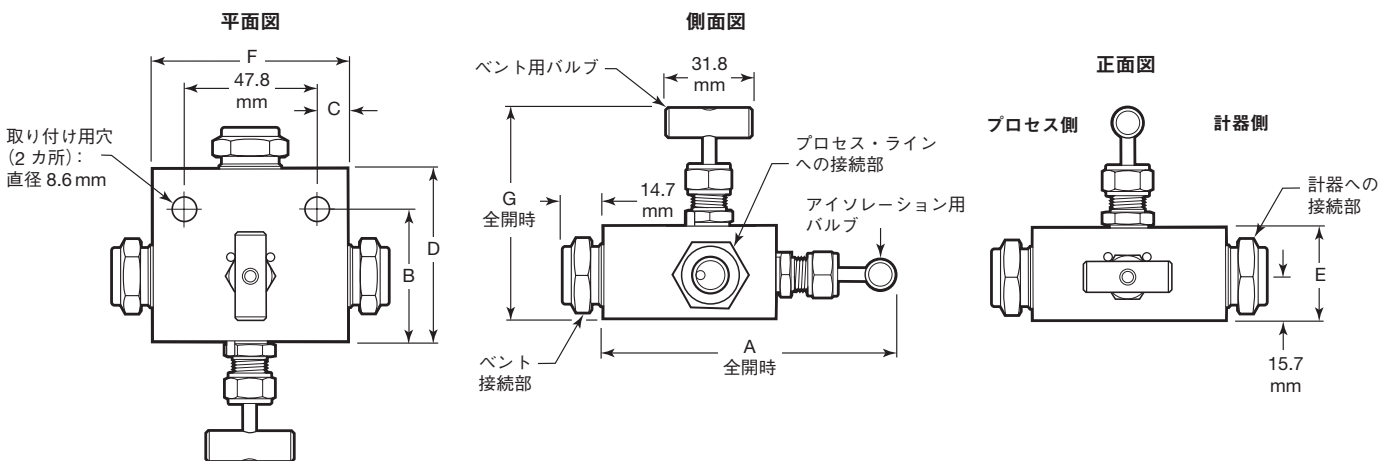
寸法は参考情報として記載しており、予告なく変更される場合があります。

Vシリーズ

エンド・コネクションがフランジの場合



エンド・コネクションがめす Swagelok チューブ継手および/または NPT めねじの場合



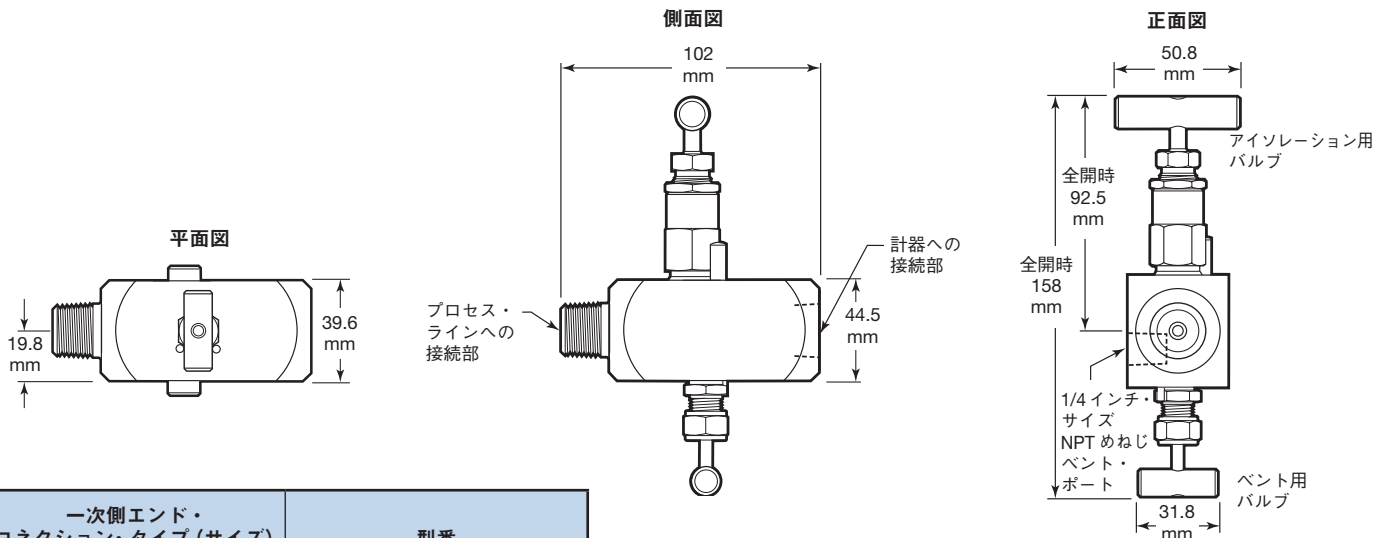
エンド・コネクション・タイプ (サイズ)			型番	寸法 (mm)						
プロセス側	計器側	ベント側		A	B	C	D	E	F	G
めす Swagelok チューブ継手 (1/2 インチ)			SS-V2BFS8	106	48.0	11.2	63.0	33.3	69.9	77.5
めす Swagelok チューブ継手 (1/2 インチ)	MSS フランジ	NPT めねじ (1/4 インチ)	SS-V2BFS8-FL	85.3	33.3	22.9	41.4	31.8	87.9	88.4
めす Swagelok チューブ継手 (12 mm)			SS-V2BFS12MM	106	48.0	11.2	63.0	33.3	69.9	77.5
めす Swagelok チューブ継手 (12 mm)	MSS フランジ	NPT めねじ (1/4 インチ)	SS-V2BFS12MM-FL	85.3	33.3	22.9	41.4	31.8	87.9	88.4
NPT めねじ (1/2 インチ)			SS-V2BF8	97.0	41.1	7.9	53.8	33.3	63.5	77.5
NPT めねじ (1/2 インチ)	MSS フランジ	NPT めねじ (1/4 インチ)	SS-V2BF8-FL	85.3	33.3	22.9	41.4	31.8	88.4	88.4

2バルブ・マニホールド V / VLシリーズ

ご注文に際して

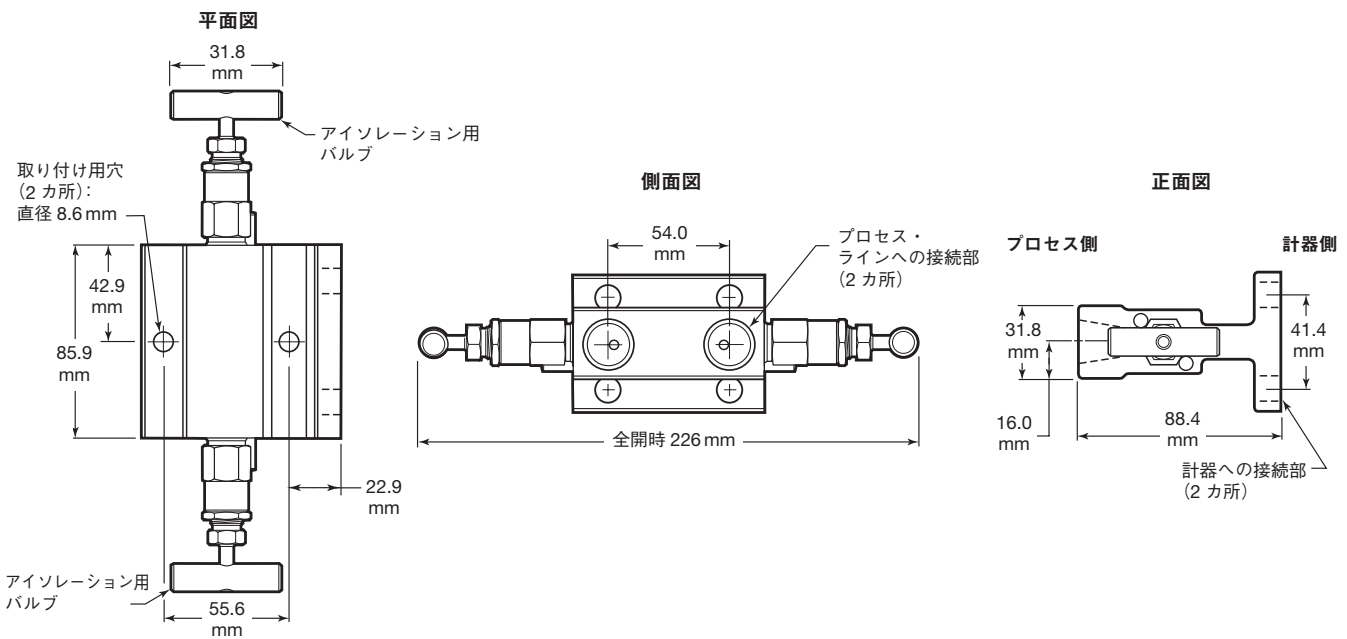
寸法は参考情報として記載しており、予告なく変更される場合があります。

Vシリーズ



一次側エンド・コネクション・タイプ (サイズ)	型番
NPT おねじ (1/2インチ)	SS-V2NBM8-F8-11486
NPT おねじ (3/4インチ)	SS-V2NBM12-F8-11486

VLシリーズ



エンド・コネクション・タイプ (サイズ)		型番
プロセス側	計器側	
NPT めねじ (1/2インチ)	MSS フランジ	SS-VL2NBF8-FL

3バルブ・マニホールド Vシリーズ

構成部品とその材質

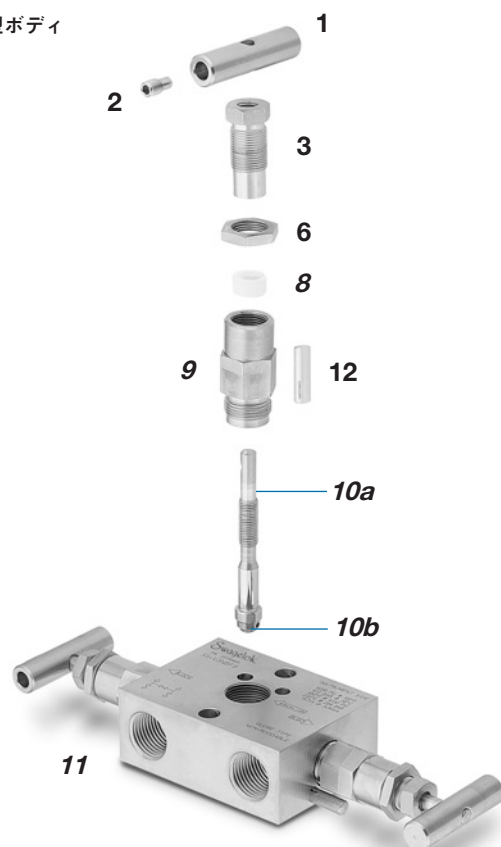
圧力を受ける接液・接ガス部に使用している材質は、ASME B31.1 に準拠しています。

構成部品	材質グレード／ASTM 規格
1 ハンドル①	316 ステンレス鋼／A479
2 止めネジ	
3 パッキン・ボルト	
4 パッキン・ナット	
5 上部グランド	
6 ジャム・ナット	316 ステンレス鋼／A276
7 下部グランド	316 ステンレス鋼／ A240 または A167
8 パッキン	PTFE／D1710
9 ボンネット	316 ステンレス鋼／A479
10a ステム	316 ステンレス鋼／A276
10b ボール・チップ	316 ステンレス鋼／A479
11 ボディ	
フランジ・シール (図示されていません)	フルオロカーボン FKM
フランジ・ボルト (図示されていません)	316 ステンレス鋼 (クラス 2B グレード B8M)／A193
潤滑剤	フッ素化合物ベース (PTFE および二硫化タングステン含有)
	ハイドロカーボン・ベース

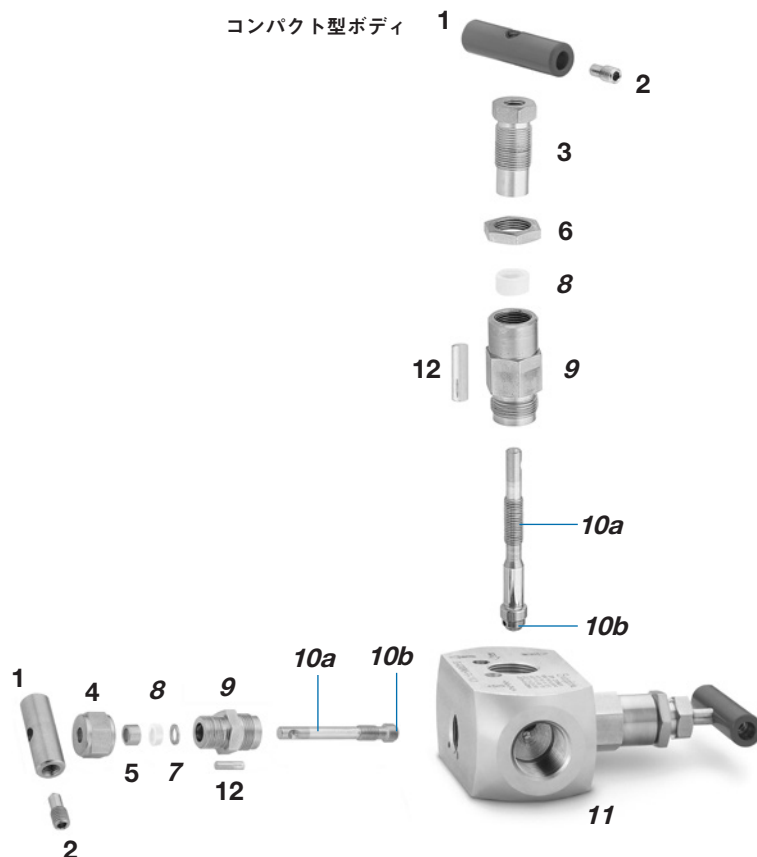
接液・接ガス部コンポーネントは網掛けのイタリック体(斜字体)で表記しています。

① コンパクト型のアイソレーション用バルブのハンドルには、エナメル被膜(ブルー)を施しています。

従来型ボディ



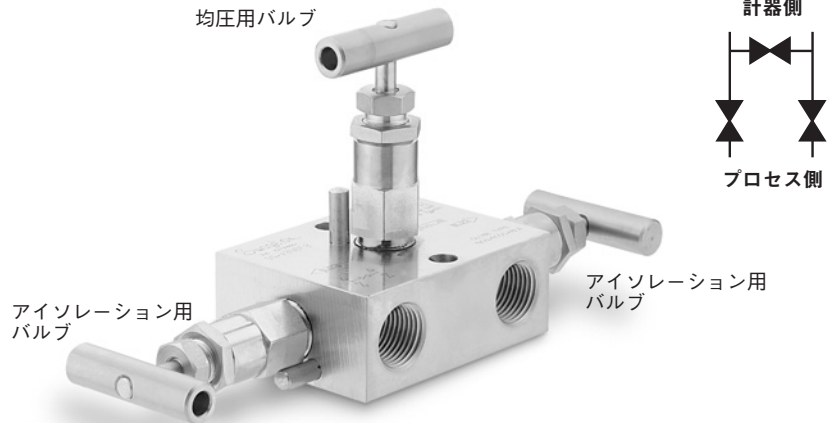
コンパクト型ボディ



3バルブ・マニホールド Vシリーズ

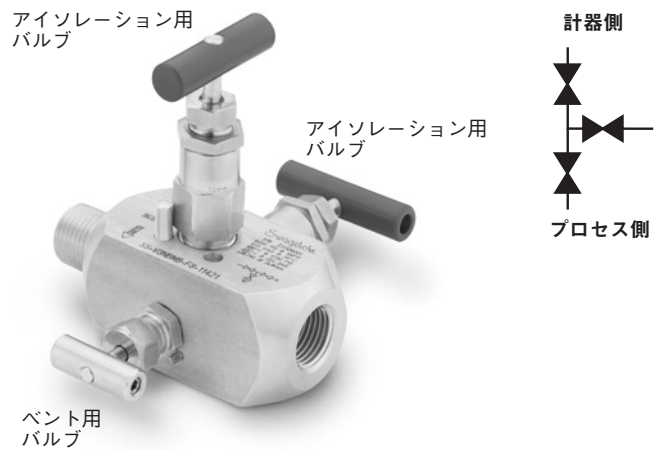
従来型ボディ

- 差圧伝送器への取り付け用
(接続部の中心間の距離: 54 mm)
- アイソレーション用バルブ2個と均圧用バルブ1個からなる構造
- エンド・コネクション・タイプ (サイズ):
めす Swagelok チューブ継手
(1/2 インチ、12 mm)
NPT めねじ (1/2 インチ)
MSS フランジ
- 計器フランジ・マウント用、リモート・マウント用



コンパクト型ボディ

- 圧力伝送器 (ケージ圧/絶対圧) / 圧力計に使用すると、圧力のアイソレーションやベント (または校正) が可能
- アイソレーション用バルブ2個とベント用バルブ1個からなる構造
- エンド・コネクション・タイプ (サイズ):
NPT めねじ (1/2 インチ)
- 計器ダイレクト・マウント用、リモート・マウント用

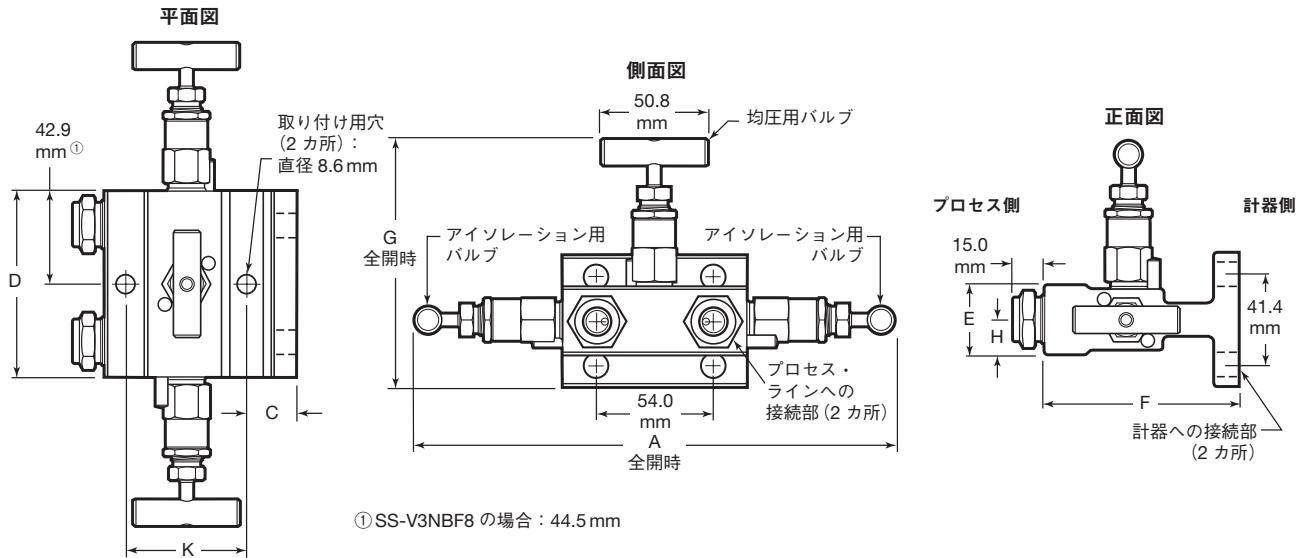


3バルブ・マニホールド Vシリーズ

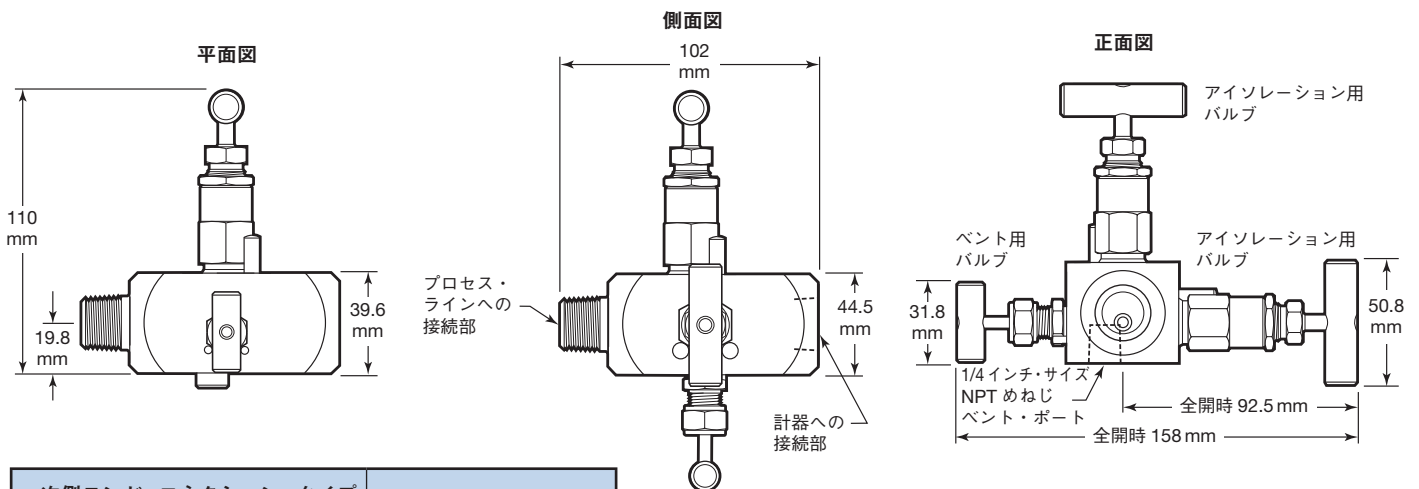
ご注文に際して

寸法は参考情報として記載しており、予告なく変更される場合があります。

エンド・コネクションの一方がめす Swagelok チューブ継手、他方がフランジの場合



エンド・コネクション・タイプ (サイズ)			型番	寸法 (mm)						
プロセス側	計器側	A		C	D	E	F	G	H	K
NPT めねじ (1/2 インチ)		SS-V3NBF8	229	7.9	88.9	33.3	63.5	104	16.8	47.8
NPT めねじ (1/2 インチ)	MSS フランジ	SS-V3NBF8-FL	226	22.9	85.9	31.8	88.4	115	16.0	55.6
めす Swagelok チューブ継手 (1/2 インチ)		SS-V3NBF8S		11.7		33.3	77.2	104	16.8	47.8
めす Swagelok チューブ継手 (1/2 インチ)	MSS フランジ	SS-V3NBF8S-FL		22.9		31.8	88.4	115	16.0	55.6
めす Swagelok チューブ継手 (12 mm)		SS-V3NBF8S12MM		11.7		33.3	77.2	104	16.8	47.8
めす Swagelok チューブ継手 (12 mm)	MSS フランジ	SS-V3NBF8S12MM-FL		22.9		31.8	88.4	115	16.0	55.6
MSS フランジ		SS-V3NBF8S12MM-FL				61.0	103	116	30.5	47.8



一次側エンド・コネクション・タイプ (サイズ)	型番
NPT おねじ (1/2 インチ)	SS-V3NBM8-F8-11421
NPT おねじ (3/4 インチ)	SS-V3NBM12-F8-11421

5 バルブ・マニホールド V / VB シリーズ

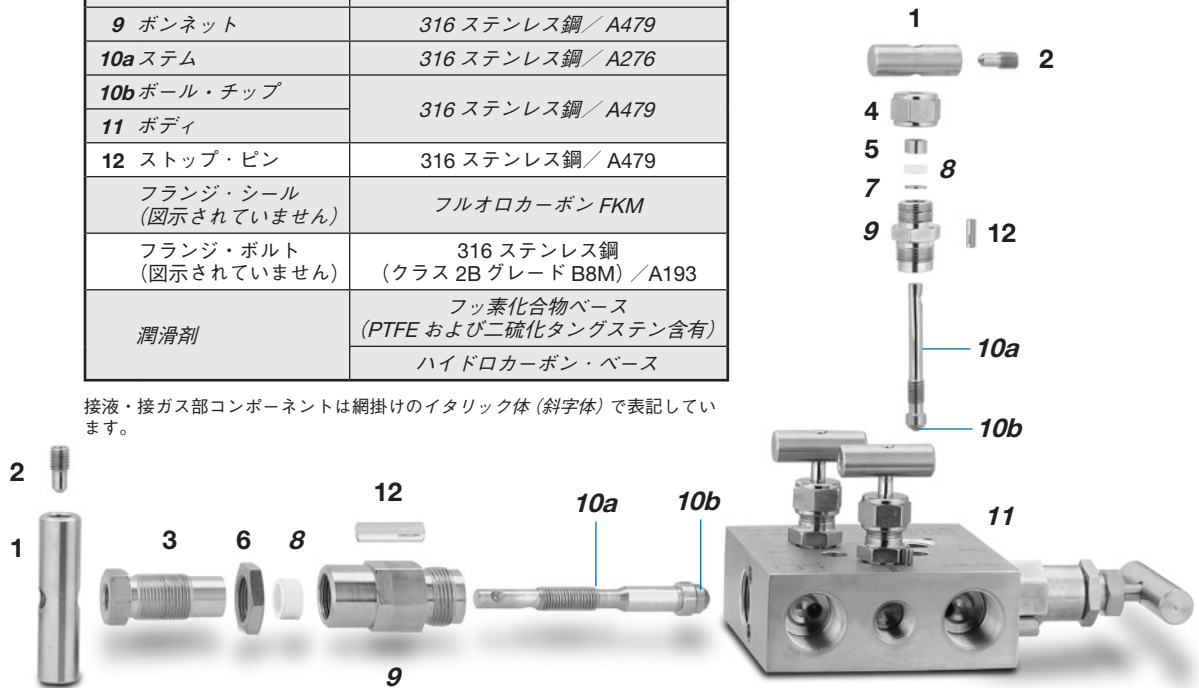
- エンド・コネクション・タイプ(サイズ) :
めす Swagelok チューブ継手 (1/2 インチ、12mm)
NPT めねじ (1/2 インチ)
MSS フランジ
- 計器フランジ・マウント用、リモート・マウント用

構成部品とその材質

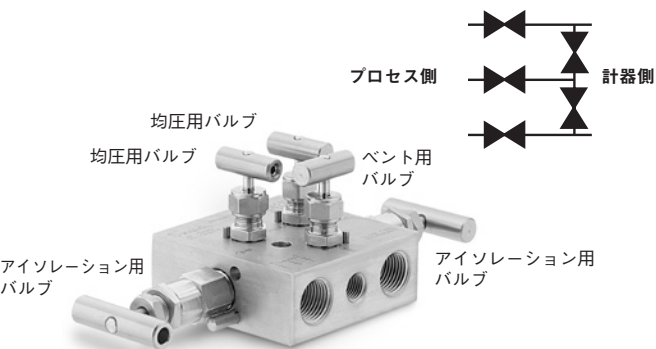
圧力を受ける接液・接ガス部に使用している材質は、ASME B31.1 に準拠しています。

構成部品	材質グレード / ASTM 規格
1 ハンドル	316 ステンレス鋼 / A479
2 止めネジ	
3 パッキン・ボルト	
4 パッキン・ナット	
5 上部グラウンド	
6 ジャム・ナット	316 ステンレス鋼 / A276
7 下部グラウンド	316 ステンレス鋼 / A240 または A167
8 パッキン	PTFE / D1710
9 ボンネット	316 ステンレス鋼 / A479
10a ステム	316 ステンレス鋼 / A276
10b ボール・チップ	316 ステンレス鋼 / A479
11 ボディ	
12 ストップ・ピン	316 ステンレス鋼 / A479
フランジ・シール (図示されていません)	フルオロカーボン FKM
フランジ・ボルト (図示されていません)	316 ステンレス鋼 (クラス 2B グレード B8M) / A193
潤滑剤	フッ素化合物ベース (PTFE および二硫化タングステン含有) ハイドロカーボン・ベース

接液・接ガス部コンポーネントは網掛けのイタリック体(斜字体)で表記しています。

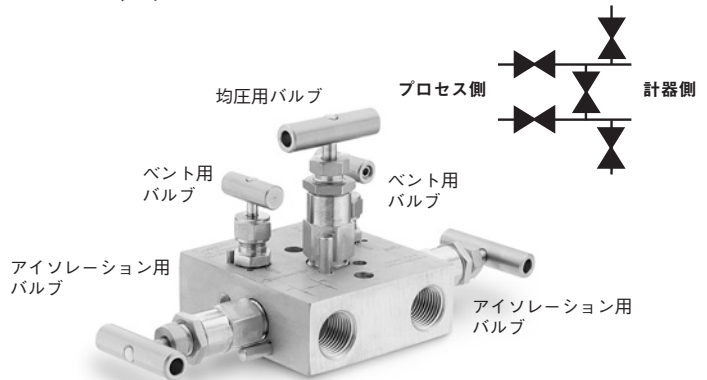


V シリーズ



- 均圧用バルブを 2 個必要とする場合の差圧伝送器への取り付け用
- アイソレーション用バルブ 2 個、均圧用バルブ 2 個、ベント用バルブ 1 個からなる構造

VB シリーズ



- ベント用バルブを 2 個必要とする場合の差圧伝送器への取り付け用
- アイソレーション用バルブ 2 個、ベント用バルブ 2 個、均圧用バルブ 1 個からなる構造

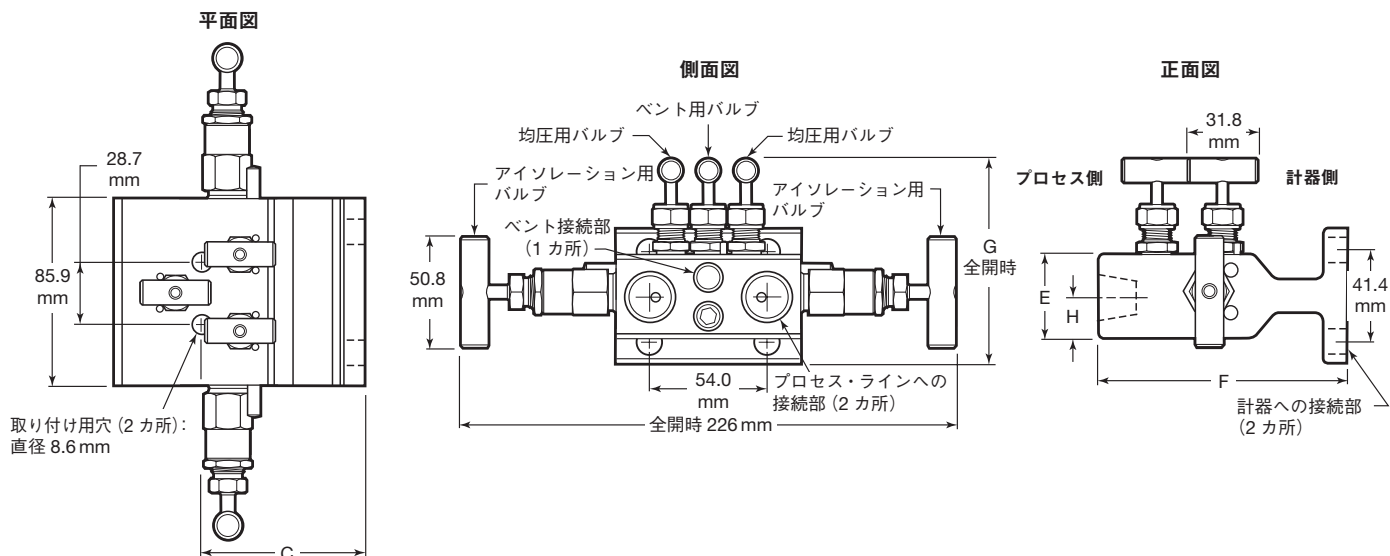
5バルブ・マニホールド V/VBシリーズ

ご注文に際して

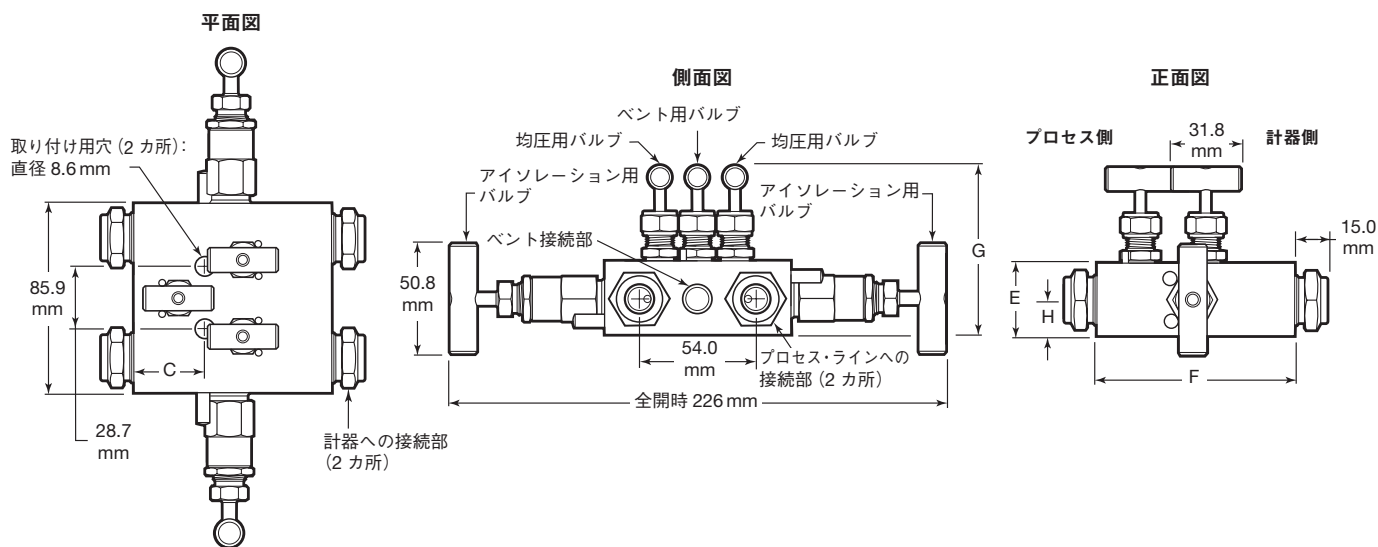
寸法は参考情報として記載しており、予告なく変更される場合があります。

Vシリーズ

エンド・コネクションがフランジで、計器ダイレクト・マウント用の場合



エンド・コネクションがめす Swagelok チューブ継手および/または NPT めねじの場合



エンド・コネクション・タイプ (サイズ)			型番	寸法 (mm)					
プロセス側	計器側	ベント側		C	E	F	G	H	
めす Swagelok チューブ継手 (1/2 インチ)		NPT めねじ (1/4 インチ)	SS-V5NBFS8	32.5	33.3	90.2	77.5	16.0	
めす Swagelok チューブ継手 (1/2 インチ)	MSS フランジ		SS-V5NBFS8-FL	73.2	37.8	114	92.5	19.1	
めす Swagelok チューブ継手 (12 mm)			SS-V5NBFS12MM	32.5	33.3	90.2	77.5	16.0	
めす Swagelok チューブ継手 (12 mm)	MSS フランジ		SS-V5NBFS12MM-FL	73.2	37.8	114	92.5	19.1	
NPT めねじ (1/2 インチ)				SS-V5NBF8	36.0	33.3	91.9	77.5	16.0
NPT めねじ (1/2 インチ)	MSS フランジ			SS-V5NBF8-FL	73.2	37.8	114	93.0	19.1
MSS フランジ		NPT めねじ (1/8 インチ)	SS-V5NBFL	75.7	38.1	127	—		

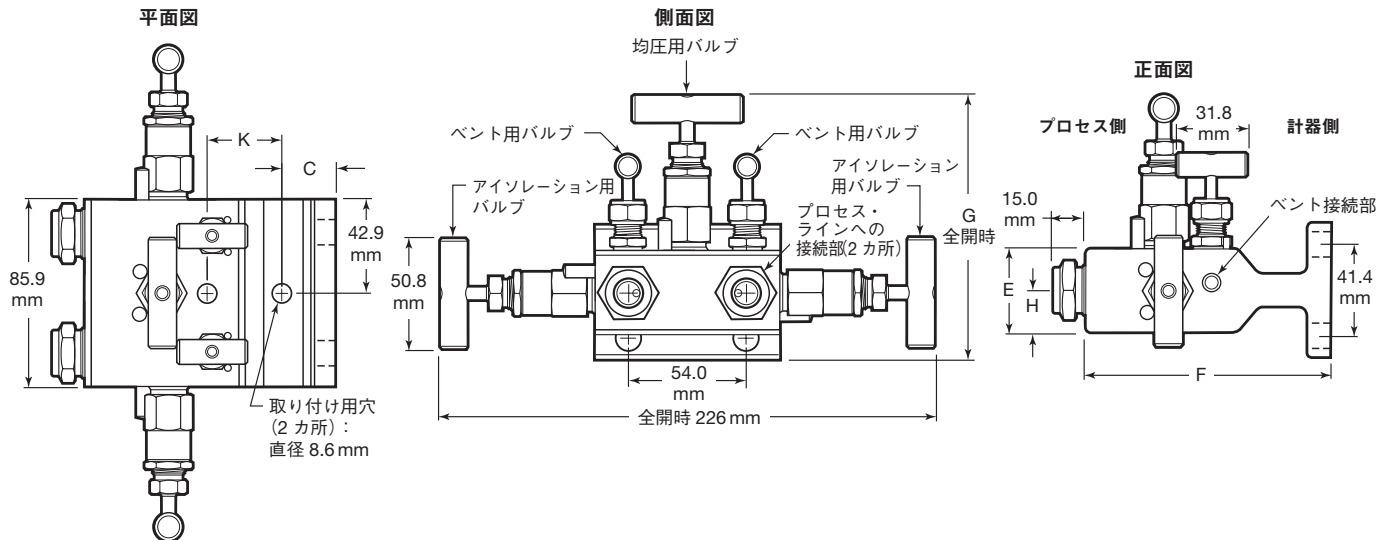
5バルブ・マニホールド V / VB シリーズ

ご注文に際して

寸法は参考情報として記載しており、予告なく変更される場合があります。

VB シリーズ

エンド・コネクションの一方がめす Swagelok チューブ継手、他方がフランジの場合



エンド・コネクション・タイプ (サイズ)			型番	寸法 (mm)					
プロセス側	計器側	ベント側		C	E	F	G	H	K
NPT めねじ (1/2 インチ)			SS-VB5NBF8	31.0	33.3	91.9	104	15.5	47.8
NPT めねじ (1/2 インチ)	MSS フランジ	NPT めねじ (1/8 インチ)	SS-VB5NBF8-FL	23.9	37.8	114	121	19.1	34.3
めす Swagelok チューブ継手 (1/2 インチ)			SS-VB5NBFS8	31.0	33.3	92.7	104	15.5	47.8
めす Swagelok チューブ継手 (1/2 インチ)	MSS フランジ		SS-VB5NBFS8-FL	23.9	37.8	113	121	19.1	34.3

テスト

Swagelok 計装用マニホールド V / VB / VL シリーズには、窒素を用いて 6.9 MPa の圧力で工場テストを全品に行っています。シート部における最大許容リーク・レートは 0.1 std cm³/min です。外部リーク・テストは、漏れ検出液を使用して漏れのないことを確認しています。

クリーニング / パッケージング

Swagelok 計装用マニホールド V / VB / VL シリーズには、Swagelok SC-10 仕様 (MS-06-62) に基づいた標準のクリーニングおよびパッケージングを全品に行っています。

オプション

高温用パッキン

■ 高温に対応するため、パッキン材質には Grafoil を使用しています。詳細につきましては、B-197 ページの各温度における最高使用圧力の表をご参照ください。

■ Grafoil 製フランジ・シールを使用 (MSS フランジの場合)

オプションの Grafoil 製パッキン使用のマニホールドをご注文の際は、マニホールド型番に **-G** を付けてください。

例：SS-V3NBF8-FL-G

MSS フランジ・シール

■ 材質：Grafoil、バージン PTFE、強化 PTFE
(システムとの適合性に合わせて選択)

■ 使用温度範囲：下の表をご参照ください。

オプション材質の MSS フランジ・シール使用のマニホールドをご注文の際は、下の表から該当する材質コードを選んで、マニホールド型番に付けてください。

例：SS-V3NBF8-FL-T

MSS フランジ・シール材質	材質コード	潤滑剤／シール剤	使用温度範囲 (°C)	パッキン材質
フルオロカーボン FKM	-	シリコン・ベース	-28 ~ 232	PTFE
Grafoil	-G	フッ素化合物ベース	-53 ~ 537	Grafoil
バージン PTFE	-T	シリコン・ベース	-53 ~ 121	PTFE
強化 PTFE	-TRL			PTFE

取り付け用キット

取り付け用ブラケット・キット

キット内容：ステンレス鋼製ブラケット、Uボルト、キャップ・ネジ、ナット、ロック・ワッシャー、スペーサー、取り扱い説明書

エンド・コネクションが両方ともフランジの3バルブ・マニホールドにはご使用いただけません。

型番：**SS-MB-VBK**

スチーム・トレース・ブロック・キット

キット内容：メッキ仕上げの炭素鋼製トレース・ブロック (1/4 インチ・サイズ NPT めねじポート 2 個付き)、キャップ・ネジ、ナット、ロック・ワッシャー、ブロック・リテイナー・プレート、熱伝達ガスケット、取り扱い説明書



マニホールド型式 (エンド・コネクション・タイプ)	キット型番
3バルブ (フランジ-フランジ)	S-MB-M3SK
3バルブ (めねじ-めねじ)	S-MB-M5SK
3バルブ (チューブ-チューブ)	
5バルブ (全タイプ)	

MSS フランジ・ファスナー

■ 特殊なフランジの取り付け用として、ロング・スタッドまたはショート・ボルトをオプションでご注文いただけます。フランジ・ファスナーの長さにつきましては、下の表をご参照ください。

■ ファスナーはすべてステンレス鋼製で、7/16-20 のねじを使用しています。

■ オプションのファスナーは、MSS フランジ使用の V、VB、VL シリーズのすべてのマニホールドに対応します。

オプションのフランジ・ファスナー付きのマニホールドをご注文の際は、下の表から該当するファスナー・コードを選んで、マニホールド型番に付けてください。

MSS フランジ・ファスナー	長さ (mm)	六角部サイズ (インチ)	ファスナー・コード
標準六角ヘッド・ボルト	25.4	5/8	-
ロング・スタッド (六角ナット付き)	66.0	11/16	-LGB
ショート六角ヘッド・ボルト	22.2	5/8	-SHB

例：SS-V3NBF8-FL-LGB

取り付け用穴

■ 計器側のフランジの取り付け用穴が横長タイプ (中心間の距離：54.0 ~ 57.2 mm) のマニホールドもございます。

■ MSS フランジ使用の V シリーズ (3バルブおよび5バルブ・マニホールド) および VB シリーズ (5バルブ・マニホールド) においてご注文いただけます。

■ 最高使用圧力：24.8 MPa (37°C にて)
17.0 MPa (232°C にて)

ご注文の際は、マニホールド型番に **-EH** を付けてください。

例：SS-V5NBF8-FL-EH

水圧テスト

水圧テストを行ったマニホールドもございます (オプション)。

ご注文の際は、マニホールド型番に **-W20** を付けてください。

例：SS-V2BF8-W20

メンテナンス・キット

フランジ・シール／ボルト・キット

■ キット内容：フランジ・シール、フランジ・ボルト、潤滑剤、取り扱い説明書

■ マニホールド・シリーズ、フランジ・スタイル、シール材質をもとに、下の表から該当するキット型番をお選びください。



V / VB / VL シリーズ (MSS フランジ使用)

フランジ・シール 材質	キット型番	
	2バルブ	3バルブ / 5バルブ
フルオロカーボン FKM	SS-MK-V2V	SS-MK-V3V
Grafoil	SS-MK-V2G	SS-MK-V3G
バージン PTFE	SS-MK-V2T	SS-MK-V3T
強化 PTFE	SS-MK-V2R	SS-MK-V3R

ダイレクト・マウント用マニホールド／リモート・マウント用マニホールド

特徴

- コンパクトなデザイン
- ステンレス鋼製ストップ・ピン
- バルブにはすべて色分けリングが付いているため、識別が容易
- グラファイト製のパッキンおよびシールもございます。
- 材料のトレーサビリティも可能です。詳細につきましては、スウェージロック指定販売会社までお問い合わせください。
- API 624 による低排出認証付きもございます。

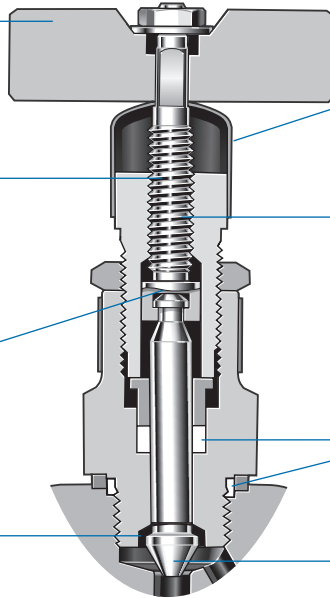
バルブ

ステンレス鋼製 T 型バー・ハンドル
ステム上部とハンドルとの組み合わせ部が四角形のため、確実なハンドル操作が可能
また、耐振ロック・ナットも装着

ステム・ネジ
冷間加工されているため強度が高く、動きがスムーズ

2 ピース構成のナックル・ジョイントにより、ニードルが回転しない
また、ナックル・ジョイントはパッキンより上部にあるため、システム流体に触れない

セーフティー・バック・シート
全開状態時にニードルが補助シールを形成



シラウド
ステム・ネジ部への汚れやほこりの侵入を防止

ステム・ネジ
パッキンより上部にあるためシステム流体に触れない

パッキンおよびボンネット・シールの材質が選択可能

硬化ステンレス鋼製無回転
ステム式ニードル
確実な締め切りが可能

構成部品とその材質

構成部品	材質グレード／ASTM 規格
ボディ／ボンネット	316/316L ステンレス鋼／A479
ニードル	S17400 ステンレス鋼／A564 (処理条件 H1150D)
パッキン／ボンネット・シール	PTFE ^① またはグラファイト
潤滑剤	ハイドロカーボン・ベース (二硫化モリブデン含有)
グランド・ロック・ナット	300 シリーズ・ステンレス鋼(焼結)
その他すべての構成部品	316 ステンレス鋼

接液・接ガス部コンポーネントは網掛けのイタリック体(斜字体)で表記しています。

① 低排出認証付き製品(オプション)の場合:炭素・ガラス含浸 PTFE

各温度における最高使用圧力

オリフィス・サイズ (mm)	PTFE製シール		グラファイト製シール	
	温度 (°C)	最高使用圧力 (MPa)	温度 (°C)	最高使用圧力 (MPa)
5	-50~93	41.3	-50~93	41.3
	94~204	27.5	94~454	20.6

低フュージティブ・エミッション

米国石油協会 (API) が定めたダイレクト・マウント用／リモート・マウント用マニホールドにおける大気中へのフュージティブ・エミッションの試験規格である API 624 を第三者の研究所で実施し、バルブから 100 ppm を超えるメタンの漏れは検出されることが証明されました。マニホールドでは、本規格に準拠した低排出認証の証明書が取得可能です。詳細につきましては、スウェージロック指定販売会社までお問い合わせください。

- ⚠ バルブの耐久性を維持し、漏れを防止するためには、定期的にはパッキンの調節を行ってください。
- ⚠ 長期間操作していないバルブを最初に操作する際に、より大きな操作トルクが必要になることがあります。
- ⚠ 過度に締め付けると、バルブの耐久性や機能が低下し、漏れが生じるおそれがあります。

ダイレクト・マウント用マニホールド VE シリーズ

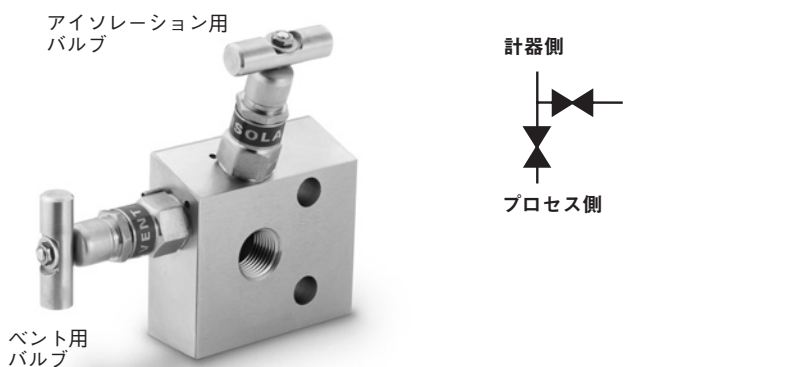
特徴

圧力伝送器および差圧伝送器に直接取り付けます。

- エンド・コネクション: MSS フランジ (MSS SP-99 準拠)、DIN フランジ (DIN EN 61518 準拠)
- 各マニホールドには、付属品として計装用高張力鋼製ボルトおよび PTFE 製シール・キットが含まれます。
- 取り付け用ブラケット・キットがございます。

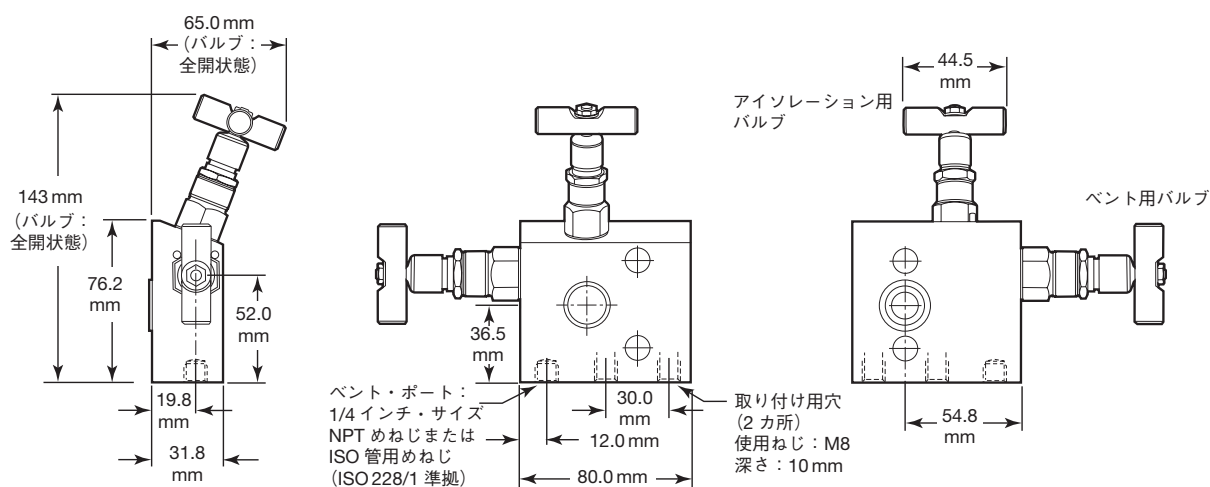
2バルブ・マニホールド

- 圧力計、圧カスイッチ、絶対圧伝送器を直接取り付け
- ベント・ポート
 - NPT めねじ (プロセス側への接続が NPT ねじの場合)
 - ISO 管用めねじ (プロセス側への接続が ISO 228/1 準拠の管用ねじの場合)



寸法

寸法は参考情報として記載しており、予告なく変更される場合があります。



ダイレクト・マウント用マニホールド VE シリーズ

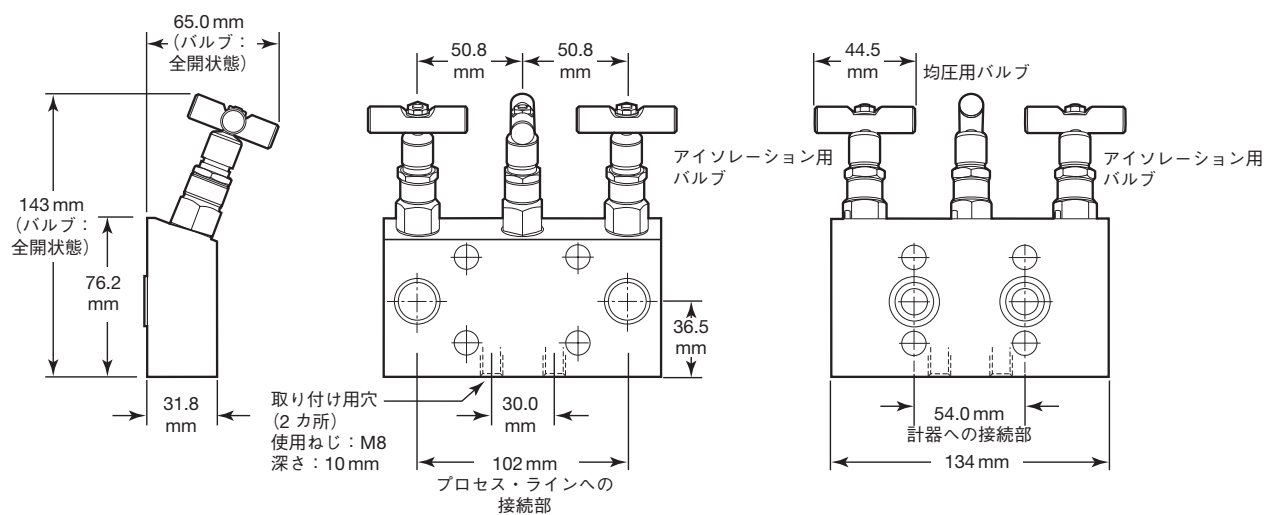
3バルブ・マニホールド

- 計器を直接取り付け
(中心間の距離：54 mm)



寸法

寸法は参考情報として記載しており、予告なく変更される場合があります。



ダイレクト・マウント用マニホールド VE シリーズ

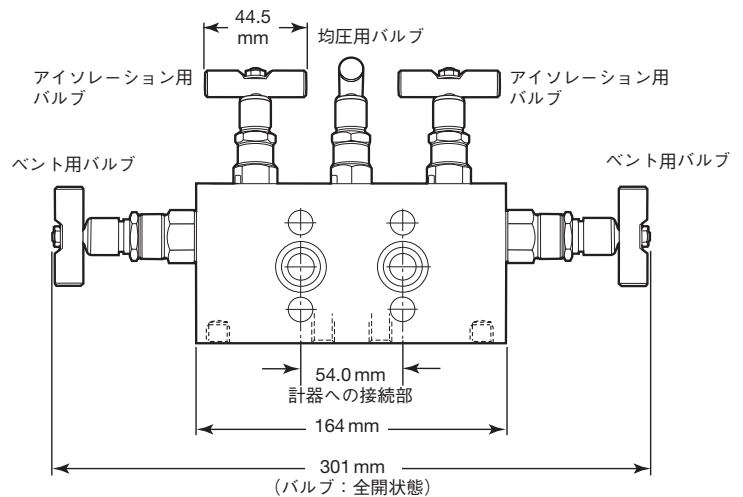
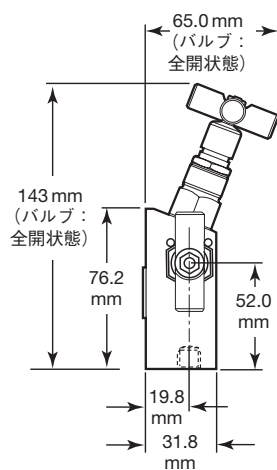
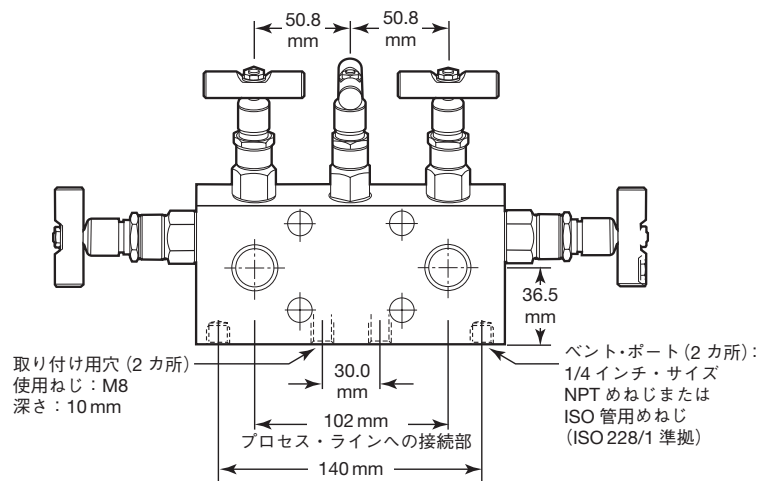
5バルブ・マニホールド

- 計器を直接取り付け
(中心間の距離: 54 mm)
- ベント・ポート (2カ所)
 - NPT めねじ
(プロセス側への接続が NPT めねじの場合)
 - ISO 管用めねじ
(プロセス側への接続が ISO 228/1 準拠の管用めねじの場合)



寸法

寸法は参考情報として記載しており、予告なく変更される場合があります。



ダイレクト・マウント用マニホールド VE シリーズ

ご注文に際して

以下のコードを順に組み合わせて、ダイレクト・マウント用マニホールド型番を作成してください。

A B C D E F G
SS - VE 5 V F8 - FD - AG

A 材質

SS = 316 ステンレス鋼

B シリーズ

VE = ダイレクト・マウント用
マニホールド

C マニホールド

2 = 2バルブ
3 = 3バルブ
5 = 5バルブ

D バルブ・システム

V = 無回転V型システム・チップ

E プロセス側への接続 (サイズ)

F8 = NPT めねじ (1/2 インチ)
F8RP = ISO 管用めねじ (ISO 228/1 準拠)
(1/2 インチ)

F フランジ

FD = DIN/IEC 61518 Type A フランジ
FL = MSS フランジ

D オプション

A = 均圧用バルブ (誤操作防止キー付き) ①
B = ベント用バルブ
(誤操作防止キー付き) ①
C = 均圧用バルブ (誤操作防止キー付き)
およびベント用バルブ
(誤操作防止キー付き) ①
G = グラファイト製パッキン、
ボンネット・シール、フランジ・シール
L = 炭素・ガラス含浸 PTFE 製パッキンお
よびボンネット・シール (低排出オプ
ション)
S = 計装用ステンレス鋼製フランジ・ボルト

① 誤操作防止キーは別途ご注文ください。詳細につき
ましては、B-219 ページをご参照ください。

アクセサリ

フランジ・シール／ボルト・キット

VE シリーズのマニホールドには、付属品として計装用高張力鋼製ボルトおよび PTFE 製シール・キットが含まれます。計装用ボルトやシール・キットは、単品でもご注文いただけます。

■ キット内容：

フランジ・シール、フランジ・ボルト

■ フランジ・シール／ボルト・キットを単品でご注文の際は、マニホールド、フランジ、ボルト材質、フランジ・シール材質に基づいて、右の表から該当する型番をお選びください。

取り付け用ブラケット・キット

キット内容：ステンレス鋼製ブラケット、Uボルト、キャップ・ネジ、ナット、ロック・ワッシャー、スペーサー、取り扱い説明書

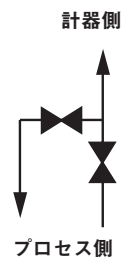
型番：SS-MB-VCBK

マニホールド	フランジ	ボルト材質	フランジ・シール材質	型番
2バルブ	DIN	ステンレス鋼／ A193 B8M	PTFE	K100934-FD-S
			グラファイト	K100934-FD-GS
		高張力鋼 (グレードS)	PTFE	K100934-FD-H
	グラファイト		K100934-FD-GH	
	MSS	ステンレス鋼／ A193 B8M	PTFE	K100934-S
			グラファイト	K100934-GS
高張力鋼 (グレードS)		PTFE	K100934-H	
	グラファイト	K100934-GH		
3バルブ 5バルブ	DIN	ステンレス鋼／ A193 B8M	PTFE	K100935-FD-S
			グラファイト	K100935-FD-GS
		高張力鋼 (グレードS)	PTFE	K100935-FD-H
	グラファイト		K100935-FD-GH	
	MSS	ステンレス鋼／ A193 B8M	PTFE	K100935-S
			グラファイト	K100935-GS
高張力鋼 (グレードS)		PTFE	K100935-H	
	グラファイト	K100935-GH		

リモート・マウント用マニホールド 2バルブ

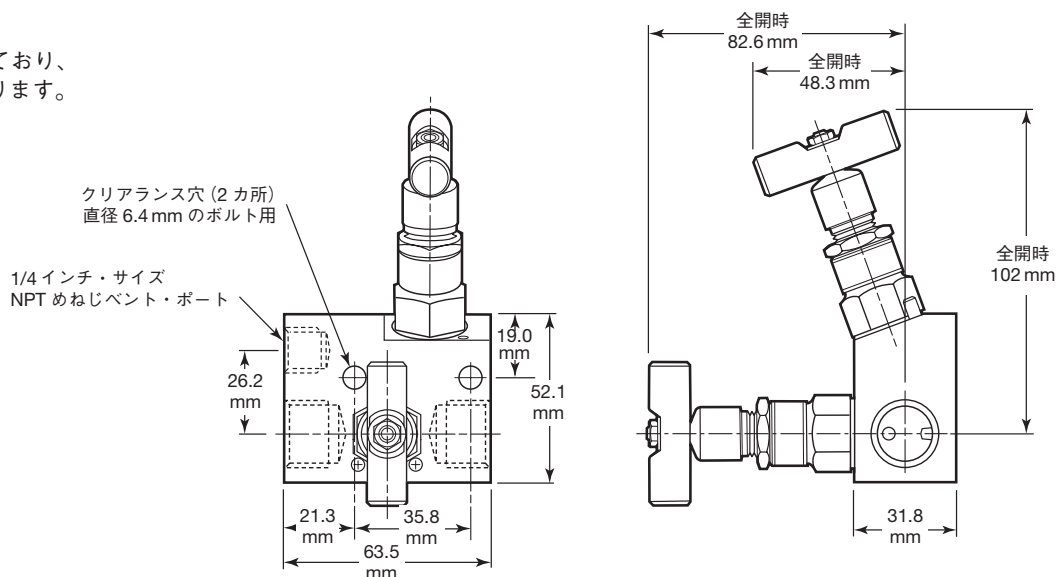
特徴

- アングル型ベント用バルブ (パネル取り付け用)
- バルブにはすべて色分けリングが付いているため、識別が容易
- 高温での使用が可能なグラファイト製のパッキンおよびシールもございます。



寸法

寸法は参考情報として記載しており、予告なく変更される場合があります。



ご注文に際して

以下のコードを順に組み合わせて、リモート・マウント用マニホールド型番を作成してください。

A **B** **C**
M S B G 4N A T

A 材質

S = ステンレス鋼
C = 炭素鋼

B エンド・コネクション・タイプ (サイズ)

2N = NPT めねじ (1/4 インチ)
4N = NPT めねじ (1/2 インチ)

C パッキン／ボンネットのシール材質

A = PTFE
C = グラファイト
L = 炭素・ガラス含浸 PTFE (低排出オプション)

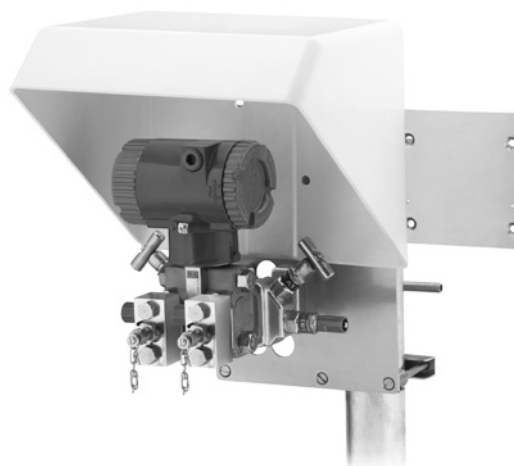
テスト

ダイレクト・マウント用マニホールド／リモート・マウント用マニホールドには、工場にて水圧テストを全品に行っています。BS EN 12266-1 (旧 BS 6755 part 1) に基づき、外部においては最高使用圧力の 1.5 倍、シート部においては最高使用圧力の 1.1 倍でテストを行っています。

計装用モジュラー 85 システム

特徴

- 2バルブおよび4バルブのマニホールド(圧力および差圧計測用)
- 計装用モノフランジは、局所的に計器やインジケーターを取り付ける際に使用(アイソレーション機能およびベント機能を装備)
- 金属同士のシールで、BS 2779 (ISO 228/1) に準拠した管用平行ねじ
- 別の場所で予備組み立てができるため、現場での取り付け時間の短縮およびコストの削減が可能
- 水圧テスト証明書(化学成分および機械的性質に関する材料証明書付き)
- API 624 による低排出認証付きもごさいます。

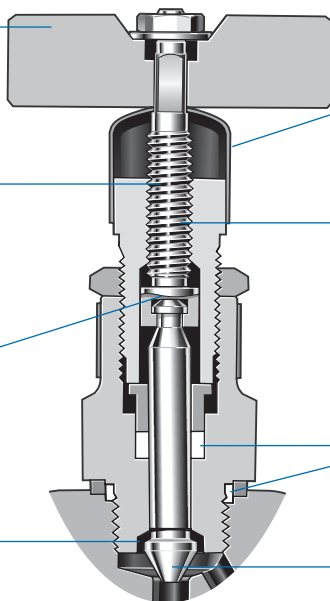


ステンレス鋼製 T 型バー・ハンドル
ステム上部とハンドルとの組み合わせ部が四角形のため、確実なハンドル操作が可能
また、耐振ロック・ナットも装着

ステム・ネジ
冷間加工されているため強度が高く、動きがスムーズ

2 ピース構成のナックル・ジョイントにより、ニードルが回転しない
また、ナックル・ジョイントはパッキンより上部にあるため、システム流体に触れない

セーフティー・バック・シート
全開状態時にニードルが補助シールを形成



シュラウド
ステム・ネジ部への汚れやほこりの侵入を防止

ステム・ネジ
パッキンより上部にあるためシステム流体に触れない

パッキンおよびボンネット・シールの材質が選択可能

硬化ステンレス鋼製無回転ステム式ニードル
確実な締め切りが可能

構成部品とその材質

構成部品	材質グレード/ ASTM 規格
ボディ	CF8M / ASTM A351
ボンネット	316/316L ステンレス鋼/ A479
ニードル	S17400 ステンレス鋼/ A564 (処理条件 H1150D)
パッキン/ ボンネット・シール	PTFE ^①
潤滑剤	ハイドロカーボン・ベース (二硫化モリブデン含有)
グランド・ロック・ナット	300 シリーズ・ ステンレス鋼(焼結)
その他すべての構成部品	316 ステンレス鋼

接液・接ガス部コンポーネントは網掛けのイタリック体(斜字体)で表記しています。

① 低排出認証付き製品(オプション)の場合:炭素・ガラス含浸 PTFE

各温度における最高使用圧力

オリフィス・サイズ (mm)	PTFE製シール		グラファイト製シール	
	温度 (°C)	最高使用圧力 (MPa)	温度 (°C)	最高使用圧力 (MPa)
5	-50~93	41.3	-50~93	41.3
	94~204	27.5	94~454	20.6

低フュージティブ・エミッション

米国石油協会 (API) が定めたモジュラー 85 システムにおける大気中へのフュージティブ・エミッションの試験規格である API 624 を第三者の研究所で実施し、バルブから 100 ppm を超えるメタンの漏れは検出されることが証明されました。モジュラー 85 システムでは、本規格に準拠した低排出認証の証明書が取得可能です。詳細につきましては、スウェージロック指定販売会社までお問い合わせください。

- ⚠ バルブの耐久性を維持し、漏れを防止するためには、定期的にパッキンの調節を行ってください。
- ⚠ 長期間操作していないバルブを最初に操作する際に、より大きな操作トルクが必要になることがあります。
- ⚠ 過度に締め付けると、バルブの耐久性や機能が低下し、漏れが生じるおそれがあります。

計装用マニホールド

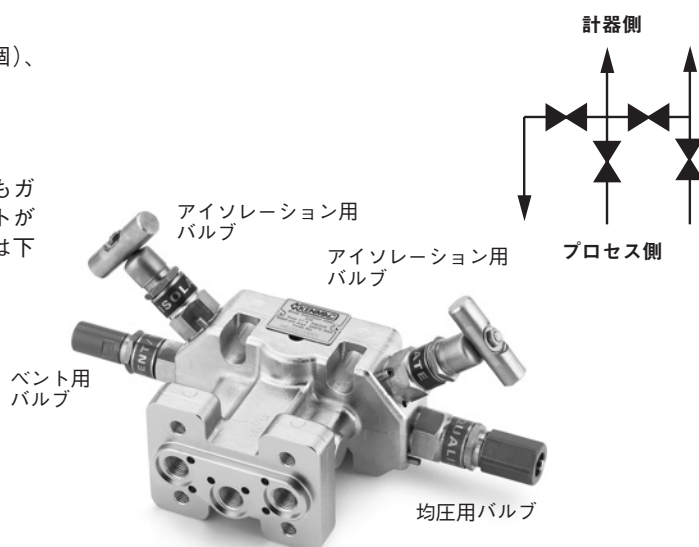
特徴

- バー・ハンドル付きアイソレーション用バルブ
- 均圧用バルブおよびベント用バルブは、誤操作防止キーの取り付け可能
- バルブにはすべて色分けリングが付いているため、識別が容易
- プロセス側への接続およびベント・ポート：
1/4インチ・サイズ ISO 管用平行ねじ (G1/4) (ロック・ピン付き)

- 付属品：ロック・ピン、ガスケット、取り付け用プレートの M8 ねじ (4 個)
- Swagelok チューブ継手 (工場にてテスト済み) を取り付けましたものがございます (ロック・ピンおよびガスケット付き)
- 計器取り付け面：DIN 19213 に準拠

4 バルブ差圧マニホールド

- アイソレーション用バルブ (2 個)、均圧用バルブ (1 個)、ベント用バルブ (1 個)
- 計器を取り付け用プレートに直接取り付け (中心間の距離：54 mm)
- マニホールドの上下の向きを変えることで、液体用途にもガス用途にも使用可能 (液体用途の場合にはベント・ポートがプロセス・ポートより上方に位置し、ガス用途の場合には下方に位置するよう取り付け) マーキングにより、液体用途、ガス用途の識別が可能
- 各マニホールドの付属品：
ボルト/シール・キット (型番：K7179)

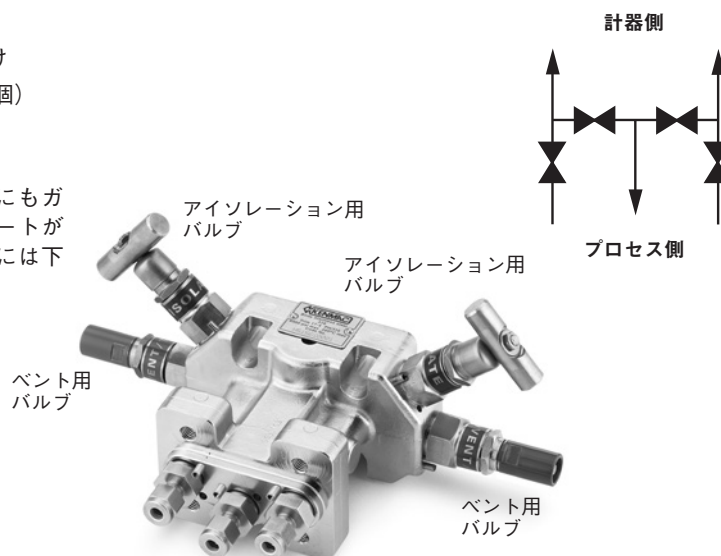


ご注文に際して

	型番
G1/4 (図参照)	M5156S0001
G1/4, 3/8インチ・サイズ Swagelok チューブ継手付き	M5156S0003
G1/4, 10 mm サイズ Swagelok チューブ継手付き	M5156S0005

4 バルブ差圧マニホールド

- プロセス流体のクロス・コンタミが許されない用途向け
- アイソレーション用バルブ (2 個)、ベント用バルブ (2 個)
- 計器を取り付け用プレートに直接取り付け (中心間の距離：54 mm)
- マニホールドの上下の向きを変えることで、液体用途にもガス用途にも使用可能 (液体用途の場合にはベント・ポートがプロセス・ポートより上方に位置し、ガス用途の場合には下方に位置するよう取り付け) マーキングにより、液体用途、ガス用途の識別が可能
- 各マニホールドの付属品：
ボルト/シール・キット (型番：K7179)



ご注文に際して

	型番
G1/4	M5705S0001
G1/4, 3/8インチ・サイズ Swagelok チューブ継手付き	M5705S0003
G1/4, 10 mm サイズ Swagelok チューブ継手付き (図参照)	M5705S0005

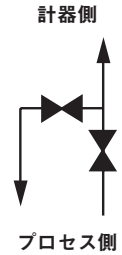
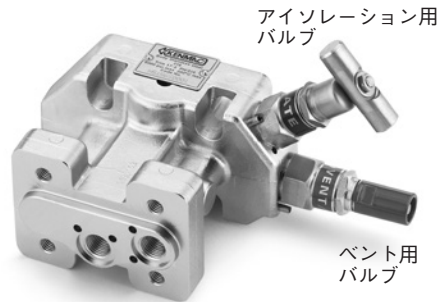
計装用マニホールド

2バルブ圧力マニホールド

- 絶対圧力およびゲージ圧力の伝送器用
- アイソレーション用バルブ (1 個)、ベント用バルブ (1 個)
- 各マニホールドの付属品：
ボルト／シール・キット (型番：K7180)

ご注文に際して

	型番
G1/4 (図参照)	M6006S0001
G1/4、3/8 インチ・サイズ Swagelok チューブ継手付き	M6006S0003
G1/4、10 mm サイズ Swagelok チューブ継手付き	M6006S0005

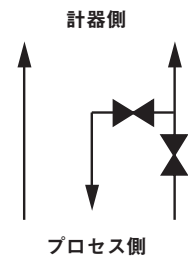
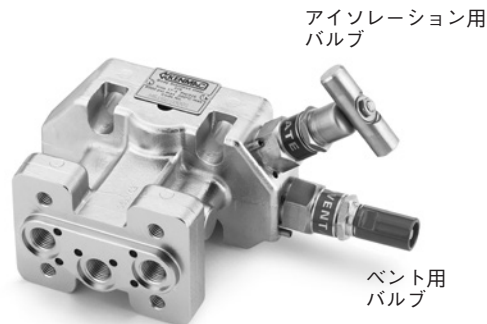


2バルブ差圧マニホールド

- 低圧用途および大気タンクのレベル測定用として DP セルとともに使用
- アイソレーション用バルブ (1 個)、ベント用バルブ (1 個)
- 計器を取り付け用プレートに直接取り付け
(中心間の距離：54 mm)
- 各マニホールドの付属品：
ボルト／シール・キット (型番：K7179)

ご注文に際して

	型番
G1/4 (図参照)	M5706S0001
G1/4、3/8 インチ・サイズ Swagelok チューブ継手付き	M5706S0003
G1/4、10 mm サイズ Swagelok チューブ継手付き	M5706S0005

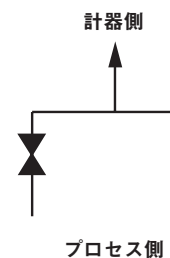
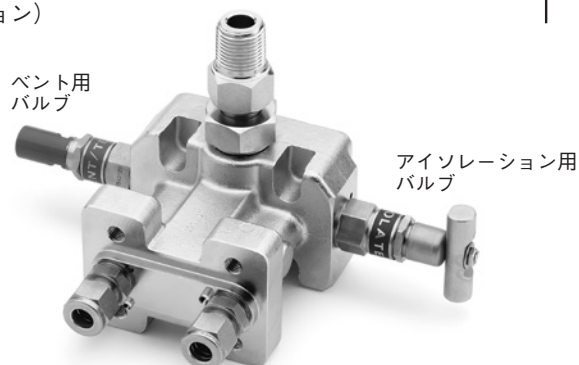


圧力マニホールド

- 圧力伝送器または圧力計を取り付け用プレートに直接接続
- アイソレーション用バルブ (1 個)、ベント用バルブ (1 個)
- 一体型圧力計用アダプター：
1/2 インチ・サイズ NPT ねじ (360° 回転可能)
1/2 インチ・サイズ ISO 管用平行ねじ (G1/2) (オプション)

ご注文に際して

	型番
G1/4 (プロセス側)、 1/2 インチ・サイズ回転型 NPT おねじ (計器側)	M5713S1001
G1/4 (プロセス側)、 1/2 インチ・サイズ回転型 NPT めねじ (計器側)	M5713S2001
G1/4、3/8 インチ・サイズ Swagelok チューブ継手付き、 1/2 インチ・サイズ NPT おねじ (図参照)	M5713S1003
G1/4、10 mm サイズ Swagelok チューブ継手付き、 1/2 インチ・サイズ NPT めねじ	M5713S2005



パージ・ブロック

特徴

- ベント用バルブ (1 個)、一体型フィルター (1 個)、ソフト・シート型逆止弁 (1 個または 2 個)
- 計装導圧管への接続用 (中心間の距離 : 54 mm)
- 2 インチ・サイズのパイプ・スタンドへの取り付け用ブラケットおよび固定ボルト付き
- ベント用バルブは、誤操作防止キーの取り付け可能
- 一体型フィルターのスクリーン・サイズ : 750 μ m
- 逆止弁スプリングの材質 : ニッケル合金
- プロセス側への接続 : 10 mm または 3/8 インチ・サイズ Swagelok チューブ継手
- パージ・ポートおよびベント・ポート : 1/4 インチ・サイズ ISO 管用平行ねじ (G1/4) (ロック・ピンおよびガスケット付き) 1/4 インチ・サイズ NPT ねじ (ロック・ピンおよびガスケット付き) (オプション)
- 最高使用圧力 : 41.3 MPa (37°C にて) 27.5 MPa (204°C にて)
- Swagelok チューブ継手 (テスト済み) を工場にて取り付けたものもございます (ロック・ピンおよびガスケット付き)

セルフ・ベント・シングル・パージ・ブロック

- 圧力および差圧計測用

ご注文に際して

	型番
G1/4 (パージ側およびベント側) G1/4、3/8 インチ・サイズ Swagelok チューブ継手付き (導圧管側)	M5709S3001
G1/4、3/8 インチ・サイズ Swagelok チューブ継手付き	M5709S3003
G1/4 (パージ側およびベント側) 10 mm サイズ Swagelok チューブ継手付き (導圧管側)	M5709S5001
G1/4、10 mm サイズ Swagelok チューブ継手付き	M5709S5005

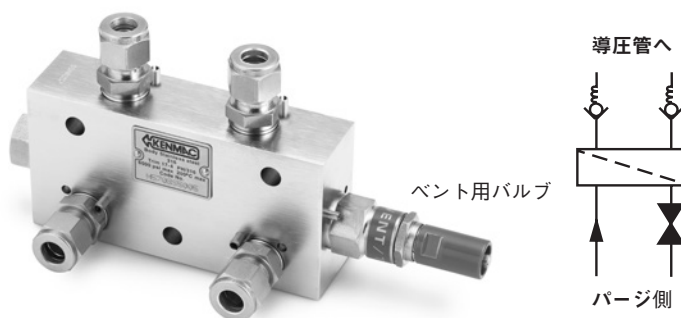


セルフ・ベント・ダブル・パージ・ブロック

- 差圧計測用および計装導圧管への接続用 (中心間の距離 : 54 mm)

ご注文に際して

	型番
G1/4、3/8 インチ・サイズ Swagelok チューブ継手付き	M5708S3003
G1/4、10 mm サイズ Swagelok チューブ継手付き	M5708S5005



アクセサリ

電気ヒーター・ブロック

- マニホールドおよび計器ボディの加熱用（防寒対策）
- 最大電力：250W
- エリア分類：
Zone 1 Gas Group IIA、IIB、IIC
- 保護構造タイプ：防爆 ATEX 認定 II 2 G EExd IIC T3 および T4

型番 [公称電圧：110/240V (AC)]：S900001

型番 [公称電圧：12/36V (DC)]：S900001-CS2S



スチーム・トレース・ブロック

- 伝送器ボディおよびマニホールドの加熱用
- マニホールド・ボディに直接ボルトで固定
- 10 mm または 3/8 インチ・サイズ Swagelok チューブ継手
- 最高使用圧力：1.99 MPa (210°C にて)
- Swagelok チューブ継手 (テスト済み) を工場にて取り付けましたものがございます (ロック・ピンおよびガスケット付き)



ご注文に際して

	型番
G1/4 ISO 管用平行ねじ	K5829S1001
G1/4、3/8 インチ・サイズ Swagelok チューブ継手付き	K5829S1003
G1/4、10 mm サイズ Swagelok チューブ継手付き	K5829S1005

パージ・オリフィス・ニップル

- パージ・フローの制御用 (データ・タグ・プレート付き)
対応するチューブ外径サイズ：
6 mm、10 mm、1/4 インチ、3/8 インチ
- ご注文の際は、オリフィス・サイズをご指定ください。



ご注文に際して

チューブ外径サイズ	型番
6 mm	K5981S-1M
10 mm	K5981S-3M
3/8 インチ	K5981S-3D
1/4 インチ	K5981S-2D

取り付け用プレート (A タイプ)

- マニホールド、電気接続ボックス、エア・フィルター／レギュレーター、ネームプレート、保護シェードを、2 インチ・サイズのパイプ・スタンドに取り付け
- 付属品：
ファスナー、クランプ、ブラケット
- ドリル穴は、すべてのモジュラー・システム部品、プロセス側への接続、スチーム・トレース用チューブに適合



型番 (A1 タイプ、電気接続ボックス取り付け可)：K5839S

型番 (A2 タイプ、電気接続ボックス取り付け不可)：K100222-4

取り付け用プレート (B タイプ)

- マニホールド、電気接続ボックス、エア・フィルター／レギュレーター、ネームプレートを、2 インチ・サイズのパイプ・スタンドに取り付け
- 付属品：ファスナー、クランプ、ブラケット
- ドリル穴は、すべてのモジュラー・システム部品、プロセス側への接続、スチーム・トレース用チューブに適合



型番 (B1 タイプ、電気接続ボックス取り付け可)：K6261S

型番 (B2 タイプ、電気接続ボックス取り付け不可)：K100222-5

誤操作防止キー

- システム内のすべてのベント用および均圧用バルブに使用できます。
- キーは別途ご注文ください (個々のシステム・コンポーネントにはキーは付いていません)。

型番：S004468



計装用マニホールド・システム用アクセサリ

偏心フランジ

- エンド・コネクションが両方ともフランジのマニホールドに使用し、プロセス・ライン側のフランジ・タップまたはプロセス・ライン側のルート・バルブを接続
- エンド・コネクション：Swagelok チューブ継手、NPT めねじ、パイプ突き合わせ溶接
- ボルト穴の中心から 1.6 mm オフセット (偏心) した接続



偏心状態を示す外観



Swagelok チューブ継手用



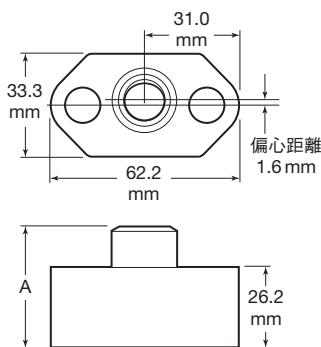
NPT めねじ用



パイプ突き合わせ溶接用

寸法

寸法は参考情報として記載しており、予告なく変更される場合があります。



エンド・コネクション	A 寸法 (mm)
Swagelok チューブ継手	57.2
NPT めねじ	26.2
パイプ突き合わせ溶接	39.4

ご注文に際して

- キット内容：フランジ (2 個)、フランジ・シール (2 個)、7/16-20 六角ボルト (4 個)、潤滑剤、取り扱い説明書
- フランジ・シール材質：フルオロカーボン FKM (使用温度範囲：-28 ~ 232°C)



偏心フランジ・シール・キット

材質グレード/ ASTM 規格	エンド・コネクション		キット型番	ボルト材質
	サイズ (インチ)	タイプ		
CF8M ステンレス鋼/ ASTMA351	1/4	NPT めねじ	SS-MKV-V3F4	316 ステンレス鋼
	1/2	Swagelok チューブ継手	SS-MKV-V3S8	
NPT めねじ		SS-MKV-V3F8		
CF3M ステンレス鋼/ ASTMA351	1/2	パイプ 突き合わせ溶接	SS-MKV-V3W8P	

偏心フランジ・シール材質 (オプション)

オプション材質のシールを含む偏心フランジ・シール・キットをご注文の際は、下の表から該当するシール材質コードを選んで、キット型番中の **-MKV** の代わりに付けてください。

フランジ・シール材質	シール材質コード	使用温度範囲 (°C)
バージン PTFE	-MKT	-53 ~ 121
強化 PTFE	-MKR	
Grafoil	-MKG	-53 ~ 537

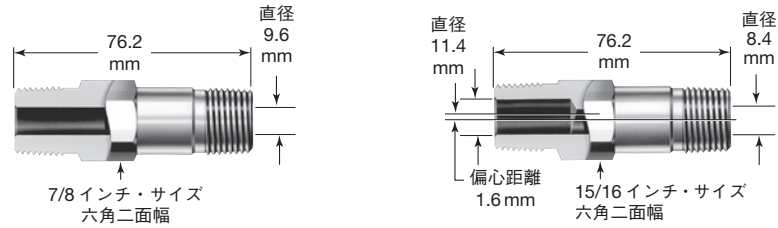
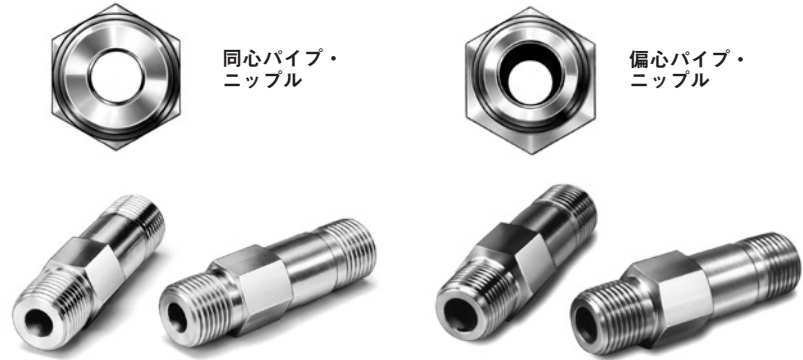
例：SS-MKT-V3F4

同心／偏心パイプ・ニップル

- 間隔が異なるフランジ・タップに接合する際に偏心フランジと併用
- 中心から 1.6mm のオフセット
- エンド・コネクション・タイプ (サイズ): NPT おねじ (1/2 インチ)
- 材質: 316 ステンレス鋼、炭素鋼

ご注文に際して

- パイプ・ニップルは個別注文になります。
- ご注文の際は、パイプ・ニップルの表をご参照ください。



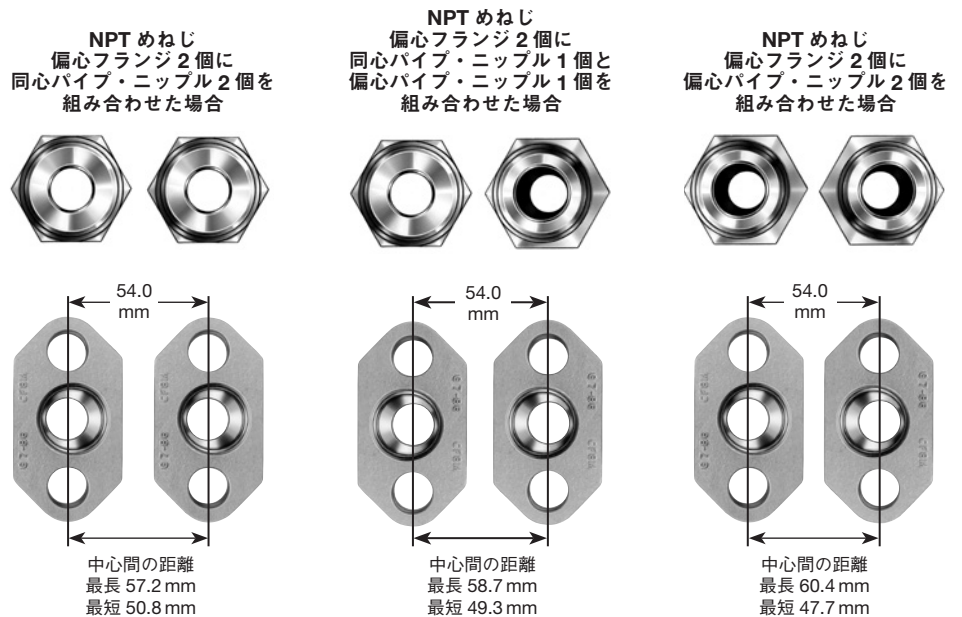
寸法は参考情報として記載しており、予告なく変更される場合があります。

パイプ・ニップル

タイプ	材質グレード／ASTM 規格	型番	最高使用圧力 (20°C にて) (MPa)	使用温度範囲 (°C)	最高使用圧力 (最高使用温度にて) (MPa)
同心	316 ステンレス鋼／A276	SS-CLNM8	68.9	-53 ~ 648	19.6 (648°C にて)
	炭素鋼／A108	S-CLNM8	55.1	-28 ~ 176	48.0 (176°C にて)
偏心	316 ステンレス鋼／A276	SS-ELNM8	51.6	-53 ~ 648	14.7 (648°C にて)
	炭素鋼／A108	S-ELNM8	41.3	-28 ~ 176	36.0 (176°C にて)

中心間の距離 (オプション)

- 偏心フランジとパイプ・ニップルを組み合わせることで、中心間の距離を変更することができます。
- 右の図は、NPT めねじ偏心フランジを使用した場合の組み合わせ例です。



寸法は参考情報として記載しており、予告なく変更される場合があります。

差圧伝送器校正用継手

- 従来の校正における工程数を削減し、伝送器校正に要する時間を短縮
- 伝送器ポートに取り付ける際は、ベント・ポート・タップを取り外すだけですむため、迅速に校正用セルへ取り付け可能
- プラグ／ベント・ポート用継手に校正用チューブ継手の平行ねじを直接装着するため、伝送器ボディのNPTねじのかじりを防止
- 伝送器プラグのベント用バルブ側のポート・サイズに合わせて、エンド・コネクションが5/16-24ねじと1/4インチ・サイズ・チューブ用、または1/4-28ねじと1/4インチ・サイズ・チューブ用が選択可能
- 材質：316 ステンレス鋼

エンド・コネクションが
5/16-24 ねじの継手の型番：
SS-400-1-0253

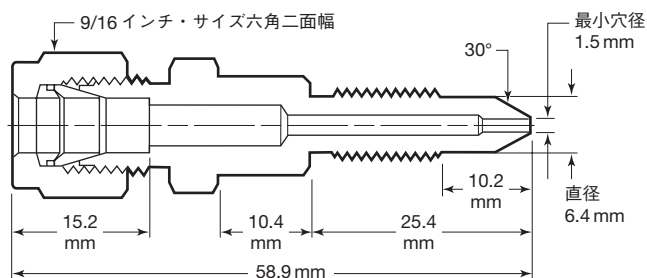


エンド・コネクションが
1/4-28 ねじの継手の型番：
SS-400-1-0257

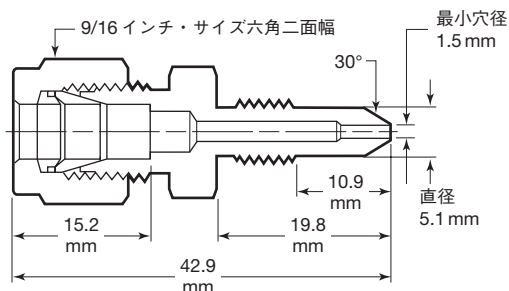
寸法

寸法は参考情報として記載しており、予告なく変更される場合があります。

エンド・コネクションが 5/16-24 ねじの校正用継手



エンド・コネクションが 1/4-28 ねじの校正用継手



圧力計用アダプター

- ISO 管用平行めねじを NPT おねじに接続
 - サイズが 1/4 インチ、3/8 インチ、1/2 インチの NPT おねじ用
 - 材質：316 ステンレス鋼
- 詳細につきましては、製品カタログ『Swagelok パイプ継手』(MS-01-147) をご参照ください。



ポジションナブル圧力計用アダプター

- 360°どの向きでも、圧力計の取り付けが可能
- 一次側接続：
NPT おねじ (1/2 インチ・サイズ)
- 圧力計との接続：
NPT ねじ (1/2 インチ・サイズ)、
ISO 管用平行ねじ (1/2 インチ・サイズ)
- 材質：316 ステンレス鋼



詳細につきましては、製品カタログ『Swagelok 圧力計、一般産業用／工業プロセス用』(MS-02-170) をご参照ください。

保護シェード

- 雨や日差しから電子機器を保護
- 取り付け用プレートに直接取り付け可能
- 材質：難燃性ファイバーグラス
(ステンレス鋼製ファスナー付き)

型番：**K5983-06**



マニホールド・キドニー・ブランク・フランジ

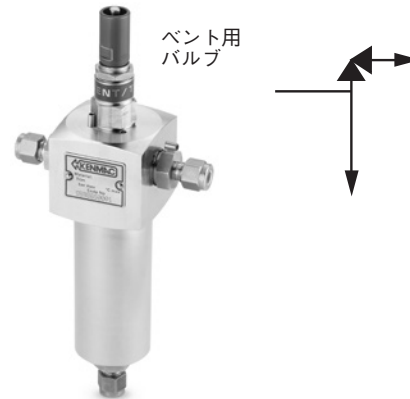
- 差圧計器を取り外す際にプロセス・ラインを保護

型番：**K5982S**



ベント用バルブ一体型シール・ポット

- 液体チャンバーの容積：50 cm³
- 高温での使用が可能なグラファイト製のパッキンおよびシール
- プロセス側への接続およびベント・ポート：
1/4 インチ・サイズ ISO 管用平行ねじ (G1/4) (ロック・ピン
およびガスケット付き)
- 最高使用圧力：
41.3 MPa (37°C にて)
20.6 MPa (450°C にて)
- Swagelok チューブ継手 (テスト済み) を工場にて取り付けた
ものもございます (ロック・ピンおよびガスケット付き)



ご注文に際して

	型番
G1/4 ISO 管用平行ねじ	S5986S0001
G1/4, 3/8 インチ・サイズ Swagelok チューブ継手付き	S5986S0003
G1/4, 10 mm サイズ Swagelok チューブ継手付き	S5986S0005

充填コネクター

- ソフト・シート型逆止弁付き
- 圧力伝送器のフランジ面に直接ボルトで固定
- 6 mm, 1/4 インチ・サイズの継手：リテーナー・キャップ付き
- 付属品：7/16-20 ボルト (2 個)、PTFE 製フランジ・シール、
プラグ、リテーナー・チェーン
- 最高使用圧力：
41.3 MPa (37°C にて)
27.5 MPa (204°C にて)



ご注文に際して

	型番
G1/4, 1/4 インチ・サイズ Swagelok チューブ継手付き	K5837S0003
G1/4, 6 mm サイズ Swagelok チューブ継手付き	K5837S0005

その他のマニホールド製品

ベローズ・シール 3 バルブ・マニホールドの詳細につきましては、製品カタログ『Swagelok Bellows-Sealed 3-Valve Manifolds - V3 Series』(MS-02-07) をご参照ください。B シリーズまたは U シリーズのベローズ・シール・バルブを使用したマニホールドで、流体の封止要件が困難なシステムに適しています。



警告

スウェッジロック製品、または工業設計規格に準拠していないスウェッジロック部品 (Swagelok チューブ継手エンド・コネクションを含む) は、他社製品との混用や互換は絶対に行わないでください。

本書類について

電子版製品カタログをダウンロードしていただき、ありがとうございました。本電子版カタログは、『Swagelok総合製品カタログ』（印刷版）から抜粋したものです。製品カタログの内容変更あるいは改訂の際は、印刷版カタログに先駆けて電子版カタログを更新し、ウェブサイト上で提供させていただく場合がございますので、ご了承ください。

スウェージロック社は、研究開発、計装、製薬、オイルおよびガス、発電、石油化学、代替燃料、半導体などの業界向け流体システム・ソリューション（製品、配管ユニット製作、サービス）の開発および提案を行っています。スウェージロックの製造工場、研究施設、技術サポートや流通などの拠点は、70カ国で約200カ所の指定販売会社で形成されるグローバル・ネットワークを支えています。

ウェブサイトにアクセスしていただくと、最寄りのスウェージロック指定販売会社を検索することができます。製品の特徴や、技術情報などの詳細につきましては、スウェージロック指定販売会社までお問い合わせください。ウェブサイトでは、世界各地域の指定販売会社とサービス拠点がお届けする幅広いサービスについてもご紹介しています。

製品保証

Swagelok製品には、Swagelokリミテッド・ライフタイム保証が付いています。詳細につきましては、www.swagelok.com/jpにアクセスいただくか、スウェージロック指定販売会社までお問い合わせください。

安全な製品の選定について

安全にトラブルなく機能するよう、システム全体の設計を考慮して、製品をご選定ください。機能、材質の適合性、数値データなどを考慮し製品を選定すること、また、適切な取り付け、操作およびメンテナンスを行うのは、システム設計者およびユーザーの責任ですので、十分にご注意ください。

警告

スウェージロック製品、または工業設計規格に準拠していないスウェージロック部品（Swagelok チューブ継手エンド・コネクションを含む）は、他社製品との混用や互換は絶対に行わないでください。

この日本語版製品カタログは、英語版製品カタログの内容を忠実に反映することを目的に、製作いたしました。日本語版の内容に英語版との相違が生じないように、細心の注意を払っておりますが、万が一相違が生じた場合には、英語版の内容が優先されますので、ご注意ください。

以下のすべての商標が、本カタログに適用されるものではありません。
15-7 PH—TM AK Steel Corp.
AccuTrak, Beacon, Westlock—TM Tyco International Services
アプラス—TM AGC株式会社
Alleima—TM Alleima
ASCO, El-O-Matic—TM Emerson
AutoCAD—TM Autodesk, Inc.
CSA—TM Canadian Standards Association
Crastin, デュボン, カルレッツ, クライトックス, テフロン, バイトン—TM イー・アイ・デュボン・ドゥ・ヌムール・アンド・カンパニー
DeviceNet—TM ODVA
ダイニオン, Elgiloy, TFM—TM ダイニオン社
Elgiloy—TM Elgiloy Specialty Metals
Festo—TM Festo SE & Co. KG
FM—TM FM Global
Grafoil—TM GrafTech International Holdings, Inc.
ハネウェル, MICRO SWITCH—TM ハネウェル
MAC—TM MAC Valves
Microsoft, Windows—TM マイクロソフト・コーポレーション
NACE—TM NACE International
PH 15-7 Mo, 17-7 PH—TM AK Steel Corp
picofast—Hans Turck KG
ピラー—TM 日本ピラー工業株式会社
レイケム—TM Tyco Electronics Corp.
Sandvik, SAF 2507—TM Sandvik AB
Simriz—TM Freudenberg-NOK
ソリッドワークス—TM ソリッドワークス・コーポレーション
UL—Underwriters Laboratories Inc.
Xylan—TM Whitford Corporation
Swagelok, Cajon, Ferrule-Pak, Goop, Hinging-Colleting,
IGC, Kenmac, Micro-Fit, Nupro, Snoop, Sno-Trik, SWAK, VCO,
VCR, Ultra-Torr, Whitey—TM Swagelok Company
© 2023 Swagelok Company