

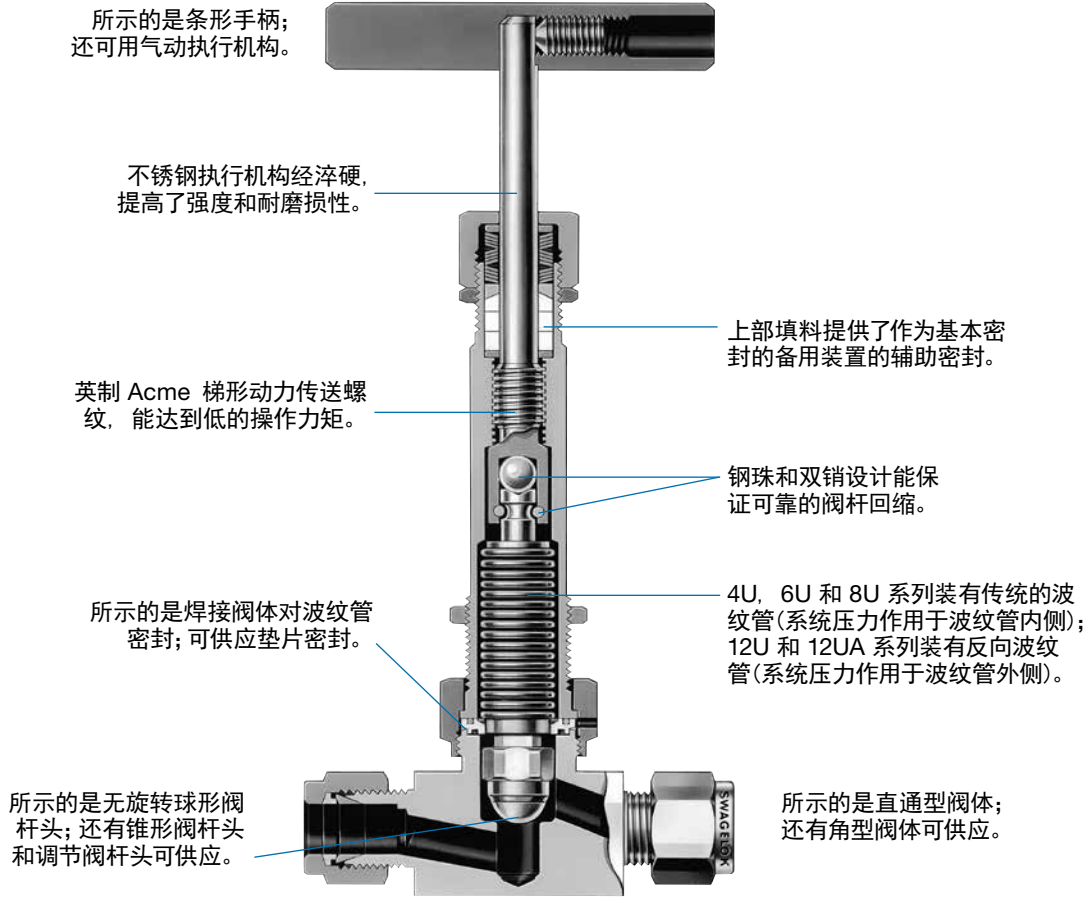
## 波纹管密封阀



波纹管密封阀/  
隔膜密封阀

### U 系列

- 波纹管上面有辅助密封系统
- 工作压力可达 2500 psig (172 bar)
- 温度达 648°C (1200°F)
- 1/4, 3/8, 1/2, 3/4 和 1 in.; 6, 10 和 12 mm 端接
- 不锈钢材料



**特点**

世伟洛克® (Swagelok®) U 系列波纹管密封阀提高了可靠性, 灵活性和安全性—它借助辅助密封系统, 即使在基本密封失效时它也能防止对大气的泄漏。

- 垫片或焊接的阀体对波纹管密封
- 能用于关闭或调节的阀杆头
- 流量系数 (C<sub>v</sub>) 从 0.36 至 5.3
- 多种端接:
  - 世伟洛克卡套管接头—1/4 至 1/2 in. 和 6 至 12 mm
  - 卡套管承插焊端接—1/4 至 3/4 in.
  - 卡套管对焊端接—3/8 至 1 in.
  - 内螺纹 VCR® 面密封接头—1/4 和 1/2 in.
- 可提供面板安装, 底部安装和侧面安装

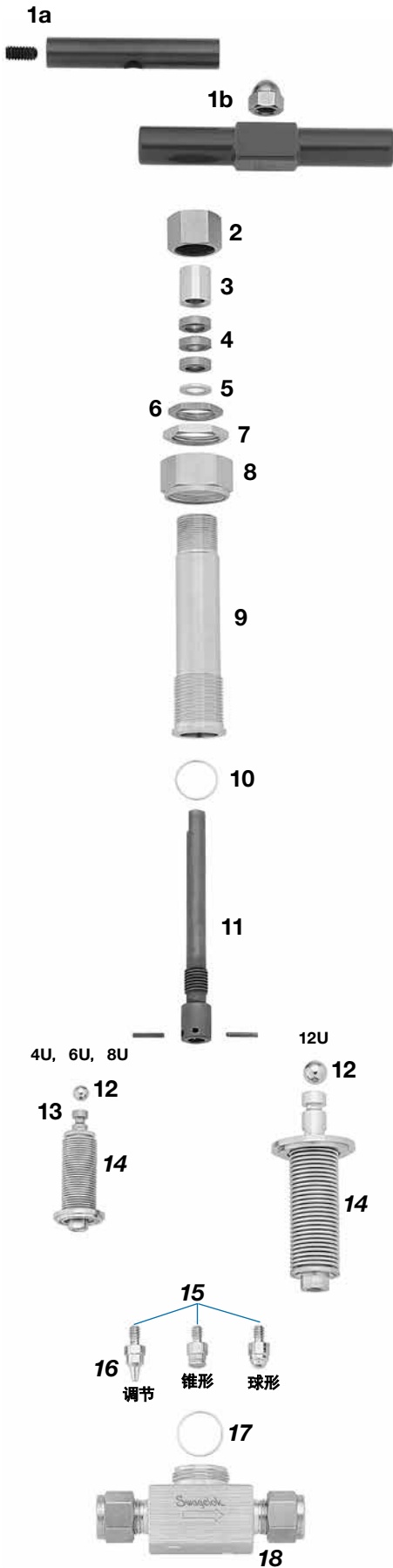
**技术数据**

阀体对波纹管密封	阀杆头	流动型式	C <sub>v</sub> <sup>①</sup>	内部容积 <sup>①</sup> in. <sup>3</sup> (cm <sup>3</sup> )	系列 <sup>②</sup>
垫片	金属 (调节)	直通型	0.36	0.11 (1.8)	4URG
			0.36	0.11 (1.8)	4UG
			1.0	0.25 (4.1)	6UG
			1.2	0.27 (4.4)	8UG
			3.1	1.46 (23.9)	12UG
	金属 (球形)	角型	5.3	1.22 (20.0)	12UAG
			0.36	0.11 (1.8)	4UK
		直通型	1.0	0.25 (4.1)	6UK
			1.2	0.27 (4.4)	8UK
			3.1	1.46 (23.9)	12UK
		角型	5.3	1.22 (20.0)	12UAK
		角型	2.9	1.22 (20.0)	12UAK
焊接	金属 (调节)	直通型	0.36	0.11 (1.8)	4URW
			0.36	0.11 (1.8)	4UW
			1.0	0.25 (4.1)	6UW
			1.2	0.27 (4.4)	8UW
			3.1	1.46 (23.9)	12UW
	金属 (球形)	角型	5.3	1.22 (20.0)	12UAW
			0.36	0.11 (1.8)	4URW
		直通型	0.36	0.11 (1.8)	4UW
			1.0	0.25 (4.1)	6UW

① 由带有世伟洛克卡套管接头端接的阀来决定。

② R 表示调节阀杆头; G 表示带垫片的阀体对波纹管密封; A 表示角型; K 表示 PCTFE 或聚酰亚胺阀杆头; W 表示焊接阀体对波纹管密封。

结构材料



波纹管密封阀/  
隔膜密封阀

元件	系列	材料等级/ ASTM 规范
1a 手柄 固定螺钉	全部 4U, 6U, 8U	绿色阳极氧化铝/B211
		合金钢/ANSI 18.3
1b 手柄 帽螺母	全部 12U, 12UA	绿色电镀/B211
		18-8 SS
2 压盖螺母	全部	316 SS/A479
3 压盖		
4 填料 (3)	全部 UK, UAK	PTFE/D1710
	全部 UG, UAG, UW, AW	Grafoil®
5 隔片	全部	316 SS/A240
6 防松螺母	全部	316 SS/A479
7 面板安装螺母	全部	
8 阀帽螺母	全部	镀银 316 SS/A479
9 阀帽	全部	316 SS/A479
10 下密封 O 型圈	全部	316 SS/A580
11 执行机构 执行机构销 (2)	全部	440C SS/A276
		416 SS
12 滚珠轴承	全部	440C SS
13 阀杆接长	全部 4U, 6U, 8U	440C SS/A276
14 阀杆 波纹管 焊接环	全部	316 SS/A479
	全部 4U, 6U, 8U	347 SS/A269
	全部 12U, 12UA	316 SS/A240
15 阀杆适配器	全部	316 SS/A479
16 阀杆头	4URG, 4URW	316 SS/A479 (调节)
	全部 UK, UAK	PCTFE/D1430 (圆柱形) 聚酰亚胺 (锥形)
	全部 UG, UAG, UW, AW	钴基合金 (球形)
17 垫片	全部 UK, UAK	涂 PTFE 316 SS/A580
	全部 UG, UAG	镀银 316 SS/A580
18 阀体	全部	316 SS/A479
与介质接触部 分润滑剂	全部 UG, UAG, UW, UAW	氟化基 (球形阀杆头, 气动阀)
未与介质接触部分 润滑剂	全部	二硫化钼基; 硅酮基;

与介质接触元件用斜体表示。

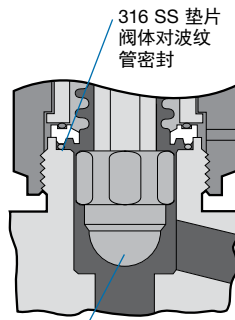
垫片密封

焊接密封

UG 系列

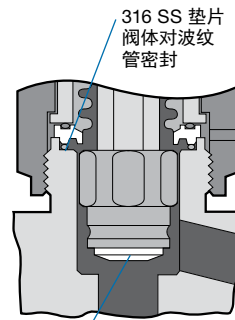
UK 系列

UW 系列



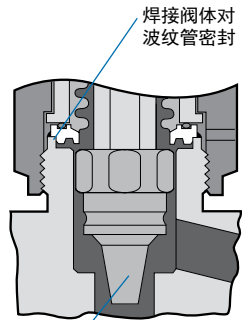
316 SS 垫片  
阀体对波纹  
管密封

所示的是球形  
阀杆头; 可提供调  
节阀杆头



316 SS 垫片  
阀体对波纹  
管密封

用于软阀座关闭的  
PCTFE 或聚酰亚胺  
阀杆头



焊接阀体对  
波纹管密封

所示是调节阀杆头;  
可提供球形阀杆头

## 压力-温度额定值

### UW, URW, UG 和 URG 系列

W 表示焊接阀体对波纹管密封; R 表示调节阀杆头; G 表示垫片阀体对波纹管密封。

对于带有 VCR 接头端接的阀, 额定值限于 537°C (1000°F)。

此额定值适用于手动阀和带有 6 系列或 8 系列气动执行机构的阀。想了解执行机构额定值, 请参见第 P 543 页。

材料	316 SS	
系列	UW, URW	UG, URG
温度, °C (°F)	工作压力, psig (bar)	
<b>标准型</b>		
-28 (-20) 至 343 (650)	2500 (172)	2500 (172)
371 (700)	2120 (146)	—
398 (750)	1740 (119)	—
426 (800)	1360 (93.7)	—
454 (850)	980 (67.5)	—
482 (900)	600 (41.3)	—
<b>UW 高温型</b>		
510 (950)	540 (37.2)	—
537 (1000)	480 (33.0)	—
565 (1050)	425 (29.2)	—
593 (1100)	360 (24.8)	—
621 (1150)	300 (20.6)	—
648 (1200)	250 (17.2)	—

有关带有卡套管接头端接的阀的压力额定值的详细资料, 请参阅世伟洛克卡套管数据 (MS-01-107C4), P 197。

### 手柄温度梯度

阀座在下列温度时	阀手柄温度为
315°C (600°F)	57°C (135°F)
482°C (900°F)	60°C (140°F)
648°C (1200°F)	65°C (150°F)

### UK 系列

K 表示 PCTFE 或聚酰亚胺阀杆头。请参阅第 469 页。PCTFE 在 -28 至 93°C (-20 至 200°F) 温度下为 172 bar(2500 psig)。

### 测试

每一 U 系列阀在工厂中按最大泄漏率  $4 \times 10^{-9}$  std cm<sup>3</sup>/s 的要求在阀座, 外壳和所有密封上用氦气在室温下进行 5 秒钟的真空测试。

### 清洁和包装

带有 VCR 端接的世伟洛克 U 系列阀是按照世伟洛克公司特殊清洁和包装规范, (SC-11), MS-06-63, 来进行处理的, 以保证满足 ASTM G93 等级 C 中列出的产品清洁度要求。

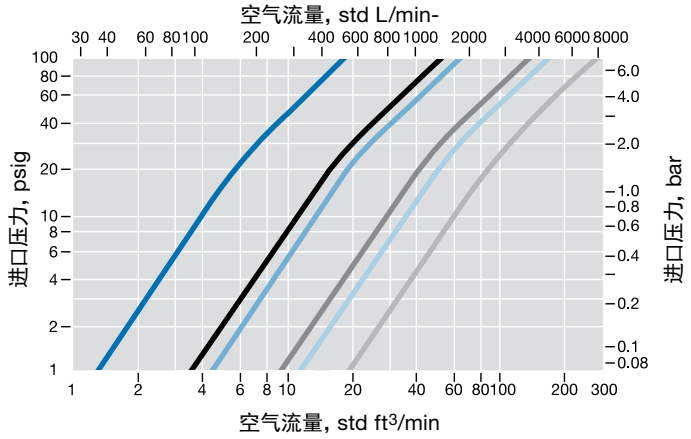
带其它端接的世伟洛克 U 系列波纹管阀是都按照世伟洛克标准清洁和包装规范, (SC-10), 规范 MS-06-62, 进行处理的; 作为选选项, 还可提供特殊清洁和包装。

## 20°C (70°F) 时的流量数据

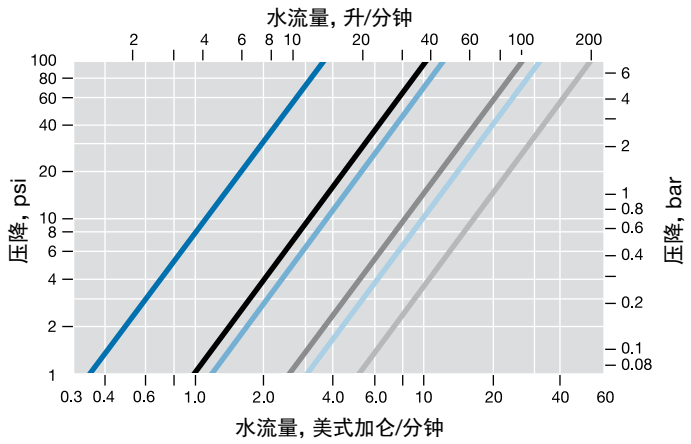
A 表示角型。

— 4U — 6U — 8U — 12UAK<sup>①</sup> — 12U — 12UA

### 空气

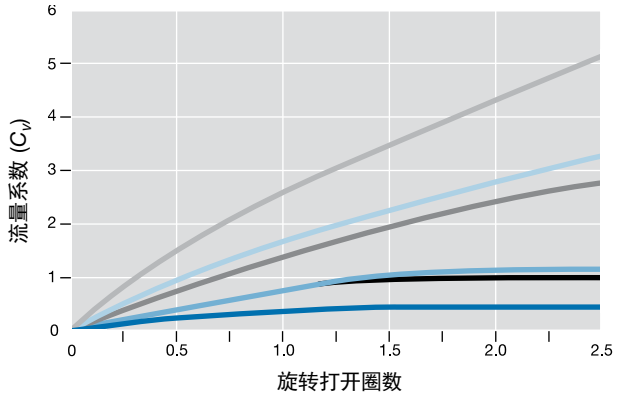


### 水



波纹管密封阀/  
隔膜密封阀

### 开启圈数与流量系数的关系曲线



① 带 PCTFE 阀杆头的 12U 系列气动执行角阀的 Cv 为 2.9。

**⚠** 为了延长阀门的使用寿命、确保正确的阀门性能并防止泄漏, 需使用和额定关闭力矩同样大的力矩实现阀门的正向关闭。

### 订购信息与尺寸

以 in. (mm) 为单位表示的  
尺寸仅供参考，可能有变动。

#### UW 系列阀

选择一个订购号。

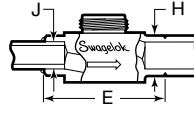
#### UG 和 UK 系列阀

用 G 或 K 来取代 W。

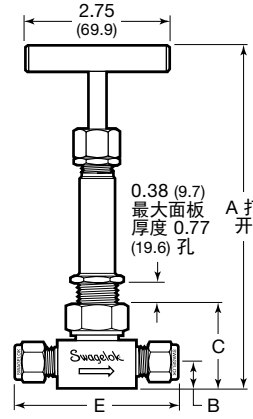
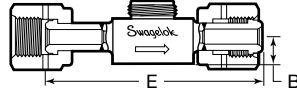
示例: SS-4UG

对于 UK, 请添加 -VP 来表示聚酰  
亚胺阀杆头。请参阅第 469 页。

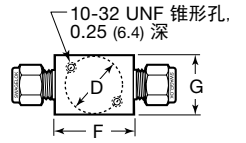
卡套管承插焊和  
卡套管对焊端接



对焊内螺纹  
VCR 接头端接



底部



#### 4U, 6U 和 8U 系列

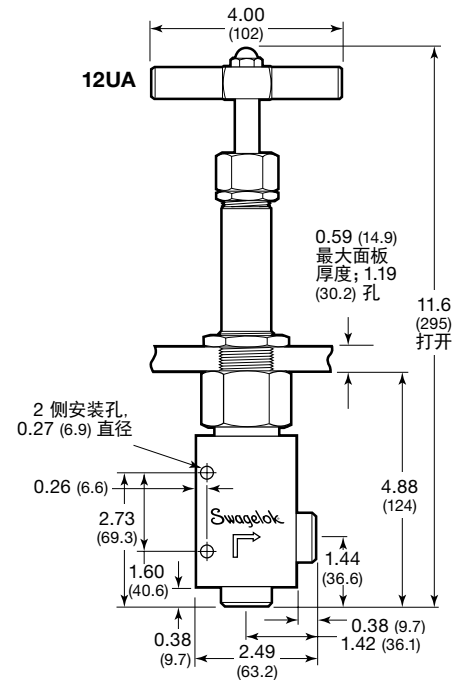
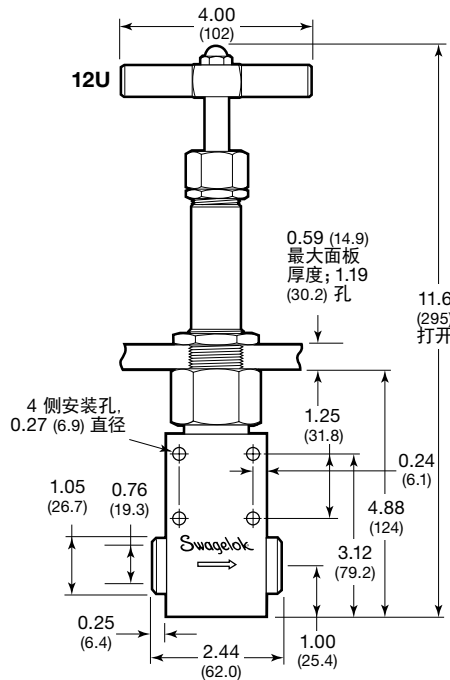
端接		订购号	系列	尺寸, in. (mm)									
类型	尺寸			孔径	A	B	C	D	E	F	G	H	J
英制 世伟洛克 卡套管 接头	1/4 in.	SS-4UW	4U	0.172 (4.37)	6.48 (165)	0.56 (14.2)	1.49 (37.8)	1.00 (25.4)	2.46 (62.5)	1.06 (26.9)	1.00 (25.4)		
	3/8 in.	SS-6UW	6U	0.265 (6.73)	6.59 (167)	0.50 (12.7)	1.61 (40.9)	1.13 (28.7)	3.09 (78.5)	1.57 (39.9)	1.13 (28.7)		
	1/2 in.	SS-8UW	8U	0.312 (7.92)					3.30 (83.8)				
公制 世伟洛克 卡套管 接头	6 mm	SS-6UW-MM	4U	0.172 (4.37)	6.48 (165)	0.56 (14.2)	1.49 (37.8)	1.00 (25.4)	2.46 (62.5)	1.06 (26.9)	1.00 (25.4)		
	10 mm	SS-10UW-MM	6U	0.281 (7.14)	6.59 (167)	0.50 (12.7)	1.61 (40.9)	1.13 (28.7)	3.11 (79.0)	1.57 (39.9)	1.13 (28.7)		
	12 mm	SS-12UW-MM	8U	0.281 (7.14)					3.30 (83.8)				
卡套管承 插焊和卡 套管对焊	1/4 和 3/8 in.	SS-4UW-TW	4U	0.156 (3.96)	6.48 (165)	0.56 (14.2)	1.49 (37.8)	1.00 (25.4)	1.68 (42.7)	1.00 (25.4)	1.00 (25.4)	0.38 (9.7)	0.25 (6.4)
	3/8 和 1/2 in.	SS-6UW-TW	6U	0.281 (7.14)	6.59 (167)	0.50 (12.7)	1.61 (40.9)	1.13 (28.7)	2.27 (57.7)	1.52 (38.6)	1.13 (28.7)	0.50 (12.7)	0.38 (9.7)
	1/2 和 3/4 in.	SS-8UW-TW	8U	0.312 (7.92)								0.75 (19.1)	0.50 (12.7)
对焊内螺 纹 VCR 接头	1/4 in.	SS-4UW-V51	4U	0.156 (3.96)	6.48 (165)	0.56 (14.2)	1.49 (37.8)	1.00 (25.4)	2.76 (70.1)	1.00 (25.4)	1.00 (25.4)		
	1/2 in.	SS-6UW-V19	6U	0.281 (7.14)	6.59 (167)	0.50 (12.7)	1.61 (40.9)	1.13 (28.7)	5.19 (132)	1.52 (38.6)	1.13 (28.7)		
		SS-8UW-V47	8U	0.297 (7.54)					3.12 (79.2)			1.25 (31.8)	

所示尺寸为世伟洛克螺母用手指拧紧时的尺寸。

H = 对焊直径; J = 承插焊直径。

#### 12U 系列

端接	订购号	孔径 in. (mm)
3/4 in. 卡套管承 插焊, 3/4 in. 公 称对焊和 1 in. 卡套管对焊	SS-12UW-TW	0.500 (12.7)
	SS-12UAW-TW	0.610 (15.5)



## 气动执行机构

### 特点

- 可靠的活塞设计延长了循环寿命
- 低执行压力
- 铸造结构
- 铝和不锈钢部件

### 执行机构系列

- 4U, 6U 和 8U 系列阀用 6 系列执行机构
- 12U 系列阀用 8 系列执行机构

### 执行模式

常闭—气动打开, 弹簧关闭

常开—气动关闭, 弹簧打开

双作用—空气打开和关闭

### 结构材料

元件	材料
外壳	铸铝
外部硬件	不锈钢
O 型圈	碳氟 FKM

### 技术数据

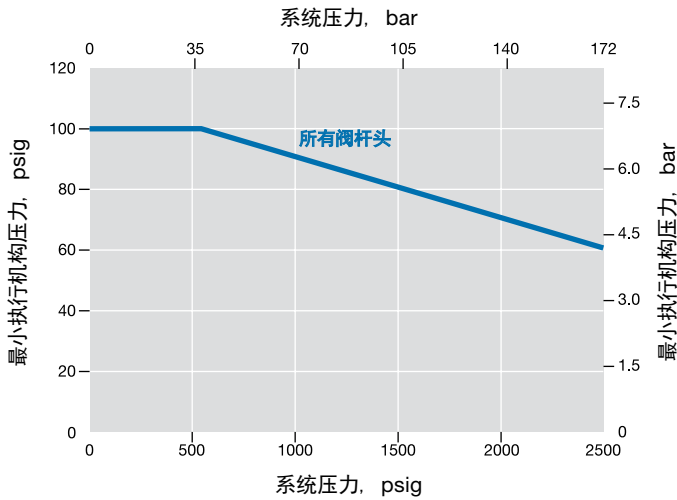
阀门系列	执行机构系列	压力额定值 psig (bar)	温度额定值 °C (°F)	排气量 in. <sup>3</sup> (cm <sup>3</sup> )	重量 lb (kg)
4U, 6U, 8U	6	65 至 150 (4.4 至 10.3)	-23 至 148 (-10 至 300)	0.88 (14.4)	C—7.3 (3.3) O—4.9 (2.2) D—4.8 (2.1)
12U, 12UA	8	40 至 150 (2.7 至 10.3)		C—2.9 (47.5) O—3.0 (49.2) D—2.4 (39.3)	C—24 (10.9) O—13 (5.9) D—11.5 (5.2)

## 气动执行机构性能

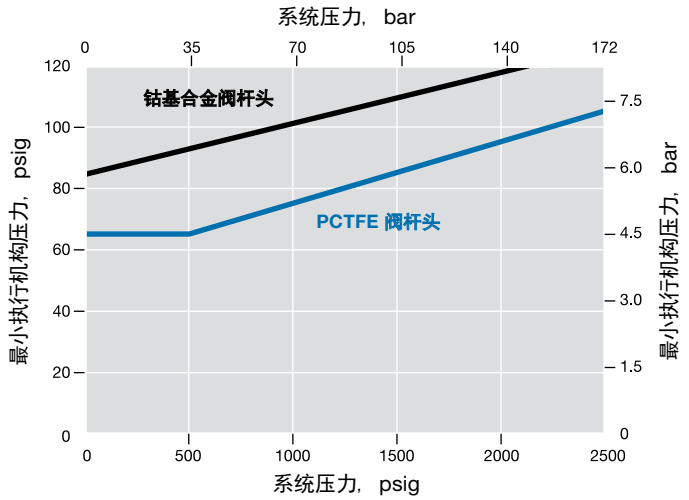
### 6 系列

常闭, 常开和双作用执行机构的最小执行压力是 65 psig (4.5 bar)。

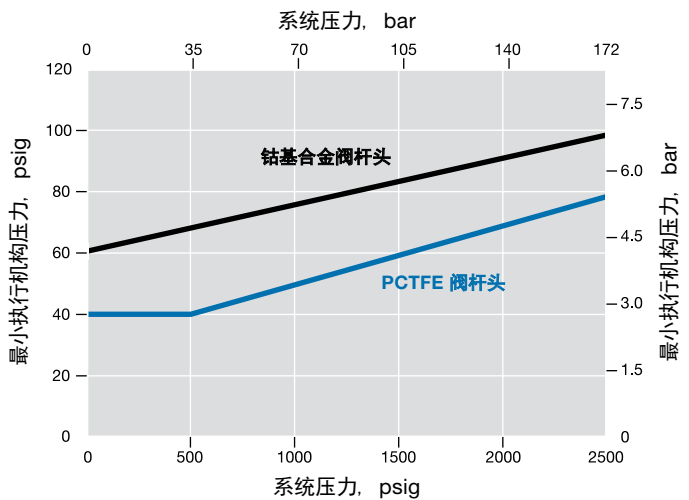
### 8 系列常闭



### 8 系列常开



### 8 系列双作用



波纹管密封阀/  
隔膜密封阀

## 气动执行机构

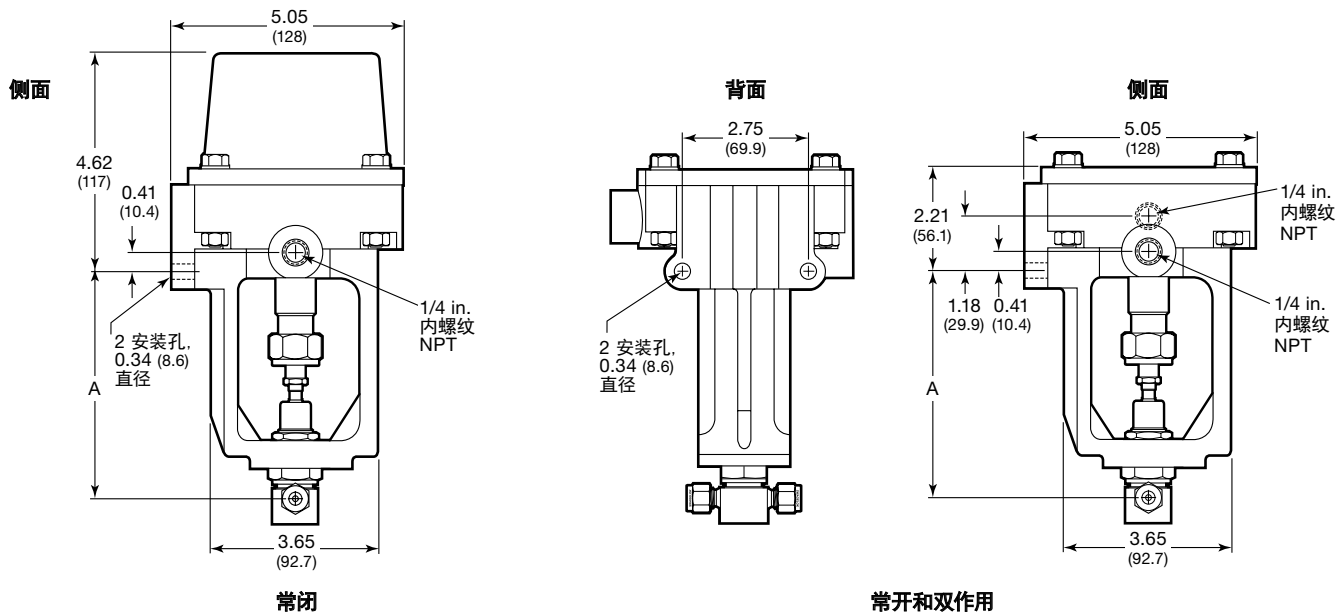
### 尺寸和订购信息

以 in. (mm) 为单位表示的尺寸仅供参考，可能有变动。  
在阀订购号上添加一执行机构系列代号，然后再添加一执行模式代号。

示例: SS-4UW-6C

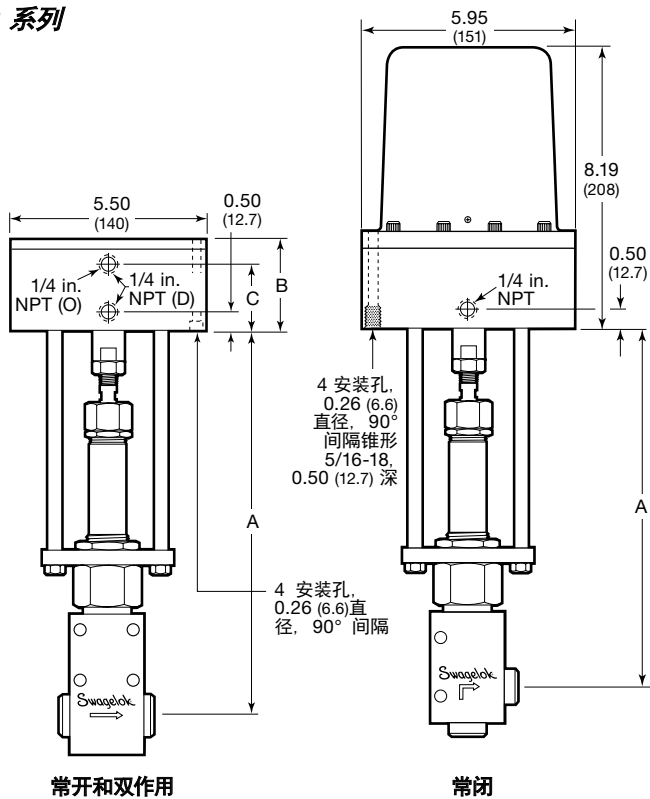
执行机构系列	代号	执行模式	代号
6	-6	常闭	C
		常开	O
8	-8	双作用	D

### 6 系列



波纹管密封阀/  
隔膜密封阀

### 8 系列



阀门系列	执行机构系列	尺寸, in. (mm)		
		A	B	C
4U	6	6.60 (168)	—	—
6U, 8U		6.76 (172)		
12U	8	O—2.75 (69.9)	D—1.88 (47.8)	
12UA		D—2.56 (65.0)		

### 执行机构转换成套件

执行机构转换成套件可以把带有世伟洛克 4 系列气动执行机构的 U 系列阀转换为带 6 系列气动执行机构的阀。

阀门系列	执行模式	执行机构转换成套件订购号
4U, 6U 8U	常闭	MS-6CK
	常开	MS-6OK
	双作用	MS-6DK

## 选购件和附件

### 特殊清洁和包装 (SC-11)

带有 VCR 端接的世伟洛克 U 系列阀是按照世伟洛克公司特殊清洁和包装规范, (SC-11), MS-06-63, 来进行处理的, 以保证满足 ASTM G93 等级 C 中列出的产品清洁度要求。

对于带有其它端接的 U 系列阀, 要指定用特殊清洁和包装来处理时, 在阀订购号上添加 **-SC11**。

示例: SS-4UW-SC11

### UW 高温型

- 镍基润滑剂能防止执行机构螺纹卡住。
- 阀额定值扩展至:
  - 对于带有 VCR 接头的阀为 537°C (1000°F)。
  - 对于带有世伟洛克卡套管接头的阀为 648°C (1200°F)。

要订购时, 在阀订购号上添加 **-HT**。

示例: SS-4UW-HT  
SS-4UW-HT-6C

### UG, UW 系列低温型

- 对于 -325 至 400°F (-200 至 204°C) 的介质温度。

要订购带有 PTFE 辅助密封填料的 UG 或 UW 系列阀时, 在阀订购号上添加 **-TF**。

示例: SS-4UW-TF  
SS-4UW-TF-6C

为避免增加手柄扭矩或驱动压力, 请确保填料压盖螺母以下的上阀盖外表面温度高于 -40°F (-40°C)。

### UG 和 UK 系列聚酰亚胺阀杆头

- 对于温度高达 204°C (400°F) 或 PCTFE 不能与系统流体兼容的环境, 可以提供软阀座关闭。
- 可提供手动或气动执行的 UG 和 UK 系列阀。
- 与标准阀的额定压力相同。

订购时, 请在阀的订购号上添加 **-VP**。

示例: SS-4UG-VP

- 没有带 UW 焊接选件的产品。

### 4U, 6U 和 8U 合金 600 波纹管

要订购时, 在阀订购号上添加 **-IN**。

示例: SS-4UW-IN  
SS-4UW-IN-6C

### 阀帽嗅敏管

阀帽嗅敏管长为1英寸 (25.4毫米), 外径为1/4英寸 (6.4毫米)延伸管能够监测波纹管的一体性。

- 4U, 6U和8U系列的延伸管被焊接在阀帽上。
- 12U系列的延伸管连接到1/8英寸NPT内螺纹的阀帽上。不含检漏管。

欲订购一个阀帽嗅敏管, 请在阀门订购号码后加上**-T1**, 订购两个阀帽嗅敏管, 请在阀门订购号码后加上**-T2**。

示例: SS-4UW-T1

SS-12UW-TW-T2

### 波纹管密封 3 阀阀组

对于防流体泄漏要求较高的系统, 世伟洛克 3 阀阀组使用 B 或 U 系列波纹管密封阀。

如需更多信息, 请参阅世伟洛克波纹管密封 3-阀阀组-V3 系列目录, MS-02-07。



### 6 系列气动执行机构微动开关

- 可向面板或工艺控制器传送阀门开关位置信号
- 配置单刀双掷开关
- 符合针对 1 类和 3 类外壳的 NEMA 标准
- 包括不锈钢安装支架
- 可提供工厂装配好的带有 6 系列气动执行机构的 4U, 6U 和 8U 系列阀, 也可以作为用于现场装配的成套件提供。

#### 工厂组装的微动开关

欲订购带微动开关的阀门, 请在阀门订购号上添加 **M**。

示例: SS-4UW-6CM

#### 用于现场装配的微动开关成套件

订购现有阀的成套件时, 请使用订购号 **MS-6CMK-U**。

### 维护成套件

UG, URG 和 UK 系列阀可供应阀杆头 / 适配器成套件, 波纹管成套件和垫片成套件。见世伟洛克波纹管密封阀维护成套件目录, MS-02-66。

### 氧气服务危险性

欲获得有关富氧系统危险性的信息, 请参阅世伟洛克技术报告氧气系统安全 (MS-06-13C4), P 1169。



#### 警告

请勿将世伟洛克产品或不符合工业设计标准的元件 (包括世伟洛克卡套管接头端接) 与其他制造商的产品或元件混用/互换。



## 简介

自 1947 年以来，世伟洛克已设计、开发和制造了高品质通用和专用流体系统产品来满足全球行业不断变化的需求。我们注重了解客户的需求，及时找到解决方案，并以我们的产品和服务来增加价值。

我们十分高兴地提供这一纸质形式的 *世伟洛克产品目录*，该目录列出了超过 100 个单独的产品目录、技术公告和参考文件，并将它们编制成方便易用的卷册。每个产品目录在印刷时都是新版本，其修订号显示在产品目录的最后一页。后续修订版将取代印刷版，并将公布于世伟洛克网站和世伟洛克电子目录（eDTR）当中。

欲了解更多信息，请访问世伟洛克网站，或联系您当地的世伟洛克授权销售和服务代表。

## 质量保证信息

世伟洛克公司对其产品提供终身有限保证。如需了解详情，请访问公司网站 [swagelok.com.cn](http://swagelok.com.cn) 或联系世伟洛克授权代表。

### 安全产品选型

选择产品时，必须考虑总体系统设计以保证获得安全的、无故障的产品性能。产品的功能、材料兼容性、充足的额定值、正确的安装、使用和维护是系统设计者和用户的责任。

### 警告

请勿将世伟洛克产品或不符合工业设计标准的元件（包括世伟洛克卡套管接头端接）与其他制造商的产品或元件混用或互换。

并非以下列出的所有商标均适用于此目录。  
Swagelok, Cajon, Ferrule-Pak, Goop, Hinging-Collecting, IGC, Kenmac, Micro-Fit, Nupro, Snoop, Sno-Trik, SWAK, VCO, VCR, Ultra-Torr, Whitey—TM Swagelok Company  
15-7 PH—TM AK Steel Corp.  
AccuTrak, Beacon, Westlock—TM Tyco International Services  
Aflas—TM Asahi Glass Co., Ltd.  
ASCO, El-O-Matic—TM Emerson  
AutoCAD—TM Autodesk, Inc.  
CSA—TM Canadian Standards Association  
Crastin, DuPont, Kalrez, Krytox, Teflon, Viton—TM E.I. duPont Nemours and Company  
DeviceNet—TM ODVA  
Dyneon, Elgiloy, TFM—TM Dyneon  
Elgiloy—TM Elgiloy Specialty Metals  
FM—TM FM Global  
Grafoil—TM GrafTech International Holdings, Inc.  
Honeywell, MICRO SWITCH—TM Honeywell  
MAC—TM MAC Valves  
Microsoft, Windows—TM Microsoft Corp.  
NACE—TM NACE International  
PH 15-7 Mo, 17-7 PH—TM AK Steel Corp  
picofast—Hans Turck KG  
Pillar—TM Nippon Pillar Packing Company, Ltd.  
Raychem—TM Tyco Electronics Corp.  
Sandvik, SAF 2507—TM Sandvik AB  
Simriz—TM Freudenberg-NOK  
SolidWorks—TM SolidWorks Corporation  
UL—Underwriters Laboratories Inc.  
Xylan—TM Whitford Corporation  
© 2020 Swagelok Company