

PFA 针阀



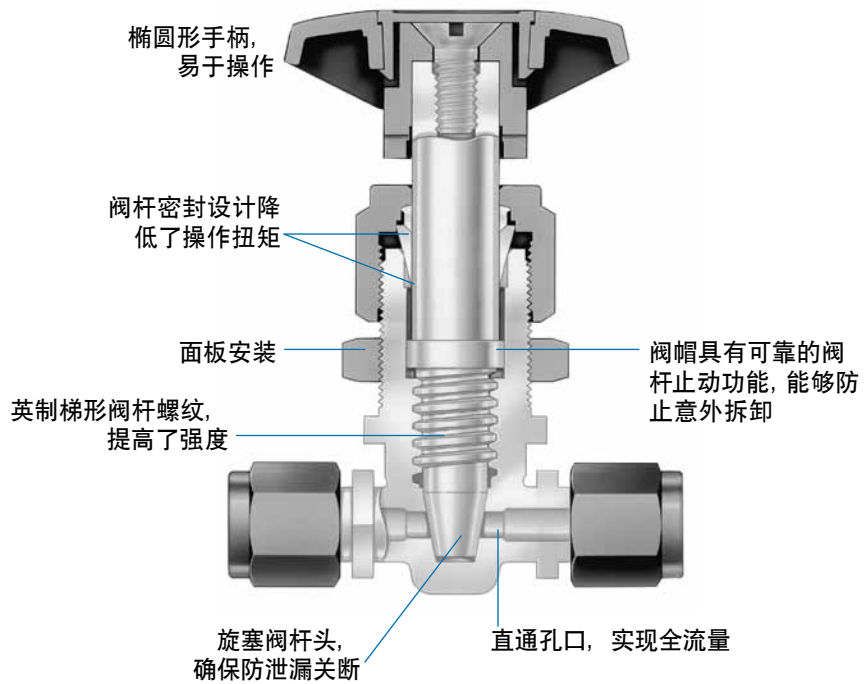
针阀/计量阀

4RP 系列

- 高纯度 PFA 材料
- 工作压力高达 180 psig (12.4 bar)
- 温度高达 148°C (300°F)
- 1/4、3/8 和 1/2 英寸世伟洛克® PFA 卡套管接头端接

特点

- 用于全流量的直通孔口
- 用于流量调节的旋塞阀杆头
- 低扭矩、防泄漏的阀杆密封
- 采用含低可萃取物的高纯 PFA 材料，耐化学腐蚀
- 世伟洛克 PFA 卡套管接头端接，具有一致的性能



技术数据

世伟洛克卡套管接头端接	订购号	孔径 英寸 (毫米)	C _v
1/4 英寸	PFA-4RPS4	0.156 (4.0)	0.38
3/8 英寸	PFA-4RPS6	0.250 (6.4)	1.39
1/2 英寸	PFA-4RPS8		

压力-温度额定值

端接	1/4 英寸, 3/8 英寸	1/2 英寸
温度, °C (°F)	工作压力, psig (bar)	
-17 (0) 到	21 (70)	125 (8.6)
	37 (100)	110 (7.5)
	65 (150)	87 (5.9)
93 (200)	95 (6.5)	66 (4.5)
	121 (250)	49 (3.3)
	148 (300)	33 (2.2)

测试

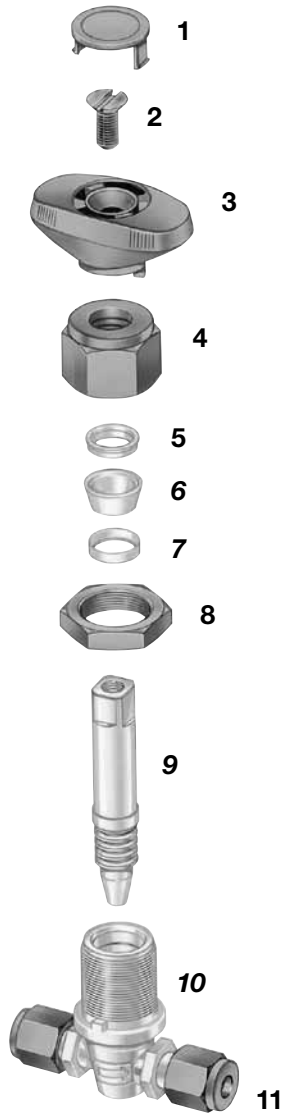
每个 4RP 系列 PFA 针阀都在工厂对阀座进行过压力为阀门压力额定值的氮气测试，允许的最高泄漏率为 0.1 标准立方厘米³/分钟。阀杆密封在额定压力下进行了氮气测试，最大泄漏率为 1×10^{-3} 标准立方厘米³/秒。

清洁和包装

每个 4RP 系列 PFA 针阀都是按照世伟洛克标准清洁与包装规范 (SC-10) MS-06-62 进行清洁和包装的。

- ⚠ 需要定期调整阀杆填料以延长阀门的使用寿命并防止泄漏。
- ⚠ 在一段时间内未使用的阀门可能会有较高的初始启动力矩。
- ⚠ 为了延长阀门的使用寿命、确保正确的阀门性能并防止泄漏，需使用和要求的关闭力矩同样大的力矩实现阀门的正向关闭。

结构材料



元件	材料等级/ASTM 规范
1 手柄插入件①	PFA 440-HP/ D3307
2 螺钉①	
3 手柄①	
4 填料螺母①	
5 上填料	
6 下填料	
7 阀杆止动	
8 面板螺母①	
9 阀杆	
10 阀体, 卡套	
11 螺母①	PTFE基
润滑剂	

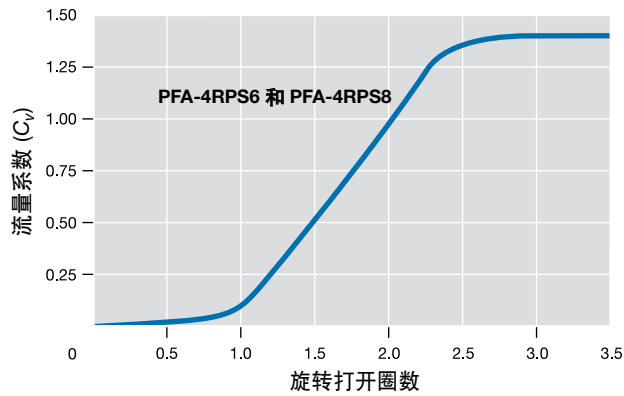
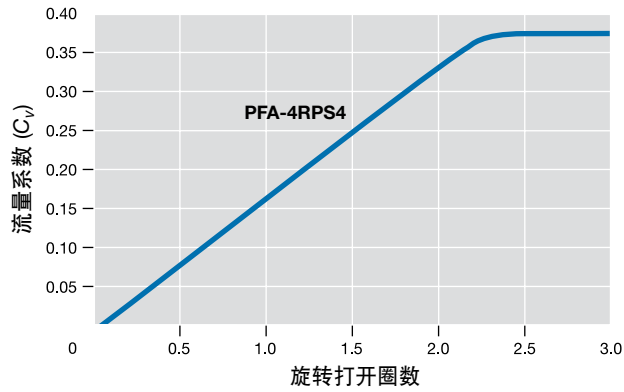
润湿元件用斜体字列出。

① 染成蓝色。

20°C (70°F) 时的流量数据

订购号	降至大气压的压降 (Δp) psi (bar)	空气流量 标准 ft ³ /分钟 (标准升/分钟)	水流量, 美制加仑/分钟 (升/分钟)
PFA-4RPS4	10 (0.68)	4.3 (120)	1.2 (4.5)
	75 (5.1)	15 (420)	3.3 (12)
	180 (12.4)	34 (960)	5.1 (19)
PFA-4RPS6	10 (0.68)	15 (420)	4.4 (16)
	75 (5.1)	57 (1600)	12 (45)
	180 (12.4)	120 (3300)	18 (68)
PFA-4RPS8	10 (0.68)	15 (420)	4.4 (16)
	75 (5.1)	57 (1600)	12 (45)
	125 (8.6)	90 (2500)	15 (56)

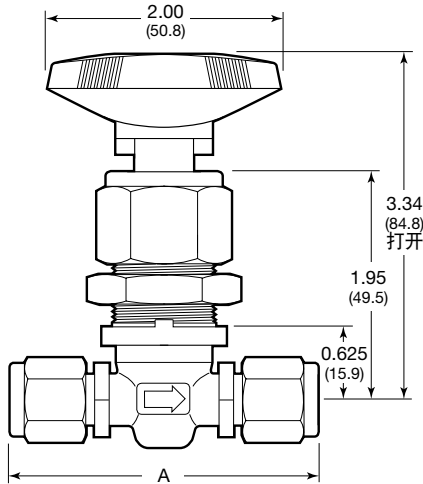
开启圈数与流量系数的关系曲线



订购信息与尺寸

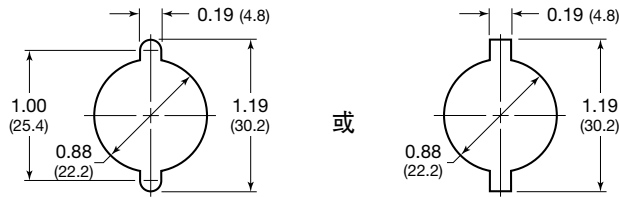
选择一个订购号。

尺寸以英寸 (毫米) 为单位表示, 仅供参考, 可能有变动。



面板钻孔尺寸

最大面板厚度是 0.25 英寸 (6.4 毫米)。



订购号	A 英寸 (毫米)	重量 lb (kg)
PFA-4RPS4	2.50 (63.5)	0.20 (0.09)
PFA-4RPS6	2.66 (67.6)	0.23 (0.10)
PFA-4RPS8	3.14 (79.8)	0.27 (0.12)

显示预装前定位的世伟洛克螺母的尺寸。

其他世伟洛克 PFA 产品

欲了解关于世伟洛克 PFA 卡套管和工具的更多信息, 请参阅世伟洛克产品目录 *软管和柔性卡套管 (MS-01-180C4)*, P 216。

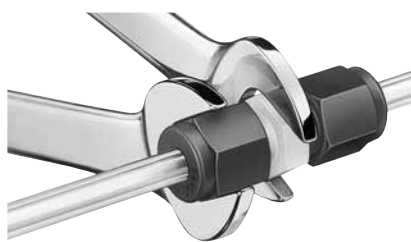
欲了解关于世伟洛克 PFA 卡套管接头的更多信息, 请参阅世伟洛克产品目录 *PFA 卡套管接头 (MS-01-05C4)*, P 71。

欲了解关于世伟洛克 PFA 旋塞阀的更多信息, 请参阅世伟洛克产品目录 *PFA 旋塞阀 (MS-01-56C4)*, P 444。

安装

⚠ 与 PFA 卡套管接头配合使用时, PFA 卡套管必须刻槽。应使用世伟洛克刻槽工具。

1. 把刻槽后 PFA 卡套管插入世伟洛克 PFA 卡套管接头内, 直到听到“咔哒”声。
2. 牢固固定接头本体, 拧紧蓝色螺母, 直到螺母与本体六角之间没有间隙。
3. 继续拧紧直到螺母和本体六角之间对齐。



注意: 切勿将零件与其他制造厂生产的产品相混用或互换。

关于此文件

感谢您下载这份电子产品目录文件。此文件是印刷版世伟洛克产品目录大样本中的一部分。一旦有新版或修订版，此电子文件也会随之更新，与印刷版相比电子文件更新会更及时。

世伟洛克公司是流体系统解决方案的主要开发商和提供商，为科研、仪表、制药、石油和天然气、电力、石化、替代燃料和半导体行业提供产品、组装和服务。世伟洛克的生产、科研、技术支持和经销商为一个由 70 多个国家的 200 多家授权销售与服务中心组成的全球网络提供支持。

访问世伟洛克网站，发现一位世伟洛克授权的销售代表为您解答关于产品性能、技术数据、订单号码及其他产品信息的问题，或者通过仅在世伟洛克销售和服务中心才能了解的更多宽广的服务范围。

安全的产品选型

选择产品时，必须考虑总体系统设计以保证获得安全的、无故障的产品性能。产品的功能、材料兼容性、充足的额定值、正确的安装、使用及维护是系统设计师和用户的责任。

质量保证信息

世伟洛克公司对其产品提供终身有限保证。要想获得复件，请访问世伟洛克网站或联系您授权的世伟洛克代表。

Swagelok, Ferrule-Pak, Goop, IGC, Kenmac, Micro-Fit, Nupro, Snoop, SWAK, VCO, VCR, Ultra-Torr, Whitey—TM Swagelok Company
Atlas—TM Asahi Glass
ASCO, El-O-Matic—TM Emerson
CSA—TM Canadian Standards Association
Kalrez, Krytox, Viton—TM DuPont
Dyneon, Elgiloy, TFM—TM Elgiloy Limited Partnership
FFM—TM FM Global
Grafoil—TM Grafftech International Holdings, Inc.
MAC—TM MAC Valves, Inc.
Membralox—TM Pall Corporation
PH 15-7 Mo, 17-7 PH—TM AK Steel Corp
Pillar—TM Nippon Pillar Packing Company, Ltd.
Simriz—TM Freudenberg-NOK
picofast—TM Hans Turck KG
Xylan—TM Whitford Corporation