



## HB

- 
- 3500 psig (241 bar)
- 204°C (400°F)
- VCR® (Swagelok®)

特点

阀门

■  $C_v$  0.30

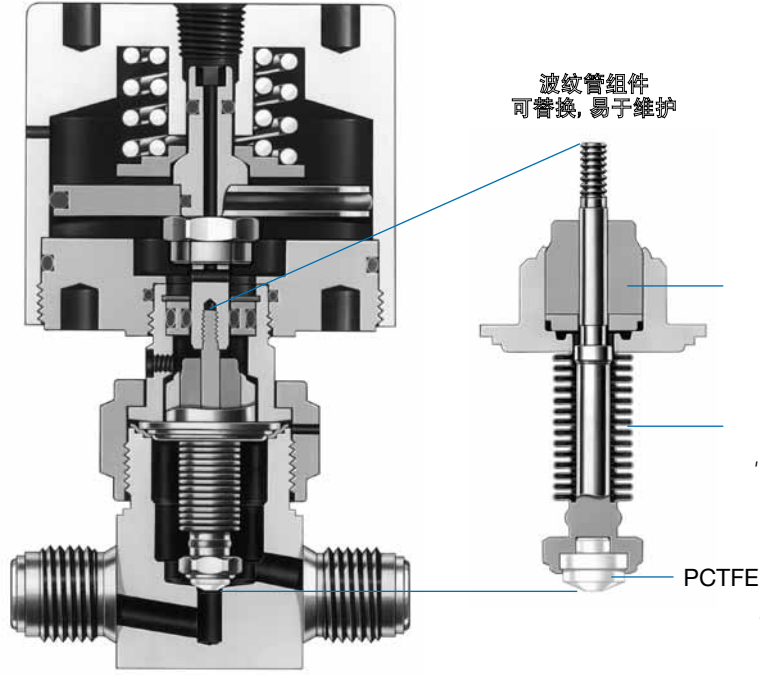
气动执行机构

■ 30 psig (2.1 bar)

技术数据

流量系数 <sup>①</sup> ( $C_v$ )	孔径 in. (mm)	内容积 <sup>①</sup> in. <sup>3</sup> (cm <sup>3</sup> )
0.30	0.15 (3.8)	0.27 (4.4)

①



结构材料

阀门

元件	材料等级/ ASTM 规范
	316L SS/A479
	316L SS/A269
	PTFE 316L SS/A240
	PCTFE/D1430
	316 SS/A479
	/B139
	303 SS/A582

气动执行机构

元件	材料
	2024-T4 /B211
O	FKM

压力—温度额定值

阀门

阀体材料		316 SS	
阀杆头材料		PCTFE	聚醚亚胺
温度, °C (°F)		工作压力, psig (bar)	
-40 (-40)	37 (100)	3500 (241)	3500 (241)
	65 (150)	3220 (221)	3220 (221)
	93 (200)	—	2950 (203)
	148 (300)	—	2640 (181)
	204 (400)	—	2400 (165)

气动执行机构

20°C (70°F) 时的 压力额定值		温度额定值 °C (°F)	
30	110 psig (2.1 7.5 bar)	-20	204 (-10 400)

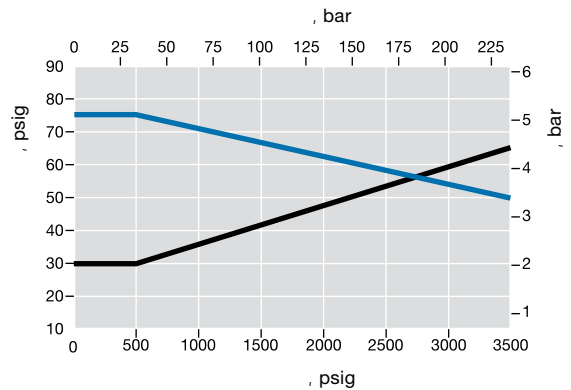
20°C (70°F) 时流量数据

0.30  $C_v$ , 0.15 in. (3.8 mm)

对大气压的 压降 psi (bar)	水流量 U.S. gal/min (L/min)	空气流量 std ft <sup>3</sup> /min (std L/min)
10 (0.68)	0.95 (3.6)	3.4 (96)
50 (3.4)	2.1 (7.9)	9.0 (250)
100 (6.8)	3.0 (11)	16 (450)

气动执行机构性能

30 psi  
(2.1 bar)



工艺规范

(SC-06), MS-06-64  
P 473

(SC-11), MS-06-63

(SC-01), MS-06-61,

可提供的清洁工艺,

清洁	装配和包装	工艺代号	工艺规范	润湿表面粗糙度 (Ra)	测试
			(SC-11)	20 µin. (0.51 µm)	4 × 10 <sup>-9</sup> std cm <sup>3</sup> /s
		-SC06	(SC-06)	20 µin. (0.51 µm),	
		-P6	(SC-06)	8 µin. (0.20 µm),	1 std cm <sup>3</sup> /min
	ISO 4	-P	(SC-01)	8 µin. (0.20 µm)	

性能规格

HB

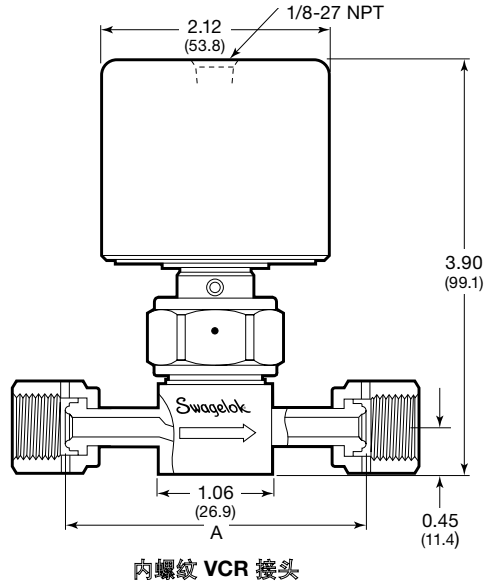
MS-06-04

订购信息和尺寸

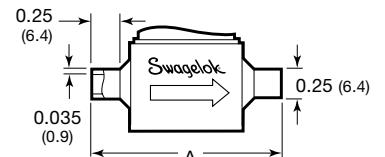
in. (mm)

SS-HBS4-C

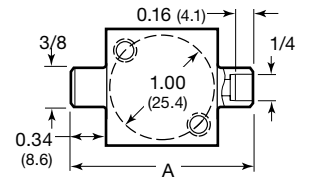
V  
SS-HBVS4-C



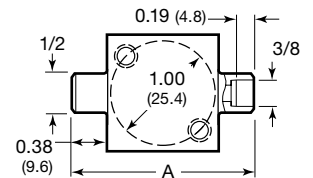
内螺纹 VCR 接头



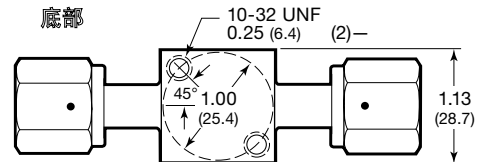
卡套管对焊



1/4 in. 卡套管承插焊 / 3/8 in. 卡套管对焊



3/8 in. 卡套管承插焊 / 1/2 in. 卡套管对焊



底部

端接		基本订购号	A in. (mm)
类型	尺寸		
	1/4 in.	SS-HBS4-	2.46 (62.5)
	3/8 in.	SS-HBS6-	2.58 (65.5)
	6 mm	SS-HBS6MM-	2.46 (62.5)
VCR	1/4 in.	SS-HBV51-	2.76 (70.1)
VCR	1/4 in.	SS-HBVCR4-	2.30 (58.4)
	1/4 in.	6LV-HBBW4-	1.75 (44.4)
	1/4 3/8 in.	SS-HBTW4-	
	3/8 1/2 in.	SS-HBTW6-	

可提供的清洁工艺

P 472

标准 (SC-11)

HB  
(SC-11), MS-06-63      ASTM G93      C

光伏 (SC-06)

VCR      HB  
(SC-06), MS-06-64      -SC06

SS-HBBW4-SC06-C  
SC-06      VCR      HB

-P6  
SS-HBVCR4-P6-O

超高纯 (SC-01)

VCR      HB  
(SC-01), MS-06-61      -P  
SS-HBBW4-P-C

氧气服务危险性

(MS-06-13C4), P 894

维护成套件

MS-02-66

多孔口和弯管阀及单关断阀组

MS-02-442

工艺规范

选购件和附件

指示开关

- 
- 
- 115 V (ac), 1/2 A
- 115 V (ac), 1/4 A;
- -40 85°C (-40 185°F)。
- 24 in. (61 cm)



HB

工厂组装的指示开关

- M
- M-2
- M2
- SS-HBS4-CM
- SS-HBS4-CM-2
- SS-HBS4-OM2

现场组装的带有指示开关成套件的执行机构

HB

执行机构 位置指示	执行机构 / 开关 改进型成套件订购号
	MS-ISK-HB-CM
	MS-ISK-HB-CM-2
	MS-ISK-HB-CM2

注意: 切勿将零件与其它制造厂生产的相混用或互换。

