

Regulier- und Absperrventile mit Überwurfmutter für rauen Einsatz



Serien N und HN

- Druckraten bis 689 bar (10 000 psig)
- Temperaturbereich von -53 bis 232°C (-65 bis 450°F) mit Packung aus PTFE, bis 648°C (1200°F) mit Packung aus Grafoil®
- Edelstahl 316 mit Doppelzertifizierung 316/316L(SSD), Alloys 400, 600 und C-276; sowie Titan-Werkstoffe
- Zertifizierung für geringe flüchtige Emissionen nach API 624 verfügbar

Besondere Merkmale

Spindelkonstruktionen

- Kugelspitze (NB) – bei 3N, 6N, 12N und 6HN
- Regulierend (NR) – bei allen Modellen
- Regulierend mit PCTFE-Weichsitz (NKR) – bei allen Modellen
- Regulierend mit PTFE-Weichsitz (NTR) – 3N, 6N, 3HN, und 6HN

Bohrungsgrößen

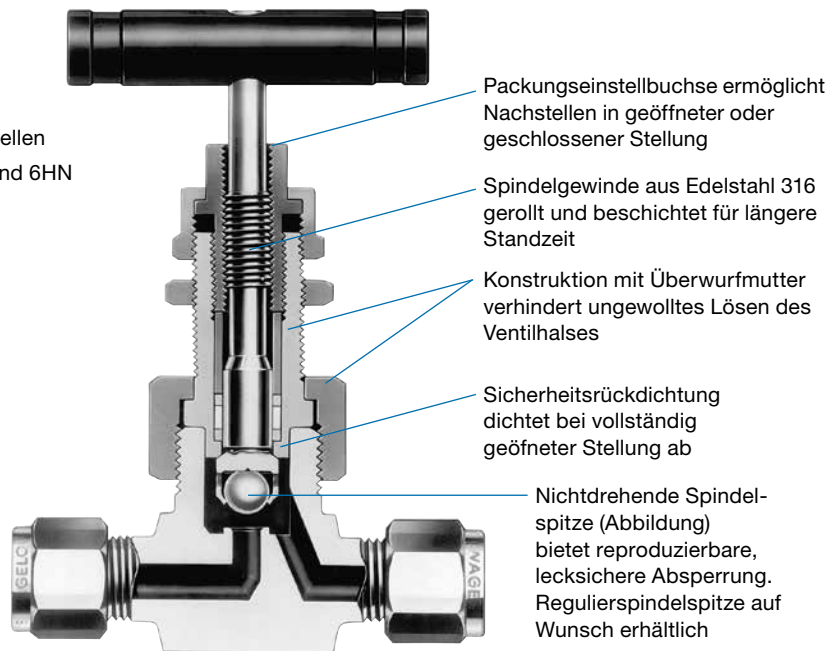
- 4,0 mm (0,156 Zoll) – bei 3N und 3HN
- 6,4 mm (0,250 Zoll) – bei 6N und 6HN
- 11,1 mm (0,437 Zoll) – bei 12N

Durchflusskoeffizient (C_v)

- Von 0,35 bis 2,4

Ausführungen

- Gerade – alle Modelle
- Winkel – bei 3N, 6N und 12N



Druck- und Temperaturraten

Die angegebenen Werte gelten für handbetätigte Ventile mit der als Option erhältlichen Grafoil packung. Bereiche begrenzt auf:

- Max. 93°C (200°F) mit PCTFE-Spindel Spitze (NKR).
- Max. 121°C (250°F) mit UHMWPE-Spindel packung.
- Max. 232°C (450°F) mit PTFE-Spindel Spitze (NTR) oder Spindel packung.
- 315°C (600°C) max mit PEEK-Spindel packung und Edelstahl 316 SS, 316/316L SSD, Alloy 600, Alloy C-276 oder Titan; 260°C (500°F) max mit PEEK-Spindel packung und Alloy 400 (Alloy 400 nur bei Serie N erhältlich).
- 537°C (1000°F) max mit 316/316L SSD Körper, Ventil Hals und Spindel teile.

Siehe Seite 10 für weitere Information zu **Spindel packungswerkstoffe**.

Serie N

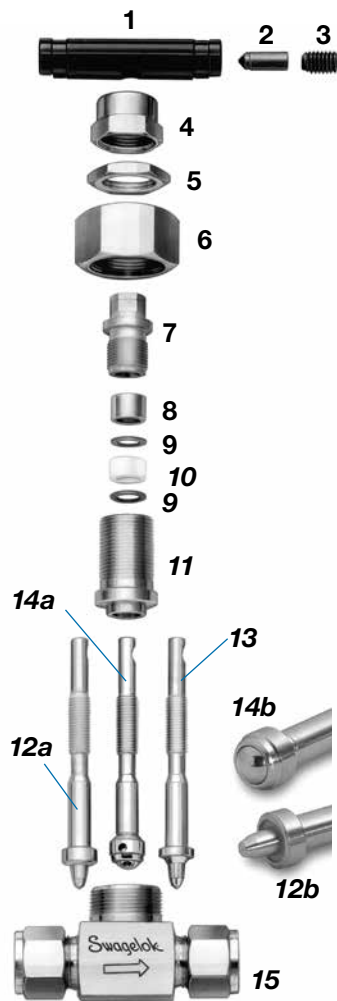
ASME-Klasse	2500				N/A	
Werkstoffgruppe	2.2	entf.	3.4	3.5	N/A	N/A
Werkstoff	Edelstahl 316	316/316L SSD	Alloy 400	Alloy 600	Alloy C-276	Titan
Temperatur, °C (°F)	Arbeitsdruck, bar (psig)					
-53 (-65) bis 37 (100)	413 (6000)	413 (6000)	344 (5000)	413 (6000)	413 (6000)	245 (3570)
93 (200)	355 (5160)	355 (5160)	303 (4400)	385 (5600)	413 (6000)	214 (3110)
121 (250)	338 (4910)	338 (4910)	293 (4260)	376 (5460)	413 (6000)	195 (2840)
148 (300)	321 (4660)	321 (4660)	283 (4120)	366 (5320)	413 (6000)	177 (2570)
176 (350)	307 (4470)	307 (4470)	279 (4050)	359 (5220)	411 (5975)	164 (2385)
204 (400)	294 (4280)	294 (4280)	274 (3980)	352 (5120)	405 (5880)	151 (2200)
232 (450)	284 (4130)	284 (4130)	273 (3970)	346 (5030)	393 (5710)	141 (2055)
260 (500)	274 (3980)	274 (3980)	272 (3960)	340 (4940)	381 (5540)	129 (1885)
315 (600)	259 (3760)	259 (3760)	—	329 (4780)	347 (5040)	111 (1625)
343 (650)	254 (3700)	254 (3700)	—	323 (4700)	337 (4905)	—
371 (700)	248 (3600)	248 (3600)	—	319 (4640)	325 (4730)	—
398 (750)	242 (3520)	242 (3520)	—	305 (4430)	305 (4430)	—
426 (800)	238 (3460)	238 (3460)	—	291 (4230)	291 (4230)	—
454 (850)	232 (3380)	232 (3380)	—	279 (4060)	279 (4060)	—
482 (900)	225 (3280)	225 (3280)	—	258 (3745)	258 (3745)	—
510 (950)	221 (3220)	221 (3220)	—	187 (2725)	221 (3220)	—
537 (1000)	208 (3030)	208 (3030)	—	124 (1800)	208 (3030)	—
565 (1050)	206 (3000)	—	—	79,5 (1155)	206 (3000)	—
593 (1100)	184 (2685)	—	—	53,0 (770)	184 (2685)	—
621 (1150)	157 (2285)	—	—	38,9 (565)	157 (2285)	—
648 (1200)	118 (1715)	—	—	35,4 (515)	106 (1545)	—

Serie HN (Hochdruckventile)

ASME-Klasse	N/A	entf.
Werkstoffgruppe	N/A	entf.
Werkstoff	Edelstahl 316	316/316L SSD
Temperatur °C (°F)	Arbeitsdruck bar (psig)	
-53 (-65) bis 37 (100)	689 (10000)	689 (10000)
93 (200)	640 (9290)	640 (9290)
121 (250)	609 (8840)	609 (8840)
148 (300)	578 (8390)	578 (8390)
176 (350)	554 (8045)	554 (8045)
204 (400)	530 (7705)	530 (7705)
232 (450)	512 (7435)	512 (7435)
260 (500)	493 (7165)	493 (7165)
315 (600)	466 (6770)	466 (6770)
343 (650)	458 (6660)	458 (6660)
371 (700)	446 (6480)	446 (6480)
398 (750)	436 (6335)	436 (6335)
426 (800)	429 (6230)	429 (6230)
454 (850)	419 (6085)	419 (6085)
482 (900)	406 (5905)	406 (5905)
510 (950)	399 (5795)	399 (5795)
537 (1000)	375 (5450)	375 (5450)
565 (1050)	372 (5400)	—
593 (1100)	333 (4835)	—
621 (1150)	283 (4115)	—
648 (1200)	212 (3085)	—

Für weitere Informationen zu den Druckraten der Ventile mit Rohrverschraubungsanschlüssen siehe Kataloge Swagelok *Rohrdaten*, [MS-01-107](#). Die angegebenen Druckraten für Ventile mit VCR® oder VCO® Endanschlüssen beziehen sich auf die Druckraten des angeschlossenen Fittings. Siehe Swagelok Katalog *VCR-Verbindungen mit Metalldichtscheibe*, [MS-01-24](#), oder Swagelok Katalog *VCO-Verschraubungen-Verbindungen mit stirnseitigem O-Ring*, [MS-01-28](#). (VCR und VCO-Fittings sind nur bei Serie N verfügbar).

Werkstoffe



Component	Ventilwerkstoffe					
	Edelstahl 316	316/316L SSD	Alloy 400	Alloy 600	Alloy C-276	Titan
1 Knebel	Eloxiertes Aluminium 2024T4/B211					
2 Stift	Stahl A108 mit Nickel/Kadmium beschichtet					
3 Befestigungsschraube	Stahl mit Nickel/Kadmium beschichtet					
4 Kontermutter	Edelstahl 316/A276 oder A479					
5 Schalttafelmutter	Edelstahl 316/B783					
6 Überwurfmutter	Edelstahl 316/A276					
7 Packungseinstellbuchse						
8 Packungsbuchse	Edelstahl 316/A276	Edelstahl 316/A479 oder B895	Alloy 400/ B164	Alloy 600/ B166 silberbeschichtet	Alloy C-276/ B574	Ti Klasse 4/B348
9 Packungsstützring	Glasgefülltes PTFE					
10 Packung	PTFE / D1710					
11 Ventilhals	Edelstahl 316/A479	Edelstahl 316/316L SSD/A479	Alloy 400/ B164	Alloy 600/ B166	Alloy C-276/ B574	Ti Klasse 4/B348
12a Regulierspindel mit Weichsitz NTR oder NKR	Versilberter Edelstahl 316/ A276	Dichtung aus Edelstahl mit Doppelzertifizierung 316/316L SSD/A276 mit Silberbeschichtung	Alloy 400/ B164	Alloy 600/ B166 silberbeschichtet	Alloy C-276/ B574	Ti Klasse 4/B348
12b Spindelspitze mit weichem Sitz	NTR-Spindel—PTFE/D1710, NKR-Spindel—PCTFE					
13 NR-Regulierspindel	Versilberter Edelstahl 316/ A276	Edelstahl mit Doppelzertifizierung 316/316L SSD/A276 mit Silberbeschichtung	Alloy 400/ B164	Alloy 600/ B166 silberbeschichtet	Alloy C-276/ B574	Ti Klasse 4/B348
14a NB-Spindelschaft für Kugelspitze						
14b NB-Kugelspitze	Legierung auf Kobaltbasis	Legierung auf Kobaltbasis	Werkstoff muss ausgewählt werden, siehe Werkstoffe Kugelspitze Seite 6			
15 Körper	Edelstahl 316/A479	Edelstahl 316/316L SSD/A479	Alloy 400/ B164, B127, oder B564	Alloy 600/ B166 oder B564	Alloy C-276/ B564	Ti Klasse 4/B348 oder Ti Klasse F4/ B381
Schmiermittel	Nickel-Schmiermittel mit Kohlenwasserstoffträger (alle Ventile), (NB Kugelspitze)—auf Kohlenwasserstoffbasis					

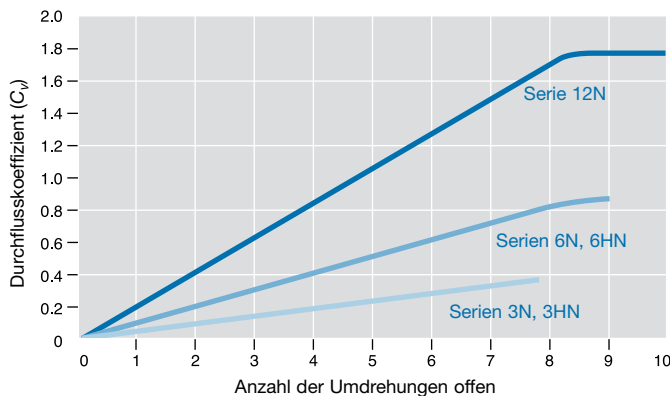
Medienberührte Teile kursiv gedruckt.

MADELVENTILE
DOSIERVENTILE

Durchflussraten bei 37°C (100°F)

NR-, NTR- und NKR-Regulierspindeln

Durchflusskoeffizient bei Umdrehungen offen



NB-Kugelspitze

Die Spindel NB ist so konstruiert, dass sie entweder voll geöffnet oder voll geschlossen verwendet werden muss. Siehe **Abmessungen** für Durchflusskoeffizienten.

Prüfungen

Alle Regulier- und Absperrventile der Serien N und HN werden im Werk mit Stickstoff bei 68,9 bar (1000 psig) geprüft. Sitze haben eine maximal zulässige Leckrate von 0,1 std. cm³/min. Gehäuseprüfungen werden durchgeführt. Es darf keine erkennbare Leckage unter Verwendung einer Lecksuchflüssigkeit auftreten.

Reinigung und Verpackung

Alle Regulier- und Absperrventile der Serien N und HN werden gemäß Swagelok *Standardreinigung und -verpackung (SC-10)* [MS-06-62](#) Standardreinigung und Verpackung gereinigt und verpackt. Reinigung und Verpackung gemäß Swagelok *Spezialreinigung und Verpackung (SC-11)* [MS-06-63](#) zur Erfüllung der Produktreinheitsanforderungen von ASTM G93 Stufe C ist auf Wunsch möglich.

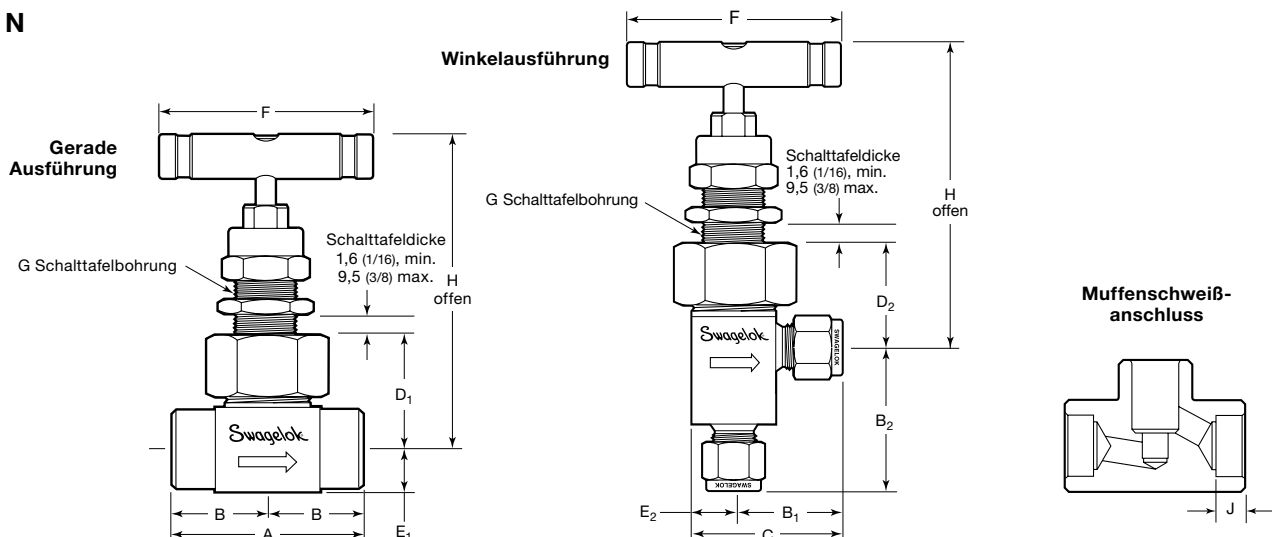
Geringe flüchtige Emissionen

Mit dem Code API 624 des American Petroleum Instituts wird auf freigesetzte flüchtige Emissionen in die Atmosphäre für Hubventile getestet. Die Prüfungen werden in einem Drittlabor durchgeführt und zertifizieren, dass die Leckage aus dem Ventil zu keinem Zeitpunkt mehr als 100 ppm Methan beträgt. Zertifikate, die bestätigen, dass das Ventil für den Einsatz bei geringen Emissionen geprüft ist, sind für die Ventile mit PTFE-Packung erhältlich: Für weitere Informationen wenden Sie sich bitte an Ihr autorisiertes Swagelok Vertriebs- und Servicezentrum.

Abmessungen

Alle Maße in mm (Zoll) und frei bleibend. Änderungen vorbehalten.

Serie N



Endanschlüsse		C _v	Bestellnummer	Abmessungen, mm (Zoll)																			
Eingang/Ausgang	Größe			A	B	B ₁	B ₂	C	D ₁	D ₂	E ₁	E ₂	F	G	H Gerade	H Winkel	J						
Serie 3N: Bohrung 4,0 mm (0,156 Zoll)																							
NPT-Innengewinde	1/8 Zoll	0,35	SS-3NBF2	50,8 (2,00)	25,4 (1,00)	22,6 (0,89)	25,4 (1,00)	32,3 (1,27)	27,7 (1,09)	32,5 (1,28)	9,7 (0,38)	9,7 (0,38)	44,4 (1,75)	15,1 (19/32)	77,5 (3,05)	82,0 (3,23)							
	1/4 Zoll		SS-3NBF4	52,3 (2,06)	26,2 (1,03)						9,9 (0,39)												
NPT-Außengewinde	1/4 Zoll		SS-3NBM4	50,8 (2,00)	25,4 (1,00)	25,4 (1,00)	35,1 (1,38)	27,7 (1,09)		9,7 (0,38)	9,7 (0,38)						77,5 (3,05)	—					
NPT-Außengewinde/ NPT-Innengewinde	1/4 Zoll		SS-3NBM4-F4	51,6 (2,03)	26,2 (1,03)	22,6 (0,89)	32,3 (1,27)	32,5 (1,28)		9,9 (0,39)	82,0 (3,23)						—						
Swagelok Rohrverschraubung	1/4 Zoll		SS-3NBS4	61,0 (2,40)	30,5 (1,20)	29,5 (1,16)	37,6 (1,48)	39,1 (1,54)		27,7 (1,09)	9,7 (0,38)						9,7 (0,38)	77,5 (3,05)	77,5 (3,05)	—	—	—	
	6 mm		SS-3NBS6MM			—	—	—		—													
	8 mm		SS-3NBS8MM			—	—	—		—													
Muffenschweißstutzen	1/4 Zoll		SS-3NBSW4T	46,2 (1,82)	23,1 (0,91)	22,4 (0,88)	30,2 (1,19)	31,8 (1,25)		27,7 (1,09)	9,7 (0,38)						9,7 (0,38)	77,5 (3,05)	7,1 (0,28)	—	—	—	
VCO- Außengewinde	1/4 Zoll		SS-3NBVCO4	52,3 (2,06)	26,2 (1,03)																		—
VCR- Außengewinde	1/4 Zoll		SS-3NBVCR4	—	—	—	—	—		—	—						—	—	—	—	—	—	—
Serie 6N: Bohrung 6,4 mm (0,250 Zoll)																							
NPT-Innengewinde	1/4 Zoll	0,86	SS-6NBF4	57,2 (2,25)	28,4 (1,12)	25,4 (1,00)	28,4 (1,12)	38,1 (1,50)	34,0 (1,34)	37,3 (1,47)	12,7 (0,50)	63,5 (2,50)	19,8 (25/32)	94,0 (3,70)	97,0 (3,82)	—							
	3/8 Zoll		SS-6NBF6														31,0 (1,22)						
Swagelok Rohrverschraubung	3/8 Zoll		SS-6NBS6	71,9 (2,83)	35,8 (1,41)	32,8 (1,29)	42,2 (1,66)	45,5 (1,79)		31,0 (1,22)							34,0 (1,34)	12,7 (0,50)	94,0 (3,70)	94,0 (3,70)	94,0 (3,70)	—	—
	1/2 Zoll		SS-6NBS8	77,2 (3,04)	38,6 (1,52)	35,6 (1,40)	41,9 (1,65)	48,3 (1,90)		34,0 (1,34)													
	10 mm		SS-6NBS10MM	72,4 (2,85)	36,1 (1,42)	33,0 (1,30)	39,4 (1,55)	45,7 (1,80)		34,0 (1,34)													
			12 mm	SS-6NBS12MM	77,2 (3,04)	38,6 (1,52)	35,6 (1,40)	41,9 (1,65)		48,3 (1,90)													
Muffenschweißstutzen	3/8 Zoll		SS-6NBSW6T	57,2 (2,25)	28,4 (1,12)	25,4 (1,00)	31,8 (1,25)	38,1 (1,50)		35,6 (1,40)							37,3 (1,47)	9,7 (0,38)	95,5 (3,76)	97,0 (3,82)	—	—	—
	1/2 Zoll		SS-6NBSW8T				25,4 (1,00)																
Muffenschweißstutzen dickwandiges Rohr	1/4 Zoll		SS-6NBSW4P	—	—	—	28,4 (1,12)	—		—							—	—	—	—	—	—	—
VCO- Außengewinde	1/2 Zoll		SS-6NBVCO8	—	—	—	—	—		—							—	—	—	—	—	—	—
VCR- Außengewinde	1/2 Zoll	SS-6NBVCR8	79,2 (3,12)	39,6 (1,56)	—	—	—	38,9 (1,53)	—	15,7 (0,62)	—	—	—	98,8 (3,89)	—	—							

Abmessungen mit fingerfest angezogenen Swagelok Überwurfmuttern.

MADELVENTILE
DOSIERVENTILE

Bestellinformationen

Serie N

Eine Bestellnummer wählen.

Zum Bestellen von anderen Ventilkörperwerkstoffen die Kennung **SS** in der Bestellnummer mit der gewünschten Werkstoffkennung ersetzen.

Beispiel: **M-3NBF2**

Werkstoff	Kennung
Alloy 400	M
Alloy 600	INC
Alloy C-276	HC
Titan	TI
316/316L	SSD

Werkstoffe für Kugelspindelspitzen

Bestellnummern spezifizieren eine Kugelspindelspitze auf Kobaltbasis. Ventile der Serie N aus Edelstahl 316 haben diese Spindelspitzen standardmäßig und benötigen keine weitere Kennung.

Bei Bestellung eines Ventils mit einem anderen Werkstoff für die Kugelspindelspitze die entsprechende Kennung an die Bestellnummer anhängen.

Beispiel: **INC-6NBF4-HC**

Ventile in Winkelausführung

Bestellnummern mit einer Abmessung C sind auch in Winkelausführung erhältlich. Zum Bestellen ein **-A** als Endung an die Bestellnummer anhängen.

Beispiel: **SS-12NBF8-A**

Werkstoff für Kugelspindel-spitzen/ASTM-Bezeichnung	Kennung
Legierung auf Kobaltbasis	-STE
Edelstahl 440C/A276	-440C
Alloy 400/B127 oder B164	-M
Alloy C-276/B574 oder B575	-HC
Titan/B348 oder B265	-TI

Optionen und Zubehör

Siehe Seite 10 für Information zu über wahlweise erhältliche Spindelkonstruktionen, Spindelpackungen und Sauggasventile.

Endanschlüsse			Bestellnummer	Abmessungen, mm (Zoll)													
Eingang/Ausgang	Größe	C _v		A	B	B ₁	B ₂	C	D ₁	D ₂	E ₁	E ₂	F	G	H Gerade	H Winkel	J
Serie 12N: Bohrung 11,1 mm (0,437 Zoll)																	
NPT- Innengewinde	1/2 Zoll	2,4	SS-12NBF8	79,2 (3,12)	39,6 (1,56)	33,3 (1,31)	39,6 (1,56)	50,8 (2,00)	46,2 (1,82)	50,8 (2,00)	15,7 (0,62)	17,5 (0,69)	88,9 (3,50)	26,2 (1 1/32)	121 (4,78)	126 (4,97)	
	3/4 Zoll		SS-12NBF12	82,6 (3,25)	41,1 (1,62)	-	-	-	48,5 (1,91)	-	19,8 (0,78)	-			124 (4,88)	-	
	1 Zoll		SS-12NBF16	91,9 (3,62)	46,0 (1,81)	-	-	-	54,1 (2,13)	-	25,4 (1,00)	-			129 (5,10)	-	
NPT- Außengewinde/ NPT- Innengewinde	1/2 Zoll	1,9	SS-12NBM8-F8	79,2 (3,12)	39,6 (1,56)	33,3 (1,31)	39,6 (1,56)	50,8 (2,00)	46,2 (1,82)	50,8 (2,00)	15,7 (0,62)	17,5 (0,69)	88,9 (3,50)	26,2 (1 1/32)	121 (4,78)	126 (4,97)	
	3/4 Zoll		SS-12NBM12-F12	82,6 (3,25)	41,1 (1,62)	-	-	-	48,5 (1,91)	-	19,8 (0,78)	-			124 (4,88)	-	
	1 Zoll		SS-12NBM16-F16	91,9 (3,62)	46,0 (1,81)	-	-	-	54,1 (2,13)	-	25,4 (1,00)	-			129 (5,10)	-	
Swagelok Rohr- verschraubung	1/2 in .	2,1	SS-12NBS8	99,6 (3,92)	49,8 (1,96)	42,7 (1,68)	52,8 (2,08)	60,2 (2,37)	46,2 (1,82)	47,8 (1,88)	15,7 (0,62)	17,5 (0,69)	88,9 (3,50)	26,2 (1 1/32)	121 (4,78)	123 (4,85)	
	3/4 Zoll	SS-12NBS12	104 (4,09)	51,8 (2,04)	-	-	-	47,8 (1,88)	-	17,5 (0,69)	-						
	1 Zoll	SS-12NBS16	99,6 (3,92)	49,8 (1,96)	42,7 (1,68)	52,8 (2,08)	60,2 (2,37)	46,2 (1,82)	47,8 (1,88)	15,7 (0,62)	17,5 (0,69)						
	12 mm	1,9	SS-12NBS12MM	99,6 (3,92)	49,8 (1,96)	42,7 (1,68)	52,8 (2,08)	60,2 (2,37)	46,2 (1,82)	47,8 (1,88)	15,7 (0,62)	17,5 (0,69)					
Muffen- schweißstutzen	1/2 Zoll	2,2	SS-12NBSW8T	79,2 (3,12)	39,6 (1,56)	33,3 (1,31)	42,9 (1,69)	50,8 (2,00)	46,2 (1,82)	-	15,7 (0,62)	-	88,9 (3,50)	26,2 (1 1/32)	123 (4,85)	126 (4,97)	9,7 (0,38)
	3/4 Zoll		SS-12NBSW12T			-	-	-	-	-	-	-					11,2 (0,44)
Muffenschweiß- stutzen dick- wandiges Rohr	1/2 Zoll	2,4	SS-12NBSW8P	79,2 (3,12)	39,6 (1,56)	33,3 (1,31)	39,6 (1,56)	50,8 (2,00)	47,8 (1,88)	50,8 (2,00)	17,5 (0,69)	17,5 (0,69)	88,9 (3,50)	26,2 (1 1/32)	123 (4,85)	126 (4,97)	9,7 (0,38)
VCO- Außengewinde	3/4 Zoll	2,2	SS-12NBVCO12			-	-	-	46,2 (1,82)	-	15,7 (0,62)	-					121 (4,78)
VCR- Außengewinde	1/2 Zoll	1,9	SS-12NBVCR8			-	-	-	46,2 (1,82)	-	15,7 (0,62)	-					

MADELVENTILE
DOSIERVENTILE

Bestellinformationen

Serie HN (Hochdruckventile)

Eine Bestellnummer wählen.

Bestellnummern spezifizieren eine Regulierspindelstange. Für Ventile der Serie 6HN sind Kugelspitzen aus einer Legierung auf Kobaltbasis erhältlich. Zum Bestellen **NR** in der Bestellnummer durch **NB** ersetzen.

Beispiel: 6HNBF4

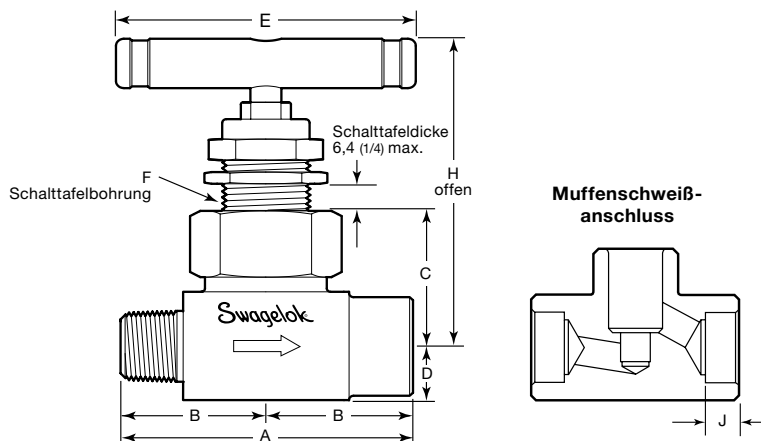
Optionen und Zubehör

Siehe Seite 10 für Informationen über wahlweise erhältliche Spindelkonstruktionen, Spindelpackungen und Sauer gasventile.

Abmessungen

Alle Maße in mm (Zoll) und frei bleibend. Änderungen vorbehalten.

Serie HN



Endanschlüsse		Bestellnummer	Abmessungen, mm (Zoll)							
Eingang/Ausgang	Größe		A	B	C	D	E	F	H	J
Serie 3HN: Bohrung 4,0 mm (0,156 Zoll); C_v 0,35										
NPT-Innengewinde	1/8 Zoll	SS-3HNR2	57,2 (2,25)	28,7 (1,13)	35,1 (1,38)	12,7 (0,50)	63,5 (2,50)	20,6 (0,81)	84,1 (3,31)	—
	1/4 Zoll	SS-3HNR4								
NPT-Außengewinde	1/4 Zoll	SS-3HNR4								
NPT-Außengewinde/ NPT-Innengewinde	1/4 Zoll	SS-3HNR4-F4								
Swagelok Rohrverschraubung	1/4 Zoll	SS-3HNRS4	71,6 (2,82)	35,8 (1,41)	—	—	—	—	—	—
Muffenschweißstutzen	1/4 Zoll	SS-3HNRSW4T	57,2 (2,25)	28,7 (1,13)						
Serie 6HN: Bohrung 6,4 mm (0,250 Zoll); C_v 0,86										
NPT-Innengewinde	1/4 Zoll	SS-6HNR4	79,5 (3,13)	39,6 (1,56)	46,0 (1,81)	16,0 (0,63)	88,9 (3,50)	26,9 (1,06)	108 (4,27)	—
	1/2 Zoll	SS-6HNR8	82,6 (3,25)	41,4 (1,63)	48,2 (1,90)	19,8 (0,78)			111 (4,36)	
NPT-Außengewinde	1/2 Zoll	SS-6HNR8	79,5 (3,13)	39,6 (1,56)	46,0 (1,81)	16,0 (0,63)			108 (4,27)	
NPT-Außengewinde/ NPT-Innengewinde	1/2 Zoll	SS-6HNR8-F8	82,6 (3,25)	41,4 (1,63)	48,2 (1,90)	19,8 (0,78)			111 (4,36)	

Abmessungen mit fingerfest angezogenen Swagelok Überwurfmuttern.

MADELVENTILE
DOSIERVENTILE

Pneumatische Steuerköpfe

Swagelok Ventile der Serien 3N und 6N können mit pneumatischen Steuerköpfen in den Ausführungen normal geschlossen, normal offen und doppelbetätigt ausgerüstet werden.

Steuerköpfe - Technische Daten

Druck-Temperaturbereiche

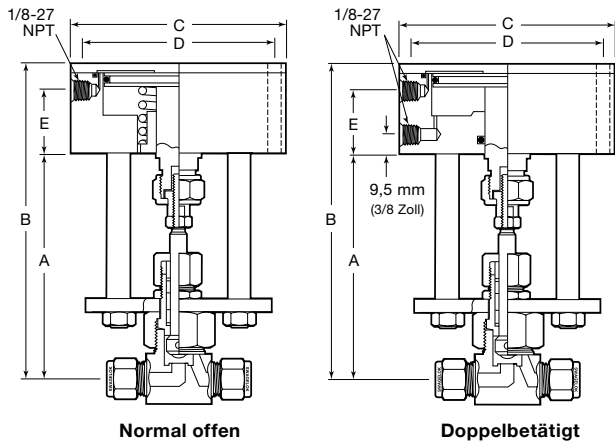
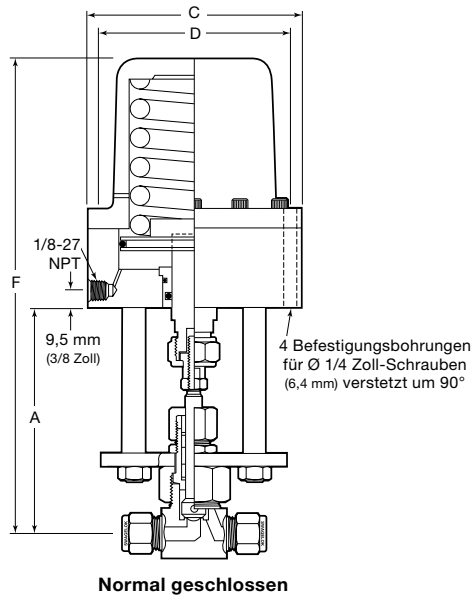
Normal geschlossen:

10,3 bar bei -28 bis 148°C
(150 psig bei -20 bis 300°F)

Normal offen und doppelbetätigt:

10,3 bar bei -28 bis 204°C
(150 psig bei -20 bis 400°F)

Abmessungen



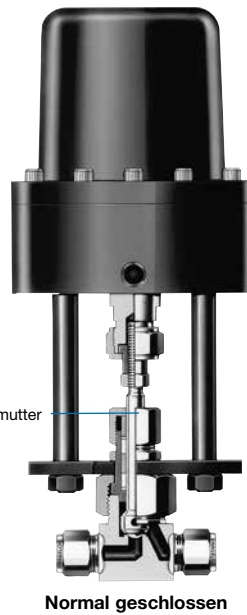
Ventil-serie	Abmessungen, mm (Zoll)					
	A	B	C	D	E	F
3N	107 (4,22)	150 (5,91)	95,3 (3,75)	82,6 (3,25)	28,4 (1,12)	215 (8,47)
6N	114 (4,47)	158 (6,22)	108 (4,25)	96,8 (3,81)	30,2 (1,19)	239 (9,41)

Alle Maße in mm und (Zoll) und frei bleibend. Änderungen vorbehalten.

Leistung pneumatischer Steuerköpfe

Die im Diagramm gezeigten minimalen Steuerdrücke und maximalen Systemdrücke gelten für die Werkseinstellung der Packungen und einer Schmierung der Spindeln mit einem Schmiermittel auf Silikonbasis.

Die Einstellung der Packungsmutter kann die Leistung der Steuerköpfe beeinflussen. Wenn die Last zu niedrig ist, kann die Packung undicht sein. **Wenn die Last zu hoch ist, kann der Steuerkopf blockieren und das Ventil lässt sich nicht betätigen.**



Steuerköpfe normal geschlossen

Die Einstellung der Spindelmutter des Steuerkopfs beeinflusst die Steuerkopffederkraft, die ihrerseits Folgendes beeinflusst:

- den maximalen Systemdruck, der durch das Ventil abgesperrt werden kann
- der Mindeststeuerdruck, der zum Öffnen des Ventils erforderlich ist

Abb. 1 und 2 zeigen den Mindeststeuerdruck, der zum Öffnen eines Steuerkopfs normal geschlossen bei Systemdruck erforderlich ist.

Maximaler Systemdruck für ein 3N-Ventil mit einem Steuerkopf normal geschlossen:

- NR-, NTR- oder NKR-Spindel—206 bar (3000 psig).
- NB-Spindel—303 bar (4400 psig).

Maximaler Systemdruck für ein 6N-Ventil mit einem Steuerkopf normal geschlossen:

- NR-, NTR- oder NKR-Spindel—248 bar (3600 psig).
- NB-Spindel—316 bar (4600 psig).

Abb. 1 – Serie 3N mit Steuerkopf normal geschlossen

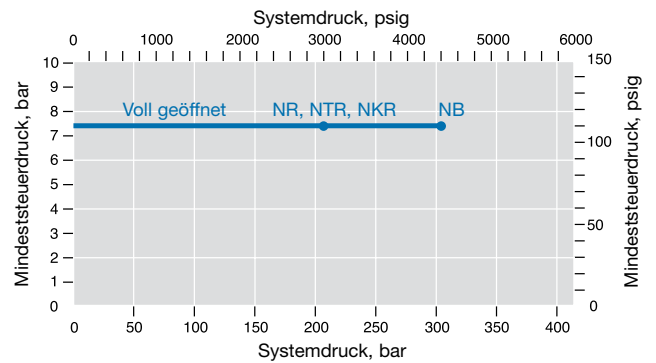
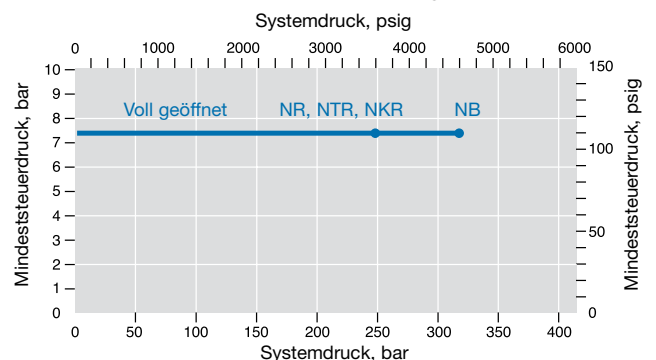


Abb. 2 – Serie 6N mit Steuerkopf normal geschlossen



Pneumatische Steuerköpfe

Bestellinformationen

Zum Bestellen eines Ventils der Serien 3N oder 6N mit pneumatischem Steuerkopf die entsprechende Kennung als Endung an die Ventilbestellnummer anfügen.

Beispiel: SS-3NBS4-95C

Ventilserie	Steuerkopfkennung		
	Normal geschlossen	Normal offen	Doppel-betätigt
3N	-95C	-95O	-95D
6N	-96C	-96O	-96D

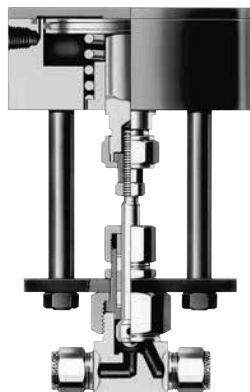
Steuerköpfe normal offen

Die Größe der Spindelöffnung über die Öffnungsstellung hinaus hängt vom Systemdruck, den Fließeigenschaften und der Einstellung Ventilpackungsmutter ab.

Abb. 3 und 4 zeigen den Mindeststeuerdruck, der zum Schließen eines Steuerkopfs normal offen bei Systemdruck erforderlich ist.

Mindestsystemdruck, der zur Unterstützung der Feder beim Öffnen des Ventils erforderlich ist:

- Serie 3N mit Steuerkopf normal offen— 69,0 bar (1000 psig).
- Serie 6N mit Steuerkopf normal offen— 34,5 bar (500 psig).



Normal offen

Steuerköpfe doppelbetätigt

Abb. 5 und 6 zeigen den Mindeststeuerdruck, der zum Öffnen oder Schließen eines 3N- oder 6N-Ventils mit einem doppelbetätigten Steuerkopf bei Systemdruck erforderlich ist.



Doppelbetätigt

Abb. 3 – Serie 3N mit Steuerkopf normal offen

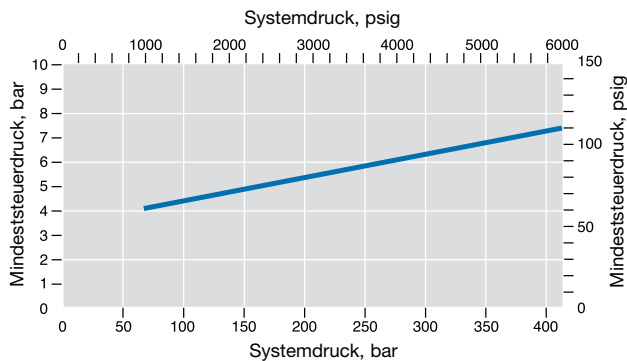


Abb. 4 – Serie 6N mit Steuerkopf normal offen

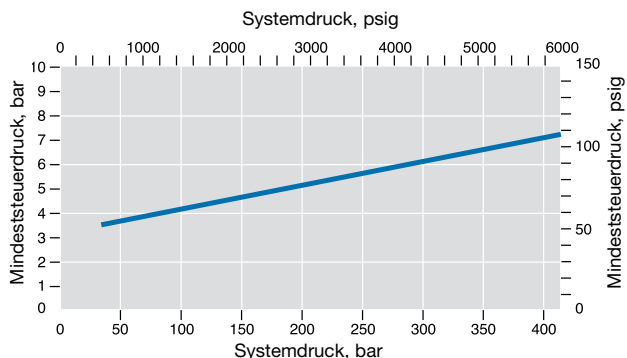


Abb. 5 – Serie 3N mit Steuerkopf doppelbetätigt

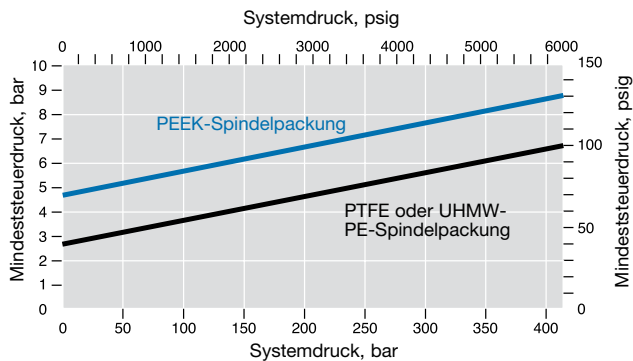
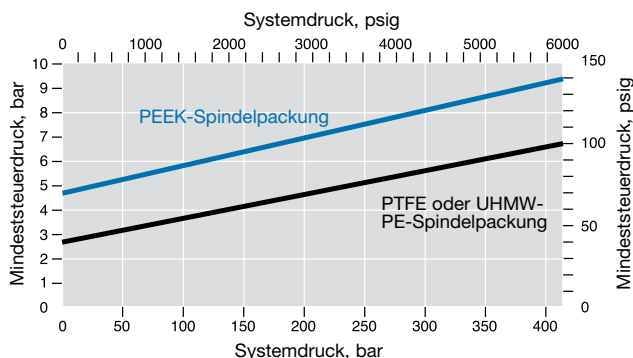


Abb. 6 – Serie 6N mit Steuerkopf doppelbetätigt



MADELVENTILE
DOSIERVENTILE

Optionen und Zubehör

Serien N und HN

Werkstoffe für Spindelpackungen

PTFE-Packung ist Standard. Zum Bestellen von Ventilen mit anderen Packungs werkstoffen die entsprechende Kennung für die Spindelpackung als Endung an die Ventilbestellnummer anhängen. Siehe Seite 1 für Druck-Temperraturaten von Ventilen mit wahlweise erhältlichen Spindelpackungswerkstoffen.

Spindelpackungs-werkstoff	Kennung
UHMWPE	-P
PEEK	-PK
Grafoil	-G

UHMWPE (Polyethylen mit ultrahohem Molekulargewicht) ist für einen Einsatz in Anwendungen bestimmt, bei denen Fluorkohlenstoff nicht zulässig ist. Die UHMWPE-Packung ist mit Nickel-Schmiermittel mit Kohlenwasserstoffträger geschmiert. Sie benötigt keine Packungsstützringe.

PEEK (Polyetheretherketon) packung ist zweiteilig (Chevron Design) und beinhaltet PEEK Packungsstützringe und ein Schmiermittel auf Basis von Molybdändisulfid und flouriertem Wolframdisulfid. Die Spindelpackung als Ersatzteil enthält zusätzlich ein Nickel-Gleitmittel mit Kohlenwasserstoffträger. Bei Ventilen der Serie N mit pneumatischen normal offenen und normal geschlossenen Steuerköpfen ist die PEEK-Packung nicht erhältlich.

Grafoil ist ein Hochtemperatur-Packungsmaterial, das keinen Packungsstützring erfordert. Werksseitig gelieferte Teile enthalten fluorierten Wolframdisulfid-basierten Schmierstoff und Nickelschmierstoff auf Kohlenwasserstoffbasis; Spindelpackungs-Ersatzkits enthalten lediglich Nickelschmierstoff auf Kohlenwasserstoffbasis. Grafoil ist nicht erhältlich in pneumatisch gesteuerten Ventilen der Serien N oder in der Serie 12N mit farbigem Phenolhandgriff.

Beispiele: SS-3HNRF4-P
 SS-6NBS8-PK
 SS-12NBF8-G

Spindelpackungssätze

PTFE-, UHMWPE-, PEEK und Grafoil-Packungssätze sind erhältlich. Die Sätze enthalten Spindelpackung(en), Schmiermittel und Anweisungen.

Ventil-serie	Bestellnummer für Dichtungswerkstoff und Packungssatz			
	PTFE	UHMWPE	PEEK	Grafoil
3N, 3HN	T-9K-3N	PE-9K-3N	PK-9K-3N	G-9K-3N
6N, 6HN	T-9K-6N	PE-9K-6N	PK-9K-6N	G-9K-6N
12N	T-9K-12N	PE-9K-12N	PK-9K-12N	G-9K-12N
Schmier-mittel	Nickel-Gleitmittel, mit Kohlenwasserstoffträger			Nickel-Gleitmittel mit Kohlenwasserstoffträger und auf Basis von flouriniertem Wolframdisulfid; Beschichtung auf Molybdändisulfid Basis

Spindelkonstruktionen

Bestellnummern für Ventile der Serie N spezifizieren NB-Kugelspitzen. Bestellnummern für Ventile der Serie HN spezifizieren NR-Regulierkugelspitzen. Zum Bestellen von Ventilen mit anderen Spindel-konstruktionen, **NB** oder **NR** in der Bestellnummer mit der gewünschten Spindelkonstruktionskennung ersetzen.

Beispiele: SS-3NRF2
 SS-3HNKRF2

Sauergasventile

Ventile mit Rohringengewinde sind für Sauergas-anwendungen erhältlich. Die Werkstoffe für medienberührte Komponenten werden gemäß NACE MR0175/ISO 15156 ausgewählt. Der Körper und die Überwurfmutter sind aus geglühtem Edelstahl 316, die Spindel ist aus Alloy 400. Zum Bestellen ein **-SG** als Endung an die Ventil-Bestellnummer anhängen.

Beispiele: SS-3NBF2-SG
 SS-3HNRF2-SG

Spezialreinigung und -verpackung (SC-11)

Zum Bestellen von Ventilen der Serien N und HN mit der auf Wunsch erhältlichen Swagelok *Spezialreinigungs- und Verpackungsspezifikation (SC-11)* zur Erfüllung der Produktreinheitsanforderungen nach ASTM G93 Stufe C die Kennung **-SC11** an die Ventilbestellnummer anhängen.

Beispiel: SS-3NBF2-SC11

Spindelkonstruktion	Kennung
Regulierend ^①	NR
Regulierend mit weichem Sitz (PCTFE)	NKR
Regulierend mit weichem Sitz (PTFE) ^②	NTR

① Nicht für mehrfaches Absperrn bei Gasanwendungen geeignet.

② Nicht in der Serie 12N verfügbar.

Optionen und Zubehör

Griffe für Serie N

Knebel aus schwarz eloxiertem Aluminium sind Standard. Farbige Griffe aus Phenolharz (mit Messingkern) und Knebel aus Edelstahl 316 sind auf Wunsch erhältlich.

Ausnahme: Ventile der Serie 12N mit Grafoil-Packung sind nicht mit farbigem Phenolhandgriff erhältlich.

Zum Bestellen eine Griffkennung als Endung an die Ventil-Bestellnummer anhängen.

Beispiele: SS-3NBS4-**BKP**
SS-12NBF8-**SH**

Griff	Kennung
Schwarzer Phenolharzgriff	-BKP
Blauer Phenolharzgriff	-BLP
Grüner Phenolharzgriff	-GRP
Orangefarbener Phenolharzgriff	-OGP
Roter Phenolharzgriff	-RDP
Gelber Phenolharzgriff	-YWP
Edelstahknebel	-SH

Werkstoffe für Kugelspindelspitzen der Serie HN

Legierung auf Kobaltbasis ist Standard. Zum Bestellen von anderen Werkstoffen für Kugelspitzen die entsprechende Kennung für den Kugelspitzenwerkstoff als Endung an die Ventilbestellnummer anhängen.

Beispiele: SS-6HNBF4-**M**

Werkstoff für Kugelspitzen/ ASTM-Spezifikation	Kennung
Edelstahl 440C/A276	-440C
Alloy 400/B127 oder B164	-M
Alloy C-276/B574 oder B575	-HC

Sauerstoffanwendung

Für weitere Informationen zu Gefahren und Risiken von Sauerstoff angereicherten Systemen siehe Swagelok technischen *Sicherheit von Sauerstoffsystemen*, [MS-06-13](#).

Zusätzliche Ventilwerkstoffe

Alloy 625, Alloy 825, Alloy 2507 und 6-Moly-Werkstoffe sind für Ventile der Serien N und HN verfügbar. Siehe Katalog, *MS-02-365, Regulier- und Absperrventile mit Überwurfmutter für rauen Einsatz - Sonderlegierungswerkstoffe*

- ⚠ **Im Verlauf der Lebensdauer des Ventils kann ein gelegentliches Nachstellen der Packung erforderlich werden, um die Lebensdauer zu verlängern und um Leckagen zu vermeiden.**
- ⚠ **Ventile, die längere Zeit nicht betätigt wurden, haben anfänglich unter Umständen ein höheres Betätigungsmoment.**
- ⚠ **Zur Verlängerung der Lebensdauer, Gewährleistung der Ventilfunktion und zum Verhindern von Leckagen nicht mehr Drehmoment anwenden als zur sicheren Absperrung erforderlich ist.**

⚠ **WARNUNG: Swagelok-Produkte oder -Bauteile, die nicht durch Industrienormen und -standards definiert sind, einschließlich Swagelok Rohrverschraubungen und Endanschlüssen, dürfen nicht durch die Produkte oder Bauteile anderer Hersteller ausgetauscht oder mit den Produkten oder Bauteilen anderer Hersteller vermischt werden.**

Einleitung

Swagelok entwirft, entwickelt und fertigt seit 1947 hochwertige, universell einsetzbare sowie spezielle Fluidsystemprodukte und erbringt Serviceleistungen, um die sich ständig ändernden Bedürfnisse globaler Industriezweige zu erfüllen. Unsere Schwerpunkte sind, die Bedürfnisse unserer Kunden zu verstehen, prompte Lösungen zu finden und mit unseren Produkten und Serviceleistungen Mehrwert zu bieten.

Wir freuen uns, Ihnen die dritte globale Ausgabe des gebundenen *Swagelok-Produktkatalogs* vorlegen zu können, in dem mehr als 100 separate Produktkataloge, sowie technische Merkblätter und Referenzinformationen in einem praktischen, benutzerfreundlichen Band vereint sind. Jeder Produktkatalog ist zum Zeitpunkt der Drucklegung auf dem neuesten Stand, und die Revisionsnummer ist auf der letzten Seite des jeweiligen Katalogs zu sehen. Nachfolgende Revisionen ersetzen die gedruckte Version und werden auf der Swagelok-Website und im elektronischen technischen Nachschlagewerk (eDTR) von Swagelok veröffentlicht.

Für weitere Informationen besuchen Sie bitte www.swagelok.de oder wenden Sie sich an Ihren autorisierten Swagelok Vertriebs- und Servicevertreter.

Garantieinformationen

Swagelok Produkte fallen unter die eingeschränkte Swagelok Nutzungsdauergarantie. Eine Kopie erhalten Sie auf der Website swagelok.de oder von Ihrem autorisierten Swagelok-Vertreter.

Sichere Produktauswahl

Bei der Auswahl von Produkten muss das gesamte Systemdesign berücksichtigt werden, um eine sichere, störungsfreie Funktion zu gewährleisten. Der Systemdesigner und der Benutzer sind für Funktion, Materialverträglichkeit, entsprechende Leistungsdaten und Einsatzgrenzen sowie für die vorschriftsmäßige Handhabung, den Betrieb und die Wartung verantwortlich.

WARNUNG

Swagelok-Produkte oder -Bauteile, die nicht durch Industrienormen und -standards definiert sind, einschließlich Swagelok Rohrverschraubungen und Endanschlüssen, dürfen nicht durch die Produkte oder Bauteile anderer Hersteller ausgetauscht oder mit den Produkten oder Bauteilen anderer Hersteller vermischt werden.

Nicht alle unten aufgelisteten Marken gelten für diesen Katalog. Swagelok, Cajon, Ferrule-Pak, Goop, Hinging-Colleting, IGC, Kenmac, Micro-Fit, Nupro, Snoop, Sno-Trik, SWAK, VCO, VCR, Ultra-Torr, Whitey—TM Swagelok Company
15-7 PH—TM AK Steel Corp.
AccuTrak, Beacon, Westlock—TM Tyco International Services
Aflas—TM Asahi Glass Co., Ltd.
ASCO, El-O-Matic—TM Emerson
AutoCAD—TM Autodesk, Inc.
CSA—TM Canadian Standards Association
Crastin, DuPont, Kalrez, Krytox, Teflon, Viton—TM E.I. duPont
Nemours and Company
DeviceNet—TM ODVA
Dyneon, Elgiloy, TFM—TM Dyneon
Elgiloy—TM Elgiloy Specialty Metals
FM—TM FM Global
Grafoil—TM GrafTech International Holdings, Inc.
Honeywell, MICRO SWITCH—TM Honeywell
MAC—TM MAC Valves
Microsoft, Windows—TM Microsoft Corp.
NACE—TM NACE International
PH 15-7 Mo, 17-7 PH—TM AK Steel Corp
picofast—Hans Turck KG
Pillar—TM Nippon Pillar Packing Company, Ltd.
Raychem—TM Tyco Electronics Corp.
Sandvik, SAF 2507—TM Sandvik AB
Simriz—TM Freudenberg-NOK
SolidWorks—TM SolidWorks Corporation
UL—Underwriters Laboratories Inc.
Xylan—TM Whitford Corporation
© 2022 Swagelok Company