

PFA-Kükenhähne

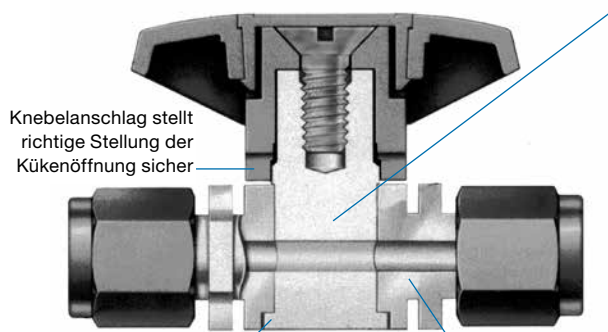
Serie 43

Besondere Merkmale

- Betätigung durch Vierteldrehung und voller Durchfluss.
- Niedriges Gewicht.
- Reinst-PFA-Werkstoff mit niedrigem Anteil extrahierbarer Substanzen für chemische Beständigkeit.
- 1/4 Zoll Swagelok® PFA-Kunststoffrohrverschraubungen für gleichbleibende Leistung.



Ovaler Knebel zeigt die jeweilige Kükstellung an



Knebelanschlag stellt richtige Stellung der Küköffnung sicher

Einteiliger Körper vermeidet Vielzahl von Dichtstellen

Von unten eingesetztes Kük ist ausblassicher und erhöht die Sicherheit

Einzigartige Kükkonstruktion

- für vollen Durchfluss
- kein Totvolumen
- kein Systemdruck zum Abdichten erforderlich
- einfache Reinigung und Spülung

Werkstoffe

Bauteil	Werkstoffgüte / ASTMBezeichnung
1 Knebeleinsatz ^①	PFA 440-HP
2 Schraube ^①	
3 Knebel ^①	
4 Körper ^①	Reines PFA 440-HP/D3307
5 Mutter ^①	PFA 440-HP
6 Kük	Reines PTFE/D1710
Schmiermittel	PTFE-Basis



Medienberührte Teile kursiv gedruckt..

① Blau gefärbt.

Technische Daten

Bestellnummer	Bohrung mm (Zoll)	C _v	Druckrate bei 20°C (70°F)
PFA-43S4	4,0 (0,156)	1.8	4,1 bar (60 psig)

Druck-Temperaturraten

Temperatur °C (°F)	Flüssigkeitsanwendung	Gasanwendung
	Arbeitsdruck, bar (psig)	
-17 (0) bis 10 (50)	4,1 (60)	—
10 (50) bis 20 (70)	4,1 (60)	4,1 (60)
37 (100)	3,4 (50)	3,4 (50)
65 (150)	2,0 (30)	2,0 (30)
93 (200)	0,68 (10)	—

Der Betrieb in einem stabilen Temperaturumfeld erhöht die Nutzungsdauer und Leistung des Kükenhähns.

Durchflussdaten bei 20°C (70°F)

Druckabfall gegen Atmosphäre (Δp) bar (psi)	Luftdurchfluss std L/min (std ft ³ /min)	Wasserdurchfluss L/min (U.S. gal/min)
0,68 (10)	566 (20)	21,5 (5,7)
2,0 (30)	1047 (37)	37,4 (9,9)
4,1 (60)	1755 (62)	52,9 (14,0)

Prüfungen

Jeder PFA-Kükenhahn der Serie 43 wird im Werk mit Stickstoff auf Dichtigkeit am Kük geprüft. Bei einem Prüfdruck, der dem zweifachen Betriebsdruck entspricht, beträgt die zulässige Leckrate 0.1 std cm³/min. Der Körper wird mit Helium bei einem Prüfdruck der der zweifachen Druckrate entspricht auf eine maximale Leckrate von 1 × 10⁻³ std cm³/s geprüft.

Reinigung und Verpackung

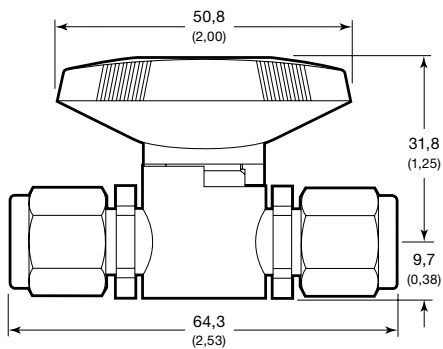
Alle PFA-Kükenhähne der Serie 43 werden gemäß Swagelok Standardreinigung und -verpackung (SC-10) (MS-06-62DE), Seite 1136, gereinigt und verpackt.

Abmessungen

Alle Maße in mm und (Zoll) und frei bleibend. Änderungen vorbehalten.

Bestellnummer: PFA-43S4

Gewicht: 0,06 kg (0,13 lb)



Gezeigte Abmessungen mit fingerfest angezogenen Swagelok Mutttern.

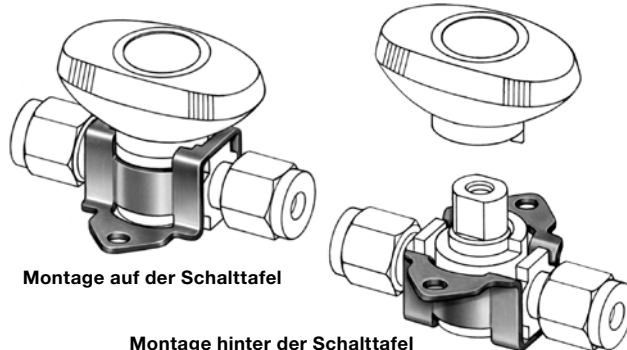
Zubehör

Befestigungsschelle

Schelle aus Edelstahl 316 macht Montage hinter oder vor Schalttafel möglich.

Bei Bestellung eines Swagelok Kükenhahns für Montage hinter der Schalttafel die Endung **-PM** an die Bestellnummer anhängen.

Beispiel: PFA-43S4-**PM**



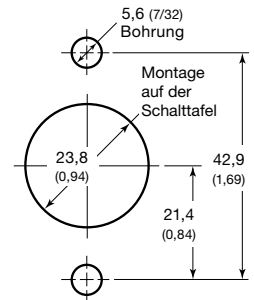
Montage auf der Schalttafel

Montage hinter der Schalttafel

Dicke der Schalttafel und Höhe des Schraubenkopfs über der Schalttafel dürfen 6,4 mm (1/4 Zoll) nicht überschreiten.

Bei Bestellung eines Satzes für Montage vor Ort, mit Befestigungsschelle und Montageanleitung die Bestellnummer **SS-MB-P43** verwenden.

Abmessungen für Schalttafelbohrungen



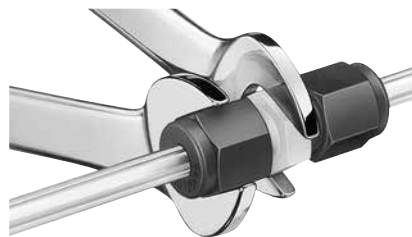
Einbauanleitung

⚠ PFA-Rohre Müssen bei Einsatz mit PFA-Rohrverschraubungen gekerbt werden. Dazu das Swagelok Kerbwerkzeug verwenden.

1. Gekerbtes PFA-Rohr in die Swagelok PFA-Rohrverschraubung einsetzen, bis es hörbar einrastet.



2. Den Verschraubungskörper gerade halten und die blaue Überwurfmutter anziehen, bis kein Spalt mehr zwischen den Sechskantflächen von Überwurfmutter und Körper sichtbar ist.



3. Die Überwurfmutter weiter anziehen, bis die Sechskantflächen von Mutter und Körper fluchten.



Vorsicht: Verwenden Sie niemals Kombinationen aus Teilen anderer Hersteller, und tauschen Sie keine Teile gegen Teile anderer Hersteller aus.

Über dieses Dokument

Vielen Dank für das Herunterladen dieses elektronischen Kataloges. Es ist ein Kapitel eines größeren gedruckten Buches –dem Swagelok Produkt Katalog. Elektronische Dateien wie diese werden aktualisiert wenn neue oder überarbeitete Informationen verfügbar sind und können so aktueller als die gedruckte Version sein.

Die Swagelok Company ist ein wichtiger Entwickler und Hersteller von Fluidsystemlösungen, die Produkte, Bauteile und Dienstleistungen für die Forschung, Instrumentierung sowie die Industriezweige Biopharmazie, Öl- und Gasgewinnung, Petrochemie, alternative Kraftstoffe und Halbleiter umfassen. Mit seinen Werken für Produktion, Forschung, Service und Vertrieb unterstützt Swagelok ein weltweites Netzwerk von über 200 autorisierten Vertriebs- und Servicezentren in 57 Ländern.

Auf der Swagelok Website können Sie Ihre autorisierte Swagelok Vertriebsniederlassung finden. Dort erhalten Sie Antworten auf Ihre Fragen bezüglich Produkteigenschaften, technischen Daten, Bestellnummern und allen weiteren Produktinformationen. Auf dieser Seite erfahren Sie auch mehr über den weiten Bereich der Serviceleistungen, die Sie exklusiv bei den Swagelok Vertriebs- und Servicecentern erhalten können.

Sichere Produktauswahl:

Bei der Auswahl von Produkten muss das gesamte Systemdesign berücksichtigt werden, um eine sichere, störungsfreie Funktion zu gewährleisten. Der Systemdesigner und der Benutzer sind für Funktion, Materialverträglichkeit, entsprechende Leistungsdaten und Einsatzgrenzen sowie für die vorschriftsmäßige Handhabung, den Betrieb und die Wartung verantwortlich.

Garantieinformationen

Swagelok Produkte fallen unter die eingeschränkte Swagelok Nutzungsdauergarantie. Für eine Kopie besuchen Sie bitte die Swagelok Website oder kontaktieren Sie Ihre autorisierte Swagelok Vertretung.

Swagelok, Ferrule-Pak, Goop, Hinging-Colleting, IGC, Kenmac, Micro-Fit, Nupro, Silver Goop, Snoop, SWAK, VCO, VCR, Ultra-Torr, Whitey—TM Swagelok Company
Aflas—TM Asahi Glass Co., Ltd.
ASCO, El-O-Matic—TM Emerson
AutoCAD—TM Autodesk, Inc.
CSA—TM Canadian Standards Association
CR-288—TM Jetaion Solutions, Inc.
Dyneon, TFM—TM Dyneon
Elgiloy—TM Elgiloy Limited Partnership
FM—TM FM Global
Grafoil—TM GrafTech International Holdings, Inc.
Kalrez, Krytox, Viton—TM DuPont
MAC—TM MAC Valves, Inc.
Membralox—TM Pall Corporation
Microsoft, Windows—TM Microsoft Corp.
PH 15-7 Mo, 17-7 PH—TM AK Steel Corp
picofast—Hans Turck KG
Pillar—TM Nippon Pillar Packing Company, Ltd.
Rapid Tap—TM Relton Corporation
Raychem—Tyco Electronics Corp.
SAF 2507—TM Sandvik AB
Simriz—TM Freudenberg-NOK
SolidWorks—TM SolidWorks Corporation
Torlon—TM Amoco Performance Products, Inc.
Torx—TM Textron, Inc.
UL—Underwriters Laboratories, Inc.
Xylan—TM Whitford Corporation