

# Kükenhähne



KUGELHÄHNE  
KÜKENHÄHNE

## Serien P4T und P6T

- Druckraten bis 206 bar (3000 psig)
- Swagelok® Rohrverschraubungen sowie NPT- und kegelige ISO-Gewindeanschlüsse
- Abmessungen von 6 bis 12 mm sowie 1/8 bis 1/2 Zoll
- Werkstoffe Messing und Edelstahl 316

**Inhalt**

Merkmale . . . . .	482	Reinigung und Verpackung . . . . .	483
Druck- und Temperaturraten . . . . .	482	Abmessungen und Bestellinformationen . . . . .	484
Werkstoffe . . . . .	482	Optionen . . . . .	485
Betrieb . . . . .	483	Griffe mit Sperre . . . . .	486
Durchflussdaten bei 20°C (70°F) . . . . .	483	Schalttafeleinbau . . . . .	487
Prüfungen . . . . .	483		

**Merkmale**

Swagelok Kükenhähne sind für eine Betätigung mit geringem Kraftaufwand bei 1/4 Umdrehung ausgelegt. Die Konstruktion ist einfach und kompakt gehalten und bietet positive Absperrung in Strömungsrichtung bis 206 bar (3000 psig).



- Gerader Durchfluss
- Drosselung stromabwärts
- Einfache Konstruktion, problemlose Reinigung und Wartung
  - Einteiliger Körper
  - Austauschbare Kükeneinheit
  - Gegen die Atmosphäre durch O-Ring abgedichtet.

**Druck- und Temperaturraten**

Auf der Basis von PTFE-beschichteten O-Ringen aus Fluorkautschuk FPM.

Serie	P4T, P6T	P4T	P6T
Werkstoff	Edelstahl 316	Messing	
Temperatur, °C (°F)	Arbeitsdruck, psig (bar) <sup>①</sup>		
-23 (-10) bis 37 (100)	206 (3000)	206 (3000)	137 (2000)
65 (150)	206 (3000)	172 (2500)	137 (2000)
93 (200)	206 (3000)	137 (2000)	137 (2000)
121 (250)	137 (2000)	103 (1500)	103 (1500)
148 (300)	68,9 (1000)	68,9 (1000)	68,9 (1000)
176 (350)	68,9 (1000)	68,9 (1000)	68,9 (1000)
204 (400)	68,9 (1000)	27,5 (400)	27,5 (400)

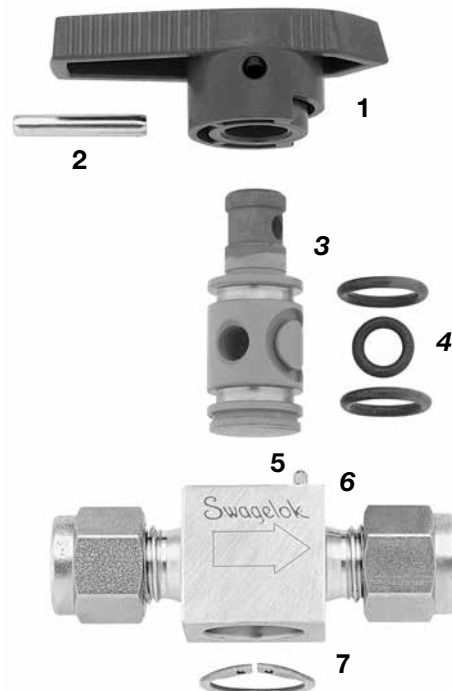
① Der Differenzdruck ist bei Rückfluss auf 10,3 bar (150 psig) begrenzt. Drosselung bei Rückfluss kann O-Ringe beschädigen.

KUGELHÄHNE  
KÜKENHÄHNE

**Werkstoffe**

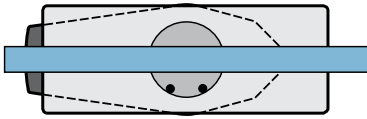
Bauteil	Hahnkörperwerkstoffe	
	Edelstahl 316	Messing
	Materialgüte/ASTM-Spezifikationen	
1 Griff	Polyetherimid	
2 Stift	Edelstahl 316	
3 Kükeneinheit	PTFE-beschichtetes Edelstahl 316/A479	PTFE-beschichtetes Messing/B453
4 O-Ringe	PTFE-beschichteter Fluorkautschuk FPM	
5 Stift	Edelstahl 316	
6 Körper	Edelstahl 316/A479	Messing/B453
7 Sicherungsring	PH 15-7 Mo® Edelstahl	
Schmiermittel	auf Silikonbasis	

Medienberührte Bauteile sind kursiv dargestellt.

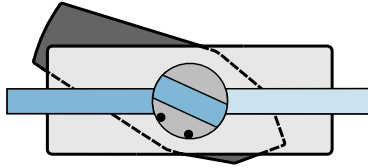


## Betrieb

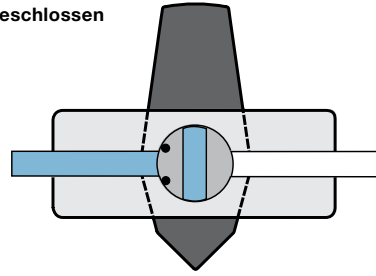
Geöffnet



Drosselung stromabwärts



Geschlossen



## Durchflussdaten bei 20°C (70°F)

Endanschlüsse		C <sub>v</sub>	Serie	Druckabfall zur Atmosphäre, bar (psi)						
Eingang/Ausgang	Größe			0,068 (1)	0,34 (5)	0,68 (10)	0,068 (1)	0,34 (5)	0,68 (10)	
					Luftdurchfluss, std L/min (std ft <sup>3</sup> /min)			Wasserdurchfluss, L/min (U.S. gal/min)		
Zöllige Swagelok Rohrverschraubungen	1/8 Zoll	0,10	P4T	8,4 (0,3)	22 (0,8)	31 (1,1)	0,37 (0,1)	0,75 (0,2)	1,1 (0,3)	
	1/4 Zoll	1,6	P4T	160 (6,0)	360 (13)	500 (18)	6,0 (1,6)	13 (3,6)	19 (5,1)	
	3/8 Zoll	1,1	P4T	110 (4,1)	250 (8,9)	330 (12)	4,1 (1,1)	9,4 (2,5)	13 (3,5)	
		6,4	P6T	650 (23)	1470 (52)	2030 (72)	24 (6,4)	52 (14)	75 (20)	
1/2 Zoll	4,4	P6T	450 (16)	990 (35)	1380 (49)	16 (4,4)	37 (9,8)	49 (13)		
Metrische Swagelok Rohrverschraubungen	6 mm	1,6	P4T	160 (6,0)	360 (13)	500 (18)	6,0 (1,6)	13 (3,6)	19 (5,1)	
	8 mm	6,4	P6T	650 (23)	1470 (52)	2030 (72)	24 (6,4)	52 (14)	75 (20)	
	10 mm									
	12 mm	4,8	P6T	480 (17)	1100 (39)	1520 (54)	18 (4,8)	37 (10)	56 (15)	
NPT-Innengewinde	1/8 Zoll	1,2	P4T	120 (4,4)	270 (9,7)	360 (13)	4,5 (1,2)	10 (2,7)	14 (3,8)	
	1/4 Zoll	0,9	P4T	93 (3,3)	200 (7,3)	280 (10)	3,4 (0,9)	7,5 (2,0)	10 (2,8)	
		4,3	P6T	450 (16)	960 (34)	1350 (48)	16 (4,3)	36 (9,6)	49 (13)	
1/2 Zoll	2,7	P6T	280 (10)	590 (21)	840 (30)	10 (2,7)	22 (6,0)	32 (8,5)		
NPT-Außengewinde	1/8 Zoll	1,0	P4T	100 (3,7)	220 (8,1)	310 (11)	3,7 (1,0)	8,3 (2,2)	12 (3,2)	
	1/4 Zoll									
	1/2 Zoll	2,4	P6T	250 (9,0)	530 (19)	760 (27)	9,0 (2,4)	20 (5,4)	28 (7,6)	
NPT- Außengewinde/ Swagelok Rohrverschraubung	1/4 Zoll	0,9	P4T	93 (3,3)	200 (7,3)	280 (10)	3,4 (0,9)	7,5 (2,0)	10 (2,8)	
NPT-Außen-/ Innengewinde	1/4 Zoll	1,0	P4T	100 (3,7)	220 (8,1)	310 (11)	3,7 (1,0)	8,3 (2,2)	12 (3,2)	
ISO-Innengewinde	1/4 Zoll	0,9	P4T	93 (3,3)	200 (7,3)	280 (10)	3,4 (0,9)	7,5 (2,0)	10 (2,8)	
	1/2 Zoll	2,7	P6T	280 (10)	590 (21)	840 (30)	10 (2,7)	22 (6,0)	32 (8,5)	

KUGELHÄHNE  
KÜKENHÄHNE

## Prüfungen

Jeder Swagelok Kükenhahn wird im Werk auf ordnungsgemäßes Schließen bei 41,3 bar (600 psig) geprüft.

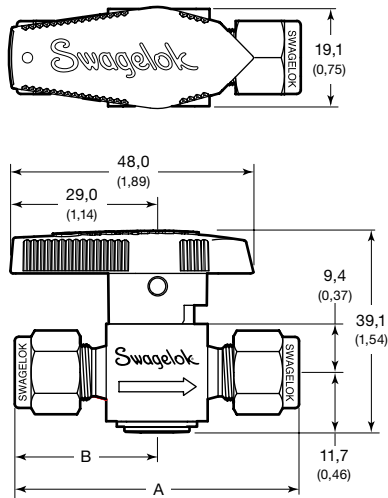
## Reinigung und Verpackung

Jeder Swagelok Kükenhahn wird gemäß Swageloks Spezifikation (SC-10) für *Standardreinigung und Verpackung* gereinigt und verpackt (MS-06-62DE), Seite 1136.

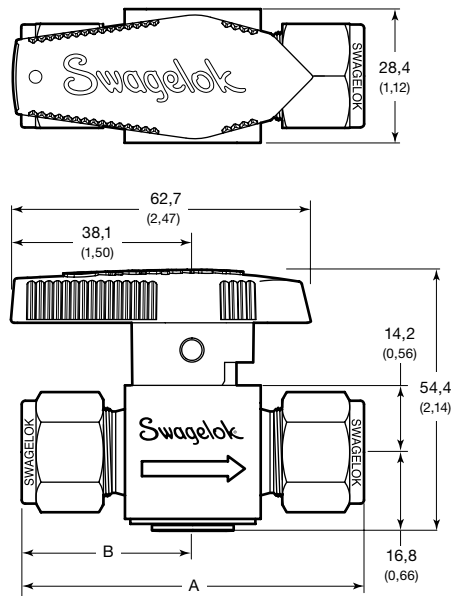
## Abmessungen und Bestellinformation

Die Abmessungen in Millimeter (Zoll) dienen nur als Referenz und können sich ändern. Die Abmessungen sind mit fingerfest angezogenen Swagelok Überwurfmutter.

Serie P4T



Serie P6T



KUGELHÄHNE  
KÜKENHÄHNE

Endanschlüsse		Bestellnummern		Serie	Abmessungen, mm (Zoll)		
Eingang/Ausgang	Größe	Edelstahl	Messing		Bohrung	A	B
Zöllige Swagelok Rohrverschraubungen	1/8 Zoll	SS-2P4T	B-2P4T	P4T	2,3 (0,093)	50,5 (1,99)	24,9 (0,98)
	1/4 Zoll	SS-4P4T	B-4P4T	P4T	4,4 (0,172)	55,1 (2,17)	27,4 (1,08)
	3/8 Zoll	SS-6P4T	B-6P4T	P4T	4,4 (0,172)	58,2 (2,29)	29,0 (1,14)
		SS-6P6T	B-6P6T	P6T	7,2 (0,283)	67,6 (2,66)	33,8 (1,33)
	1/2 Zoll	SS-8P6T	B-8P6T	P6T	7,2 (0,283)	73,2 (2,88)	36,6 (1,44)
Metrische Swagelok Rohrverschraubungen	6 mm	SS-6P4T-MM	B-6P4T-MM	P4T	4,4 (0,172)	55,1 (2,17)	27,4 (1,08)
	8 mm	SS-8P6T-MM	B-8P6T-MM	P6T	7,2 (0,283)	67,6 (2,66)	33,0 (1,30)
	10 mm	SS-10P6T-MM	B-10P6T-MM	P6T	7,2 (0,283)	68,1 (2,68)	34,0 (1,34)
	12 mm	SS-12P6T-MM	B-12P6T-MM	P6T	7,2 (0,283)	75,2 (2,96)	36,6 (1,44)
NPT-Innengewinde	1/8 Zoll	SS-2P4T4	B-2P4T4	P4T	4,4 (0,172)	45,2 (1,78)	22,6 (0,89)
	1/4 Zoll	SS-4P4T4	B-4P4T4	P4T	4,4 (0,172)	53,1 (2,09)	26,7 (1,05)
		SS-4P6T4	B-4P6T4	P6T	7,2 (0,283)	60,5 (2,38)	30,2 (1,19)
NPT-Außengewinde	1/8 Zoll	SS-2P4T2	B-2P4T2	P4T	4,4 (0,172)	38,9 (1,53)	19,3 (0,76)
	1/4 Zoll	SS-4P4T2	B-4P4T2	P4T	4,4 (0,172)	48,3 (1,90)	24,1 (0,95)
	1/2 Zoll	SS-8P6T2	B-8P6T2	P6T	7,2 (0,283)	67,1 (2,64)	33,5 (1,32)
NPT-Außengewinde/ Swagelok Rohrverschraubung	1/4 Zoll	SS-4P4T1	B-4P4T1	P4T	4,4 (0,172)	51,2 (2,03)	24,1 (0,95)
NPT-Außen-/ Innengewinde	1/4 Zoll	SS-4P4T5	B-4P4T5	P4T	4,4 (0,172)	50,8 (2,00)	24,1 (0,95)
ISO-Innengewinde <sup>①</sup>	1/4 Zoll	SS-4P4T4-RT	B-4P4T4-RT	P4T	4,4 (0,172)	56,1 (2,21)	28,2 (1,11)
	1/2 Zoll	SS-8P6T4-RT	B-8P6T4-RT	P6T	7,2 (0,283)	79,8 (3,14)	39,9 (1,57)

① Siehe Spezifikationen ISO 7/1, BS EN 10226-1, DIN 2999 und JIS B0203.

## Optionen

### Farboptionen für Griffe

Standard ist dunkelgrün. Wenn Sie eine andere Grifffarbe wünschen, fügen Sie die Kennung der Grifffarbe zur Hahnbestellnummer hinzu.

Beispiel: SS-2P4T-**BL**

Andere Farben sind lieferbar; wenden Sie sich an Ihren autorisierten Vertriebs- und Servicevertreter.

Grifffarbe	Kennung
Schwarz	-BK
Blau	-BL
Rot	-RD

### Optionale O-Ring-Werkstoffe

PTFE-beschichteter Fluorkautschuk FPM ist Standard. Wenn Sie einen anderen Werkstoff wünschen, fügen Sie die Kennung des O-Ring-Werkstoffes zur Hahnbestellnummer hinzu.

Beispiel: SS-2P4T-**KZ**

O-Ring-Werkstoff	Kennung
Kalrez®	-KZ
PTFE-beschichtetes Buna N	-TB
PTFE-beschichtetes Ethylen Propylen	-TE
PTFE-beschichtetes Neopren	-TN

### Optionale Körperwerkstoffe

Bei einigen P4T-Modellen sind Ventilkörper und Küken in anderen Legierungen lieferbar. Für Einzelheiten wenden Sie sich bitte an Ihren autorisierten Swagelok-Repräsentanten.

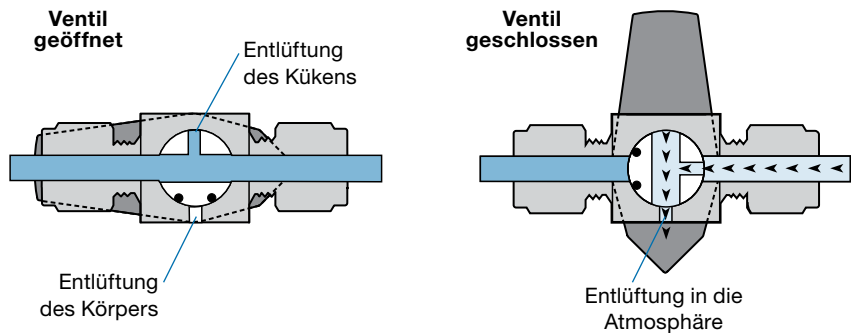
### Entlüftungsbohrungen

Das entlüftende Küken und der Ventilkörper gestatten einen Druckausgleich zur Atmosphäre, wenn der Küchenhahn geschlossen ist.

- 10,3 bar (150 psig) höchstzulässiger Betriebsdruck
- Standardmäßig roter Griff aus Polyetherimid

Ersetzen Sie bei einer Bestellung **T** durch **V** in der Ventilbestellnummer.

Beispiel: SS-2P4**V**



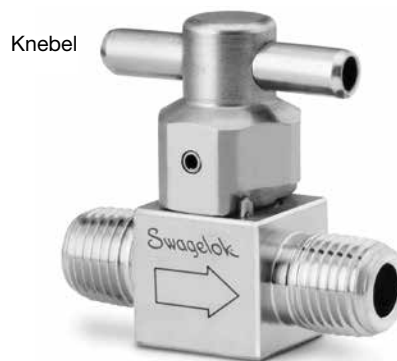
### Metallgriffe

Das Herausziehen des Knebels schützt vor unbeabsichtigter Betätigung. Das Ventil wird mit einem Schraubenschlüssel geöffnet und geschlossen.

- Edelstahl der Serie 300 oder Aluminiumausführung

Fügen Sie bei der Bestellung **-M1** für Edelstahl oder **-M2** für Aluminium zu der Bestellnummer hinzu.

Beispiel: SS-2P4T-**M1**

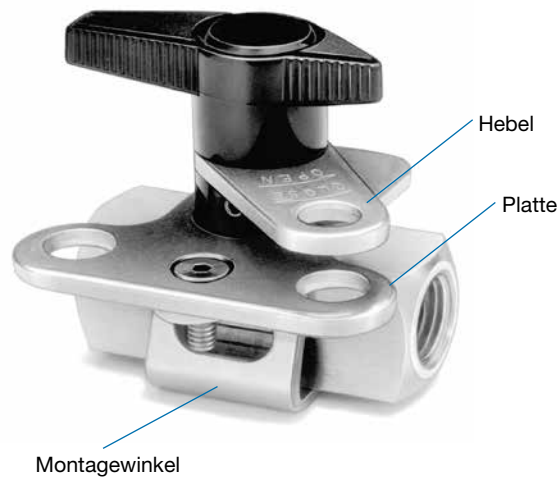


## Griffe mit Sperre

### Merkmale

Der Hebel kann an der Platte verriegelt werden, um das Ventil im offenen bzw. geschlossenen Zustand zu sperren.

- Ist für Kükenhähne in den Größen 1/4 Zoll (Serie P4T) und 1/2 Zoll (Serie P6T) geeignet.
- Erfüllt die Vorgaben des OSHA-Standards 29 CFR, Teil 1910.147, Lockout/Tagout, Kontrolle von gefährlicher Energie.
- Ist für Vorhängeschlossbügel von mindestens 19 mm (3/4 Zoll) und einem Durchmesser von 6,4 bis 9,5 mm (1/4 bis 3/8 Zoll) geeignet.



### Werkstoffe

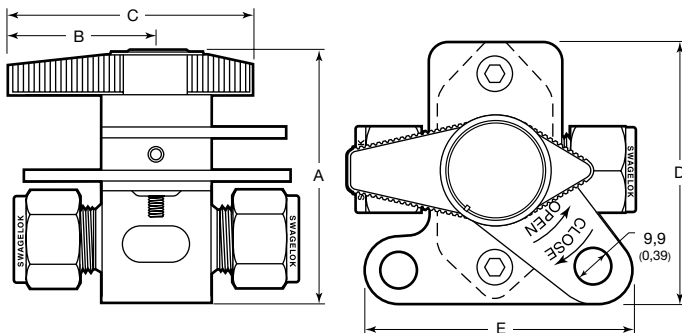
Bauteil	Materialgüte/ ASTM-Spezifikation
Griff, Kupplung, Kappe	Nylon
Griffeinsatz	Messing
Hebel	Edelstahl 316/A167
Platte, Montagewinkel	Edelstahl 316/A240
Schrauben	Edelstahl

Alle anderen Komponenten sind unter **Werkstoffe**, Seite 482, aufgeführt.

KUGELHÄHNE  
KÜKENHÄHNE

### Abmessungen und Bestellinformationen

Die Abmessungen in Millimeter (Zoll) dienen nur als Referenz und können sich ändern.



Series	Abmessungen, mm (Zoll)				
	A	B	C	D	E
P4T	52,9 (2,07)	29,0 (1,14)	47,8 (1,88)	58,9 (2,32)	56,9 (2,24)
P6T	65,3 (2,57)	38,1 (1,50)	63,0 (2,48)	68,6 (2,70)	68,4 (2,69)

### Werkseitig montierte Hähne mit Sperrgriffen

Zum Bestellen eines Kükenhahns mit Sperrgriff, **-LD** zur Bestellnummer hinzufügen.

Beispiel: SS-2P4T-LD

Dunkelgrün ist die Standardgrifffarbe. Für eine optionale Farbe, fügen Sie eine Griffarbkennung aus der Tabelle rechts ein bzw. an, sodass der Absperrgriff und die Farbkennung in alphabetischer Reihenfolge sind.

Farbe	Kennung
Schwarz	-BK
Blau	-BL
Rot	-RD

Beispiele: SS-2P4T-BK-LD  
SS-2P4T-LD-RD

### Nachrüstätze für Sperrgriffe

Diese Sätze enthalten eine Baugruppe (Kük, Kupplung, Griff, Stift, Schraube, Kappe und O-Ringe), Sperrhebel, Sperrplatte, Montagewinkel und Schrauben, Sicherungsring und eine Montageanleitung.

Eine Bestellnummer für den Satz auswählen.

Hahnwerkstoff	Satz-Bestellnummern	
	Serie P4T	Serie P6T
Messing	B-5LDK-P4T-GR	B-5LDK-P6T-GR
Edelstahl	SS-5LDK-P4T-GR	SS-5LDK-P6T-GR

Ersetzen Sie das **GR** in der Satzbestellnummer mit einer Griffarbkennung, wenn Sie eine optionale Grifffarbe wünschen.

Beispiel: B-5LDK-P4T-BK

## Schalttafeleinbau

### Merkmale

Hahn kann in Schalttafeln mit einer Dicke von 1,6 bis 9,6 mm (1/16 bis 3/8 Zoll) eingebaut werden. Der Montagewinkel passt zu:

- Swagelok 1/4 Zoll Küchenhähne (Serie P4T) mit Swagelok Rohrverschraubung, Rohranschlüssen mit Innen- und Außengewinde (bis 1/8 Zoll)
- Swagelok 1/2 Zoll Küchenhähne (Serie P6T) mit Swagelok Rohrverschraubung, Rohranschlüssen mit Innen- und Außengewinde (bis 3/8 Zoll)

### Werkstoffe

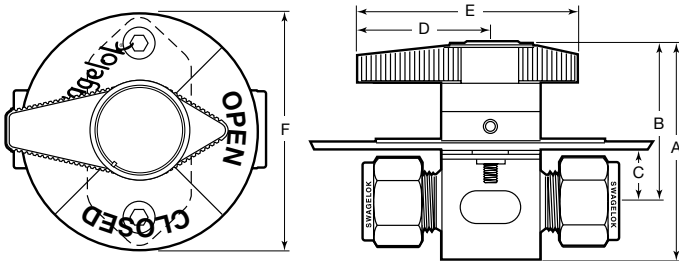
Bauteil	Güte
Griff, Kupplung, Kappe	Nylon
Griffeinsatz	Messing
Montagewinkel, Schrauben	Edelstahl
Aufkleber	Polycarbonat

Alle anderen Komponenten sind unter **Werkstoffe**, Seite 482, aufgeführt.



### Abmessungen und Bestellinformationen

Die Abmessungen dienen nur als Referenz und können sich ändern.



Serie	Abmessungen, mm (Zoll)					
	A	B	C	D	E	F
P4T	49,5 (1,95)	37,1 (1,46)	9,4 (0,37)	29,0 (1,14)	47,8 (1,88)	54,1 (2,13)
P6T	62,3 (2,45)	45,5 (1,79)	14,2 (0,56)	38,1 (1,50)	63,0 (2,48)	69,9 (2,75)

### Werkseitig montierte Hähne für Schalttafeleinbau

Zum Bestellen eines Küchenhahns mit Griff für Schalttafeleinbau, **-PM** zur Bestellnummer hinzufügen.

Beispiel: SS-2P4T-**PM**

Dunkelgrün ist die Standardgrifffarbe. Für eine optionale Farbe, fügen Sie eine Griffarbkennung aus der Tabelle rechts ein bzw. an, sodass die Schalttafelmontage und die Farbkennung in *alphabetischer* Reihenfolge sind.

Farbe	Kennung
Schwarz	-BK
Blau	-BL
Rot	-RD

Beispiele: SS-2P4T-**BK-PM**  
SS-2P4T-**PM-RD**

### Nachrüstsätze für Schalttafelmontage

Diese Sätze enthalten eine Baugruppe (Küken, Kupplung, Griff, Stift, Schraube, Kappe und O-Ringe), Montagewinkel und Schrauben, Sicherungsring, Aufkleber, Schablone für Befestigungsbohrungen und Montageanleitung.

Eine Bestellnummer für den Satz auswählen.

Hahnwerkstoff	Satz-Bestellnummern	
	Serie P4T	Serie P6T
Messing	B-5PMK-P4T-GR	B-5PMK-P6T-GR
Edelstahl	SS-5PMK-P4T-GR	SS-5PMK-P6T-GR

Ersetzen Sie das **GR** in der Satzbestellnummer mit einer Griffarbkennung, wenn Sie eine optionale Grifffarbe wünschen.

Beispiel: B-5PMK-P4T-**BK**

**Vorsicht: Verwenden Sie niemals Kombinationen aus Teilen anderer Hersteller, und tauschen Sie keine Teile gegen Teile anderer Hersteller aus.**

## Über dieses Dokument

Vielen Dank für das Herunterladen dieses elektronischen Kataloges. Es ist ein Kapitel eines größeren gedruckten Buches – dem Swagelok Produkt Katalog. Elektronische Dateien wie diese werden aktualisiert wenn neue oder überarbeitete Informationen verfügbar sind und können so aktueller als die gedruckte Version sein.

Die Swagelok Company ist ein wichtiger Entwickler und Hersteller von Fluidsystemlösungen, die Produkte, Bauteile und Dienstleistungen für die Forschung, Instrumentierung sowie die Industriezweige Biopharmazie, Öl- und Gasgewinnung, Petrochemie, alternative Kraftstoffe und Halbleiter umfassen. Mit seinen Werken für Produktion, Forschung, Service und Vertrieb unterstützt Swagelok ein weltweites Netzwerk von über 200 autorisierten Vertriebs- und Servicezentren in 57 Ländern.

Auf der Swagelok Website können Sie Ihre autorisierte Swagelok Vertriebsniederlassung finden. Dort erhalten Sie Antworten auf Ihre Fragen bezüglich Produkteigenschaften, technischen Daten, Bestellnummern und allen weiteren Produktinformationen. Auf dieser Seite erfahren Sie auch mehr über den weiten Bereich der Serviceleistungen, die Sie exklusiv bei den Swagelok Vertriebs- und Servicecentern erhalten können.

### Sichere Produktauswahl:

**Bei der Auswahl von Produkten muss das gesamte Systemdesign berücksichtigt werden, um eine sichere, störungsfreie Funktion zu gewährleisten. Der Systemdesigner und der Benutzer sind für Funktion, Materialverträglichkeit, entsprechende Leistungsdaten und Einsatzgrenzen sowie für die vorschriftsmäßige Handhabung, den Betrieb und die Wartung verantwortlich.**

## Garantieinformationen

Swagelok Produkte fallen unter die eingeschränkte Swagelok Nutzungsdauergarantie. Für eine Kopie besuchen Sie bitte die Swagelok Website oder kontaktieren Sie Ihre autorisierte Swagelok Vertretung.

Swagelok, Ferrule-Pak, Goop, Hinging-Colleting, IGC, Kenmac, Micro-Fit, Nupro, Silver Goop, Snoop, SWAK, VCO, VCR, Ultra-Torr, Whitey—TM Swagelok Company  
Atlas—TM Asahi Glass Co., Ltd.  
ASCO, El-O-Matic—TM Emerson  
AutoCAD—TM Autodesk, Inc.  
CSA—TM Canadian Standards Association  
CR-288—TM Jetaion Solutions, Inc.  
Dyneon, TFM—TM Dyneon  
Elgiloy—TM Elgiloy Limited Partnership  
FM—TM FM Global  
Grafoil—TM GrafTech International Holdings, Inc.  
Kalrez, Krytox, Viton—TM DuPont  
MAC—TM MAC Valves, Inc.  
Membralox—TM Pall Corporation  
Microsoft, Windows—TM Microsoft Corp.  
PH 15-7 Mo, 17-7 PH—TM AK Steel Corp  
picofast—Hans Turck KG  
Pillar—TM Nippon Pillar Packing Company, Ltd.  
Rapid Tap—TM Relton Corporation  
Raychem—Tyco Electronics Corp.  
SAF 2507—TM Sandvik AB  
Simriz—TM Freudenberg-NOK  
SolidWorks—TM SolidWorks Corporation  
Torlon—TM Amoco Performance Products, Inc.  
Torx—TM Textron, Inc.  
UL—Underwriters Laboratories, Inc.  
Xylan—TM Whitford Corporation