

Rücklaufsperrre ohne Feder

Serie 50

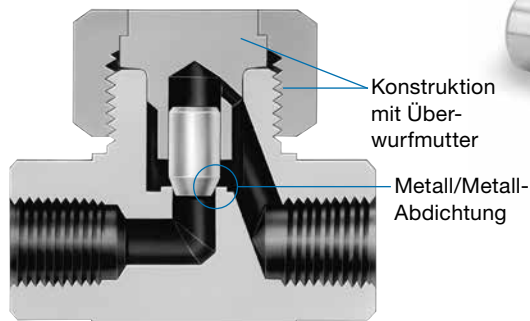
Swagelok® Rücklaufsperrren ohne Feder begrenzen den Rückfluss bei Drücken bis zu 413 bar (6000 psig) und Temperaturen bis zu 482°C (900°F).

Der vorwärts gerichtete Durchfluss hebt den Ventilkegel an und öffnet das Ventil. Der Rückfluss setzt den Ventilkegel gegen die Öffnung und schließt das Ventil.

Die Rücklaufsperrre ohne Feder wird von der Schwerkraft unterstützt und muss horizontal montiert werden. Die Ventilhalsmutter muss dabei nach oben weisen.

Merkmale

- Robuste Ausführung aus Edelstahl
- Durchflusskoeffizient bei Rückfluss ist weniger als 0,1 % des Durchflusskoeffizienten des vorwärts gerichteten Flusses
- Keine Federn oder Elastomere
- Kompakte Bauweise



Druck-Temperaturraten

ASME-Klasse	2500
Materialgruppe	2.2
Material	Edelstahl 316
Temperatur °C (°F)	Arbeitsdruck bar (psig)
-53 (-65) bis 37 (100)	413 (6000)
93 (200)	355 (5160)
121 (250)	338 (4910)
148 (300)	321 (4660)
176 (350)	307 (4470)
204 (400)	294 (4280)
232 (450)	284 (4130)
260 (500)	274 (3980)
315 (600)	259 (3760)
343 (650)	254 (3700)
371 (700)	248 (3600)
398 (750)	242 (3520)
426 (800)	238 (3460)
454 (850)	232 (3380)
482 (900)	225 (3280)

Für weitere Informationen zu den Druckraten der Ventile mit Rohrverschraubungsendanschlüssen siehe Swagelok Rohrdaten, [MS-01-107](#).

Materialliste



Bauteil	Materialgüte/ ASTM-Bezeichnung
1 Ventilhalsmutter	Edelstahl 316/A479
2 Ventilhals	Edelstahl 316/A479
3 Öffnungselement	S17400/A564
4 Gehäuse	Edelstahl 316/A479
Schmiermittel	auf Nickelbasis

Medienberührte Teile sind kursiv gedruckt.

Prüfungen

Alle Rücklaufsperrren ohne Feder werden im Werk auf richtige Funktion geprüft.

Reinigung und Verpackung

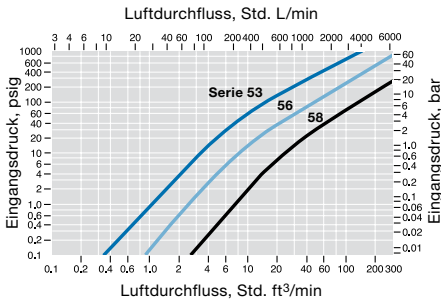
Alle Swagelok Rücklaufsperrren ohne Feder werden gemäß Swagelok (SC-10) Standardreinigung und Verpackung, gereinigt und verpackt, [MS-06-62](#).

Sauerstoffanwendung

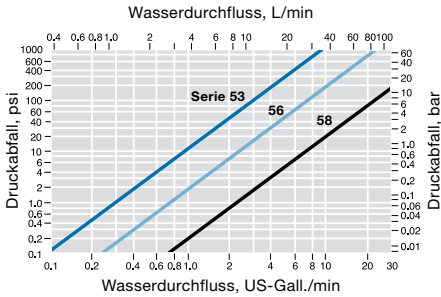
Für weitere Informationen zu Gefahren und Risiken von Sauerstoff angereicherten Systemen siehe Swageloks technischen Bericht zur *Sicherheit von Sauerstoffsystemen*, [MS-06-13](#).

Durchflussdaten bei 37°C (100°F)

Luft



Wasser



Optionen

Spezialreinigung und -verpackung (SC-11)

Zum Bestellen von Rückschlagsperrn mit Reinigung und Verpackung gemäß Swagelok *Spezialreinigung und -verpackung (SC-11)*, [MS-06-63](#) zur Erfüllung von *Produktreinheitsanforderung gemäß ASTM G93 Stufe C, -SC11 an die Ventilbestellnummer anhängen.*

Beispiel: SS-53S4-**SC11**

Speziallegierungen

Viele Ventilkörper sind in anderen Legierungen erhältlich. Für weitere Informationen wenden Sie sich bitte an Ihren autorisierten Swagelok Vertriebs- und Servicevertreter.

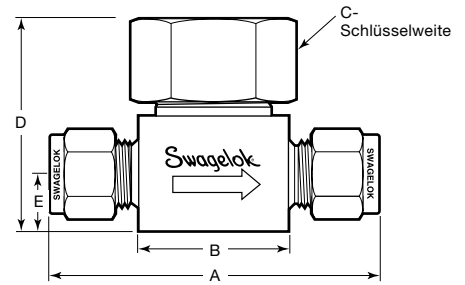
Saugergasanwendung

Rückschlagsperrn für Saugergasanwendungen sind erhältlich. Die Werkstoffe werden gemäß NACE MR0175/ISO 15156 ausgewählt.

Bestellinformationen und Abmessungen

Eine Bestellnummer auswählen.

Die Abmessungen dienen nur als Referenz und können sich ändern.



Endanschlüsse		C _V	Bohrung mm (Zoll)	Bestell- nummer	Serie	Abmessungen, mm (Zoll)				
Eingang/Ausgang	Größe					A	B	C, Zoll	D	E
Swagelok Rohr- verschraubungen	1/4 Zoll	0,30	4,0 (0,156)	SS-53S4	53	61,0 (2,40)	25,7 (1,01)	7/8	37,3 (1,47)	9,9 (0,39)
	3/8 Zoll	0,64	6,4 (0,250)	SS-56S6	56	71,9 (2,83)	33,3 (1,31)	1 1/4	47,0 (1,85)	12,7 (0,50)
	1/2 Zoll	2,20	11,1 (0,437)	SS-58S8	58	99,6 (3,92)	55,6 (2,19)	1 1/2	62,0 (2,44)	15,7 (0,62)
				SS-58S12						
	6 mm	0,30	4,0 (0,156)	SS-53S6MM	53	61,0 (2,40)	25,7 (1,01)	7/8	37,3 (1,47)	9,9 (0,39)
NPT- Innengewinde	1/8 Zoll	0,30	4,0 (0,156)	SS-53F2	53	50,8 (2,00)	25,4 (1,00)	7/8	37,3 (1,47)	9,9 (0,39)
	1/4 Zoll			SS-53F4		52,3 (2,06)	23,9 (0,94)			
	1/4 Zoll	0,64	6,4 (0,250)	SS-56F4	56	57,2 (2,25)	31,8 (1,25)	1 1/4	47,0 (1,85)	12,7 (0,50)
	3/8 Zoll	2,20	11,1 (0,437)	SS-58F6	58	79,2 (3,12)	47,2 (1,86)	1 1/2	62,0 (2,44)	15,7 (0,62)
	1/2 Zoll			SS-58F8						
Muffen- und Stumpf- schweißenden	1/4 Zoll	0,30	4,0 (0,156)	SS-53SW4T	53	46,0 (1,81)	22,9 (0,90)	7/8	37,3 (1,47)	9,9 (0,39)
	3/8 Zoll	0,64	6,4 (0,250)	SS-56SW6T	56	57,2 (2,25)	31,8 (1,25)	1 1/4	47,0 (1,85)	12,7 (0,50)
	1/2 Zoll			SS-56SW8T						
	1/2 Zoll	2,20	11,1 (0,437)	SS-58SW8T	58	79,5 (3,13)	47,8 (1,88)	1 1/2	62,0 (2,44)	15,7 (0,62)
Swagelok Rohr- verschraubung/ NPT-Innengewinde	1/4 Zoll	0,30	4,0 (0,156)	SS-53S4-F4	53	56,6 (2,23)	24,6 (0,97)	7/8	37,3 (1,47)	9,9 (0,39)

Gezeigte Maße mit fingerfest angezogenen Swagelok Überwurfmuttern.

Technische Daten

Druckrate bei 20°C (70°F)

413 bar (6000 psig)

Temperaturbereich

-53 bis 260°C (-65 bis 500°F)

Werkstoffe

Öffnungselement—Alloy 400/B164

Alle anderen Werkstoffe und das Schmiermittel sind die gleichen wie beim Standardprodukt. Siehe **Werkstoffe**, Seite 1.

⚠️ WARNUNG: Swagelok-Produkte oder -Bauteile, die nicht durch Industrienormen und -standards definiert sind, einschließlich Swagelok Rohrverschraubungen und Endanschlüssen, dürfen nicht durch die Produkte oder Bauteile anderer Hersteller ausgetauscht oder mit den Produkten oder Bauteilen anderer Hersteller vermischt werden.

Einleitung

Swagelok entwirft, entwickelt und fertigt seit 1947 hochwertige, universell einsetzbare sowie spezielle Fluidsystemprodukte und erbringt Serviceleistungen, um die sich ständig ändernden Bedürfnisse globaler Industriezweige zu erfüllen. Unsere Schwerpunkte sind, die Bedürfnisse unserer Kunden zu verstehen, prompte Lösungen zu finden und mit unseren Produkten und Serviceleistungen Mehrwert zu bieten.

Wir freuen uns, Ihnen die dritte globale Ausgabe des gebundenen *Swagelok-Produktkatalogs* vorlegen zu können, in dem mehr als 100 separate Produktkataloge, sowie technische Merkblätter und Referenzinformationen in einem praktischen, benutzerfreundlichen Band vereint sind. Jeder Produktkatalog ist zum Zeitpunkt der Drucklegung auf dem neuesten Stand, und die Revisionsnummer ist auf der letzten Seite des jeweiligen Katalogs zu sehen. Nachfolgende Revisionen ersetzen die gedruckte Version und werden auf der Swagelok-Website und im elektronischen technischen Nachschlagewerk (eDTR) von Swagelok veröffentlicht.

Für weitere Informationen besuchen Sie bitte www.swagelok.de oder wenden Sie sich an Ihren autorisierten Swagelok Vertriebs- und Servicevertreter.

Garantieinformationen

Swagelok Produkte fallen unter die eingeschränkte Swagelok Nutzungsdauergarantie. Eine Kopie erhalten Sie auf der Website swagelok.de oder von Ihrem autorisierten Swagelok-Vertreter.

Sichere Produktauswahl

Bei der Auswahl von Produkten muss das gesamte Systemdesign berücksichtigt werden, um eine sichere, störungsfreie Funktion zu gewährleisten. Der Systemdesigner und der Benutzer sind für Funktion, Materialverträglichkeit, entsprechende Leistungsdaten und Einsatzgrenzen sowie für die vorschriftsmäßige Handhabung, den Betrieb und die Wartung verantwortlich.

WARNUNG

Swagelok-Produkte oder -Bauteile, die nicht durch Industrienormen und -standards definiert sind, einschließlich Swagelok Rohrverschraubungen und Endanschlüssen, dürfen nicht durch die Produkte oder Bauteile anderer Hersteller ausgetauscht oder mit den Produkten oder Bauteilen anderer Hersteller vermischt werden.

Nicht alle unten aufgelisteten Marken gelten für diesen Katalog. Swagelok, Cajon, Ferrule-Pak, Goop, Hinging-Colleting, IGC, Kenmac, Micro-Fit, Nupro, Snoop, Sno-Trik, SWAK, VCO, VCR, Ultra-Torr, Whitey—TM Swagelok Company
15-7 PH—TM AK Steel Corp.
AccuTrak, Beacon, Westlock—TM Tyco International Services
Aflas—TM Asahi Glass Co., Ltd.
ASCO, El-O-Matic—TM Emerson
AutoCAD—TM Autodesk, Inc.
CSA—TM Canadian Standards Association
Crastin, DuPont, Kalrez, Krytox, Teflon, Viton—TM E.I. duPont
Nemours and Company
DeviceNet—TM ODVA
Dyneon, Elgiloy, TFM—TM Dyneon
Elgiloy—TM Elgiloy Specialty Metals
FM—TM FM Global
Grafoil—TM GrafTech International Holdings, Inc.
Honeywell, MICRO SWITCH—TM Honeywell
MAC—TM MAC Valves
Microsoft, Windows—TM Microsoft Corp.
NACE—TM NACE International
PH 15-7 Mo, 17-7 PH—TM AK Steel Corp
picofast—Hans Turck KG
Pillar—TM Nippon Pillar Packing Company, Ltd.
Raychem—TM Tyco Electronics Corp.
Sandvik, SAF 2507—TM Sandvik AB
Simriz—TM Freudenberg-NOK
SolidWorks—TM SolidWorks Corporation
UL—Underwriters Laboratories Inc.
Xylan—TM Whitford Corporation
© 2022 Swagelok Company