

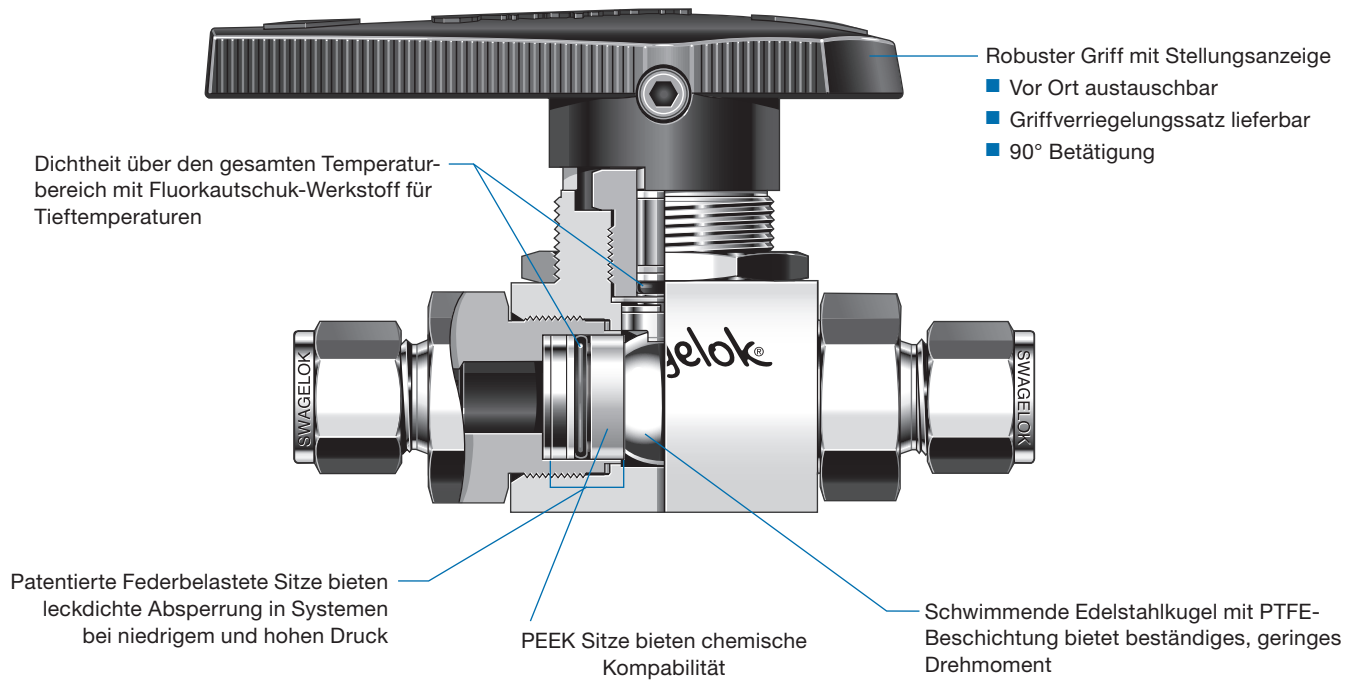
Swagelok® Kugelhähne für den alternativen Kraftstoffbetrieb (AFS) für Anwendungen bei hohen Drücken mit hohem Durchfluss



Swagelok AFS Kugelhähne

- Druckraten bis 413 bar (6000 psig)
- Durchflusskoeffizienten (C_v) von 4,0 bis 13,8
- Metrische und zöllige Swagelok Rohrverschraubungen; ISO und NPT Rohrendanschlüsse lieferbar
- Körper und Endanschlüsse aus Edelstahl 316
- Manuelle Betätigung und pneumatische Steuerköpfe

Swagelok Kugelhähne für den alternativen Kraftstoffbetrieb (AFS)



Merkmale

- Hoher Durchfluss— C_v von 4,0 bis 13,8
- Alle medienberührten Komponenten sind mit Wasserstoff und komprimiertem Erdgas (CNG) kompatibel
- Maximaler Druck: 413 bar (6000 psig)
- Temperatureinsatzbereich: -40 bis 121°C (-40 bis 250°F)
- Niedriges Betätigungsmoment
- Keine Packungsnachstellung erforderlich
- Vor Ort mit Dichtungssatz reparierbar

Druck- und Temperaturraten

Endanschlüsse	Swagelok Rohrverschraubungen			Innengewinde	
	3/8, 1/2 Zoll, 12 mm	3/4 Zoll, 16 mm	1 Zoll	3/8, 1/2 Zoll	3/4 Zoll
Temperatur, °C (°F)	Arbeitsdruck, bar (psig)				
-40 (-40) bis 93 (200)	413 (6000)	400 (5800)	323 (4700)	413 (6000)	381 (5532)
121 (250)	413 (6000)	395 (5742)	320 (4653)	413 (6000)	381 (5532)

Die Druckraten basieren auf ASME Code B31.3 für Prozessrohre. Um den Arbeitsdruck gemäß ASME B31.1 für Hochleistungsrohre aus Edelstahl 316 zu ermitteln, muss der Druck mit einem der folgenden Faktoren multipliziert werden:

- 0,86 für Temperaturen von 37 bis 93°C (100 bis 200°F).
- 0,82 für Temperaturen bis 121°C (250°F).

Wichtige Informationen über Swagelok AFS Kugelhähne

- ⚠ Die AFS Kugelhähne von Swagelok sind für den Betrieb in vollständig geöffneter oder geschlossener Stellung vorgesehen.
- ⚠ Hähne, die eine Zeitlang nicht betätigt wurden, können ein höheres Anfangsbetätigungsmoment aufweisen.

Geringe flüchtige Emissionen

Mit dem Code API 641 American Petroleum Instituts wird auf freigesetzte flüchtige Emissionen in die Atmosphäre für Auf/Zu-Kugelhähne mit 90° Bestätigung getestet. Die Prüfungen werden in einem Drittlabor durchgeführt und zertifizieren, dass die Leckage aus dem Ventil zu keinem Zeitpunkt mehr als 100 ppm Methan beträgt. Zertifikate für geringe Emissionen sind verfügbar für Ventile mit Standard-O-Ringen aus Fluorkautschuk als Spindelabdichtung. Für weitere Informationen wenden Sie sich bitte an Ihr autorisiertes Swagelok Vertriebs- und Servicezentrum.

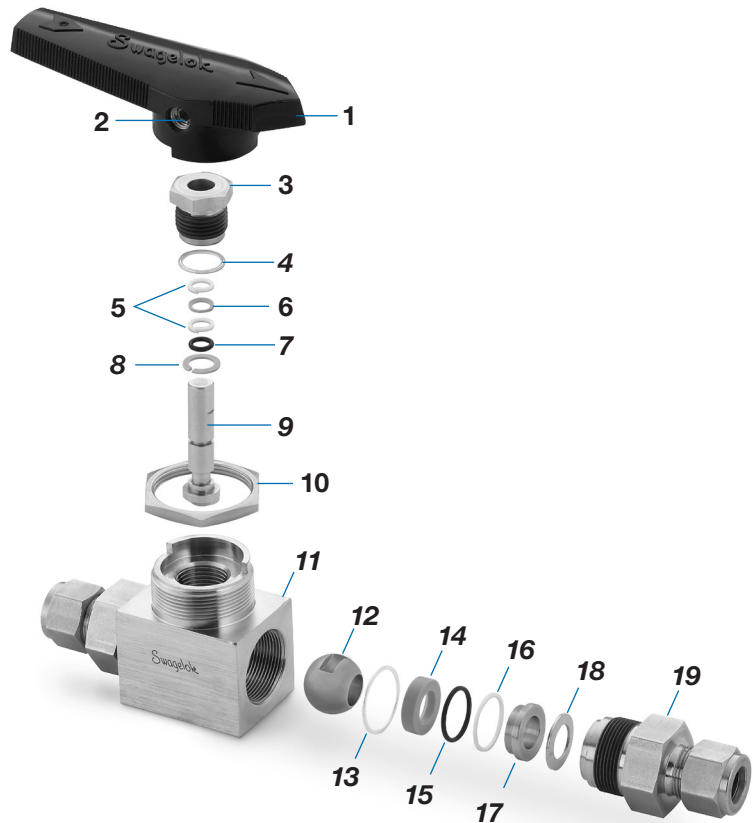
Zertifizierungen

- ANSI / NGV 3.1-2014 / CSA 12.3-2014, Klassifizierung: Manuelle Betätigung
Druck: 248 bar (3600 psig)
Temperatur: -40 bis 121°C (-40 bis 250°F)
- ANSI / IAS NGV 4.6-1999 / CSA 12.56-M99, Klassifizierung: Klasse A
Druck: 310 bar (4500 psig)
Temperatur: -40 bis 85°C (-40 bis 185°F)
- ECE R110 Zulassung für Manuelle Betätigung Klassifizierung: Klasse 0
Druck: 260 bar (3770 psig)
Temperatur: -40 bis 120°C (-40 bis 248°F)
- Zertifizierungen beinhalten keine Anbauten wie Steuerköpfe oder einen anderen Griffmechanismus.

Werkstoffe

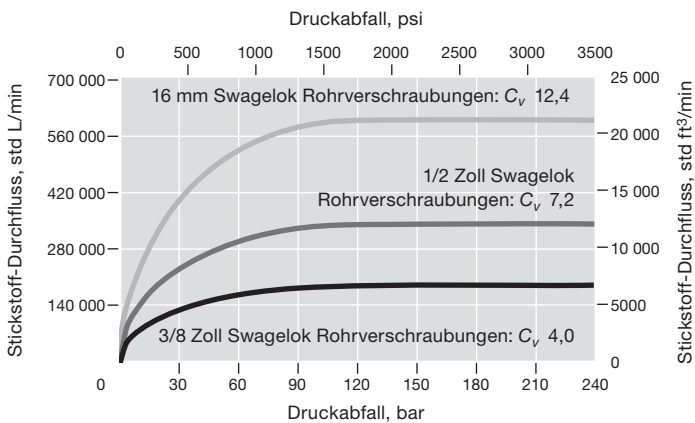
Bauteil	Materialgüte / ASTM-Spezifikation
1 Griff	Nylon with stainless steel insert
2 Befestigungsschraube	Edelstahl S17400
3 Packungsschraube	Edelstahl 316 / A479
4 Dichtung für Packungsschraube	Edelstahl 316 / A240 mit Silberbeschichtung
5 Führungsring (2)	PTFE / D1710
6 Spindelstützring	PEEK
7 Spindel O-Ring	Fluorkautschuk für Tieftemperaturen / D2000
8 Druckscheibe	PEEK
9 Spindel	Edelstahl 316 / A276
10 Schalttafelmutter	Edelstahl 316 / B783
11 Körper	Edelstahl 316 / A479
12 Kugel	PTFE-beschichtetes Edelstahl 316 / A276
13 Endschraubendichtung (2)	Edelstahl 316 / A240 mit Silberbeschichtung
14 Sitz (2)	PEEK
15 Sitz O-Ring (2)	Fluorkautschuk für Tieftemperaturen / D2000
16 Sitz-Stützring (2)	PTFE / D1710
17 Sitzbuchse (2)	Edelstahl 316 / A479
18 Sitztellerfeder (2)	Edelstahl 316 / A240
19 Endschraube (2)	Edelstahl 316 / A479
Schmiermittel	PTFE-Basis

Medienberührte Bauteile sind kursiv dargestellt.

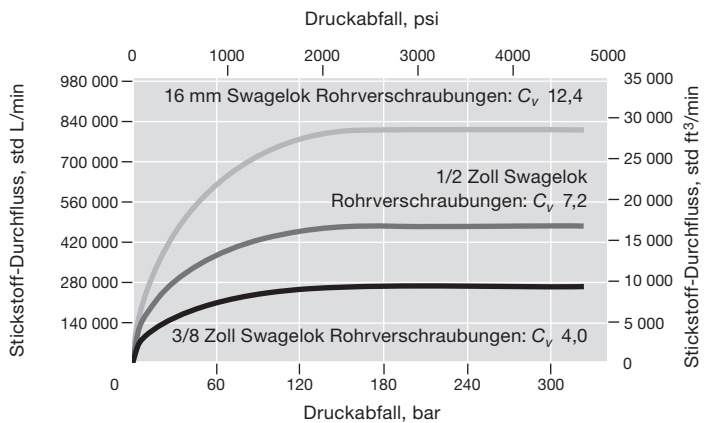


Durchflussdaten bei 20°C (70°F)

Eingangsdruck bis zu 248 bar (3600 psig)



Eingangsdruck bis zu 344 bar (5000 psig)



Prüfungen

Jeder Swagelok AFS Kugelhahn wird im Werk in beiden Richtungen mit Stickstoff bei einem Druck von 69 bar (1000 psig) geprüft. Die Sitze haben eine maximal zugelassene Leckrate von 0,1 std cm³/min. Die Körper werden auf eine nicht nachweisbare Leckrate als Prüfbedingung mit einem Flüssigkeits-Leckdetektor geprüft.

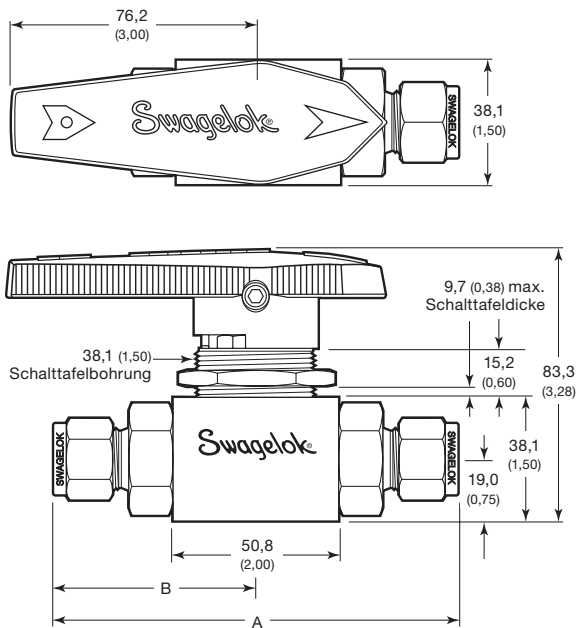
Reinigung und Verpackung

Alle AFS-Kugelhähne von Swagelok werden gemäß Swagelok *Standardreinigung und Verpackung (SC-10) (MS-06-62DE)*, Seite 1272 gereinigt und verpackt.

Bestellinformationen und Abmessungen

Eine Bestellnummer auswählen.

Die Abmessungen in Millimeter (Zoll) dienen nur als Referenz und können sich ändern.



Endanschlüsse ^①		Bestellnummer	C _v	Bohrung mm (Zoll)	Abmessungen mm (Zoll)	
Typ	Größe				A	B
Zöllige Swagelok Rohrverschraubung	3/8 Zoll	SS-AFSS6	4,0	7,1 (0,281)	116 (4,57)	58,2 (2,29)
	1/2 Zoll	SS-AFSS8	7,2	10,3 (0,406)	122 (4,80)	61,0 (2,40)
	3/4 Zoll	SS-AFSS12	7,1	12,0 (0,472)	122 (4,80)	61,0 (2,40)
	1 Zoll	SS-AFSS16 ^②	6,5	12,0 (0,472)	130 (5,10)	64,8 (2,55)
Metrische Swagelok Rohrverschraubung	12 mm	SS-AFSS12MM	5,2	10,3 (0,406)	122 (4,80)	61,0 (2,40)
	16 mm	SS-AFSS16MM	12,4	12,0 (0,472)	122 (4,80)	61,0 (2,40)
NPT-Innengewinde	3/8 Zoll	SS-AFSF6	11,0	12,0 (0,472)	102 (4,00)	50,8 (2,00)
	1/2 Zoll	SS-AFSF8	13,8		102 (4,00)	50,8 (2,00)
	3/4 Zoll	SS-AFSF12 ^②	7,8	105 (4,12)	52,3 (2,06)	
Kegeliges ISO-Innengewinde ^③	1/2 Zoll	SS-AFSF8RT	13,8	12,0 (0,472)	102 (4,00)	50,8 (2,00)

Die Abmessungen gelten bei fingerfest angezogenen Überwurfmutter der Swagelok Rohrverschraubungen.

- ① Die Hähne können mit zwei unterschiedlichen Endanschlüssen bestellt werden. Wenden Sie sich bitte an Ihren autorisierten Swagelok Vertriebs- und Servicevertreter.
- ② Nicht erhältlich mit AGA, IAS und ECE R110 Zertifizierungen; nicht für Schalttafelmontage empfohlen; nicht erhältlich mit pneumatischem Antrieb.
- ③ ISO/BSP Gewinde (kegelig), nach DIN 3852, Swagelok RT Fittings. Siehe Spezifikationen ISO 7/1, BS EN ISO 10226-1 und JIS B0203.

Optionen und Zubehör

Griffoptionen

Griffe aus schwarzem Nylon sind Standard.

- Wenn Sie einen Griff in einer anderen Farbe wünschen, fügen Sie zur Hahnbestellnummer eine Farbkennung hinzu.

Grifffarbe	Kennung
Blau	-BL
Grün	-GR
Orange	-OG
Rot	-RD
Gelb	-YW

Beispiel: SS-AFSS6-RD

- Zum Bestellen eines Ovalgriffs aus Nylon, der Hahnbestellnummer **-K** hinzufügen.



Beispiel: SS-AFSS6-K

- Zum Bestellen eines schwarzen Aluminiumgriffs mit Richtungsanzeige, der Hahnbestellnummer **-AHD** hinzufügen.

Beispiel: SS-AFSS6-AHD

Griffsätze

Der Ersatzgriffsatz enthält einen Griff, eine Befestigungsschraube und Montageanleitung.

- Bestellnummer für Griffsatz mit schwarzem Nylongriff: **NY-5K-AFS-BK**

Wenn Sie einen Griffsatz in einer anderen Farbe als schwarz bestellen möchten, ersetzen Sie das **-BK** in der Griffsatz-Bestellnummer durch eine andere Farbkennung.

Beispiel: NY-5K-AFS-RD

- Bestellnummer für Griffsatz mit ovalem Nylongriff: **NY-5K-AFSK-BK**
- Bestellnummer für Griffsatz mit schwarzem Aluminiumgriff mit Richtungsanzeige: **A-5K-AFS-BK**

Werkstoffoption für Spindeldichtung

Tiefemperatur-Fluorkautschuk FPM ist Standard. Tiefemperatur-Nitril (Buna C) als Option zur Verlängerung der Zykluslebensdauer des Hahns erhältlich. Hähne mit Tiefemperatur-Nitril haben einen Temperatureinsatzbereich von -40 bis 93°C (-40 bis 200°F) **und haben keine AGA, IAS oder ECE R110 Zertifizierung.**

Zum Bestellen, der Hahnbestellnummer **-BCS** hinzufügen.

Beispiel: SS-AFSS6-BCS

Griffverriegelungen



- Zum Abschließen in offener oder geschlossener Stellung
- Für Schlossbügel bis zu einem Durchmesser von 8,7 mm (0,344 Zoll)
- Wenn Sie die Griffverriegelung werkseitig montiert bestellen möchten, fügen Sie an die Bestellnummer des Hahns **-LH** an.

Beispiel: SS-AFSS6-LH

Wenn sie die Griffverriegelung zum Nachrüsten bestellen möchten, verwenden Sie die Bestellnummer für den Griffverriegelungssatz: **SS-51K-AFS-LH**

Swagelok Pneumatische Steuerköpfe



Pneumatische Swagelok Steuerköpfe sind kompakt, leicht, einfach zu montieren und können über normale Werkstatt-Druckluft betrieben werden. Die Steuerköpfe sind in den Ausführungen mit Federrückholung und mit Doppelbetätigung lieferbar.

Technische Daten, einschließlich Werkstoffe, Luftverdrängung und Gewicht finden Sie im Katalog *Swagelok Kugelhahnbetätigungsoptionen*, MS-02-343.

⚠ Angetriebene Armaturen müssen korrekt ausgerichtet und befestigt werden. Bei unzureichender Ausrichtung oder Befestigung von angetriebenen Armaturen kann dies zu Leckagen oder vorzeitigem Ausfall führen.

Bestellinformationen

Werkseitig montierte Steuerköpfe

Bestellnummernaufbau

SS - AFSS6 - 33 D HT

Hahn-
Bestellnummer

Steuerkopfmodell

Steuerkopfbetrieb

Keine = Standard

HT = Hochtemperatur

LT = Tieftemperatur^①

Betätigungsart

D = Doppelbetätigung

C = Federrückholung, normal geschlossen

O = Federrückholung, normal offen

^① Der maximale Arbeitsdruck für Hähne, die an Steuerköpfe für Tieftemperaturbetrieb montiert sind, beträgt 310 bar (4500 psig).

Fügen Sie der Bestellnummer bei Doppelanordnungen (zwei Hähne sind an einem Steuerkopf montiert) **DM** hinzu. Beispiel: SS-AFSS6-33DHTDM

Steuerkopfbetrieb

Steuerkopfbetrieb	Temperatur °C (°F)	Maximaler Steuerdruck, bar (psig)	
		Bei 37°C (100°F)	Bei Maximaltemperatur
Standard	-28 bis 93 (-20 bis 200)	13,7 (200)	11,3 (165)
Hochtemperatur	-17 to 204 (0 bis 400)		6,8 (100)
Tieftemperatur ^①	-40 bis 93 (-40 bis 200)		11,3 (165)

^① Der maximale Arbeitsdruck für Hähne, die an Steuerköpfe für Tieftemperaturbetrieb montiert sind, beträgt 310 bar (4500 psig).

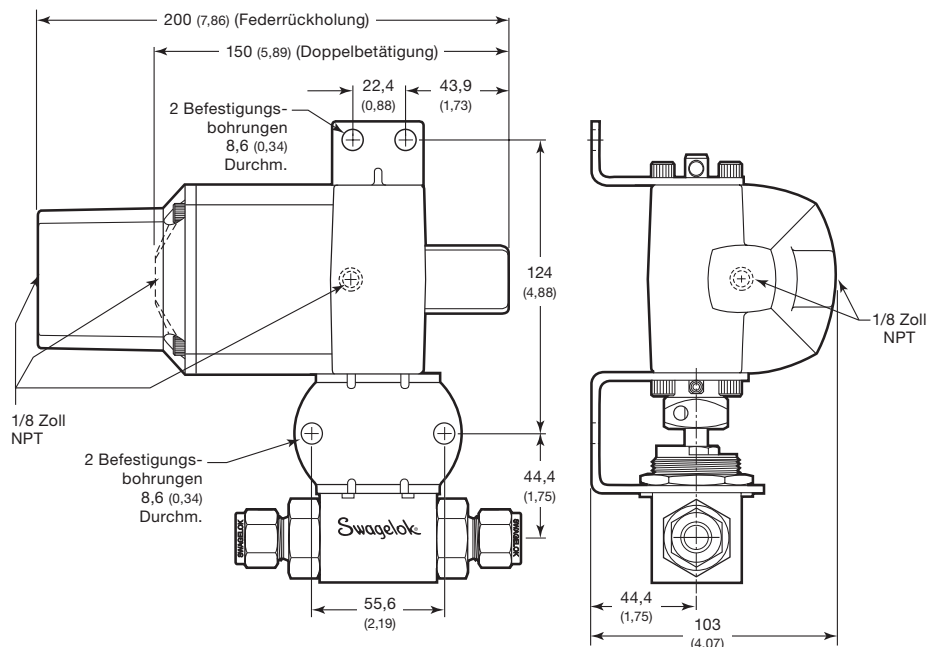
Steuerdruck bei maximalem Systemdruck

Erforderliche Drücke auf der Basis der Hahnleistung unter Verwendung von Druckluft oder Stickstoff.

Steuerkopfmodell	Betätigungsarten			
	Federrückholung		Doppelbetätigung	
	Einfach	Doppelt	Einfach	Doppelt
	Mindeststeuerdruck, bar (psig) bei 37°C (100°F)			
133	5,6 (80)	—	2,8 (40)	5,6 (80)

Abmessungen

Die Abmessungen, Millimeter (Zoll), dienen nur als Referenz und können sich ändern.



Steuerköpfe zum Nachrüsten

Bestellen Sie für jeden Hahn einen Steuerkopfsatz und einen Montagesatz.

Bestellnummer für Montagebügelsatz:

SS-MB-AFS-133

Betätigungsart	Steuerkopfbetrieb	Satz-Bestellnummer
Feder- rückholung	Standard	MS-133-SR
	Hochtemperatur	MS-133-SR-HT
	Tieftemperatur ^①	MS-133-SR-LT
Doppel- betätigung	Standard	MS-133-DA
	Hochtemperatur	MS-133-DA-HT
	Tieftemperatur ^①	MS-133-DA-LT

^① Der maximale Arbeitsdruck für Hähne, die an Steuerköpfe für Tieftemperaturbetrieb montiert sind, beträgt 310 bar (4500 psig).

Pneumatische Steuerköpfe nach ISO 5211



Steuerkopfbetrieb

Steuerkopf-betrieb	Temperaturbereich °C (°F)	Maximaler Steuerdruck, bar (psig)
Standard	-40 bis 80 (-40 bis 176)	7,9 (116)
Hochtemperatur	-15 bis 150 (5 bis 302)	

Mindeststeuerdruck

Steuerkopf-modell	Betätigungsarten	
	Federrückholung	Doppelbetätigung
	Mindeststeuerdruck, bar (psig)	
A30	3,8 (55)	2,8 (40)

Die ISO 5211-konformen pneumatischen Steuerköpfe mit Zahnstangenantrieb von Swagelok sind mit Federrückholung oder mit Doppelbetätigung lieferbar.

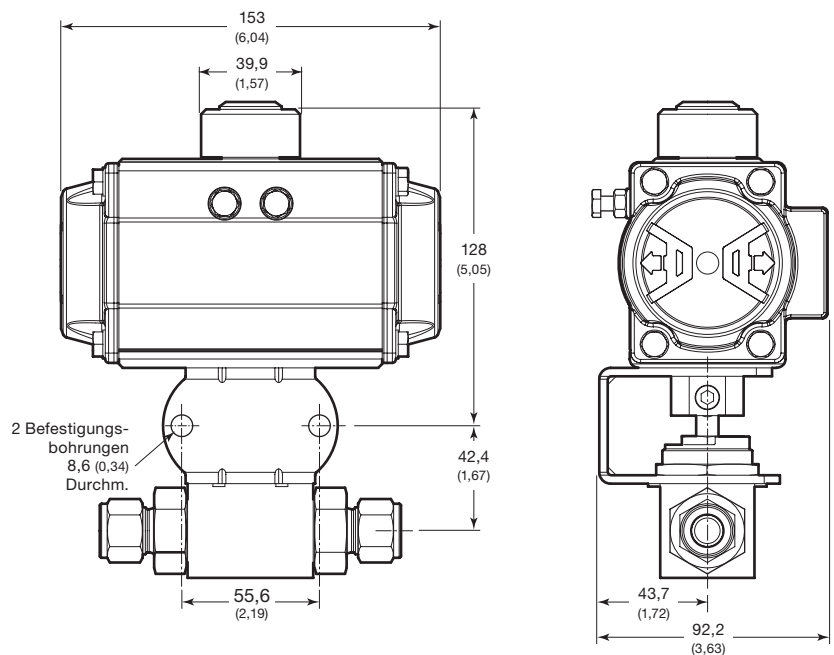
Technische Daten, einschließlich Werkstoffe des Steuerkopfes und Gewicht finden Sie im Katalog *Swagelok Kugelhahnbetätigungsoptionen*, MS-02-343.

Weitere Informationen zur Auswahl und Größenbestimmung von Steuerköpfen nach ISO 5211 finden Sie im *Kugelhähne mit Steuerköpfen Auswahlleitfaden, Montagebügelsätze für Steuerköpfe nach ISO 5211* (MS-02-136DE), Seite 505.

⚠ Angetriebene Armaturen müssen korrekt ausgerichtet und befestigt werden. Bei unzureichender Ausrichtung oder Befestigung von angetriebenen Armaturen kann dies zu Leckagen oder vorzeitigem Ausfall führen.

Abmessungen

Die Abmessungen, Millimeter (Zoll), dienen nur als Referenz und können sich ändern.



Bestellinformationen

Werkseitig montierte Steuerköpfe

Bestellnummernaufbau

SS - AFSS6 - A30 D HT

Hahn-
Bestellnummer

Steuerkopfmodell

Steuerkopfbetrieb

Keine = Standard
HT = Hochtemperatur

Betätigungsart

D = Doppelbetätigung
C4 = Federrückholung, normal geschlossen
O4 = Federrückholung, normal offen

Steuerköpfe zum Nachrüsten

Bestellen Sie für jeden Hahn einen Steuerkopfsatz und einen Montagesatz.

Bestellnummer für Montagebügelsatz:
SS-MB-AFS-F05-14DIN-M

Betätigungsart	Steuerkopf-betrieb	Satz-Bestellnummer
Feder-rückholung	Standard	MS-A30-4-DIN
	Hochtemperatur	MS-A30-4-DIN-HT
Doppelbetätigung	Standard	MS-A30-DA-DIN
	Hochtemperatur	MS-A30-DA-DIN-HT

Optionen für ISO 5211-konforme und pneumatische Steuerköpfe von Swagelok

Swagelok bietet eine Vielzahl von Zubehör zur Verbesserung der Leistung und Steuerung von Instrumentierungs- und Prozesskugelhähnen, darunter Magnetventile, Endlagenschalter und Stellungsmelder. Werkseitige Montage und Sätze zur Montage am Einsatzort sind verfügbar.

Weitere Informationen

sind im Katalog *Swagelok*

Kugelhahnbetätigungsoptionen, MS-02-343, enthalten.



Wartungssätze

Die Komponenten der Sätze sind aus den selben Werkstoffen und Qualitäten, die unter **Werkstoffe**, Seite 3 aufgeführt sind.

Sitzdichtsätze

Der Sitzdichtsatz enthält zwei Sitze, Sitz-O-Ringe, Sitzstützringe, Sitztellerfedern, Endschraubendichtungen, Schmiermittel mit Material Sicherheitsdatenblatt (MSDS) und eine Anleitung.

Satzbestellnummer: **SS-9K-AFS**

Spindel- und Sitzdichtsätze

Der Spindel- und Sitzdichtsatz enthält einen Spindel-O-Ring, zwei Führungsringe, Spindelstützring, Druckscheibe, Packungsschraubendichtung, zwei Sitze, Sitz-O-Ringe, Sitzstützringe, Sitztellerfedern, Endschraubendichtungen, Schmiermittel mit Material Sicherheitsdatenblatt (MSDS) und eine Anleitung.

Satzbestellnummer: **SS-91K-AFS**

Zum Bestellen eines Satzes mit einem Spindel-O-Ring aus optionalem Tieftemperatur-Nitril (Buna C) verwenden Sie bitte folgende Bestellnummer: **SS-91K-AFS-BCS**

⚠️ WARNUNG:

Swagelok-Produkte oder -Bauteile, die nicht durch Industrienormen und -standards definiert sind, einschließlich Swagelok Rohrverschraubungen und Endanschlüssen, dürfen nicht durch die Produkte oder Bauteile anderer Hersteller ausgetauscht oder mit den Produkten oder Bauteilen anderer Hersteller vermischt werden.

Einleitung

Swagelok entwirft, entwickelt und fertigt seit 1947 hochwertige, universell einsetzbare sowie spezielle Fluidsystemprodukte und erbringt Serviceleistungen, um die sich ständig ändernden Bedürfnisse globaler Industriezweige zu erfüllen. Unsere Schwerpunkte sind, die Bedürfnisse unserer Kunden zu verstehen, prompte Lösungen zu finden und mit unseren Produkten und Serviceleistungen Mehrwert zu bieten.

Wir freuen uns, Ihnen die dritte globale Ausgabe des gebundenen *Swagelok-Produktkatalogs* vorlegen zu können, in dem mehr als 100 separate Produktkataloge, sowie technische Merkblätter und Referenzinformationen in einem praktischen, benutzerfreundlichen Band vereint sind. Jeder Produktkatalog ist zum Zeitpunkt der Drucklegung auf dem neuesten Stand, und die Revisionsnummer ist auf der letzten Seite des jeweiligen Katalogs zu sehen. Nachfolgende Revisionen ersetzen die gedruckte Version und werden auf der Swagelok-Website und im elektronischen technischen Nachschlagewerk (eDTR) von Swagelok veröffentlicht.

Für weitere Informationen besuchen Sie bitte www.swagelok.de oder wenden Sie sich an Ihren autorisierten Swagelok Vertriebs- und Servicevertreter.

Garantieinformationen

Swagelok Produkte fallen unter die eingeschränkte Swagelok Nutzungsdauergarantie. Eine Kopie erhalten Sie auf der Website swagelok.de oder von Ihrem autorisierten Swagelok-Vertreter.

Sichere Produktauswahl

Bei der Auswahl von Produkten muss das gesamte Systemdesign berücksichtigt werden, um eine sichere, störungsfreie Funktion zu gewährleisten. Der Systemdesigner und der Benutzer sind für Funktion, Materialverträglichkeit, entsprechende Leistungsdaten und Einsatzgrenzen sowie für die vorschriftsmäßige Handhabung, den Betrieb und die Wartung verantwortlich.

WARNUNG

Swagelok-Produkte oder -Bauteile, die nicht durch Industrienormen und -standards definiert sind, einschließlich Swagelok Rohrverschraubungen und Endanschlüssen, dürfen nicht durch die Produkte oder Bauteile anderer Hersteller ausgetauscht oder mit den Produkten oder Bauteilen anderer Hersteller vermischt werden.

Nicht alle unten aufgelisteten Marken gelten für diesen Katalog. Swagelok, Cajon, Ferrule-Pak, Goop, Hinging-Colleting, IGC, Kenmac, Micro-Fit, Nupro, Snoop, Sno-Trik, SWAK, VCO, VCR, Ultra-Torr, Whitey—TM Swagelok Company
15-7 PH—TM AK Steel Corp.
AccuTrak, Beacon, Westlock—TM Tyco International Services
Aflas—TM Asahi Glass Co., Ltd.
ASCO, El-O-Matic—TM Emerson
AutoCAD—TM Autodesk, Inc.
CSA—TM Canadian Standards Association
Crastin, DuPont, Kalrez, Krytox, Teflon, Viton—TM E.I. duPont
Nemours and Company
DeviceNet—TM ODVA
Dyneon, Elgiloy, TFM—TM Dyneon
Elgiloy—TM Elgiloy Specialty Metals
FM—TM FM Global
Grafoil—TM GrafTech International Holdings, Inc.
Honeywell, MICRO SWITCH—TM Honeywell
MAC—TM MAC Valves
Microsoft, Windows—TM Microsoft Corp.
NACE—TM NACE International
PH 15-7 Mo, 17-7 PH—TM AK Steel Corp
picofast—Hans Turck KG
Pillar—TM Nippon Pillar Packing Company, Ltd.
Raychem—TM Tyco Electronics Corp.
Sandvik, SAF 2507—TM Sandvik AB
Simriz—TM Freudenberg-NOK
SolidWorks—TM SolidWorks Corporation
UL—Underwriters Laboratories Inc.
Xylan—TM Whitford Corporation
© 2023 Swagelok Company