

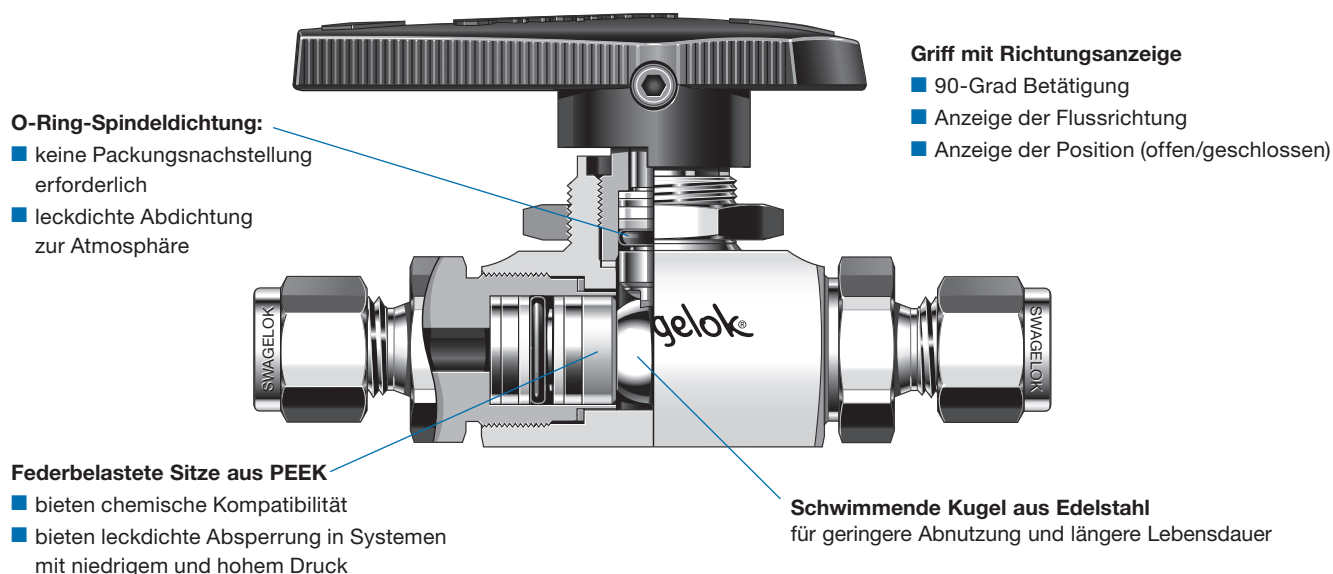
Mehrzweckkugelhähne



Serie SK

- Druckraten bis 413 bar (6000 psig)
- Temperaturen von -40 bis 150°C (-40 bis 302°F)
- Hohe Durchflusskapazität in kompakter Konstruktion
- Endanschlüsse von 6 bis 8 mm und 1/4 bis 3/8 Zoll
- Konstruktion aus Edelstahl 316

Merkmale



Die Kugelhähne der Serie SK von Swagelok® bieten eine 90°-Betätigung mit geringem Drehmoment in einer kompakten Konstruktion und bieten eine sichere Absperrung bei Anwendungen bis zu 413 bar (6000 psig). Weitere Merkmale:

- Durchflusskoeffizienten (C_v) 0,9 bis 1,4
- Endanschlüsse: Prüflöhrenfähige Swagelok Rohrverschraubung, NPT- und ISO-Gewinde und Swagelok VCO®-Außengewinde
- Standardmäßige Schalttafelmontage
- Durchfluss in beide Richtungen
- Vor Ort mit Dichtungssatz reparierbar

Prüfung

Jeder Swagelok Hahn der Serie SK wird im Werk in beiden Flussrichtungen mit Stickstoff bei einem Druck von 69 bar (1000 psig) geprüft. Die Sitze haben eine maximal zulässige Leckrate von 0,1 std cm^3/min . Am Körper darf als Prüfbedingung unter Verwendung eines Lecksuchmittels kein erkennbares Leck auftreten.

Geringe flüchtige Emissionen

Mit dem Code API 641 American Petroleum Instituts wird auf freigesetzte flüchtige Emissionen in die Atmosphäre für Auf/Zu-Kugelhähne mit 90° Bestätigung getestet. Die Prüfungen werden in einem Drittlabor durchgeführt und zertifizieren, dass die Leckage aus dem Ventil zu keinem Zeitpunkt mehr als 100 ppm Methan beträgt. Zertifikate für geringe Emissionen sind verfügbar für Ventile mit Standard Fluorkautschuk FPM O-Ringen. Für weitere Informationen wenden Sie sich bitte an Ihr autorisiertes Swagelok Vertriebs- und Servicezentrum.

Wichtige Informationen über Swagelok Kugelhähne

- ⚠ **Die Kugelhähne von Swagelok sind für den Betrieb in vollständig geöffneter oder geschlossener Stellung vorgesehen.**
- ⚠ **Ventile, die eine Zeit lang nicht betätigt wurden, können ein höheres Anfangsbetätigungsmoment aufweisen.**

Druck- und Temperaturraten

Tiefemperatur-Kugelhähne der Serie SK sind erhältlich. Siehe Seite 4.

Temperatur °C (°F)	Arbeitsdruck, bar (psig)
-17 (0) bis 121 (250)	413 (6000)
150 (302)	206 (3000)

Für weitere Informationen zu Druckraten der Hähne mit Rohrverschraubungsendschlüssen siehe Swagelok Katalog *Rohrdaten*, [MS-01-107](#). Die Druckraten von Hähnen mit VCO-Endanschlüssen basieren auf den Druckraten der zu montierenden Fittings; siehe den Swagelok Katalog *VCO-Verbindungen mit O-Ring*, [MS-01-28](#).

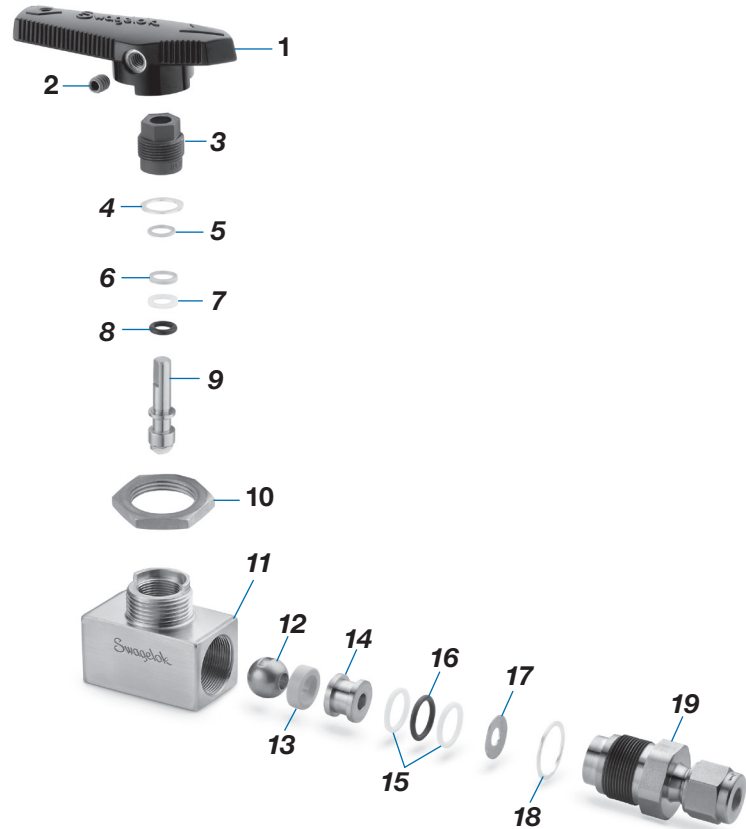
Reinigung und Verpackung

Alle Swagelok Kugelhähne der Serie SK werden gemäß Swagelok *Standardreinigung und Verpackung (SC-10)*, [MS-06-62](#), gereinigt und verpackt.

Spezialreinigung und Verpackung gemäß Swagelok *Spezialreinigung und Verpackung (SC-11)*, [MS-06-63](#), in Übereinstimmung mit den Swagelok Produktreinheitsanforderungen der ASTM G93, Stufe C, ist als Option erhältlich. Siehe **Prozessoptionen**, Seite 5.

Werkstoffe

Bauteil	Materialgüte/ASTM-Spezifikationen
1 Griff	Nylon mit Sintermetalleinsatz aus Edelstahl Serie 300
2 Befestigungsschraube	Edelstahl S17400/A564
3 Packungsschraube	Edelstahl 316/A479
4 Dichtung für Packungsschraube	Edelstahl 316/A240 mit Silberbeschichtung
5 Spindeldruckscheibe	PEEK
6 Abgeschrägter Stützring	PEEK
7 Spindelstützring	PTFE/D1710
8 Spindel O-Ring	Tieftemperatur-Fluorkautschuk FPM
9 Spindel	Edelstahl 316/A479
10 Schalttafelmutter	Sintermetall Edelstahl Serie 300/B783
11 Körper	Edelstahl 316/A479
12 Kugel	Edelstahl 316/A276.
13 Sitze (2)	PEEK
14 Sitzbuchsen (2)	Edelstahl 316/A479
15 Sitz-Stützringe (4)	PTFE/D1710
16 Sitz O-Ringe (2)	Tieftemperatur-Fluorkautschuk FPM
17 Sitzfedern (2)	Edelstahl 316/A240 oder A666
18 Endanschlussdichtung (2)	Edelstahl 316/A240 mit Silberbeschichtung
19 Endanschlüsse (2)	Edelstahl 316/A479
Medienberührtes Schmiermittel	PTFE-Basis
Nicht medienberührtes Schmiermittel	Molybdändisulfid mit Kohlenwasserstoffbinder-Beschichtung



Medienberührte Bauteile werden kursiv dargestellt.

Bestellinformationen und Abmessungen

Eine Bestellnummer auswählen.

Die Abmessungen in Millimeter (Zoll) dienen nur als Referenz und können sich ändern.

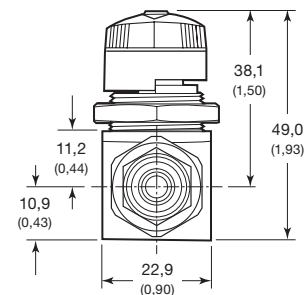
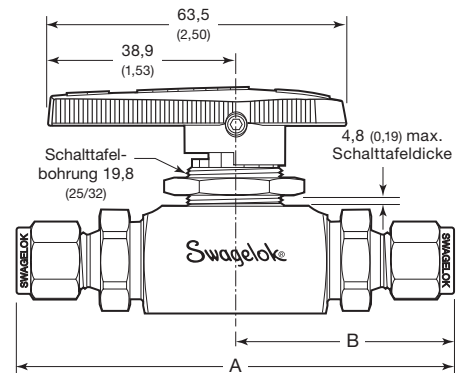
Endanschlüsse ^①				Abmessungen, mm (Zoll)		
Typ	Größe	Bestellnummer	C _v	Bohrung	A	B
Swagelok Rohrverschraubung	1/4 Zoll	SS-4SKPS4	1,3	4,8 (0,188)	91,4 (3,60)	45,7 (1,80)
	3/8 Zoll	SS-4SKPS6	1,4		94,7 (3,73)	47,2 (1,86)
	6 mm	SS-4SKPS6MM	1,3		91,4 (3,60)	45,7 (1,80)
	8 mm	SS-4SKPS8MM	1,3		93,5 (3,68)	46,7 (1,84)
NPT-Innengewinde	1/4 Zoll	SS-4SKPF4	1,2		73,9 (2,91)	37,1 (1,46)
ISO-Innengewinde ^②	1/4 Zoll	SS-4SKPF4RT	1,2		73,9 (2,91)	37,1 (1,46)
NPT-Außengewinde	1/4 Zoll	SS-4SKPM4	1,1		82,0 (3,23)	41,1 (1,62)
VCO-Außengewinde ^③	1/4 Zoll	SS-4SKPVCO4	0,9		80,0 (3,15)	40,1 (1,58)

Die Abmessungen sind mit fingerfest angezogenen Überwurfmuttern der Swagelok Rohrverschraubungen.

① Hähne der Serie SK können mit zwei unterschiedlichen Endanschlüssen bestellt werden. Bestellinformationen erhalten Sie von Ihrem autorisierten Swagelok Vertreter.

② Siehe Spezifikationen ISO 7/1, BS EN 10226-1, DIN -2999 und JIS B0203.

③ VCO-Fittings an Standardhähnen haben O-Ringe aus Tieftemperatur-Fluorkautschuk FPM.



Griffoptionen

Werkseitig montierte Griffe

Richtungsanzeigende Nylongriffe

Schwarz ist Standard. Zur Bestellung von anderen Farben eine Kennung für die Grifffarbe an die Ventil-Bestellnummer anhängen.

Beispiel: SS-4SKPS4-BL

Grifffarbe	Kennung
Blau	-BL
Grün	-GR
Orange	-OG
Rot	-RD
Gelb	-YW

Nylon-Ovalgriffe

Fügen Sie der Hahnbestellnummer **-K** hinzu.

Beispiel: SS-4SKPS4-K



Richtungsanzeigende Edelstahlgriffe

- Ideal für dauerhaft hohe Umgebungstemperaturen

Fügen Sie der Hahnbestellnummer **-SHD** hinzu.

Beispiel: SS-4SKPS4-SHD



Ohne Griff

Fügen Sie der Hahnbestellnummer **-NH** hinzu.

Beispiel: SS-4SKPS4-NH

Nachrüstsätze für Griffe

Der Satz enthält den Griff und die Befestigungsschraube.

Richtungsanzeigende Nylongriffe ^①	Nylon-Ovalgriffe	Richtungsanzeigende Edelstahlgriffe
NY-5K-43G-BK	NY-5K-43GK-BK	SS-5K-43GPM

^① Die Bestellnummer steht für einen schwarzen Griff. Ersetzen Sie **-BK** durch eine Grifffarbenkennung aus der Tabelle links, wenn Sie eine andere Farbe wünschen.
Beispiel: NY-5K-43G-BL

Griffverriegelung

- Zum Abschließen in offener oder
- Anbringen von Vorhängeschlöss 4,8 bis 7,1 mm (3/16 bis 9/32 Zoll)
- Nur für richtungsanzeigende Griffe verwendbar bei Schalttafelmont.
- Wenn sie die Griffverriegelung werkseitig montiert bestellen möchten, fügen Sie an die Bestellnummer des Hahns **-LH** an.
Beispiel: SS-4SKPS4-LH
- Wenn sie die Griffverriegelung zum Nachrüsten bestellen möchten, verwenden Sie die Bestellnummer für den Griffverriegelungssatz:
SS-51K-4SK-LH



Werkstoff- und Serviceoptionen

Hähne mit ECE R110-Zulassung

Kugelhähne der Serie SK sind mit ECE R110-Zulassung zum Einsatz mit alternativen Kraftstoffen erhältlich. Hähne mit dieser Zulassung haben Spindel-O-Ringe aus Fluorkautschuk/D2000 für Tieftemperaturen.

- ECE R110 Zulassung für Manuelle Betätigung
Klassifizierung: Klasse 0
Druck: 260 bar (3770 psig)
Temperatur: -40 bis 120°C (-40 bis 248°F)

Zum Bestellen, der Bestellnummer **-DE** hinzufügen.

Beispiel: SS-4SKPS4-DE

Tieftemperaturanwendung

Kugelhähne der Serie SK für den Tieftemperaturbetrieb mit einer Temperaturrate von -40 bis 93°C (-40 bis 200°F) bei angegebenen Drücken sind erhältlich. Tieftemperaturhähne haben O-Ringe aus Buna C. Alle anderen Werkstoffe und Leistungswerte entsprechenden denen der standardmäßigen Hähne.

Zum Bestellen die Kennung **L** in die Hahnbestellnummer einfügen.

Beispiel: SS-L4SKPS4

Sauergasanwendung

Hähne der Serie SK sind für Sauergasanwendungen erhältlich. Die Werkstoffe werden gemäß NACE MR0175/ISO 15156 ausgewählt. Siehe die NACE Spezifikation für Angaben zu den Anforderungen an Edelstahlrohrverschraubungen.

Bauteil	Werkstoff
<i>Endanschluss, Packungsschraube, Spindel und Kugel</i>	Alloy 400/B164
<i>Spindel O-Ring und Sitz O-Ring</i>	Ethylenpropylen
<i>Sitztellerfedern</i>	Alloy 718/AMS 5596

Medienberührte Bauteile werden *kursiv* dargestellt.

Zum Bestellen **SS** durch **MX** ersetzen und dann **-SG** zur Hahnbestellnummer hinzufügen.

Beispiel: **MX-4SKPF4-SG**

Kugel aus Edelstahl mit PTFE-Beschichtung

Hähne der Serie SK sind mit einer Kugel aus Edelstahl mit PTFE-Beschichtung erhältlich, um die Lebensdauer bei Anwendungen, bei denen das Schmiermittel ausgewaschen werden könnte, zu verlängern. Zum Bestellen, der Hahnbestellnummer **-TC** hinzufügen.

Beispiel: SS-4SKPS4-TC

Ethylenpropylen O-Ringe

Hähne der Serie SK sind mit O-Ringen aus Ethylenpropylen mit den rechts angezeigten Druck- und Temperaturraten erhältlich.

Zum Bestellen, der Hahnbestellnummer **-E** hinzufügen.

Beispiel: SS-4SKPS4-E

Temperatur °C (°F)	Arbeitsdruck, bar (psig)
-28 (-20) bis 65 (150)	413 (6000)
121 (250)	117 (1700)

Prozessoptionen

Hydrostatischer Test

Hähne der Serie SK sind mit optionaler hydrostatischer Prüfung des Körpers erhältlich. Die Hähne werden in einem hydrostatischem Test mit deionisiertem Wasser bei 1,5-facher zulässiger Druckrate des Hahns getestet. Sichtbare Leckagen sind nicht zulässig.

Zum Bestellen, der Hahnbestellnummer **-W20** hinzufügen.

Beispiel: SS-4SKPS4-**W20**

Spezialreinigung und -verpackung (SC-11)

Kugelhähne der Serie SK sind mit optionaler Reinigung und Verpackung entsprechend Swagelok *Spezielle Reinigung und Verpackung (SC-11)*, [MS-06-63](#), erhältlich zur Gewährleistung der Produktreinheitsanforderungen nach ASTM G93 Stufe C.

Zum Bestellen, der Bestellnummer **-SC11** hinzufügen.

Beispiel: SS-4SKPS4-**SC11**

Sauerstoffanwendung

Informationen über das Gefahrenpotential und die Risiken von Sauerstoff angereicherten Systemen finden Sie im technischen Bericht *Sicherheit in Sauerstoffsystemen*, [MS-06-13](#).

Wartungssätze

Sitzdichtsätze

Der Sitzdichtsatz enthält zwei Sitze, Sitz-O-Ringe aus Tieftemperatur-Fluorkautschuk FPM, Sitzstützringe, Sitztellerfedern, Endanschlussdichtungen, Montagewerkzeug, Schmiermittel mit Material Sicherheitsdatenblatt (MSDS) und eine Anleitung.

Satzbestellnummer: **SS-9K-4SK**

Spindel- und Dichtungssätze

Der Spindel- und Dichtsatz enthält eine Packungsschraubendichtung, Spindel Druckscheibe, abgeschrägten Stützring, Spindelstützring, O-Ring aus Tieftemperatur-Fluorkautschuk FPM, zwei Sitze, Sitz-O-Ringe aus Tieftemperatur-Fluorkautschuk FPM, Sitzstützringe, Sitztellerfedern, Endanschlussdichtungen, Montagewerkzeug, Schmiermittel mit Material Sicherheitsdatenblatt (MSDS) und eine Anleitung.

Satzbestellnummer: **SS-91K-4SK**

Pneumatische Steuerköpfe



Pneumatische Swagelok Steuerköpfe sind kompakt, leicht, einfach zu montieren und können über normale Werkstatt-Druckluft betrieben werden.

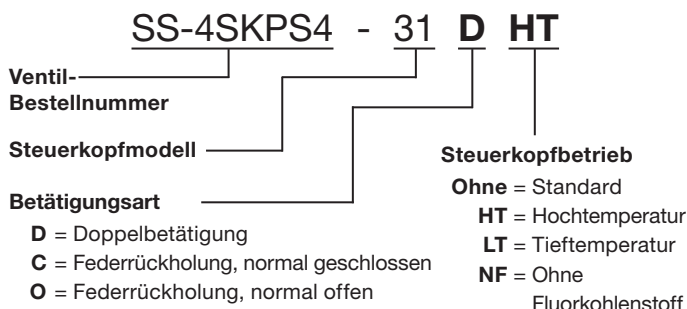
Technische Daten, einschließlich Druck-Temperaturraten und Werkstoffe finden Sie im Katalog *Swagelok Kugelhahnbetätigungsoptionen*, [MS-02-343](#).

⚠ Angetriebene Armaturen müssen korrekt ausgerichtet und befestigt werden. Bei unzureichender Ausrichtung oder Befestigung von angetriebenen Armaturen kann dies zu Leckagen oder vorzeitigem Ausfall führen.

Bestellinformationen

Werkseitig montiert

Typische Bestellnummer



Beispiel: SS-4SKPS4-31D

Fügen Sie der Bestellnummer bei Doppelanordnungen (zwei Hähne sind an einem Steuerkopf montiert) **DM** hinzu. Beispiel: SS-4SKPS4-31DDMHT

Steuerkopfbetrieb Grenzwerte

Steuerkopfbetrieb	Steuerkopf-kennung	Temperaturbereich °C (°F)	Maximaler Steuerdruck, bar (psig)	
			Bei 37°C (100°F)	Bei Maximaltemperatur
Standard	—	-28 bis 93 (-20 bis 200)	13,7 (200)	11,3 (165)
Hochtemperatur	HT	-17 bis 204 (0 bis 400)		6,8 (100)
Tieftemperatur	LT	-40 bis 93 (-40 bis 200)		11,3 (165)
Ohne Fluorkohlenstoff	NF	-28 bis 93 (-20 bis 200)		11,3 (165)

Steuerdruck bei maximalem Systemdruck

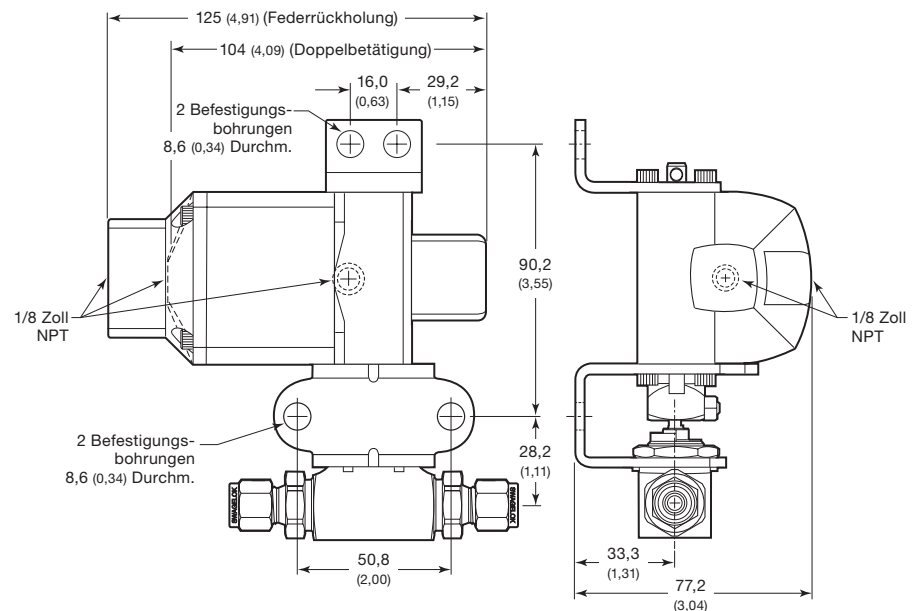
Basiert auf Hahnleistung bei Verwendung von Druckluft oder Stickstoff.

Betätigungsart	Mindeststeuerdruck, bar (psig)	
	Einfach	Doppelt ^①
Doppelbetätigung	3,2 (45)	5,6 (80)
normal offen/normal geschlossen	4,9 (70)	—

① Zwei Hähne an einem Steuerkopf.

Abmessungen

Die Abmessungen in Millimeter (Zoll) dienen nur als Referenz und können sich ändern.



Montage vor Ort

Bestellen Sie für jeden Hahn einen Steuerkopfsatz und einen Montagebügelsatz.

Betätigungsart	Steuerkopfbetrieb	Satz-Bestellnummern	
		Steuerkopf	Montagebügel
Feder-rückholung	Standard	MS-131-SR	SS-MB-4SK
	Hochtemperatur	MS-131-SR-HT	
	Tieftemperatur	MS-131-SR-LT	
	Ohne Fluorkohlenstoff	MS-131-SR-NF	
Doppelbetätigung	Standard	MS-131-DA	
	Hochtemperatur	MS-131-DA-HT	
	Tieftemperatur	MS-131-DA-LT	
	Ohne Fluorkohlenstoff	MS-131-DA-NF	

Pneumatische Steuerköpfe ISO 5211 konform



Steuerkopfbetrieb Grenzwerte

Steuerkopfbetrieb	Temperaturbereich °C (°F)	Maximaler Steuerdruck, bar (psig)
Standard	-40 bis 80 (-40 bis 176)	7,9 (116)
Hochtemperatur	-15 bis 150 (5 bis 302)	

Mindeststeuerdruck

Steuerkopfmodell	Betätigungsarten	
	Doppelbetätigung	Federrückholung
A10	Mindeststeuerdruck, bar (psig)	
A10	2,5 (36)	—
A15	1,4 (20)	2,5 (36)

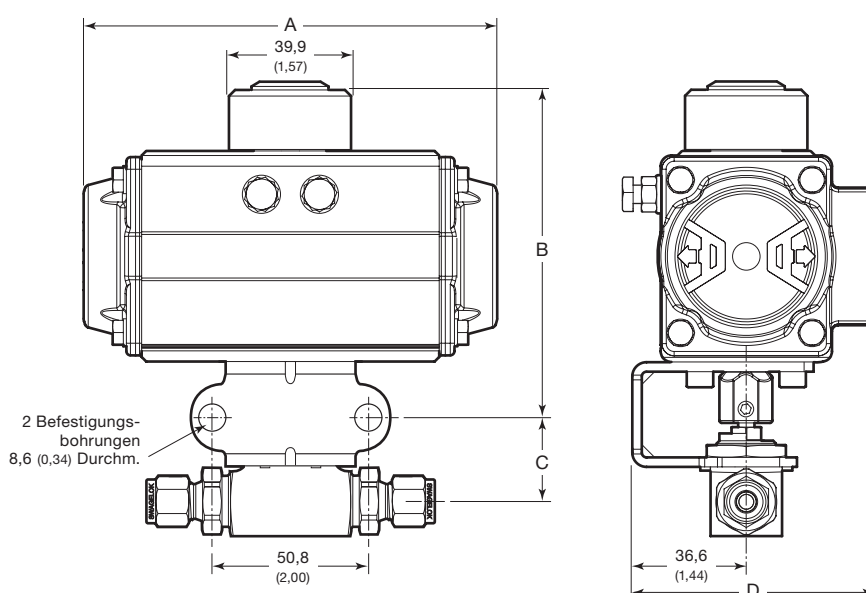
Diese ISO 5211-konformen pneumatischen Steuerköpfe von Swagelok sind mit Federrückholung oder mit Doppelbetätigung lieferbar.

Technische Daten, einschließlich Werkstoffe des Steuerkopfes und Gewicht finden Sie im Katalog *Swagelok Kugelhahnbetätigungsoptionen*, [MS-02-343](#).

Weitere Informationen zur Auswahl und Größenbestimmung von Steuerköpfen nach ISO 5211 finden Sie im *Ratgeber zur Auswahl von Kugelhähnen mit Steuerköpfen--Montagebügelsätze für Steuerköpfe nach ISO 5211*, [MS-02-136](#).

Abmessungen

Die Abmessungen in Millimeter (Zoll) dienen nur als Referenz und können sich ändern.



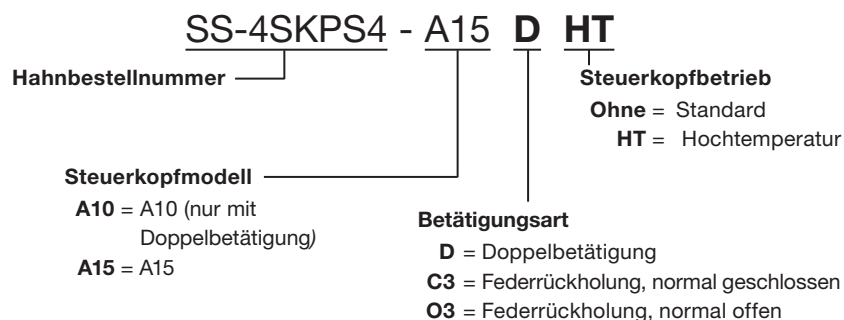
Steuerkopfmodell	Abmessungen, mm (Zoll)			
	A	B	C	D
A10	118 (4,65)	103 (4,05)	27,9 (1,10)	72,1 (2,84)
A15	135 (5,33)	106 (4,16)	27,9 (1,10)	78,5 (3,09)

⚠ Angetriebene Armaturen müssen korrekt ausgerichtet und befestigt werden. Bei unzureichender Ausrichtung oder Befestigung von angetriebenen Armaturen kann dies zu Leckagen oder vorzeitigem Ausfall führen.

Bestellinformationen

Werkseitig montiert

Typische Bestellnummer



Montage vor Ort

Bestellen Sie für jeden Hahn einen Steuerkopfsatz und einen Montagebügelsatz.

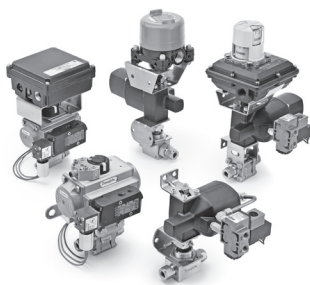
Bestellnummer für Montagebügelsatz:
SS-MB-4SK-F04-11DIN-M

Betätigungsart	Steuerkopfbetrieb	Steuerkopf-Bestellnummer
Federrückholung	Standard	MS-A15-3-DIN
	Hochtemperatur	MS-A15-3-DIN-HT
Doppelbetätigung	Standard	MS-A10-DA-DIN
		MS-A15-DA-DIN
	Hochtemperatur	MS-A10-DA-DIN-HT
		MS-A15-DA-DIN-HT

Optionen für ISO 5211-konforme und pneumatische Steuerköpfe von Swagelok

Swagelok bietet eine Vielzahl von Zubehör zur Verbesserung der Leistung und Steuerung von Instrumentierungs- und Prozesskugelhähnen, darunter Magnetventile, Endlagenschalter und Stellungsmelder. Werkseitige Montage und Sätze zur Montage am Einsatzort sind verfügbar.

Weitere Informationen sind im Katalog Swagelok *Kugelhahnbetätigungsoptionen*, [MS-02-343](#), enthalten.



⚠️ WARNUNG: Swagelok-Produkte oder -Bauteile, die nicht durch Industrienormen und -standards definiert sind, einschließlich Swagelok Rohrverschraubungen und Endanschlüssen, dürfen nicht durch die Produkte oder Bauteile anderer Hersteller ausgetauscht oder mit den Produkten oder Bauteilen anderer Hersteller vermischt werden.