

Válvulas de fuelle de microrregulación

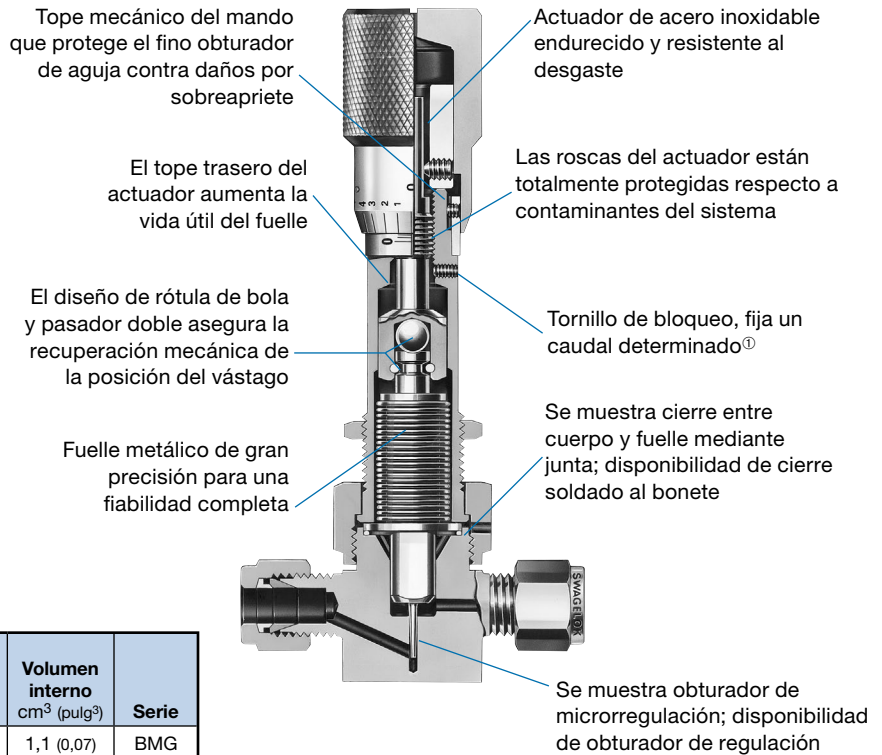


Serie BM

- Mando micrométrico para ajustes de caudal precisos y repetitivos
- Presiones de trabajo hasta 48,2 bar (700 psig)
- Temperaturas hasta 482°C (900°F)
- Construcción en acero inoxidable 316

Características

- Coeficientes de caudal:
 - 0,019 con obturador de microrregulación
 - 0,30 con obturador de regulación
- Mandos micrométricos que miden la posición del vástago en incrementos de 0,025 mm (0,001 pulg).
- Seis vueltas del mando micrométrico abren totalmente la válvula.
- Muesca superior para ajustes con destornillador.
- Montaje en panel o por la parte inferior de la válvula normalizados.
- Conexiones finales: racores Swagelok®, soldadura por encastre, soldadura a tope y accesorios Swagelok VCR®.

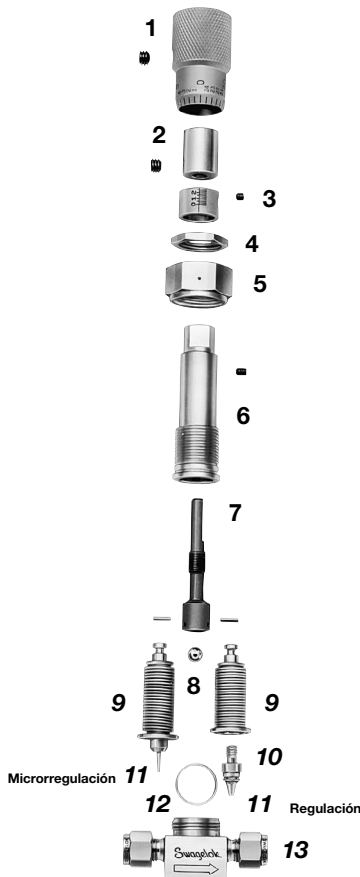


Datos técnicos

Cierre entre cuerpo y fuelle	Obturador	Conicidad del vástago	C _v	Volumen interno cm ³ (pulg ³)	Serie
Junta	Microrregulación	3°	0,019	1,1 (0,07)	BMG
	Regulación	20°	0,30	1,6 (0,11)	BMRG
Soldado	Microrregulación	3°	0,019	1,1 (0,07)	BMW
	Regulación	20°	0,30	1,6 (0,11)	BMRW

① Cuando se utiliza la opción de bloqueo, pueden ser necesarios varios ajustes para conseguir el caudal deseado.

Materiales de construcción



Componente	Serie	Calidad/Especificación ASTM
1 Mando	Todas	Acero 303 cromado con neblina de plata/A582
Tornillo de sujeción		Aleación de acero/ANSI 18.3
2 Manguito	Todas	Acero inox. 303/A582
Tornillo de sujeción		Aleación de acero/ANSI 18.3
3 Corona	Todas	Acero 303 cromado con neblina de plata/A582
Tornillo de sujeción		Aleación de acero/ANSI 18.3
4 Tuerca de montaje en panel	Todas	Acero inox. 316/B783
5 Tuerca de bonete	Todas	Acero inox. 316 recubierto de plata/A479
6 Bonete	Todas	Acero inox. 316/A479
Tornillo de bloqueo		Aleación de acero/ANSI 18.3
7 Actuador	Todas	Acero inox. 416/A582
Pasadores del actuador		Acero inox. 420/A276
8 Cojinete	Todas	Acero inox. 420C
9 Vástago	Todas	Acero inox. 316/A479
Fuelle		Acero inox. 321/A269
Anillo soldado		Acero inox. 316/A479
10 Adaptador del vástago	BMRG, BMRW	Acero inox. 316/A479
11 Obturador	Todas	Acero inox. 316 recubierto de cromo duro/A479
12 Junta	BMG, BMRG	Acero inox. 316 recubierto de plata/A580
13 Cuerpo	Todas	Acero inox. 316/A479
Lubricantes	Todas	Pasta y película seca con base de disulfuro de molibdeno

Los componentes húmedos se indican en *cursiva*.

Presión-temperatura de servicio

Material	Acero inox. 316	
Serie	BMW, BMRW	BMG, BMRG
Temperatura, °C (°F)	Presión de trabajo, psig (bar)	
-28 (-20) a 37 (100)	48,2 (700)	48,2 (700)
	42,0 (610)	42,0 (610)
	36,5 (530)	36,5 (530)
	31,0 (450)	31,0 (450)
260 (500)	25,8 (375)	25,8 (375)
	20,6 (300)	20,6 (300)
	17,9 (260)	—
	15,8 (230)	—
398 (750)	13,7 (200)	—
	11,0 (160)	—
	8,9 (130)	—
	6,8 (100)	—

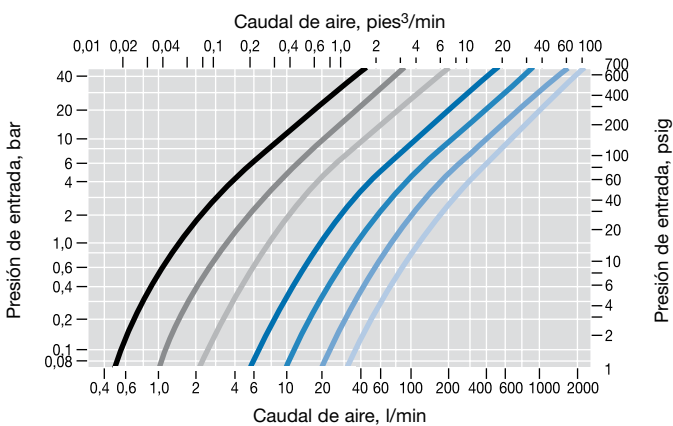
Gradiente de temperatura del mando

Cuando el asiento de la válvula está a	El mando micrométrico está a
315°C (600°F)	121°C (250°F)
482°C (900°F)	162°C (325°F)

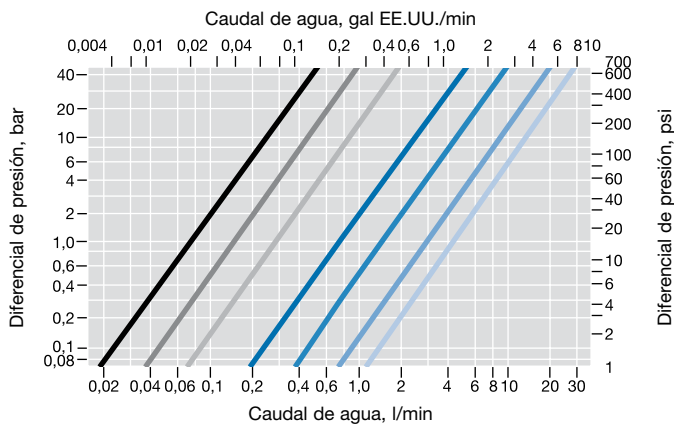
Capacidad de caudal a 20°C (70°F)

BMG, BMW C_v — 0,005 — 0,010 — 0,019
BMRG, BMRW C_v — 0,05 — 0,10 — 0,20 — 0,30

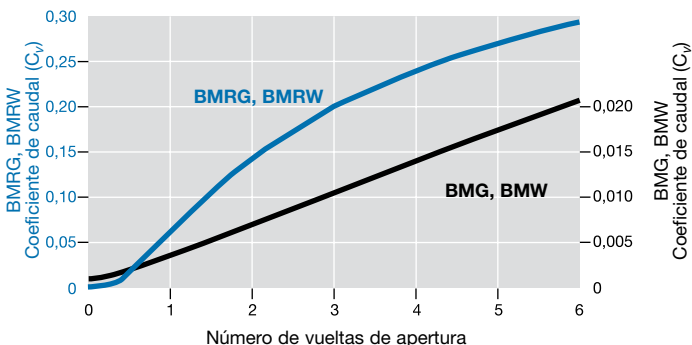
Aire



Agua



Coefficiente de caudal según vueltas de apertura



Ajuste de caudal en fábrica

Serie BMG y BMW

Con el tope mecánico del mando ajustado a 0 y la presión de entrada de aire a 0,68 bar (10 psig), el caudal está ajustado entre 10 y 15 cm³/min. Las válvulas de las series BMG y BMW no están diseñadas para servicio de cierre.

Serie BMRG y BMRW

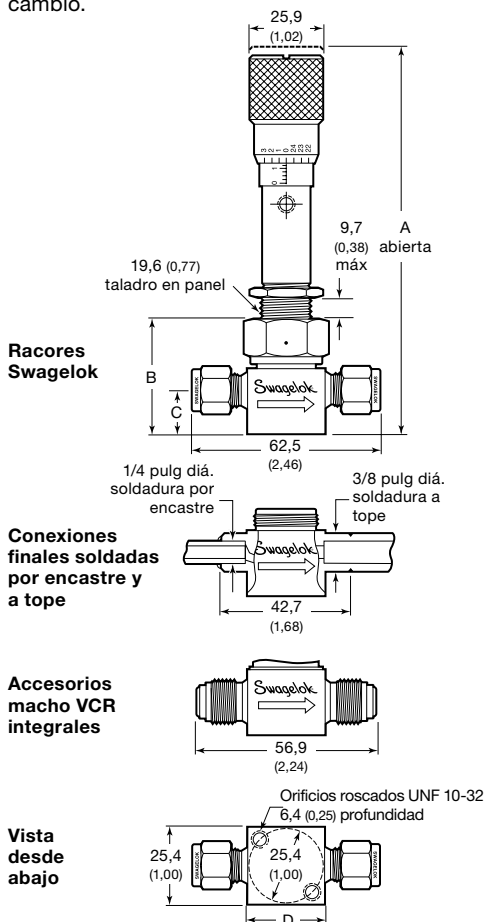
Después de una prueba con helio para un caudal de fuga de 7 × 10⁻⁷ cm³/seg en el asiento, el tope mecánico del mando está ajustado a 0. Las válvulas serie BMRW no son recomendadas para cierre por encima de 315°C (600°F).

⚠ Para alargar la vida de servicio, garantizar el rendimiento de la válvula y evitar fugas, en las válvulas para servicio de cierre aplique solo el par necesario para conseguir un cierre efectivo.

Información de pedido y dimensiones

Seleccione la referencia deseada.

Las dimensiones en milímetros (pulgadas), son como referencia únicamente y susceptibles de cambio.



Conexiones finales		Serie	Referencia	Dimensiones, mm (pulg)				
Tipo	Tamaño			Orificio	A	B	C	D
Racor Swagelok fraccional	1/4 pulg	BMG	SS-4BMG	1,4 (0,057)	133 (5,24)	36,8 (1,45)	14,2 (0,56)	26,9 (1,06)
		BMRG	SS-4BMRG	4,2 (0,166)	133 (5,22)			
		BMW	SS-4BMW	1,4 (0,057)	131 (5,17)	36,1 (1,42)		
		BMRW	SS-4BMRW	4,2 (0,166)	131 (5,15)			
Racor Swagelok métrico	6 mm	BMG	SS-6BMG-MM	1,4 (0,057)	133 (5,24)	36,8 (1,45)	14,2 (0,56)	26,9 (1,06)
		BMRG	SS-6BMRG-MM	4,2 (0,166)	133 (5,22)			
		BMW	SS-6BMW-MM	1,4 (0,057)	131 (5,17)	36,1 (1,42)		
		BMRW	SS-6BMRW-MM	4,2 (0,166)	131 (5,15)			
Soldaduras de tubo por encastre y a tope	1/4 pulg y 3/8 pulg	BMG	SS-4BMG-TW	1,4 (0,057)	133 (5,24)	36,8 (1,45)	14,2 (0,56)	25,4 (1,00)
		BMRG	SS-4BMRG-TW	4,2 (0,166)	133 (5,22)			
		BMW	SS-4BMW-TW	1,4 (0,057)	131 (5,17)	36,1 (1,42)		
		BMRW	SS-4BMRW-TW	4,2 (0,166)	131 (5,15)			
Accesorio macho VCR integral	1/4 pulg	BMG	SS-4BMG-VCR	1,4 (0,057)	133 (5,24)	36,8 (1,45)	11,2 (0,44)	25,4 (1,00)
		BMRG	SS-4BMRG-VCR	4,2 (0,166)	133 (5,22)			
		BMW	SS-4BMW-VCR	1,4 (0,057)	131 (5,17)	36,1 (1,42)		
		BMRW	SS-4BMRW-VCR	4,2 (0,166)	131 (5,15)			

Dimensiones mostradas con las tuercas de racores Swagelok apretadas a mano.

Limpieza y embalaje especial (SC-11)

Las válvulas Swagelok de microrregulación serie BM con conexiones finales VCR, son procesadas de acuerdo a la Swagelok de Limpieza y Embalaje Especiales (SC-11), MS-06-63ES, para asegurar el cumplimiento de los requisitos de limpieza del producto según ASTM G93, nivel C.

Para pedir la limpieza y embalaje especial para válvulas serie BM con otras conexiones finales, añada -SC11 a la referencia de la válvula.

Ejemplo: SS-4BMG-SC11

Racores de cierre frontal VCR hembra soldados

- Soldados en fábrica sobre válvulas con conexiones finales para soldadura de tubo a tope
- Accesorios de acero inoxidable 316 sobre válvulas de acero inoxidable

Para pedirlos, añada el indicador deseado a la referencia de una válvula con conexiones finales mediante racor Swagelok fraccional.

Medida de racor	Indicador	Longitud total mm (pulg)
1/4 pulg	-V51	70,1 (2,76)
1/2 pulg	-V16	117 (4,60)

Ejemplo: SS-4BMG-V51

Válvulas de Latón

Muchas válvulas de la serie BM están disponibles en latón. Las válvulas series BMW y BMRW no están disponibles en latón. Póngase en contacto con su representante de ventas y servicio Swagelok para ampliar la información.

Conjuntos de mantenimiento

Disponibilidad de conjuntos de fuelle y obturador para las válvulas serie BMG y BMRG. Ver Swagelok *Conjuntos de mantenimiento de las válvulas de fuelle*, MS-02-66.

⚠ ADVERTENCIA: No mezcle ni intercambie productos o componentes Swagelok no regulados por normativas de diseño industrial, incluyendo las conexiones finales de los racores Swagelok, con los de otros fabricantes.

Garantía

Los productos Swagelok están respaldados por la Garantía Limitada Vitalicia Swagelok. Para obtener una copia, visite swagelok.com o contacte con su representante autorizado de Swagelok.

Selección fiable de un componente

Al seleccionar un componente, habrá que tener en cuenta el diseño global del sistema para conseguir un servicio seguro y sin problemas. El diseñador de la instalación y el usuario son los responsables de la función del componente, de la compatibilidad de los materiales, de los rangos de operación apropiados, así como de la operación y mantenimiento del mismo.

Introducción

Desde 1947 Swagelok ha diseñado, desarrollado y fabricado productos de alta calidad para sistemas de fluidos en servicio general y especializado, para satisfacer las necesidades cambiantes de la industria global. Nuestra atención se centra en comprender las necesidades de nuestros clientes, ofrecer soluciones a tiempo y añadir valor con nuestros productos y servicios.

Nos complace entregar esta edición internacional del *Catálogo de productos Swagelok* encuadernado, que aúna más de 100 catálogos de producto independientes junto a boletines técnicos e información de referencia en un cómodo y práctico volumen. Cada catálogo de producto individual está actualizado en el momento de la impresión, con su número de revisión en la última página del mismo. Las revisiones posteriores sustituirán a la versión impresa, y serán publicadas en el sitio Web Swagelok y en el Catálogo Electrónico Swagelok (eDTR).

Para ampliar la información, visite su sitio Web de Swagelok o contacte con su representante autorizado de ventas y servicio Swagelok.

Garantía

Los productos Swagelok están respaldados por la Garantía Limitada Vitalicia Swagelok. Para obtener una copia, visite swagelok.com o contacte con su representante autorizado de Swagelok.

Selección Fiable de un Componente

Al seleccionar un componente, habrá que tener en cuenta el diseño global del sistema para conseguir un servicio seguro y sin problemas. El diseñador de la instalación y el usuario son los responsables de la función del componente, de la compatibilidad de los materiales, de los rangos de operación apropiados, así como de la operación y mantenimiento del mismo.

ADVERTENCIA

No mezcle ni intercambie productos o componentes Swagelok no regulados por normativas de diseño industrial, incluyendo las conexiones finales de los racores Swagelok, con los de otros fabricantes.

No todas las marcas registradas listadas abajo corresponden a este catálogo.
Swagelok, Cajon, Ferrule-Pak, Goop, Hinging-Colleting, IGC, Kenmac, Micro-Fit, Nupro, Snoop, Sno-Trik, SWAK, VCO, VCR, Ultra-Torr, Whitey—TM Swagelok Company
15-7 PH—TM AK Steel Corp.
AccuTrak, Beacon, Westlock—TM Tyco International Services
Aflas—TM Asahi Glass Co., Ltd.
ASCO, El-O-Matic—TM Emerson
AutoCAD—TM Autodesk, Inc.
CSA—TM Canadian Standards Association
Crastin, DuPont, Kalrez, Krytox, Teflon, Viton—TM E.I. duPont Nemours and Company
DeviceNet—TM ODVA
Dyneon, Elgiloy, TFM—TM Dyneon
Elgiloy—TM Elgiloy Specialty Metals
FM—TM FM Global
Grafoil—TM GrafTech International Holdings, Inc.
Honeywell, MICRO SWITCH—TM Honeywell
MAC—TM MAC Valves
Microsoft, Windows—TM Microsoft Corp.
NACE—TM NACE International
PH 15-7 Mo, 17-7 PH—TM AK Steel Corp
picofast—Hans Turck KG
Pillar—TM Nippon Pillar Packing Company, Ltd.
Raychem—TM Tyco Electronics Corp.
Sandvik, SAF 2507—TM Sandvik AB
Simriz—TM Freudenberg-NOK
SolidWorks—TM SolidWorks Corporation
UL—Underwriters Laboratories Inc.
Xylan—TM Whitford Corporation
© 2023 Swagelok Company