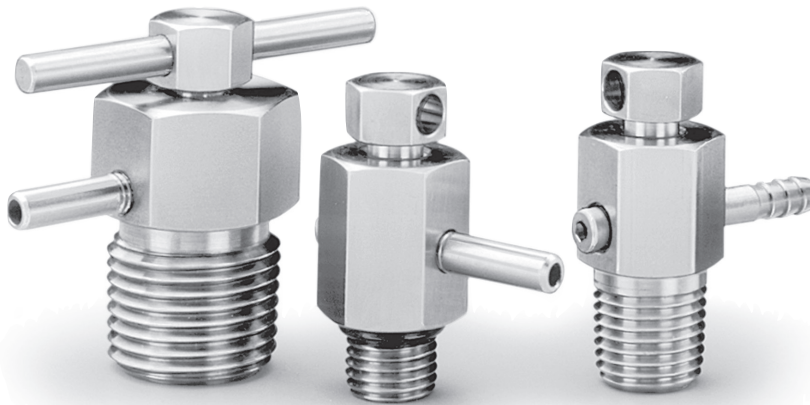


Válvulas de purga



Válvulas de purga

- Presiones de servicio hasta 689 bar (10 000 psig)
- Temperaturas hasta 454°C (850°F)
- Materiales de acero inoxidable 316, acero al carbono, aleación 400 o aleación C-276



Tapones de purga

- Presiones de servicio hasta 275 bar (4 000 psig)
- Temperaturas hasta 315°C (600°F)
- Materiales de acero inoxidable 316, latón o acero al carbono

Válvulas de Purga

Las válvulas de purga Swagelok pueden usarse en dispositivos de instrumentación como manifolds o válvulas con toma para manómetros, para ventear la presión de la conducción de señal a la atmósfera antes de retirar un instrumento o para facilitar la calibración de los dispositivos de control.

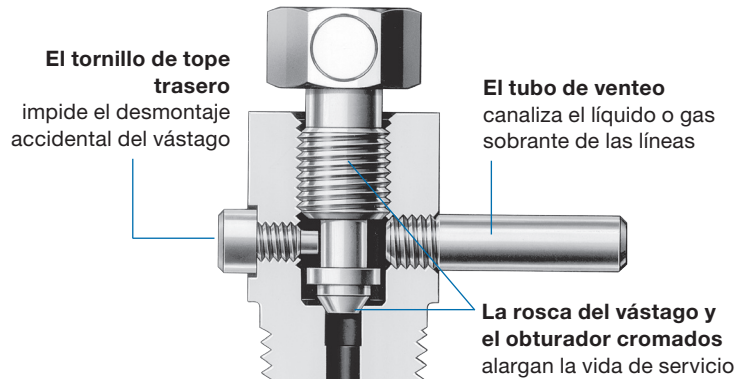
- Su tamaño compacto facilita la instalación
- Conexiones finales NPT macho y SAE
- Orificio de 3,2 mm (0,125 pulg.); coeficiente de caudal (C_v) de 0,25

Materiales de construcción

Componente	Materiales del cuerpo de la válvula			
	Acero inoxidable 316	Acero al carbono	Aleación 400	Aleación C-276
	Calidad del Material/Especificación ASTM			
Vástago	Acero inox. 316/A276 recubierto de cromo		Aleación 400/B164	Aleación C-276/B574
Cuerpo ^①	Acero inox. 316/A479	1018 ^② /A108		
Tornillo de tope trasero	Acero inoxidable 316		Aleación 400	
Tubo de venteo	Acero inox. 316/A269		Aleación 400/B165	
Lubricante	Níquel antiagarrotamiento con portador de hidrocarburo			

Componentes húmedos mostrados en *cursiva*.

- ① El cuerpo SAE macho tiene junta tórica de FKM fluorocarbono.
 ② Los cuerpos de acero al carbono están recubiertos de dicromato amarillo de cadmio para aumentar la resistencia a la corrosión.



Presión y temperatura de servicio^①

Material	Acero inoxidable 316	Acero al carbono	Aleación 400	Aleación C-276
Temperatura, °C (°F)	Presión de servicio, bar (psig)			
-53 (-65) a 37 (100)	689 (10 000)	689 (10 000)	689 (10 000)	689 (10 000)
93 (200)	640 (9 290)	627 (9 110)	606 (8 800)	628 (9 120)
148 (300)	578 (8 390)	610 (8 860)	567 (8 240)	580 (8 425)
204 (400)	530 (7 705)	589 (8 555)	548 (7 960)	537 (7 800)
232 (450)	512 (7 435)	572 (8 315)	547 (7 940)	519 (7 545)
260 (500)	493 (7 165)	—	545 (7 920)	502 (7 290)
315 (600)	466 (6 770)	—	—	471 (6 850)
343 (650)	458 (6 660)	—	—	459 (6 665)
371 (700)	446 (6 480)	—	—	449 (6 520)
398 (750)	436 (6 335)	—	—	439 (6 375)
426 (800)	429 (6 230)	—	—	431 (6 265)
454 (850)	419 (6 085)	—	—	424 (6 155)

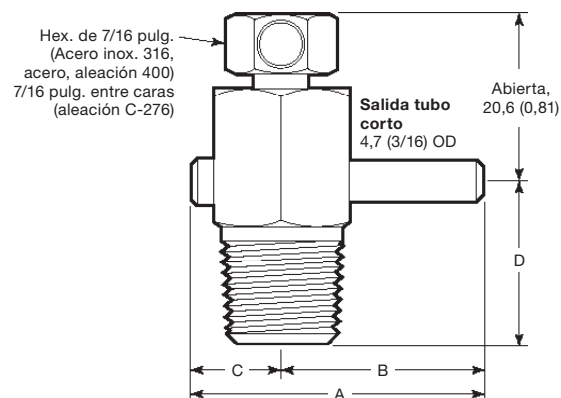
① Las capacidades de servicio están basadas en cierres de metal. Capacidades limitadas a:

- -28°C (-20°F) mínimo con acero.
- 232°C (450°F) máximo con conexiones finales SAE con juntas tóricas de FKM fluorocarbono.
- 314 bar (4568 psig) máximo con conexiones finales SAE.

Válvulas de Purga

Dimensiones

Las dimensiones en milímetros (pulgadas), son como referencia únicamente y susceptibles de cambio.



Conexión final de entrada		Referencia	Dimensiones, mm (pulg.)			
Tipo	Tamaño		A	B	C	D
NPT macho	1/8 pulg.	SS-BVM2	34,0 (1,34)	23,9 (0,94)	10,4 (0,41)	19,1 (0,75)
	1/4 pulg.	SS-BVM4				
	3/8 pulg.	SS-BVM6	37,3 (1,47)	26,2 (1,03)	11,2 (0,44)	22,4 (0,88)
	1/2 pulg.	SS-BVM8				
SAE Macho ^①	1/4 pulg., 7/16-20	SS-BVST4	34,0 (1,34)	23,9 (0,94)	10,4 (0,41)	17,5 (0,69)
	1/2 pulg., 3/4-16	SS-BVST8	37,3 (1,47)	26,2 (1,03)	11,2 (0,44)	16,0 (0,63)
ISO Macho ^②	1/4 pulg.	SS-BVM4RT	34,0 (1,34)	23,9 (0,94)	10,4 (0,41)	19,1 (0,75)
	1/2 pulg.	SS-BVM8RT	38,1 (1,50)	26,9 (1,06)	11,2 (0,44)	23,4 (0,92)

① Se adapta a resalte de rosca recta SAE y resalte SAE J1926/1.

② Ver especificaciones ISO7/1, BS EN 10226-1, DIN-2999, JIS B0203.

Información de pedido

Seleccione una referencia.

Para pedir válvulas con cuerpos de otros materiales, sustituya la **SS** de la referencia por **S** para acero al carbono, **M** para aleación 400, o **HC** para aleación C-276.

Ejemplo: **S-BVM2**

Bajas Emisiones Incontroladas

La normativa API 624 del Instituto Americano del Petróleo ensaya las emisiones incontroladas a la atmósfera de las válvulas de vástago ascendente. Los ensayos se realizan en un laboratorio externo y certifican que en ninguna parte de la prueba, las válvulas han fugado más de 100 ppm de metano. Está disponible la documentación que certifica que la válvula está aprobada para servicio de Bajas Emisiones. Contacte con su representante autorizado de ventas y servicio Swagelok para ampliar la información.

Pruebas

Cada válvula de purga Swagelok se prueba en fábrica con nitrógeno a 69 bar (1000 psig). Los asientos tienen un caudal máximo de fuga admisible de 0,1 std cm³/min. También se realiza una prueba en la carcasa con un requisito de fuga no visible utilizando un detector de fugas líquido.

⚠ Al instalar una válvula de purga Swagelok debe orientar el tubo de venteo en el sentido opuesto al personal de servicio. Abra siempre las válvulas de purga lentamente. Al no tener empaquetadura escapará siempre algo de fluido al abrirlas. Los operarios deben protegerse de la exposición a los fluidos del sistema.

Tapones de purga

Los tapones de purga Swagelok se utilizan para purga, venteo o drenaje. El tapón moleteado está montado permanentemente en el cuerpo para aumentar la seguridad. Un cuarto de vuelta con una llave a partir del apriete a mano proporciona un cierre estanco en el primer montaje. El apriete con la llave asegura un cierre a la presión nominal para los montajes subsiguientes.

- Son compactos para facilitar la instalación
- Conexiones finales mediante racores y adaptadores a tubo Swagelok, NPT y SAE

Materiales de construcción

Componente	Materiales del cuerpo del tapón		
	Acero inox. 316	Latón	Acero
Tapón	Calidad/Especificación ASTM		
Cuerpo ^①	Acero inox. 316/A479	Latón 360/B16	Cadmiado 12L14/A108
Obturador o bola ^②	Acero inox. 316/A276		
Muelle	Acero inox. 302/A313		
Lubricante	Pasta a base de disulfuro de molibdeno		

Partes húmedas mostradas en *cursiva*.

- ① El cuerpo macho SAE tiene junta tórica de FKM fluorocarbono.
 ② Los tapones de purga de acero inoxidable 316 incorporan un obturador; los de latón y acero al carbono tienen una bola.

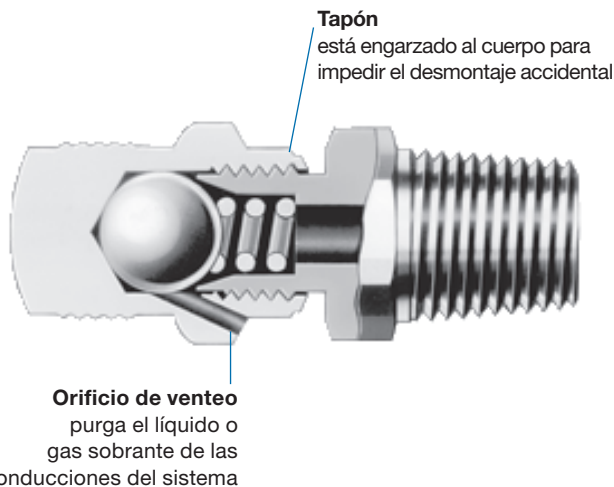
Presión-temperatura de servicio^①

Clase ASME	1660	N/A	
Grupo de material	2.2	N/A	
Nombre del material	Acero inox. 316	Latón	Acero
Temperatura, °C (°F)	Presión de servicio, bar (psig)		
-53 (-65) a	37 (100)	275 (4000)	206 (3000)
	65 (150)	256 (3720)	192 (2800)
	93 (200)	237 (3440)	179 (2600)
	148 (300)	213 (3105)	152 (2210)
	176 (350)	204 (2975)	101 (1480)
204 (400)	196 (2850)	50,9 (740)	—
232 (450)	189 (2750)	—	—
260 (500)	182 (2650)	—	—
315 (600)	172 (2500)	—	—

① Capacidades limitadas a:

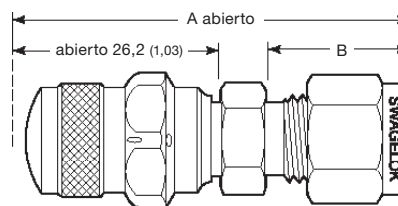
- -28°C (-20°F) mínimo con acero.
- 232°C (450°F) máximo con conexiones finales SAE con juntas tóricas de FKM fluorocarbono.

⚠ Cuando instale un tapón de purga Swagelok, sitúe el orificio de venteo de tal manera que dirija el fluido del sistema en sentido contrario al personal de servicio. El orificio de venteo gira con el tapón, cambiando la dirección de descarga a medida que se gira el tapón. Abra siempre los tapones de purga lentamente. Estos tapones no tienen empaquetadura, por lo tanto escapará un poco de fluido al abrirlos. El personal de servicio debe protegerse de la exposición a los fluidos del sistema.



Dimensiones

Todas las dimensiones están indicadas en milímetros y (pulgadas), son para referencia solamente y susceptibles de cambio.



Conexión final de entrada		Referencia	Dimensiones, mm (pulg)	
Tipo	Tamaño		A	B
NPT hembra	1/8 pulg	SS-4PF2	39,6 (1,56)	13,5 (0,53)
	1/4 pulg	SS-4P-4F	44,4 (1,75)	18,3 (0,72)
	3/8 pulg	SS-4PF6	46,0 (1,81)	19,8 (0,78)
	1/2 pulg	SS-4PF8	50,3 (1,98)	24,6 (0,97)
NPT macho	1/8 pulg	SS-4P-2M	41,1 (1,62)	9,7 (0,38)
	1/4 pulg	SS-4P-4M	46,0 (1,81)	14,2 (0,56)
	3/8 pulg	SS-4P-6M	46,7 (1,84)	—
SAE macho ^①	1/2 pulg	SS-4PM8	53,1 (2,09)	19,1 (0,75)
	1/4 pulg, 7/16-20	SS-4PST4	42,9 (1,69)	9,7 (0,38)
	1/2 pulg, 3/4-16	SS-4PST8	46,0 (1,81)	11,2 (0,44)
ISO macho ^②	1/8 pulg	SS-4PM2RT	41,1 (1,62)	9,7 (0,38)
Racor Swagelok	1/8 pulg	SS-4P-2	46,7 (1,84)	15,0 (0,59)
	1/4 pulg	SS-4P-4	49,3 (1,94)	17,5 (0,69)
	3/8 pulg	SS-4PS6	51,6 (2,03)	19,1 (0,75)
	1/2 pulg	SS-4PS8	55,6 (2,19)	22,4 (0,88)
	6 mm	SS-4PS6MM	49,3 (1,94)	17,5 (0,69)
Adaptador de tubo	8 mm	SS-4PS8MM	50,8 (2,00)	18,3 (0,72)
	1/4 pulg	SS-4P-4T	47,5 (1,87)	16,0 (0,63)
	3/8 pulg	SS-4P-6T	49,3 (1,94)	17,5 (0,69)
	1/2 pulg	SS-4PT8	54,6 (2,15)	23,1 (0,91)

Dimensiones mostradas con las tuercas Swagelok apretadas a mano, donde sea aplicable.

① Compatible con rosca paralela SAE y SAE J1926/1.

② Consulte las especificaciones ISO7/1, BS EN 10226-1, DIN-2999, JIS B0203.

Información de pedido

Seleccione una referencia.

Para pedir otros materiales del cuerpo del tapón, sustituya la **SS** de la referencia por una **B** para latón o **S** para acero al carbono.

Ejemplo: **B-4P-2F**

Limpieza y embalaje

Todas las válvulas y tapones de purga Swagelok se limpian y embalan según la especificación Swagelok de *Limpieza y Embalaje Estándar* (SC-10), [MS-06-62](#).

Opciones

Válvula de purga

Mando

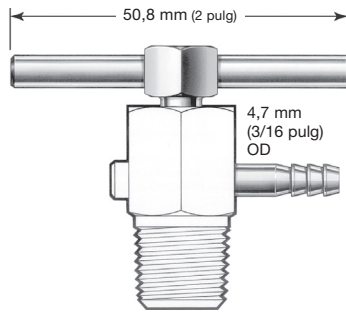
Para pedir la válvula de purga con mando de barra de acero inox. 316/ASTM A276 ó A479, añada un indicador **-SH** como sufijo a la referencia.

Ejemplo: SS-BVM4-**SH**

Tubo de venteo adaptador a tubo flexible

El tubo de venteo adaptador a tubo flexible permite usar tubo de caucho o de plástico blando en la salida de la válvula. El material del tubo es acero inox. 316/ASTM A269. Para pedirlo, añada el indicador **-C3** como sufijo a la referencia.

Ejemplo: SS-BVM2-**C3**



Tapón de purga

Bola de PTFE

El tapón de purga Swagelok con bola de PTFE proporciona un cierre estanco apretado a mano e incorpora un tapón desmontable para facilitar la sustitución de la bola.

Presión de servicio: 13,7 bar a 37°C (200 psig a 100°F)

Temperatura de servicio: 176°C (350°F).

Para pedir un tapón de purga Swagelok con bola de PTFE, añada **-TFE** como sufijo a la referencia.

Ejemplo: SS-4P-2F-**TFE**

Válvulas de otros materiales

Las válvulas de purga están disponibles en aleación 625, aleación 825 y acero inoxidable súper dúplex aleación 2507. Consulte el catálogo *Válvulas de purga de aleaciones especiales—Serie BV*, [MS-02-356](#).

⚠ Para alargar la vida de servicio, asegurar un rendimiento adecuado y evitar fugas, aplique solo el par necesario para asegurar un cierre efectivo.

⚠ ADVERTENCIA: No mezcle ni intercambie productos o componentes Swagelok no regulados por normativas de diseño industrial, incluyendo las conexiones finales de los racores Swagelok, con los de otros fabricantes.