

Válvulas de drenaje

Serie 6DB

Características

- Material de acero inoxidable 316
- Construcción mediante bonete unión para seguridad
- Empaquetadura de Grafoil® para un buen funcionamiento a altas temperaturas
- Conexiones finales mediante racores para tubo Swagelok®, hembra NPT y para soldadura
- Orificio de 6,4 mm (0.250 pulg); coeficiente de caudal (C_v) de 0,86
- Diseñada para usarse en posición totalmente abierta o totalmente cerrada

Materiales de construcción

Componente	Calidad/ Especificación ASTM
1 Mando	Aluminio anodizado 2024T / B211
2 Pasador del mando	Acero recubierto de níquel-cadmio / A180
3 Tornillo de fijación	Acero recubierto de níquel-cadmio
4 Perno de la empaquetadura	Acero inox. 316 / A479
5 Contratuerca	Acero inox. 316 / A276
6 Empaquetaduras	Grafoil
7 Tuerca de unión	Acero inox. 316 / A276
8 Bonete	Acero inox. 316 / A479
9a Vástago	Acero inox. 316 / A276
9b Obturador de bola	Acero inox. 316 / A479
10 Cuerpo	
Lubricante	Fluorados con base de PTFE y disulfuro de tungsteno

Los componentes húmedos se indican en *versalita*.

Información importante acerca de las válvulas con empaquetadura

- Durante la vida útil de la válvula puede ser necesario ajustar la empaquetadura.
- Las válvulas que no hayan funcionado durante un período de tiempo prolongado, pueden tener un par de accionamiento inicial más alto.

Pruebas

Cada válvula serie 6DB se prueba en fábrica con nitrógeno a 68,9 bar (1000 psig). El asiento tiene un caudal de fugas máximo admisible de 0,1 cc/min estándar. La prueba de ausencia de fugas detectables en la envoltura se ejecuta con un líquido detector de fugas.

Limpeza y embalaje

Cada válvula serie 6DB se somete a limpieza y embalaje según la especificación Swagelok SC-10.



Datos técnicos

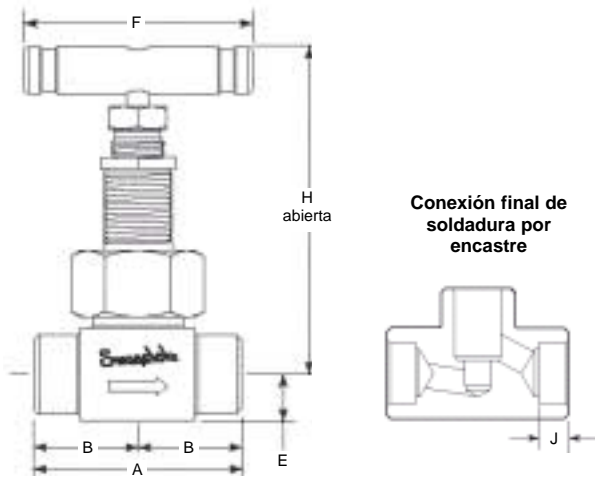
Capacidades de presión/temperatura

Para más información acerca de las clases ASME, grupos de materiales y capacidades, consulte el Boletín técnico MS-06-80, *Capacidades de presión/temperatura de las válvulas Swagelok*.

Clase ASME	2500
Grupo de material	2,2
Nombre del material	Acero inox. 316
Temperatura, °C (°F)	Presión de trabajo bar (psig)
-53 (-65) a 37 (100)	413 (6000)
93 (200)	355 (5160)
121 (250)	338 (4910)
148 (300)	321 (4660)
176 (350)	307 (4470)
204 (400)	294 (4280)
232 (450)	284 (4130)
260 (500)	274 (3980)
315 (600)	259 (3760)
343 (650)	254 (3700)
371 (700)	248 (3600)
398 (750)	242 (3520)
426 (800)	238 (3460)
454 (850)	232 (3380)
482 (900)	225 (3280)
510 (950)	221 (3220)
537 (1000)	208 (3030)
565 (1050)	206 (3000)
593 (1100)	184 (2685)
621 (1150)	157 (2285)
648 (1200)	118 (1715)

Para más información acerca de las capacidades de presión de las válvulas con conexiones finales mediante racores para tubo, consulte el Boletín técnico MS-01-82, *Datos de tubos Swagelok*. Capacidades máximas para aplicaciones de vapor: 371°C (700°F) a 206 bar (3000 psig).

Dimensiones



Información de pedido

Seleccione la referencia de válvula deseada.

Conexiones finales		Referencia	Dimensiones, mm (pulg)						
Tipo	Tamaño		A	B	E	F	H	J	
Hembra NPT	1/4 pulg	SS-6DBF4	57,2 (2,25)	28,4 (1,12)	12,7 (0,50)	63,5 (2,50)	94,0 (3,70)	—	
	3/8 pulg	SS-6DBF6							
Racor Swagelok	3/8 pulg	SS-6DBS6	71,9 (2,83)	35,8 (1,41)					
	1/2 pulg	SS-6DBS8	77,2 (3,04)	38,6 (1,52)					
	10 mm	SS-6DBS10MM	72,4 (2,85)	36,1 (1,42)					
Soldadura de tubo por encastre	3/8 pulg	SS-6DBSW6T	57,2 (2,25)	28,4 (1,12)			12,7 (0,50)		63,5 (2,50)
	1/2 pulg	SS-6DBSW8T							
Soldadura de tubería por encastre	1/4 pulg	SS-6DBSW4P						9,7 (0,38)	

Dimensiones mostradas con las tuercas Swagelok apretadas a mano, donde sea aplicable. Todas las dimensiones están indicadas en milímetros (pulgadas), son para referencia solamente y susceptibles de cambio.

Selección fiable de un componente

Al seleccionar un componente, habrá que tener en cuenta el diseño global del sistema, para conseguir un servicio seguro y sin problemas. El diseñador de la instalación y el usuario son los responsables de la función del componente, de la compatibilidad de los materiales, de los rangos de operación apropiados, así como de la operación y mantenimiento del mismo.

Precaución: No mezcle ni intercambie los componentes con los de otros fabricantes.