

Vannes tourillon à boisseau sphérique



Séries 83 et H83

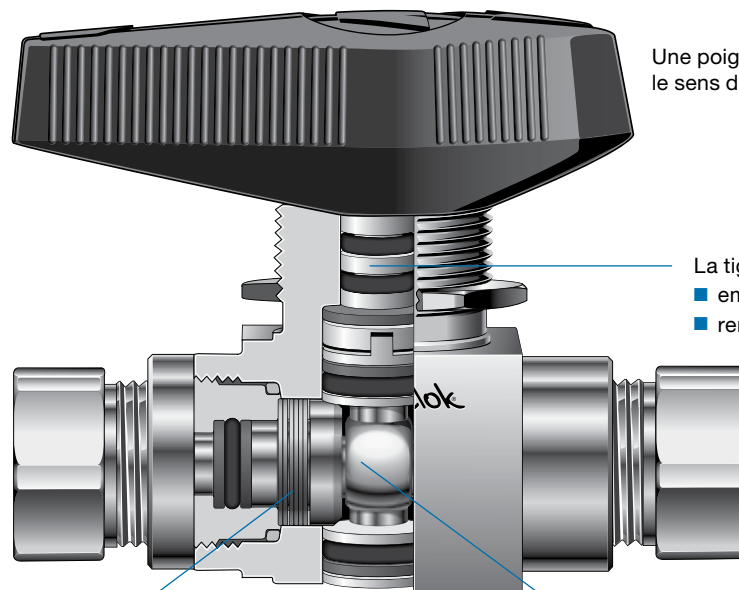
- Pressions de service jusqu'à 689 bar (10 000 psig)
- Raccords Swagelok pour tubes de 6 à 12 mm et de 1/8 à 1/2 po, et raccordements NPT
- Construction en acier inoxydable 316

Sommaire

Caractéristiques	2	Matériaux de construction	4
Informations importantes à propos des vannes à boisseau sphérique	2	Informations pour la commande et dimensions	6
Données techniques	2	Options et accessoires	8
Pressions et températures nominales	3	Options de service	9
Débit à 20°C (70°F)	3	Actionneurs pneumatiques	11
Tests	3	Actionneurs conformes à la norme ISO 5211	14
Émissions fugitives limitées	3	Actionneurs électriques	16
Nettoyage et conditionnement	3		

Caractéristiques

- Modèle compact, pour un débit maximal
- Faible couple de fonctionnement
- Configuration 2 ou 3 voies
- Montage en panneau
- Actionneurs pneumatiques et électriques disponibles
- Certification « faibles émissions » selon la norme API 641 disponible



Une poignée robuste indique le sens de l'écoulement.

La tige précontrainte par la base :
 ■ empêche l'éjection de la tige
 ■ renforce la sécurité du système.

Le boisseau sphérique à tourillon :
 ■ empêche l'éjection du boisseau sphérique
 ■ contribue au faible couple d'actionnement.

Les sièges précontraints par ressort :
 ■ garantissent l'étanchéité des circuits à pression basse ou élevée
 ■ contribuent au faible couple d'actionnement
 ■ réduisent l'usure du siège due aux pics de pression.

Informations importantes à propos des vannes à boisseau sphérique

- ⚠ Les vannes à boisseau sphérique Swagelok sont conçues pour fonctionner en position totalement ouverte ou totalement fermée.
- ⚠ Les vannes qui n'ont pas été utilisées pendant un certain temps peuvent nécessiter un couple de manoeuvre plus important.

Données techniques

Siège Matériau	Température nominale °C (°F)	Pression nominale à 37°C (100°F) bar (psig)		Coefficient de débit (C _v)
		Acier inoxydable	Alliage 400	
Série 83				
PCTFE, nylon renforcé	-17 à 121 (0 à 250)	413 (6000)	344 (5000)	Vannes 2 voies : 1,0 à 1,6 selon le raccordement d'extrémité ; vannes 3 voies : 0,75
PEEK	-17 à 232 (0 à 450)	413 (6000)	344 (5000)	
PTFE		103 (1500)		
Série H83				
PEEK	-17 à 232 (0 à 450)	413 à 689 (6000 à 10 000) selon le raccordement d'extrémité	—	Vannes 2 voies : 1,0 à 1,6 selon le raccord d'extrémité ; vannes 3 voies : 0,75

Pressions et températures nominales

Série 83

Les pressions et températures nominales pour les vannes série 83 sont basées sur les matériaux de siège, les joints toriques FKM fluorocarbure et les bagues support PTFE indiqués.

Des vannes à boisseau sphérique série L83 basse température sont disponibles. Voir page 9.

Matériau	Acier inoxydable 316			Alliage 400		
	PCTFE, Nylon	PTFE	PEEK	PCTFE, Nylon	PTFE	PEEK
Matériau de siège						
Température, °C (°F)	Pression de service, bar (psig)					
-17 (0) à 37 (100)	413 (6000)	103 (1500)	413 (6000)	344 (5000)	103 (1500)	344 (5000)
65 (150)	206 (3000)	77,5 (1125)	399 (5800)	206 (3000)	77,5 (1125)	323 (4690)
93 (200)	137 (2000)	51,6 (750)	344 (5000)	137 (2000)	51,6 (750)	302 (4390)
121 (250)	68,9 (1000)	43,0 (625)	282 (4100)	68,9 (1000)	43,0 (625)	282 (4100)
148 (300)	—	34,4 (500)	220 (3200)	—	34,4 (500)	220 (3200)
176 (350)	—	25,8 (375)	158 (2300)	—	25,8 (375)	158 (2300)
204 (400)	—	17,2 (250)	96,4 (1400)	—	17,2 (250)	96,4 (1400)
232 (450)	—	8,6 (125)	34,4 (500)	—	8,6 (125)	34,4 (500)

Série H83

Les pressions et températures nominales pour les vannes série H83 sont basées sur les matériaux de siège, les joints toriques FKM fluorocarbure et les bagues support PTFE indiqués.

Des vannes à boisseau sphérique série LH83 basse température sont disponibles. Voir page 9.

Matériau	Acier inoxydable 316				
	F2, F4, S4, S6MM	S10MM	S6, S8MM	S8	S12MM
Raccordements d'extrémité					
Température, °C (°F)	Pression de service, bar (psig)				
-17 (0) à 37 (100)	689 (10 000)	578 (8400)	516 (7500)	461 (6700)	454 (6600)
65 (150)	516 (7500)	516 (7500)	516 (7500)	461 (6700)	454 (6600)
93 (200)	344 (5000)	344 (5000)	344 (5000)	344 (5000)	344 (5000)
121 (250)	282 (4100)	282 (4100)	282 (4100)	282 (4100)	282 (4100)
148 (300)	220 (3200)	220 (3200)	220 (3200)	220 (3200)	220 (3200)
176 (350)	158 (2300)	158 (2300)	158 (2300)	158 (2300)	158 (2300)
204 (400)	96,4 (1400)	96,4 (1400)	96,4 (1400)	96,4 (1400)	96,4 (1400)
232 (450)	34,4 (500)	34,4 (500)	34,4 (500)	34,4 (500)	34,4 (500)

Débit à 20°C (70°F)

Série 83 2 voies

Orifice de 4,75 mm (0,187 po), C_v de 1,2

Perte de charge à l'atmosphère (Δp) bar (psi)	Débit d'air L std/min (pieds ³ std/min)	Débit d'eau L/min (gallons US/min)
0,68 (10)	390 (14)	14 (3,8)
3,4 (50)	1000 (36)	32 (8,5)
6,8 (100)	1800 (64)	45 (12)

Série H83 2 voies

Orifice de 4,75 mm (0,187 po), C_v de 1,2

Perte de charge à l'atmosphère (Δp) bar (psi)	Débit d'air L std/min (pieds ³ std/min)	Débit d'eau L/min (gallons US/min)
10,3 (150)	2600 (92)	56 (15)
41,3 (600)	9600 (340)	100 (29)
68,9 (1000)	16 100 (570)	140 (38)

Série 83 3 voies

Orifice de 4,75 mm (0,187 po), C_v de 0,75

Perte de charge à l'atmosphère (Δp) bar (psi)	Débit d'air L std/min (pieds ³ std/min)	Débit d'eau L/min (gallons US/min)
0,68 (10)	220 (8,0)	9,0 (2,4)
3,4 (50)	650 (23)	20 (5,3)
6,8 (100)	1100 (40)	28 (7,5)

Série H83 3 voies

Orifice de 4,75 mm (0,187 po), C_v de 0,75

Perte de charge à l'atmosphère (Δp) bar (psi)	Débit d'air L std/min (pieds ³ std/min)	Débit d'eau L/min (gallons US/min)
10,3 (150)	1600 (57)	34 (9,2)
41,3 (600)	5900 (210)	68 (18)
68,9 (1000)	9900 (350)	90 (24)

Tests

Chaque vanne tourillon à boisseau sphérique Swagelok est testée en usine sous azote à 69 bar (1000 psig). Les sièges ont un taux de fuite maximal 0,1 cm³ std/min. Des tests de l'enceinte sont effectués pour empêcher toute fuite détectable grâce à un détecteur de fuite liquide.

Émissions fugitives limitées

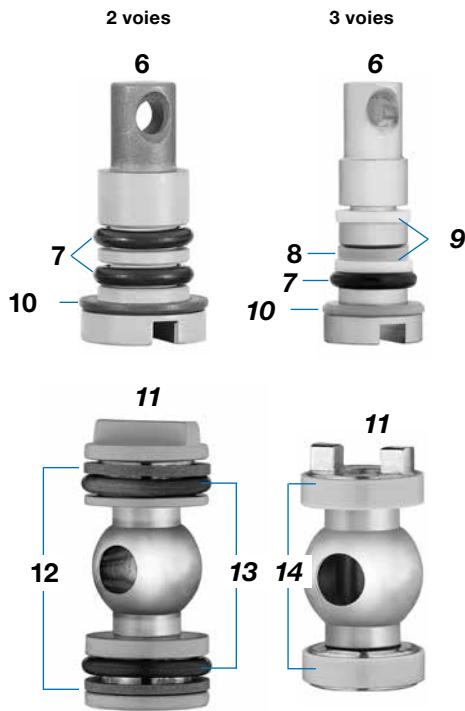
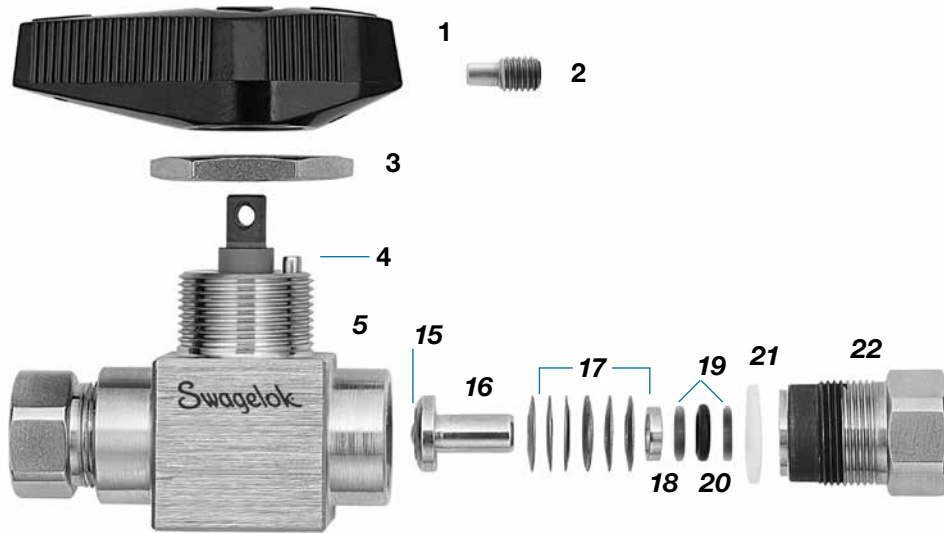
La norme API 641 de l'Institut américain du pétrole porte sur les tests effectués sur les vannes à boisseau sphérique quart de tour concernant les émissions fugitives dans l'atmosphère. Les tests sont réalisés avec du méthane par un laboratoire indépendant qui certifie qu'à aucun moment les fuites n'ont dépassé 100 ppm. Des certificats indiquant que la vanne est certifiée pour ses faibles émissions sont disponibles pour les vannes série 83 avec joints toriques de tige en élastomère fluorocarboné FKM. Pour plus d'informations, prenez contact avec votre distributeur agréé Swagelok.

Nettoyage et conditionnement

Toutes les vannes tourillon à boisseau sphérique sont nettoyées et emballées selon les spécifications Swagelok *Nettoyage et conditionnement standard (SC-10)*, MS-06-62. Le nettoyage et l'emballage conformes aux spécifications Swagelok *Nettoyage et conditionnement spéciaux (SC-11)*, MS-06-63, visant à assurer le respect des critères de propreté des produits définis par la norme ASTM G93 niveau C, sont disponibles en option pour les vannes de la série 83. Voir page 10.

Matériaux de construction

Série 83



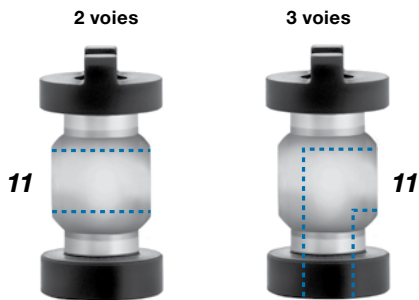
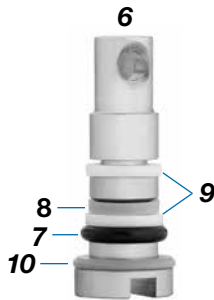
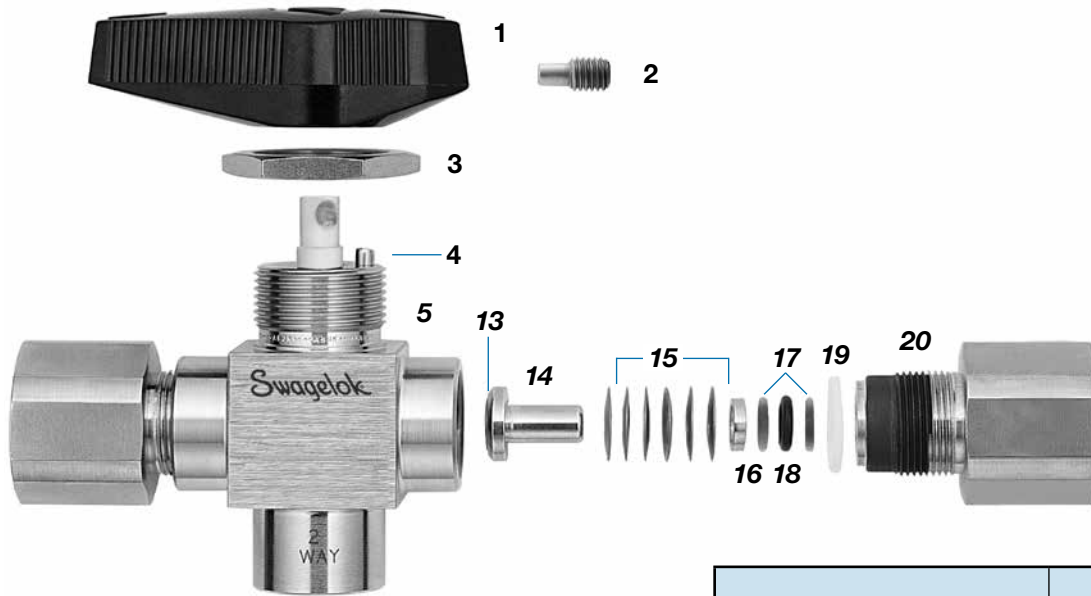
Composant	Matériau de corps			
	Acier inoxydable		Alliage 400	
	2 voies	3 voies	2 voies	3 voies
	Classe de matériau / Spécification ASTM			
1 Poignée	Résine phénolique avec insert en acier inoxydable série 300 fritté			
2 Vis de blocage	Acier inoxydable S17400			
3 Écrou de panneau	Acier inoxydable 316/B783			
4 Goupille d'arrêt (2 voies : 2 ; 3 voies : 1)	Acier inoxydable			
5 Corps	Acier inoxydable 316/A479		Alliage 400/B164	
6 Tige	Acier inoxydable 316/A276		Alliage 400/B164	
7 Joints toriques tiges (2 voies : 2 ; 3 voies : 1)	Fluorocarbure FKM			
8 Première bague support de tige	—	PEEK	—	PEEK
9 Deuxième bague de support de tige	—	PTFE/D1710	—	PTFE/D1710
10 Palier de tige	PTFE renforcé	PEEK	PTFE renforcé	PEEK
11 Boisseau ^①	Acier inoxydable 316/A276	S21800/A276	Alliage 400/B164	
12 Bagues support tourillon	PTFE renforcé	—	PTFE renforcé	—
13 Joints toriques tourillon (2)	Fluorocarbure FKM	—	Fluorocarbure FKM	—
14 Paliers de tourillon	—	PEEK	—	PEEK
15 Sièges (2)	PCTFE, PTFE/D1710, nylon renforcé ou PEEK			
16 Supports de sièges (2)	Acier inoxydable 316/A276		Alliage 400/B164	
17 Ressorts de siège (6 avec PTFE ; 12 avec tous les autres)	Alliage X-750/AMS 5542			
18 Guides de support de siège (2)	Acier inoxydable 316/A276		Alliage 400/B164	
19 Bagues de maintien des supports de siège (4)	PTFE renforcé			
20 Joints toriques supports de siège (2)	Fluorocarbure FKM			
21 Joints de vis d'extrémité (2)	PTFE/D1710			
22 Vis d'extrémité (2)	Acier inoxydable 316/A479		Alliage 400/B164	
Lubrifiants en contact avec le fluide	Base fluorurée (toutes les vannes) ; additif de bisulfure de tungstène (vannes avec siège en PEEK)			
Lubrifiant sans contact avec le fluide	Bisulfure de molybdène avec revêtement liant hydrocarboné			

Les composants en contact avec le fluide sont indiqués en italique.

① Les tourillons à boisseau sphérique sont revêtus PTFE pour la vanne 2 voies série 83.

Matériaux de construction

Série H83



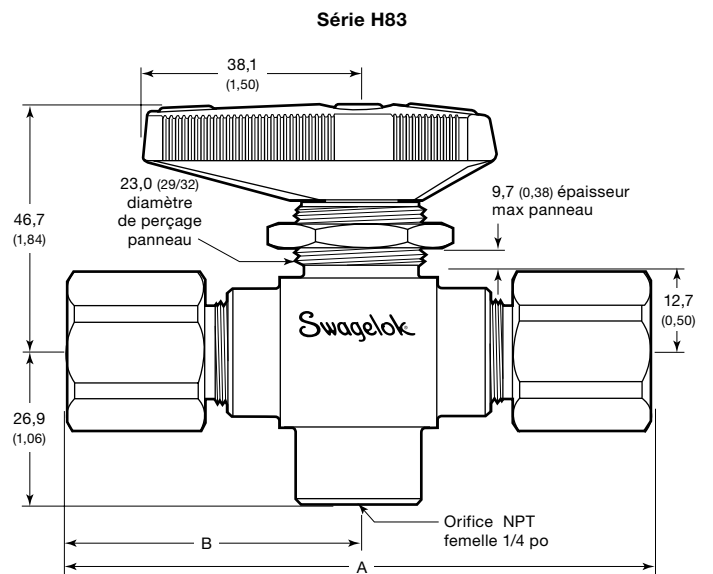
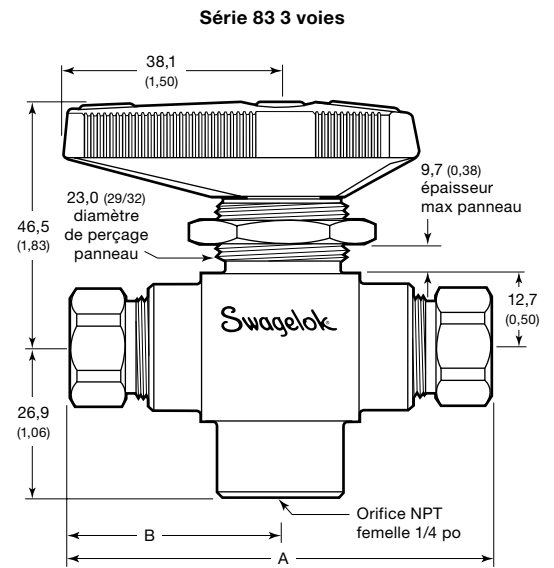
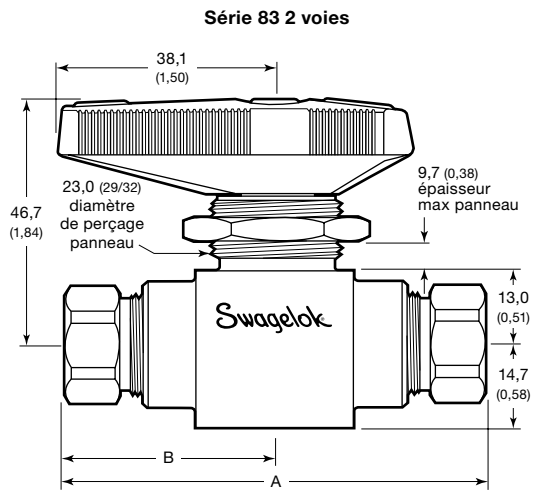
Composant	2 voies	3 voies
	Classe de matériau / Spécification ASTM	
1 Poignée	Résine phénolique avec insert en acier inoxydable série 300 fritté	
2 Vis de blocage	Acier inoxydable S17400	
3 Écrou de panneau	Acier inoxydable 316/B783	
4 Goupille d'arrêt (2 voies : 2 ; 3 voies : 1)	Acier inoxydable	
5 Corps	Acier inoxydable 316/A479	
6 Tige	Acier inoxydable 316/A276	
7 Joint torique tige	Fluorocarbone FKM	
8 Première bague support tige	PEEK	
9 Deuxièmes bagues support tige	PTFE/D1710	
10 Palier de tige	PEEK	
11 Boisseau sphérique ^①	S21800/A276	
12 Bouchon (uniquement 2 voies)	Acier inoxydable 316/A276	—
13 Sièges (2)	PEEK	
14 Supports de sièges (2)	Acier inoxydable 316/A276	
15 Ressorts de siège (12)	Alliage X-750/AMS 5542	
16 Guides de support de siège (2)	Acier inoxydable 316/A276	
17 Bagues de support de siège (4)	PTFE renforcé	
18 Joints toriques supports de siège (2)	Fluorocarbone FKM	
19 Étanchéité de vis d'extrémité (2)	PTFE/D1710	
20 Vis d'extrémité (2)	Acier inoxydable 316/A479	
Lubrifiants en contact avec le fluide	Bisulfure de tungstène et base fluorurée	
Lubrifiant sans contact avec le fluide	Bisulfure de molybdène avec revêtement liant hydrocarboné	

Les composants en contact avec le fluide sont indiqués en italique.

① Les tourillons à boisseau sphérique sont revêtus de Xylan®.

Informations pour la commande et dimensions

Les dimensions, en millimètres (pouces), sont données à titre indicatif uniquement et sont sujettes à modification.
Les dimensions indiquées sont celles d'une vanne avec écrous de raccord pour tube Swagelok serrés manuellement.



Informations pour la commande et dimensions

Série 83

Sélectionner un numéro de référence de vanne dans le tableau ci-dessous.

Les numéros de référence de vanne sont indiqués pour l'acier inoxydable. Pour commander des vannes en alliage 400, remplacez **SS** par **M** dans le numéro de référence.

Exemple : **M-83KF2**

Les numéros de référence sont indiqués pour les sièges en PCTFE. Pour commander des vannes avec d'autres matériaux de siège, remplacer **K** par un autre code de matériau de siège dans le numéro de référence.

Matériau de siège	Symbole
PTFE	T
Nylon renforcé	N
PEEK	P

Exemple : **SS-83TF2**

Série H83

Sélectionner un numéro de référence de vanne dans le tableau ci-dessous.

Raccordements d'extrémité		Coefficient de débit (C _v)	Numéro de référence des vannes série 83	Numéro de référence des vannes série H83	Dimensions, mm (po)	
Type	Dimension				A	B
Vannes 2 voies, orifice de 4,75 mm (0,187 po)						
NPT femelle	1/8 po	1,2	SS-83KF2	SS-H83PF2	74,7 (2,94)	37,3 (1,47)
	1/4 po	1,0	SS-83KF4	—	74,7 (2,94)	37,3 (1,47)
			—	SS-H83PF4	99,8 (3,93)	50,0 (1,97)
1/2 po ^①	1,2	SS-83KF8	—	108 (4,25)	54,1 (2,13)	
Raccord pour tubes Swagelok fractionnaire	1/4 po	1,6	SS-83KS4	SS-H83PS4	105 (4,14)	52,6 (2,07)
	3/8 po	1,4	SS-83KS6	SS-H83PS6	112 (4,39)	55,6 (2,19)
	1/2 po ^①	1,0	SS-83KS8	SS-H83PS8	117 (4,60)	58,4 (2,30)
Raccord pour tubes Swagelok métrique	6 mm	1,6	SS-83KS6MM	SS-H83PS6MM	105 (4,14)	52,6 (2,07)
	8 mm	1,5	SS-83KS8MM	SS-H83PS8MM	105 (4,15)	52,6 (2,07)
	10 mm	1,3	SS-83KS10MM	SS-H83PS10MM	112 (4,41)	55,9 (2,20)
	12 mm ^①	1,0	SS-83KS12MM	SS-H83PS12MM	117 (4,60)	58,4 (2,30)
Vannes 3 voies, orifice de 4,75 mm (0,187 po)						
NPT femelle	1/8 po	0,75	SS-83XKF2	SS-H83XPF2	74,7 (2,94)	37,3 (1,47)
	1/4 po		SS-83XKF4	—	74,7 (2,94)	37,3 (1,47)
			—	SS-H83XPF4	99,8 (3,93)	50,0 (1,97)
Raccord pour tubes Swagelok fractionnaire ^②	1/4 po		SS-83XKS4	SS-H83XPS4	105 (4,14)	52,6 (2,07)
	3/8 po		SS-83XKS6	SS-H83XPS6	112 (4,39)	55,6 (2,19)
	1/2 po ^①		SS-83XKS8	SS-H83XPS8	117 (4,60)	58,4 (2,30)
Raccord pour tubes Swagelok métrique ^②	6 mm		SS-83XKS6MM	SS-H83XPS6MM	105 (4,14)	52,6 (2,07)
	8 mm		SS-83XKS8MM	SS-H83XPS8MM	105 (4,15)	52,6 (2,07)
	10 mm		SS-83XKS10MM	SS-H83XPS10MM	112 (4,41)	55,9 (2,20)
	12 mm ^①		SS-83XKS12MM	SS-H83XPS12MM	117 (4,60)	58,4 (2,30)

Pour plus d'informations sur les pressions nominales des vannes équipées de raccords pour tubes, voir les *Données sur les tubes Swagelok*, MS-01-107FR, page 185.

① Déconseillées pour un montage sur panneau.

② Toutes les vannes 3 voies ont un troisième port vers le bas en 1/4 po NPT femelle.

Options et accessoires

Poignées séries 83 et H83

Les poignées en résine phénolique noires sont standard. Des poignées en T en résine phénolique de couleur, ovales et en acier inoxydable 316 sont disponibles. Pour commander, ajouter un code poignée au numéro de référence de la vanne.

Exemple : SS-83KF2-**RD**

Poignée	Symbole
Phénolique noire	-BK
Phénolique bleue	-BL
Phénolique verte	-GR
Phénolique orange	-OG
Phénolique rouge	-RD
Phénolique jaune	-YW
T Acier inoxydable	-SH

Kits de poignée

Les kits de poignée contiennent une poignée et une vis de blocage.

Numéro de référence de kit poignée en résine phénolique noire standard : **PH-5K-83-BK**

Pour commander des poignées d'autres couleurs, remplacer **-BK** par un code poignée dans le numéro de référence du kit.

Exemple : PH-5K-83-**RD**

Les poignées ovales sont disponibles uniquement assemblées en usine.

Numéro de référence de kit poignée T en acier inoxydable : **SS-5K-83**

Poignée verrouillable

La poignée verrouillable en acier inoxydable est adaptée à des cadenas dont l'anse a un diamètre compris entre 6,4 et 7,9 mm (1/4 et 5/16 po) et une longueur minimale de 19,0 mm (3/4 po). Elle permet de verrouiller les vannes à 2 ou 3 voies des séries 83 et H83 en position ouverte ou fermée.

Pour commander une vanne avec poignée verrouillable assemblée à l'usine, ajouter **-LH** à la référence de la vanne.

Exemples : SS-83KS8-**LH**
SS-83XKS8-**LH**

Kits de poignée verrouillable

Un kit de poignée verrouillable en acier inoxydable est disponible pour le remplacement d'une poignée en T en résine phénolique ou en acier inoxydable ; il ne convient pas pour le remplacement d'une poignée ovale. Le kit contient une poignée verrouillable, une plaque de blocage, une vis de blocage et une notice.

Référence du kit : **SS-5K-83LH**



Kits d'étanchéité série 83

Les kits d'étanchéité contiennent des composants du même matériau que les nouveaux composants. Voir les **Matériaux**, page 4, ou les **Application basse température**, page 9.

Pour obtenir un numéro de référence complet, ajouter un code matériau de siège au numéro de référence de base du kit d'étanchéité.

Exemple : SS-9K-83K

Matériau de siège	Symbole
PEEK	P
PCTFE	K
PTFE	T
Nylon renforcé	N

Vanne Série	Kit d'étanchéité de base numéro de référence	Contenu du kit
83 2 voies	SS-9K-83	Joints toriques, palier de tige, boisseau sphérique, sous-ensembles de siège (sièges et supports de siège), ressorts de siège, joints de vis d'extrémité, lubrifiant, fiche signalétique du lubrifiant, notice
83 2 voies basse température	SS-9K-L83	
83 3 voies	SS-9K-83X	Tige, vis de blocage de poignée, joints toriques, bagues supports, paliers, boisseau sphérique, sous-ensembles de siège (sièges et supports de siège), ressorts de siège, joints de vis d'extrémité, lubrifiant, fiche signalétique du lubrifiant, notice
83 3 voies basse température	SS-9K-L83X	

Les numéros de référence des kits d'étanchéité sont indiqués pour l'acier inoxydable. Pour l'alliage 400, remplacer **SS** par **M** dans le numéro de référence de base.

Exemple : **M-9K-83K**

Kits d'étanchéité série H83

Les kits d'étanchéité contiennent des composants du même matériau que les nouveaux composants. Voir les **Matériaux**, page 5, ou les **Application basse température**, page 9.

Vanne Série	Numéro de référence du kit d'étanchéité	Contenu du kit
H83 2 voies	SS-9K-H83P	Tige, vis de blocage de poignée, joints toriques, bagues supports, palier de tige, boisseau sphérique, sous-ensembles de siège (sièges et supports de siège), ressorts de siège, joints de vis d'extrémité, lubrifiant, fiche signalétique du lubrifiant, notice
H83 2 voies basse température	SS-9K-LH83P	
H83 3 voies	SS-9K-H83XP	
H83 3 voies basse température	SS-9K-LH83XP	

Options d'évent série 83

Un évent est disponible en aval ou en amont du boisseau sphérique pour les vannes 2 voies série 83. L'orifice d'évent dans le boisseau sphérique n'entrecroise pas le passage du débit principal, permettant ainsi d'éviter toute fuite du fluide par l'orifice. Lorsque la vanne est ouverte, le débit est direct. Avec un évent, la pression nominale est réduite à 34,4 bar (500 psig).

Évent aval (DV)

Lorsqu'une vanne à évent aval est fermée, on obtient une fermeture totale au niveau du siège amont. Le fluide du système aval passe par l'orifice d'évent dans le tourillon à boisseau sphérique et est libéré dans l'atmosphère par le bas du tourillon.

Pour commander, insérer **DV** au numéro de référence de la vanne.

Exemple : SS-83K**DV**F2

Évent amont (UV)

Lorsqu'une vanne à évent amont est fermée, on obtient une fermeture totale au niveau du siège aval. Le fluide amont passe par l'orifice d'évent dans le tourillon à boisseau sphérique et est libéré dans l'atmosphère par le bas du tourillon.

Pour commander, insérer **UV** au numéro de référence de la vanne.

Exemple : SS-83K**UV**F2

Options de service

Application basse température série 83 et H83

Des vannes tourillon à boisseau sphérique pour application à basse température avec un température nominale de -40 à 93°C (-40 à 200°F) sont disponibles. Les vannes à basse température ont des joints toriques Buna C basse température. Tous les autres matériaux et les pressions nominales sont les mêmes que ceux des vannes standard.

Pour commander une vanne pour application à basse température, insérer **L** dans le numéro de référence de la vanne.

Exemple : SS-L83KF2

Pressions et températures nominales série L83

Matériau	Acier inoxydable 316			Alliage 400		
	PCTFE, Nylon	PTFE	PEEK	PCTFE, Nylon	PTFE	PEEK
Température, °C (°F)	Pression de service, bar (psig)					
-40 (-40) à 37 (100)	413 (6000)	103 (1500)	413 (6000)	344 (5000)	103 (1500)	344 (5000)
65 (150)	206 (3000)	77,5 (1125)	399 (5800)	206 (3000)	77,5 (1125)	323 (4690)
93 (200)	137 (2000)	51,6 (750)	344 (5000)	137 (2000)	51,6 (750)	302 (4390)

Pressions et températures nominales série LH83

Matériau	Acier inoxydable 316				
	F2, F4, S4, S6MM	S10MM	S6, S8MM	S8	S12MM
Température, °C (°F)	Pression de service, bar (psig)				
-40 (-40) à 37 (100)	689 (10 000)	578 (8400)	516 (7500)	461 (6700)	454 (6600)
65 (150)	516 (7 500)	516 (7500)	516 (7500)	461 (6700)	454 (6600)
93 (200)	344 (5 000)	344 (5000)	344 (5000)	344 (5000)	344 (5000)

Vannes série 83 homologuées ECE R110

Température de service -40 à 85°C (-40 à 185°F)

Des vannes à boisseau sphérique à tourillon 2 ou 3 voies en acier inoxydable série 83 avec sièges en PEEK et joints toriques en Buna C homologuées ECE R110 sont disponibles pour des applications dans le domaine des énergies alternatives.

- Température nominale : -40 à 85°C (-40 à 185°F)
- Pression nominale dans la plage : 260 bar (3770 psig)

Lors de la commande, ajoutez **-11354** à la référence d'une vanne basse température avec siège en PEEK.

Exemples : SS-L83PS8-11354
SS-L83XPS8-11354

Température de service -40 à 85°C (-40 à 185°F)

Des vannes à boisseau sphérique à tourillon 2 ou 3 voies en acier inoxydable série 83 avec sièges en PEEK et joints toriques basse température en Buna C homologuées ECE R110 sont disponibles pour des applications dans le domaine des énergies alternatives.

- Température nominale : -40 à 120°C (-40 à 248°F)
- Pression nominale dans la plage : 260 bar (3770 psig)

Lors de la commande, ajoutez **-21265** à la référence d'une vanne basse température avec siège en PEEK.

Exemples : SS-L83PS8-21265
SS-L83XPS8-21265

Matériaux de fabrication supplémentaires

Les vannes de la série 83 sont disponibles en alliage 625, en alliage 825 et en acier inoxydable super duplex en alliage 2507. Consultez le catalogue *Vannes tourillon à boisseau sphérique – Alliages spéciaux*, MS-02-357.

Options de service

Vannes série 83 pour stations de « remplissage rapide » au GNC

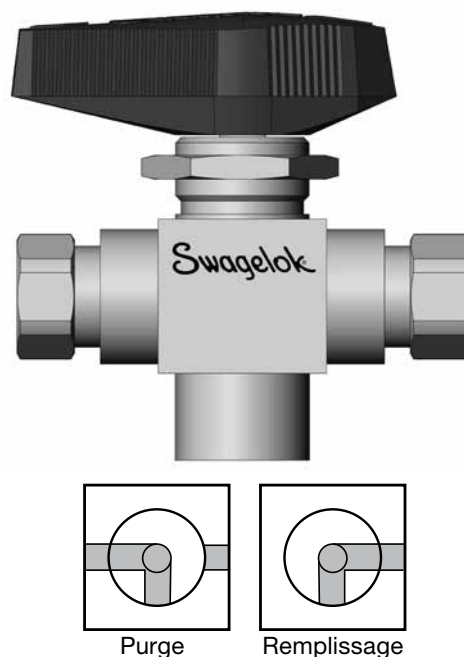
Des vannes manuelles à 3 voies série 83 en acier inoxydable sont disponibles pour des applications diverses dans des stations de remplissage. Ces vannes aux performances améliorées sont adaptées aux applications exigeantes caractérisées par des cadences et des pressions élevées, et n'ont pas besoin d'être renouvelées fréquemment.

Caractéristiques :

- Montage directionnel avec actionnement à 90° pour faciliter les opérations de remplissage
- Configuration à 3 voies avec évent pour faciliter la purge après le remplissage
- Sièges en PEEK afin de réduire l'entretien nécessaire dans les applications aux cadences élevées
- Rapport d'essai de durée de vie disponible sur demande

Exemple : SS-83DXLPF4
SS-L83DXLPF4

Remarque : la vis utilisée pour bloquer la poignée de cette vanne est plus longue que la vis standard de la série 83. Les deux vis ne sont donc pas interchangeables. Les kits d'étanchéité ne sont pas disponibles pour la vanne 83DXL.



Kit d'étanchéité pour vanne 83DXL

Les kits d'étanchéité contiennent des composants fabriqués dans le même matériau que les nouveaux composants. Voir **Matériaux de construction**, page 4, ou **Application basse température**, page 9.

Le kit d'étanchéité contient les éléments suivants : tige, vis de blocage de poignée, joints toriques, bagues supports, paliers, boisseau sphérique, sous-ensembles de siège (sièges en PEEK et supports de siège), ressorts de siège, joints de vis d'extrémité, lubrifiant, fiche signalétique du lubrifiant, notice.

Exemple : SS-9K-83DXLP

Nettoyage et conditionnement spéciaux (SC-11) série 83

Pour commander des vannes série 83 nettoyées et emballées selon les spécifications Swagelok *Nettoyage et conditionnement spéciaux (SC-11)*, MS-06-63, afin d'assurer leur conformité aux critères de propreté des produits définis par la norme ASTM G93 niveau C, ajoutez **-SC11** à la référence de la vanne.

Exemple : SS-83KF2-**SC11**

Risques en application oxygène

Pour plus d'informations sur les risques posés par les systèmes enrichis en oxygène, voir le rapport technique Swagelok sur la *Sécurité des systèmes sous oxygène*, MS-06-13FR.

Joints toriques en élastomère perfluorocarboné FFKM

Des joints toriques en élastomère perfluorocarboné FFKM sont proposés en option sur les vannes à boisseau sphérique des séries 83 et H83.

- Température nominale pour une vanne série 83 avec joints toriques en élastomère perfluorocarboné FFKM : -3 à 121°C (25 à 250°F)
- Température nominale pour une vanne série H83 avec joints toriques en élastomère perfluorocarboné FFKM : 3 à 121°C (36 à 250°F)

Lors de la commande, ajouter **-KZ** à la référence de la vanne.

Exemple : SS-83PS4-**KZ**

Actionneurs pneumatiques



Les actionneurs pneumatiques Swagelok à pignon/crémaillère sont compacts, légers, faciles à monter, et peuvent fonctionner avec le réseau d'air de l'atelier. Ils sont disponibles en modes retour par ressort et double effet. Les vannes tout ou rien (2 voies) nécessitent un actionnement à 90° ; les vannes de commutation (3 voies) nécessitent un actionnement à 180°.

Pour les données techniques, notamment les pressions et températures nominales ainsi que les matériaux de fabrication, consulter le catalogue *Options d'actionnement des vannes à boisseau sphérique Swagelok*, MS-02-343.

⚠ Les ensembles avec actionneur doivent être correctement alignés et maintenus. Un alignement incorrect ou une mauvaise fixation de l'ensemble peut entraîner une fuite ou un dysfonctionnement prématuré de la vanne.

Pressions et températures nominales

Service de l'actionneur	Code de service de l'actionneur	Plage de température °C (°F)	Pression maximale de l'actionneur, bar (psig)	
			À 37°C (100°F)	À la température maximale
Standard	—	-28 à 93 (-20 à 200)	13,7 (200)	11,3 (165)
Haute température	HT	-17 à 204 (0 à 400)		6,8 (100)
Basse température	LT	-40 à 93 (-40 à 200)		11,3 (165)
Sans fluorocarbure	NF	-28 à 93 (-20 à 200)		11,3 (165)

Pression d'actionneur série 83 à pression système maximale

Pressions requises basées sur les performances de la vanne avec air comprimé ou azote.

Série de vanne	Modèle d'actionneur	Code du modèle d'actionneur	Pression du système bar (psig)	Modes d'actionnement			
				Double effet		Retour par ressort	
				Simple	Double	Simple	Double
83 2 voies	31 (90°)	-31	103 (1500)	2,1 (30)	3,5 (50)	4,9 (70)	5,6 (80)
			413 (6000)	2,5 (35)	4,2 (60)	5,2 (75)	—
	33 (90°)	-33	103 (1500)	1,1 (15)	1,4 (20)	4,5 (65)	4,9 (70)
			413 (6000)	1,4 (20)	1,8 (25)	5,2 (75)	5,2 (75)
83 3 voies	51 (180°)	-51	103 (1500)	2,5 (35)	4,2 (60)	5,2 (75)	—
			413 (6000)	3,2 (45)	5,8 (85)	—	—
	53 (180°)	-53	103 (1500)	1,1 (15)	1,8 (25)	4,9 (70)	5,2 (75)
			413 (6000)	1,4 (20)	2,5 (35)	5,2 (75)	—

Pression d'actionneur série H83 à pression système maximale

Pressions requises basées sur les performances de la vanne avec air comprimé ou azote.

Série de vanne	Modèle d'actionneur	Code du modèle d'actionneur	Pression du système bar (psig)	Modes d'actionnement			
				Double effet		Retour par ressort	
				Simple	Double	Simple	Double
H83 2 voies	31 (90°)	-31	103 (1500)	2,5 (35)	4,2 (60)	—	—
			413 (6000)	3,2 (45)	5,9 (85)		
			689 (10 000)	3,8 (55)	6,9 (100)		
	33 (90°)	-33	103 (1500)	1,1 (15)	1,8 (25)	4,9 (70)	5,2 (75)
			413 (6000)	1,4 (20)	2,5 (35)	5,2 (75)	5,9 (85)
			689 (10 000)	1,8 (25)	3,2 (45)	5,6 (80)	6,3 (90)
H83 3 voies	51 (180°)	-51	103 (1500)	2,5 (35)	4,2 (60)	—	—
			413 (6000)	3,2 (45)	5,9 (85)		
			689 (10 000)	3,8 (55)	6,9 (100)		
	53 (180°)	-53	103 (1500)	1,1 (15)	1,8 (25)	4,9 (70)	—
			413 (6000)	1,4 (20)	2,5 (35)	5,2 (75)	
			689 (10 000)	1,8 (25)	3,2 (45)	5,6 (80)	

Actionneurs pneumatiques

Informations pour commander

Vannes assemblées à l'usine avec actionneurs

Référence type

A B C D
SS - 83KF2 -31 D HT

A Référence de la vanne

B Modèle d'actionneur

Sélectionnez le code de l'actionneur en fonction de la série, de la configuration et du mode d'actionnement de la vanne. Voir les tableaux **Pression d'actionnement à pression système maximale**, page 11.

- 31 = Actionnement à 90°
- 33 = Actionnement à 90°
- 51 = Actionnement à 180°
- 53 = Actionnement à 180°

C Mode d'actionnement

- C** = Retour par ressort, normalement fermé
- D** = Double effet
- O** = Retour par ressort, normalement ouvert
- S** = Retour par ressort, vannes à 3 voies

D Application actionneur

- HT** = Haute température
- LT** = Basse température
- NF** = Sans fluorocarbure
- Aucun** = Standard

*Pour les assemblages doubles (2 vannes montées sur un actionneur), ajoutez **DM** à la référence.*

Exemple : SS-83KF2-31DDM

Kits pour assemblage sur site

Commandez un kit d'actionneur et un kit de support de montage pour chaque vanne.

Référence type du kit d'actionneur

A B C
MS-1 31 - DA -HT

A Modèle d'actionneur

Sélectionnez le code de l'actionneur en fonction de la série, de la configuration et du mode d'actionnement de la vanne. Voir les tableaux **Pression d'actionnement à pression système maximale**, page 11.

- 31** = Actionnement à 90°
- 33** = Actionnement à 90°
- 51** = Actionnement à 180°
- 53** = Actionnement à 180°

B Mode d'actionnement

- DA** = Double effet
- SR** = Retour par ressort

C Application actionneur

- HT** = Haute température
- LT** = Basse température
- NF** = Sans fluorocarbure
- Aucun** = Standard

Kits de support de montage

Les kits de support de montage comprennent :

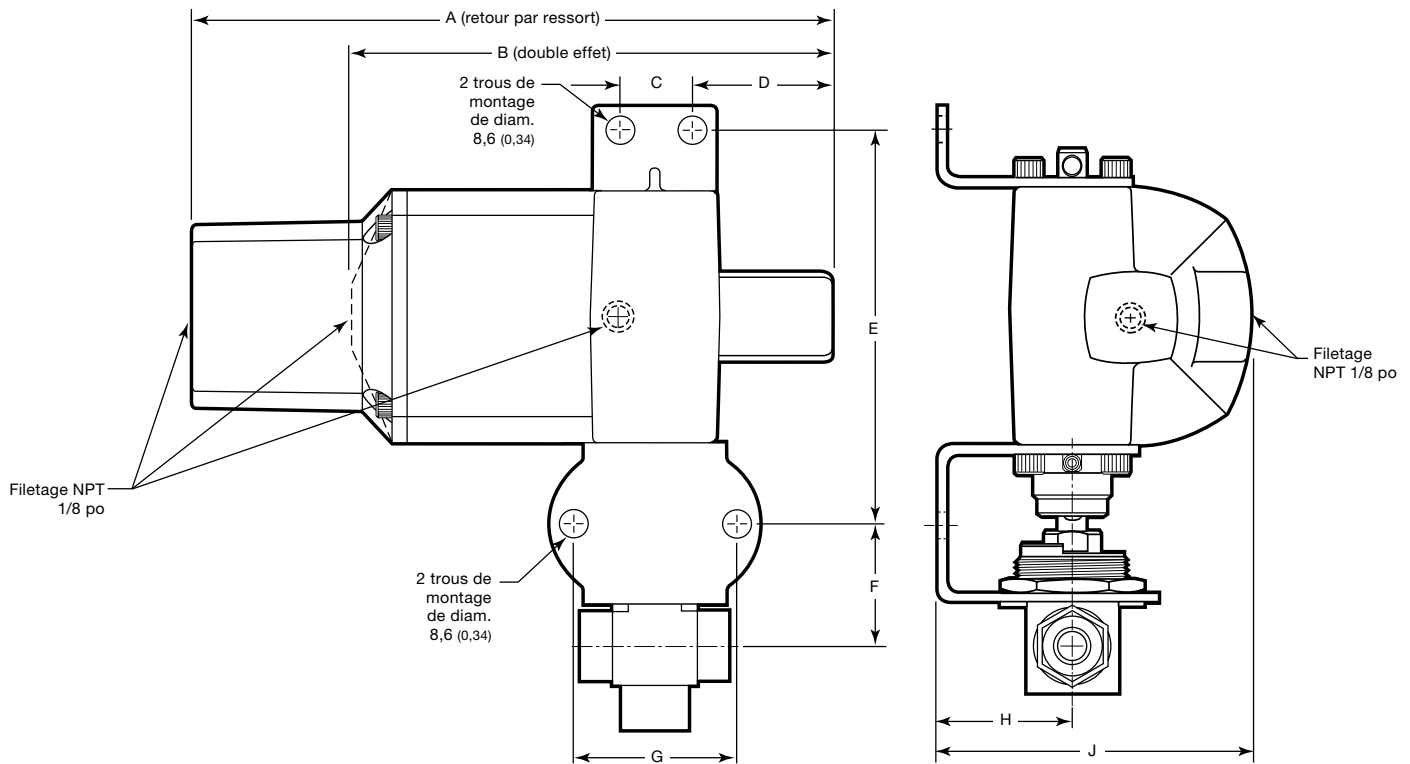
- un support de montage en acier inoxydable 316
- un accouplement en acier inoxydable 316
- des goupilles de blocage (actionnement à 90°, 2 goupilles cylindriques ; actionnement à 180°, 1 goupille cylindrique)
- une vis de blocage en acier inoxydable S17400
- une notice.

Série de vanne	Modèle d'actionneur	Référence du kit de support de montage
83, H83 2 voies	31 (90°)	SS-MB-83-131
	33 (90°)	SS-MB-83-133
83, H83 3 voies	51 (180°)	SS-MB-83-131
	53 (180°)	SS-MB-83-133

Actionneurs pneumatiques

Informations pour commander et dimensions

Les dimensions, en millimètres (pouces), sont données à titre indicatif uniquement et sont sujettes à modifications.



Modèle d'actionneur	Dimensions, mm (po)								
	A	B	C	D	E	F	G	H	J
31 (90°)	125	104	16,0	29,2	92,5	32,5	50,8	33,3	77,2
51 (180°)	(4,91)	(4,09)	(0,63)	(1,15)	(3,64)	(1,28)	(2,00)	(1,31)	(3,04)
33 (90°)	200	150	22,4	44,0	124	38,4	50,8	44,4	103
53 (180°)	(7,86)	(5,89)	(0,88)	(1,73)	(4,88)	(1,51)	(2,00)	(1,75)	(4,07)

Actionneurs pneumatiques conformes à la norme ISO 5211



Pressions et températures nominales

La pression d'actionnement maximale est de 8,0 bar (116 psig). Voir le tableau **Pression d'actionnement minimale** ci-dessous pour connaître les pressions d'actionnement minimales.

Application actionneur	Code d'application actionneur	Plage de températures °C (°F)
Standard	—	-40 à 80 (-40 à 176)
Haute température	HT	-15 à 150 (5 à 302)

Les actionneurs pneumatiques Swagelok à pignon et à crémaillère conformes à la norme ISO 5211 sont adaptés aux applications générales. Ils sont disponibles en modes retour par ressort et double effet. Les vannes tout ou rien (2 voies) nécessitent un actionnement à 90° ; les vannes de commutation (3 voies) nécessitent un actionnement à 180°.

Les données concernant les ensembles vanne-actionneur présentées sur cette page sont basées sur :

- la pression maximale admissible de la vanne
- une température ambiante comprise entre 10 et 37°C (50 et 100°F)

Pour les données techniques, notamment les matériaux de fabrication et le poids des actionneurs, consulter le catalogue *Options d'actionnement des vannes à boisseau sphérique Swagelok*, MS-02-343.

Pour obtenir des informations supplémentaires sur la sélection et les dimensions des actionneurs conformes à la norme ISO 5211, consultez le *Guide de sélection de vannes à boisseau sphérique avec actionneur—Kits de supports de montage pour actionneurs conformes à la norme ISO 5211*, MS-02-136FR, page 487.

⚠ Les ensembles actionnés doivent être correctement alignés et fixés. Un alignement incorrect ou une mauvaise fixation de l'ensemble avec actionneur peut entraîner une fuite ou un dysfonctionnement prématuré de la vanne.

Pression d'actionnement minimale pour la série 83

Série de vanne	Modèle d'actionneur	Codes des modèles à retour par ressort		Codes des modèles à double effet	Mode d'actionnement	
		Normalement fermé	Normalement ouvert		Retour par ressort	Double effet
					Pression d'actionnement minimale, bar (psig)	
83 2 voies	A10 (90°)	—	—	-A10D	—	2,5 (36)
	A15 (90°)	-A15C3	-A15O3	-A15D	3,0 (43)	2,5 (36)
83 3 voies	A15 (180°)	—	—	-A15XD	—	2,5 (36)

Pression d'actionnement minimale pour la série H83

Série de vanne	Modèle d'actionneur	Codes des modèles à retour par ressort		Codes des modèles à double effet	Mode d'actionnement	
		Normalement fermé	Normalement ouvert		Retour par ressort	Double effet
					Pression d'actionnement minimale, bar (psig)	
H83, 2 voies	A10 (90°)	—	—	-A10D	—	3,0 (43)
	A15 (90°)	-A15C3	-A15O3	-A15D	3,0 (43)	2,5 (36)
H83, 3 voies	A15 (180°)	—	—	-A15XD	—	2,5 (36)

Actionneurs pneumatiques conformes à la norme ISO 5211

Informations pour commander

Vannes assemblées à l'usine avec actionneurs

Référence type

A B C
SS-83KF2 -A15D HT

A Référence de la vanne

B Modèle d'actionneur

Sélectionnez le code de l'actionneur en fonction de la série, de la configuration et du mode d'actionnement de la vanne. Voir les tableaux **Pression d'actionnement minimale**, page 14.

C Application actionneur

HT = Haute température
Aucun = Standard

Kits pour assemblage sur site

Commandez un kit d'actionneur et un kit de support de montage pour chaque vanne.

Référence type du kit d'actionneur

A B C D
MS - A15 - 3 - DIN -HT

A Modèle d'actionneur

Sélectionnez un actionneur en fonction de la série, de la configuration et du mode d'actionnement de la vanne. Voir les tableaux **Pression d'actionnement minimale**, page 14.

A10 = A10

A15 = A15

B Mode d'actionnement

DA = Double effet (vannes 2 voies)

XDA = Double effet (vannes 3 voies)

3 = Retour par ressort

D Application actionneur

-HT = Haute température
Aucun = Standard

C Modèle à entraînement par accouplement

DIN

Kits de support de montage

Les kits de support de montage Swagelok ISO 5211 comprennent :

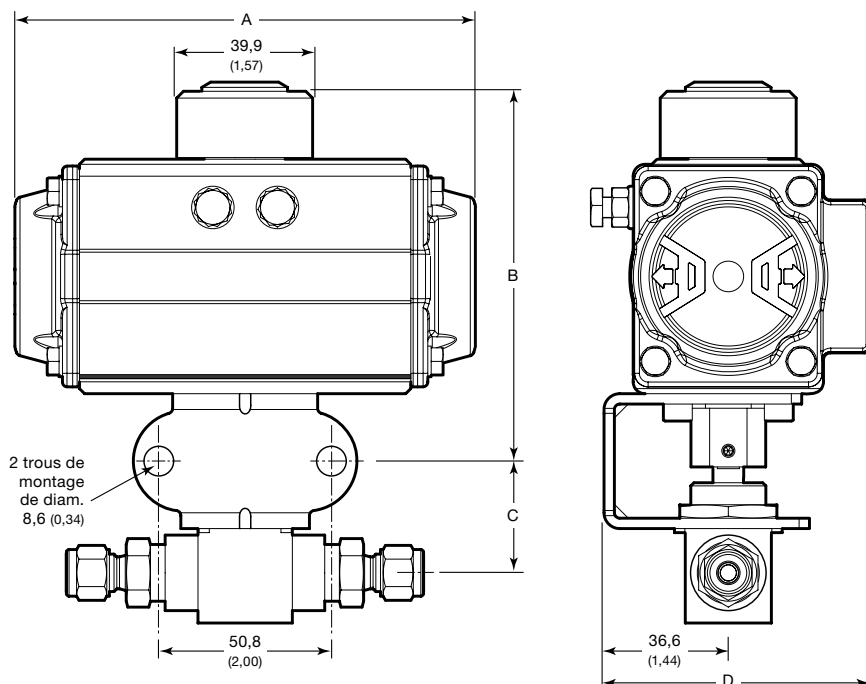
- un support de montage en acier inoxydable 316
- quatre vis à six pans creux en acier inoxydable A4 (A4 est à peu près équivalent à AISI 316)
- un accouplement en acier inoxydable 316
- une vis de blocage en acier inoxydable A4
- une notice.

Référence du kit : **SS-MB-83-F04-11DIN-M**

Actionneurs pneumatiques conformes à la norme ISO 5211

Dimensions

Les dimensions en millimètres (pouces) sont données à titre indicatif uniquement et sont sujettes à modification.



Série de la vanne	Modèle d'actionneur	Dimensions, mm (po)			
		A	B	C	D
83, H83 à 2 voies	A10 (90°)	118 (4,65)	106 (4,17)	32,8 (1,29)	72,1 (2,84)
	A15 (90°)	135 (5,33)	106 (4,17)	32,8 (1,29)	78,5 (3,09)
83, H83 à 3 voies	A15 (180°)	192 (7,55)	109 (4,28)	32,8 (1,29)	78,5 (3,09)

Options pour les actionneurs conformes à la norme ISO 5211 et les actionneurs pneumatiques Swagelok

Swagelok propose une gamme d'accessoires qui permettent d'améliorer les performances et le contrôle des vannes à boisseau sphérique d'instrumentation et de process, notamment des électrovannes, des contacts de fin de course et des capteurs de position. Des assemblages en usine et des kits pour assemblage sur site sont disponibles.



Pour plus d'informations, consulter le catalogue *Options d'actionnement des vannes à boisseau sphérique Swagelok*, MS-02-343.

Actionneurs électriques

Robustes et légers, les actionneurs électriques Swagelok se raccordent à des sources d'alimentation en courant continu ou alternatif.

Pour plus d'informations, consulter le catalogue Swagelok *Actionneurs électriques séries 141 et 142*, MS-01-35.

⚠ AVERTISSEMENT:

Les composants qui ne sont pas régis par une norme, comme les raccords Swagelok, ne doivent jamais être mélangés/interchangés avec ceux d'autres fabricants.

Introduction

Depuis 1947, Swagelok conçoit, développe et fabrique des produits de qualité à usage général ou spécialisé pour les systèmes fluides, qui répondent aux besoins en constante évolution de l'industrie à l'échelle mondiale. Nous avons à cœur de comprendre les besoins de nos clients, de trouver rapidement des solutions adaptées et d'apporter une valeur ajoutée à nos produits et services.

Nous sommes heureux de présenter cette version reliée complète du *Catalogue des produits Swagelok*, qui rassemble plus de 100 catalogues de produit, bulletins techniques et documents de référence distincts en un seul volume pratique et simple à utiliser. Chaque catalogue est mis à jour au moment de l'impression et son numéro de révision figure sur la dernière page. Les révisions ultérieures remplaceront la version imprimée et seront publiées sur le site web de Swagelok ainsi que dans le centre électronique de données techniques sur les produits Swagelok (eDTR).

Pour plus d'informations, consultez le site web ou prenez contact avec un représentant agréé Swagelok.

Informations concernant la garantie

Les produits Swagelok bénéficient de la garantie limitée à vie Swagelok. Vous pouvez en obtenir une copie sur le site swagelok.com.fr ou en contactant votre distributeur agréé Swagelok.

Sélection des produits en toute sécurité

Lors de la sélection d'un produit, l'intégralité de la conception du système doit être prise en considération pour garantir un fonctionnement fiable et sans incident. La responsabilité de l'utilisation, de la compatibilité des matériaux, du choix de capacités nominales appropriées, d'une installation, d'un fonctionnement et d'une maintenance corrects incombe au concepteur et à l'utilisateur du système.

AVERTISSEMENT

Les composants qui ne sont pas régis par une norme, comme les raccords Swagelok, ne doivent jamais être mélangés/interchangés avec ceux d'autres fabricants.

Toutes les marques énumérées ci-dessous ne concernent pas nécessairement ce catalogue.
Swagelok, Cajon, Ferrule-Pak, Goop, Hinging-Colleting, IGC, Kenmac, Micro-Fit, Nupro, Snoop, Sno-Trik, SWAK, VCO, VCR, Ultra-Torr, Whitey—TM Swagelok Company
15-7 PH—TM AK Steel Corp.
AccuTrak, Beacon, Westlock—TM Tyco International Services
Aflas—TM Asahi Glass Co., Ltd.
ASCO, El-O-Matic—TM Emerson
AutoCAD—TM Autodesk, Inc.
CSA—TM Canadian Standards Association
Crastin, DuPont, Kalrez, Krytox, Teflon, Viton—TM E.I. duPont Nemours and Company
DeviceNet—TM ODVA
Dyneon, Elgiloy, TFM—TM Dyneon
Elgiloy—TM Elgiloy Specialty Metals
FM—TM FM Global
Grafoil—TM GrafTech International Holdings, Inc.
Honeywell, MICRO SWITCH—TM Honeywell
MAC—TM MAC Valves
Microsoft, Windows—TM Microsoft Corp.
NACE—TM NACE International
PH 15-7 Mo, 17-7 PH—TM AK Steel Corp
picofast—Hans Turck KG
Pillar—TM Nippon Pillar Packing Company, Ltd.
Raychem—TM Tyco Electronics Corp.
Sandvik, SAF 2507—TM Sandvik AB
Simriz—TM Freudenberg-NOK
SolidWorks—TM SolidWorks Corporation
UL—Underwriters Laboratories Inc.
Xylan—TM Whitford Corporation
© 2022 Swagelok Company