

ベローズ・シール・バルブ



Bシリーズ

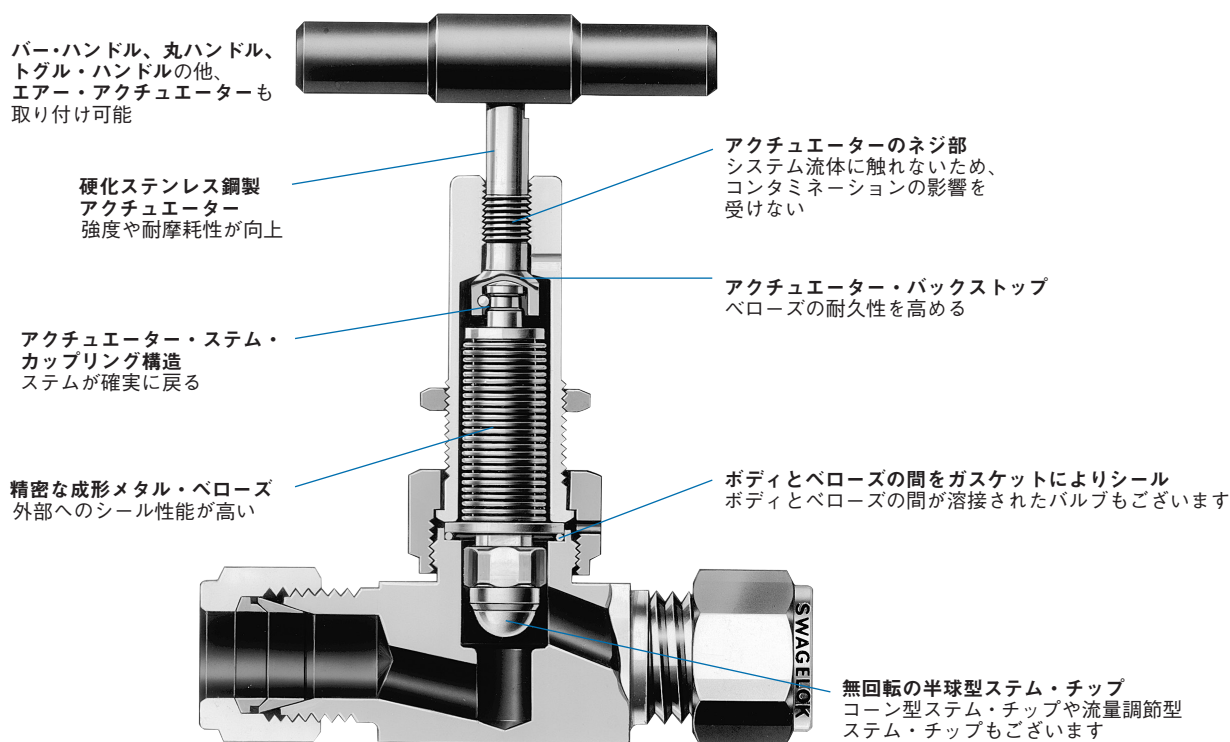
- 最高使用圧力: 6.89 MPa
- 最高使用温度: 482 °C
- エンド・コネクション・サイズ: 1/4 インチ、3/8 インチ、1/2 インチ、3/4 インチ
6 mm、10 mm、12 mm
- 材質: 真ちゅう、ステンレス鋼、合金400

経済産業大臣認定品も供給可能です。

Swagelok®

目次

特徴	B-230	クリーニング／パッケージング	B-233
技術情報	B-230	ご注文に際して	B-234
構成部品とその材質	B-231	エア・アクチュエーター	B-236
各温度における最高使用圧力	B-232	オプション／アクセサリ	B-238
流量情報 (20°C にて)	B-233	エア・アクチュエーター用オプション／アクセサリ	B-239
テスト	B-233		



特徴

Swagelok® B シリーズ・ベローズ・シール・バルブは種類が豊富で、さまざまなシステムに対応することができます。

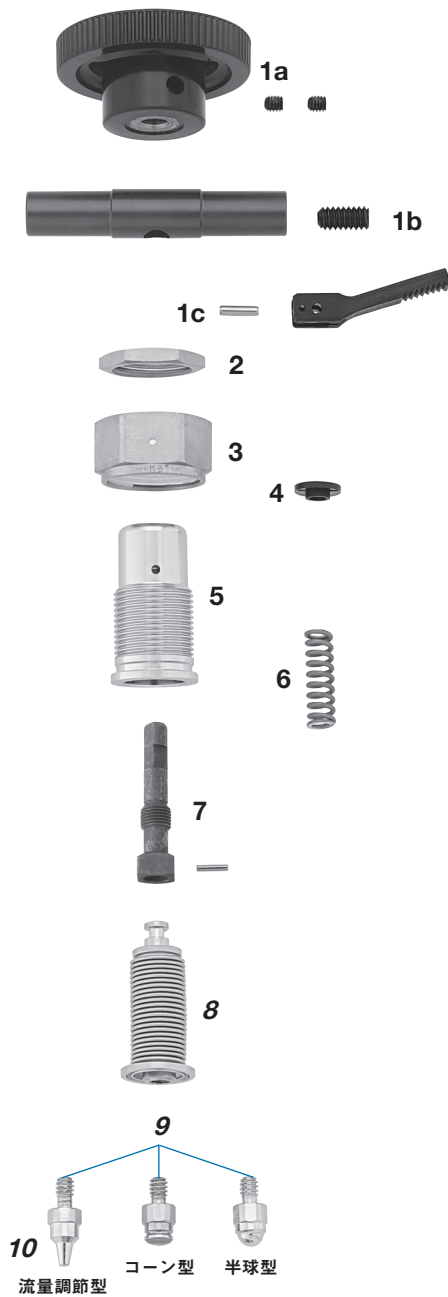
- ボディとベローズの間のシール：
ガスケットまたは溶接
- ステム・チップ：
締め切り用または流量調節用
- 流量係数 (C_v 値)：0.12 ~ 1.2
- 豊富なエンド・コネクション・タイプ (サイズ)：
 - Swagelok チューブ継手 (1/4 ~ 1/2 インチ、6 ~ 12 mm)
 - チューブ差し込み溶接 (1/4 ~ 1/2 インチ)
 - チューブ突き合わせ溶接 (1/4 ~ 3/4 インチ)
 - めす VCR® 面シール継手 (1/4 インチ、1/2 インチ)
 - 一体型おす VCR 面シール継手 (1/4 インチ、1/2 インチ)
- パネル取り付けまたはボディ底部取り付けが可能

技術情報

ボディとベローズの間のシール	バルブ・ボディ材質	ステム・チップ材質 (タイプ)	ハンドル・タイプ	流量係数 (C _v 値) ^①	内容積 ^① (cm ³)	シリーズ ^②
ガスケット	真ちゅう、316 ステンレス鋼、合金 400 ^③	金属 (流量調節型)	丸ハンドル	0.20	2.6	4BRG
				0.36	1.6	4BK
		PCTFE (コーン型)	バー・ハンドル	1.0	3.9	6BK
				1.2	4.3	8BK
		金属 (真ちゅう製、316 ステンレス鋼製バルブ：半球型／合金 400 製バルブ：コーン型)	丸ハンドル	0.36	1.6	4BG
				1.0	3.9	6BG
溶接	316 ステンレス鋼、合金 400 ^③	金属 (流量調節型)	丸ハンドル	0.12	2.6	4BRW
				0.33	1.6	4BW
		金属 (316 ステンレス鋼製バルブ：半球型／合金 400 製バルブ：コーン型)	バー・ハンドル	1.0	3.9	6BW
				1.1	4.3	8BW

① エンド・コネクションが Swagelok チューブ継手のバルブの場合
 ② R：流量調節型ステム・チップ、G：ボディとベローズの間がガスケット、K：PCTFE 製コーン型ステム・チップ、T：トグル・ハンドル付き、W：ボディとベローズの間が溶接
 ③ 合金 400 は、4BG シリーズ、4BK シリーズ、4BKT シリーズ、4BW シリーズの場合のみ、ご注文いただけます。

構成部品とその材質



構成部品	シリーズ	バルブ・ボディ材質		
		真ちゅう ^①	316 ステンレス鋼	合金 400 ^②
		材質グレード / ASTM 規格		
1a ハンドル(グリーン) 止めネジ	4BG / 4BRG / 4BK / 4BW / 4BRW	フェノール樹脂 ^②		
		合金鋼 / ANSI 18.3 ^②		
1b ハンドル(グリーン) 止めネジ	6BG / 8BG / 6BK / 8BK / 6BW / 8BW	アルミニウム 2024-T4 (陽極酸化処理) / B211		—
		合金鋼 / ANSI 18.3		
1c ハンドル(ブラック) ハンドル・ピン	4BKT	ナイロン		
		302 ステンレス鋼		
2 パネル取り付け用ナット	全シリーズ	真ちゅう / B16	316 ステンレス鋼 / B783	
3 ボンネット・ナット	全シリーズ (4BKT は除く)	真ちゅう / B16	316 ステンレス鋼 (銀メッキ) / A479 ^②	
	4BKT	真ちゅう (銀メッキ) / B16		
4 ワッシャー	4BKT	ナイロン		
5 ボンネット	全シリーズ	真ちゅう / B16	316 ステンレス鋼 / A479	
6 スプリング	4BKT	S17700 / AMS 5678		
7 アクチュエーター アクチュエーター・ピン	全シリーズ (4BKT は除く)	416 ステンレス鋼 / A582		
	4BKT	303 ステンレス鋼 / A582		
8 ステム ペローズ 溶接リング	全シリーズ	316 ステンレス鋼 / A479	合金 400 / B164	
	全シリーズ	321 ステンレス鋼 / A269	合金 400 / B165	
	全シリーズ	316 ステンレス鋼 / A479	合金 400 / B164	
9 ステム・アダプター	全シリーズ	316 ステンレス鋼 / A479 合金 400 / B164		
10 ステム・チップ	4BRG / 4BRW	316 ステンレス鋼 (クロム・メッキ) / A479 (流量調節型)		—
	4BK / 6BK / 8BK / 4BKT	PCTFE (コーン型) ^②		
	4BG / 6BG / 8BG / 4BW / 6BW / 8BW	コバルト基合金 (半球型)		合金 K-500 / AMS 4676 (コーン型) ^②
11 ガasket	4BG / 6BG / 8BG / 4BRG	316 ステンレス鋼 (PTFE 被膜) / A580	316 ステンレス鋼 (銀メッキ) / A580	合金 400 (銀メッキ) / AMS 4730 ^②
	4BK / 6BK / 8BK / 4BKT	316 ステンレス鋼 (PTFE 被膜) / A580		合金 400 (PTFE 被膜) / AMS 4730 ^②
12 ボディ	全シリーズ	真ちゅう / B16	316 ステンレス鋼 / A479	合金 400 / B164
潤滑剤 (接液・接ガス部)	4BG / 6BG / 8BG / 4BW / 6BW / 8BW	半球型ステム・チップを使用した空気作動 式バルブの場合: フッ素化合物ベース		
潤滑剤 (非接液・接ガス部)	全シリーズ	二硫化モリブデン・ベース		

接液・接ガス部コンポーネントは網掛けのイタリック体 (斜字体) で表記しています。真空用やその他の材質のステム・チップもございます。詳細につきましては、B-238 ページのオプション / アクセサリーの項をご参照ください。

- ① ボディとペローズの間が溶接 (4BRW、4BW、6BW、8BW) の真ちゅう製バルブはございません。
- ② 合金 400 は、4BG シリーズ、4BK シリーズ、4BKT シリーズ、4BW シリーズの場合のみ、ご注文いただけます。

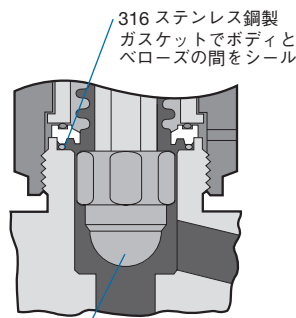
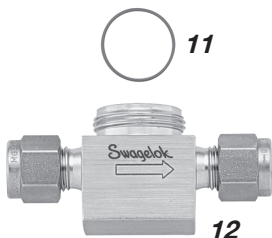
ガスケットによるシール

BG シリーズ

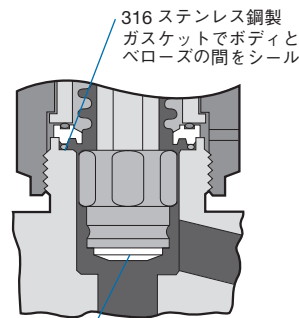
BK シリーズ

溶接によるシール

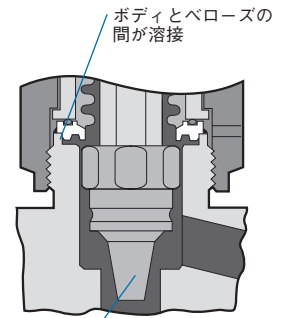
BW シリーズ



半球型ステム・チップ
流量調節型ステム・チップもございます



PCTFE 製ステム・チップ
ソフト・シートによる締め切り



流量調節型ステム・チップ
半球型ステム・チップもございます

各温度における最高使用圧力

BG / BRG / BW / BRW シリーズ

G：ボディとベローズの間がガスケット、R：流量調節型ステム・チップ、

W：ボディとベローズの間が溶接

BRW シリーズ・バルブにつきましては、315°C を超える場合、締め切り用としての使用は推奨しておりません。

下の表に記載の数値は、手動式バルブおよび5シリーズ・アクチュエーター付き空気作動式バルブの場合です。

アクチュエーターの使用圧力範囲につきましては、B-236 ページをご参照ください。

材質	真ちゅう ^①		316 ステンレス鋼		合金 400
	BG	BRG	BW	BRW / BG / BRG	4BG / 4BW
シリーズ					
温度 (°C)	最高使用圧力 (MPa)				
-28 ~ 37	6.89	3.10	6.89	6.89	4.82
40	6.81	3.07	6.84	6.84	4.79
50	6.45	2.94	6.63	6.63	4.68
100	4.66	2.32	5.57	5.57	4.13
150	2.92	1.70	4.52	4.52	3.64
200	1.18	1.08	3.53	3.53	3.14
204	1.03	1.03	3.44	3.44	3.10
250	—	—	3.16	3.16	2.67
260	—	—	3.10	3.10	2.58
300	—	—	2.85	2.85	—
315	—	—	2.75	2.75	—
350	—	—	2.43	—	—
400	—	—	2.05	—	—
450	—	—	1.61	—	—
482	—	—	1.37	—	—

エンド・コネクションが Swagelok チューブ継手のバルブの最高使用圧力に関する詳細につきましては、『Swagelok チューブ技術資料』(MS-01-107) をご参照ください。

① 真ちゅう製バルブの場合、ボンネット・ネジ部も真ちゅう製のため、3.10 MPa を超える圧力で頻繁に作動させると、寿命が短くなるおそれがあります。真ちゅう製バルブは、手動式でご使用いただくか、または空気作動式の場合は1シリーズ・アクチュエーターのみ取り付けすることができます。

シートの温度に対するハンドルの温度

316 ステンレス鋼製バルブ

シートの温度	ハンドルの温度
315°C	90°C
482°C	135°C

BK シリーズ

K：PCTFE 製ステム・チップ

下の表に記載の数値は、手動式バルブおよび1シリーズまたは5シリーズ・アクチュエーター付き空気作動式バルブの場合です。

アクチュエーターの使用圧力範囲につきましては、B-236 ページをご参照ください。

作動型式	手動式 / 空気作動式 (5シリーズ・アクチュエーター付き)			空気作動式 (1シリーズ・アクチュエーター付き)		
	真ちゅう ^①	316 ステンレス鋼	合金 400 ^③	ノーマル・クローズ型	ノーマル・オープン型	複動型
材質	真ちゅう ^① / 316 ステンレス鋼 / 合金 400					
温度 (°C)	最高使用圧力 (MPa)					
-28 ~ 37	6.89	6.89	4.82	0.86	3.44	4.82
40	6.81	6.84	4.79	0.86	3.44	4.82
50	6.45	6.63	4.68	0.86	3.44	4.82
93	4.89	5.71	4.20	0.86	3.44	4.82 ^②

エンド・コネクションが Swagelok チューブ継手のバルブの最高使用圧力に関する詳細につきましては、『Swagelok チューブ技術資料』(MS-01-107) をご参照ください。

① 真ちゅう製バルブの場合、ボンネット・ネジ部も真ちゅう製のため、3.10 MPa を超える圧力で頻繁に作動させると、寿命が短くなるおそれがあります。真ちゅう製バルブは、手動式でご使用いただくか、または空気作動式の場合は1シリーズ・アクチュエーターのみ取り付けすることができます。

② 合金 400 製バルブに複動型エア・アクチュエーターを取り付けた場合、最高使用圧力は 4.20 MPa です。

③ 合金 400 は、4BK シリーズの場合のみ、ご注文いただけます。

BKT シリーズ

K：PCTFE 製ステム・チップ、T：トグル・ハンドル付き

-28 ~ 93°C の温度範囲内での最高使用圧力は、0.68 MPa です。

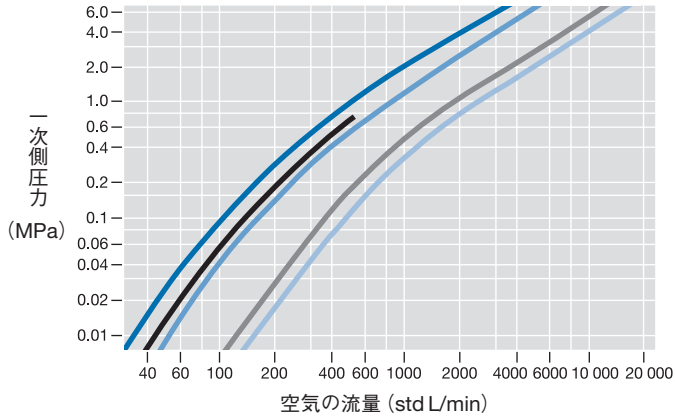
流量情報 (20°Cにて)

R：流量調節型システム・チップ、**G**：ボディとベローズの間がガスケット、**W**：ボディとベローズの間が溶接、

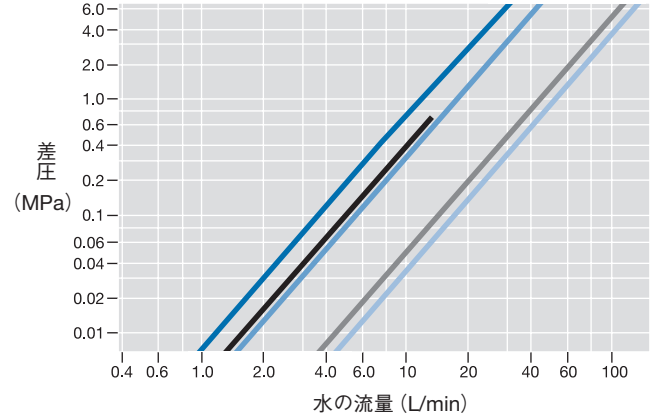
K：PTCFE 製システム・チップ、**T**：トグル・ハンドル付き

— 4BRG / 4BRW — 4BG / 4BW / 4BK — 8BG / 8BW / 8BK
— 4BKT — 6BG / 6BW / 6BK

空気



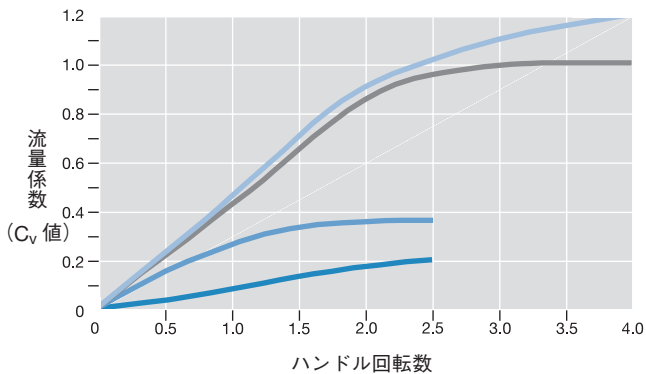
水



ハンドル回転数と流量係数 (C_v 値)

最大ハンドル回転数 (ボディとベローズの間が溶接の場合)

- 4BRW / 4BW シリーズ：1.5 回転
- 6BW / 8BW シリーズ：3 回転



テスト

シート部、外周部、全シール部において、最大許容リーク・レートを 4×10^{-9} std cm³/s として、5 秒間のヘリウム・リーク・テストを工場にて全品に行っています。

クリーニング／パッケージング

BK シリーズ・バルブおよびエンド・コネクションが VCR 継手の B シリーズ・バルブには、ASTM G93 Level C に規定する製品清浄度条件に準拠するよう Swagelok SC-11 仕様 (MS-06-63) に基づいた特別なクリーニングおよびパッケージングを全品に行っています。

エンド・コネクションが VCR 継手以外の B シリーズ・バルブの場合は、Swagelok SC-10 仕様 (MS-06-62) に基づいた標準のクリーニングおよびパッケージングを全品に行っています。また、オプションにて、Swagelok SC-11 仕様に基づいた特別なクリーニングおよびパッケージングを行うこともできます。

ご注文に際して

ステンレス鋼製バルブ

下の表から型番をお選びください。

真ちゅう製バルブ／
合金 400 製バルブ

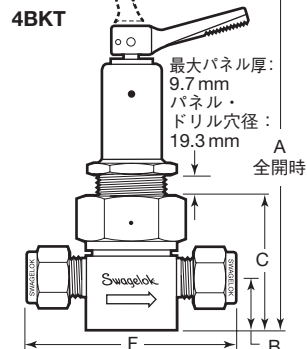
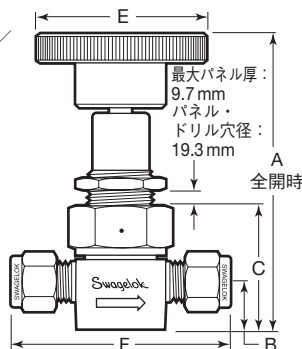
型番中の **SS** の代わりに、真ちゅう製には **B** を、合金 400 製には **M** を付けてください。

例：B-4BG

寸法は参考情報として記載しており、予告なく変更される場合があります。

合金 400 は、4BR シリーズ、6B シリーズ、8B シリーズの場合は、ご注文いただけません。

4BG / 4BK /
4BW / 4BRG /
4BRW

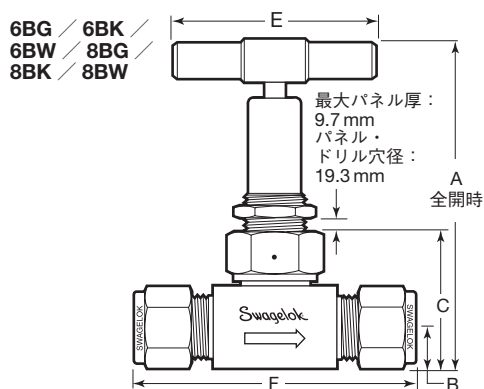


エンド・コネクション		型番	シリーズ	寸法 (mm)										
タイプ	サイズ			オリフィス	A	B	C	D	E	F	G	H	J	K
Swagelok チューブ継手 (インチ・サイズ・ タイプ)	1/4 インチ	SS-4BG	4BG	4.1	92.5	14.2	36.8	25.4	47.8	62.5	26.9	25.4	—	—
		SS-4BK	4BK											
		SS-4BW	4BW											
		SS-4BRG	4BRG											
		SS-4BRW	4BRW											
	3/8 インチ	SS-6BG	6BG	6.6 (ポート部)	106	12.7	39.9	28.7	63.5	78.5	39.9	28.7	—	—
		SS-6BK	6BK											
		SS-6BW	6BW											
	1/2 インチ	SS-8BG	8BG	7.6	106	12.7	39.9	28.7	63.5	83.8	39.9	28.7	—	—
		SS-8BK	8BK											
Swagelok チューブ継手 (ミリ・サイズ・ タイプ)	6 mm	SS-6BG-MM	4BG	4.1	92.5	14.2	36.8	25.4	47.8	62.5	26.9	25.4	—	—
		SS-6BK-MM	4BK											
		SS-6BW-MM	4BW											
		SS-6BKT-MM	4BKT											
	10 mm	SS-10BG-MM	6BG	7.1 (ポート部)	106	12.7	39.9	28.7	63.5	79.0	39.9	28.7	—	—
		SS-10BK-MM	6BK											
		SS-10BW-MM	6BW											
	12 mm	SS-12BG-MM	8BG	7.6	106	12.7	39.9	28.7	63.5	83.8	39.9	28.7	—	—
		SS-12BK-MM	8BK											
チューブ 突き合わせ 溶接	1/4 インチ	SS-4BG-BW4	4BG	2.5	92.5	14.2	36.8	25.4	47.8	42.7	25.4	6.4	—	
		SS-4BK-BW4	4BK											
		SS-4BW-BW4	4BW											
		SS-4BKT-BW4	4BKT											
	3/8 インチ	SS-6BG-BW6	6BG	4.8	106	12.7	39.9	28.7	63.5	55.4	38.1	28.7	9.7	
		SS-6BK-BW6	6BK											
	1/2 インチ	SS-8BG-BW8	8BG	6.6	106	12.7	39.9	28.7	63.5	55.4	38.1	28.7	12.7	
		SS-8BK-BW8	8BK											
		SS-8BW-BW8	8BW											

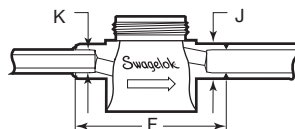
エンド・コネクションが Swagelok チューブ継手の場合は、ナットを指締めした状態の寸法です。

J: チューブ突き合わせ溶接のチューブ径、K: チューブ差し込み溶接のチューブ径

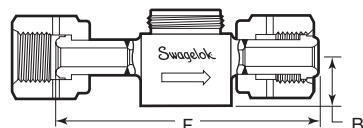
ご注文に際して



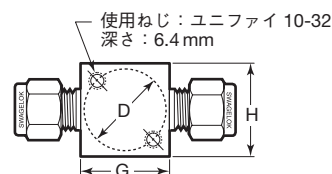
エンド・コネクションが
チューブ差し込み溶接/チューブ突き合わせ溶接の場合



エンド・コネクションが
突き合わせ溶接型めすVCR継手の場合



下面図



エンド・コネクション		型番	シリーズ	寸法 (mm)										
タイプ	サイズ			オリフィス	A	B	C	D	E	F	G	H	J	K
チューブ 差し込み溶接/ チューブ 突き合わせ溶接	1/4インチ/ 3/8インチ	SS-4BG-TW	4BG	4.1	92.5	14.2	36.8	25.4	47.8	42.7	25.4	9.7	6.4	
		SS-4BK-TW	4BK											
		SS-4BW-TW	4BW											
		SS-4BRG-TW	4BRG											
		SS-4BRW-TW	4BRW											
	3/8インチ/ 1/2インチ	SS-6BG-TW	6BG	7.1 (ポート部)	106	12.7	39.9	28.7	63.5	57.7	38.4	28.7	12.7	9.7
		SS-6BK-TW	6BK											
		SS-6BW-TW	6BW											
	1/2インチ/ 3/4インチ	SS-8BG-TW	8BG	7.6	106	12.7	39.9	28.7	63.5	57.7	38.1	28.7	19.1	12.7
SS-8BK-TW		8BK												
SS-8BW-TW		8BW												
突き合わせ 溶接型 めすVCR継手	1/4インチ	SS-4BG-V51	4BG	4.1	92.5	14.2	36.8	25.4	47.8	70.1	25.4	—	—	
		SS-4BK-V51	4BK											
		SS-4BW-V51	4BW											
	1/2インチ	SS-6BG-V19	6BG	7.6	106	12.7	39.9	28.7	63.5	132	38.4	28.7	—	—
		SS-6BK-V19	6BK											
		SS-6BW-V19	6BW											
		SS-8BK-V19 ^①	8BK											
		SS-8BG-V47	8BG											
SS-8BK-V47	8BK													
SS-8BW-V47	8BW													
一体型 めすVCR継手	1/4インチ	SS-4BK-VCR	4BK	4.1	92.5	11.2	36.8	25.4	47.8	56.9	25.4	—	—	
	1/2インチ	SS-8BG-VCR SS-8BK-VCR	8BK	7.4 (ポート部)	106	11.7	39.9	28.7	63.5	76.2	38.1	28.7	—	—

J: チューブ突き合わせ溶接のチューブ径、K: チューブ差し込み溶接のチューブ径

①エンド・コネクションは差し込み溶接です。

エア・アクチュエーター

特徴

- 信頼性の高いピストン式構造により、高い耐久性を実現
- 低圧で作動
- 構成部品の材質：
アルミニウム、ステンレス鋼



1シリーズ



5シリーズ

アクチュエーター・シリーズ

- 1シリーズ・アクチュエーター：
ボディ材質が真ちゅう、ステンレス鋼、合金400のBKシリーズ・バルブ用
- 5シリーズ・アクチュエーター：
ボディ材質がステンレス鋼、合金400の4Bシリーズ・バルブ用
- 5シリーズ・アクチュエーター：
ボディ材質がステンレス鋼の6Bシリーズおよび8Bシリーズ・バルブ用

作動型式

- ノーマル・クローズ型：
空気圧によりバルブが開き、スプリングにより閉まります。
- ノーマル・オープン型：
空気圧によりバルブが閉まり、スプリングにより開きます。
- 複動型：
空気圧により、開閉します。

構成部品とその材質

構成部品	アクチュエーター・シリーズ	
	1	5
ハウジング	アルミニウム	アルミニウム (鋳造製)
外部部品	ステンレス鋼	
Oリング	フルオロカーボン FKM	

技術情報

バルブ・シリーズ	バルブ流量係数 (C _v 値) ^①	アクチュエーター・シリーズ	使用圧力範囲 (MPa)	使用温度範囲 (°C)	排気量 (cm ³)	質量 (kg)
4BK	0.30	1	0.27 ~ 1.03	-23 ~ 148	1.11	-
6BK	0.86					
8BK	0.96					
4BK / 4BG	0.36	5	0.34 ~ 1.03	-23 ~ 148	13.6	C : 3.0 O : 2.1 D : 2.0
4BW	0.33					
6BK / 6BG / 6BW	1.0					
8BK / 8BG	1.2					
8BW	1.1					

C : ノーマル・クローズ型、O : ノーマル・オープン型、D : 複動型
 ① エンド・コネクションが Swagelok チューブ継手のバルブの場合

ご注文に際して

アクチュエーター付き ステンレス鋼製バルブ

右の表から該当するアクチュエーター・シリーズ・コードおよび作動型式コードを選んで、バルブ型番に付けてください。

例 : SS-4BG-5C

アクチュエーター・シリーズ	コード	作動型式	コード
1	-1	ノーマル・クローズ型	C
		ノーマル・オープン型	O
5	-5	複動型	D

アクチュエーター付き 合金400製バルブ／真ちゅう製バルブ

型番中の SS の代わりに、合金400製には M を、真ちゅう製には B を付けてください。
 例 : M-4BG-5C

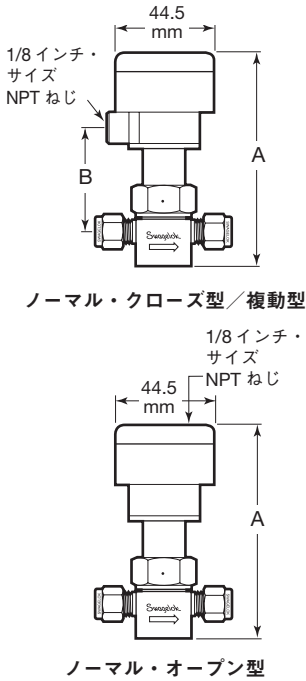
なお、5シリーズ・アクチュエーターを真ちゅう製バルブに取り付けることはできません。

エア・アクチュエーター

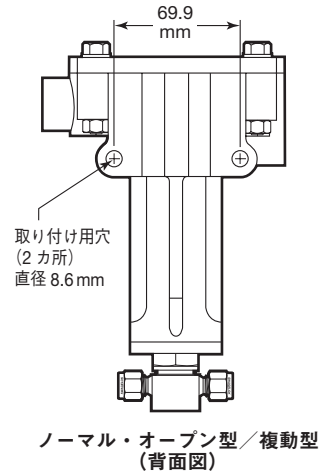
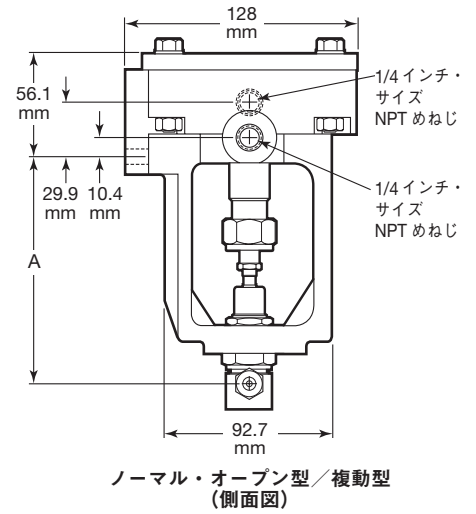
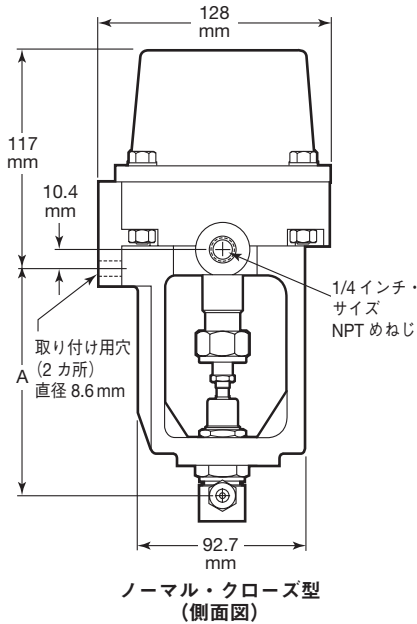
寸法

寸法は参考情報として記載しており、予告なく変更される場合があります。

1シリーズ



5シリーズ



1シリーズ

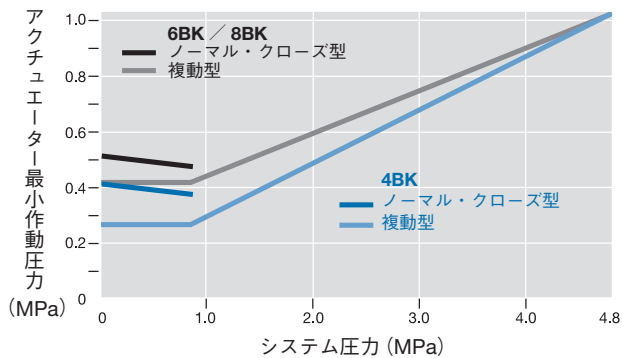
バルブ・シリーズ	寸法 (mm)	
	A	B
4BK	92.7	43.7
6BK / 8BK	95.5	48.3

5シリーズ

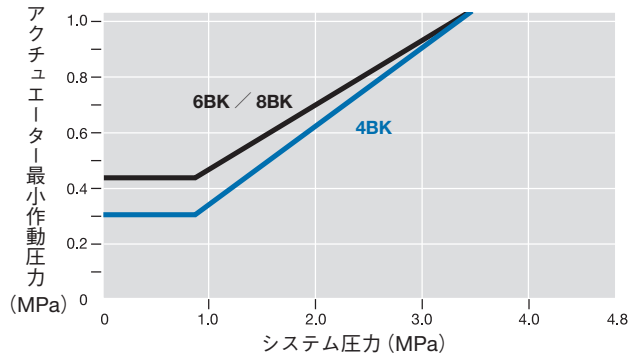
バルブ・シリーズ	A寸法 (mm)
4BG / 4BK / 4BW	124
6BG / 6BK / 6BW / 8BG / 8BK / 8BW	128

エア・アクチュエーターの性能

1シリーズ (ノーマル・クローズ型/複動型)



1シリーズ (ノーマル・オープン型)



5シリーズ

ノーマル・クローズ型、ノーマル・オープン型、複動型アクチュエーターの最小作動圧力は 0.35 MPa です。

オプション／アクセサリ

特別なクリーニング／パッケージング (Swagelok SC-11 仕様)

BK シリーズ・バルブおよびエンド・コネクションが VCR 継手の B シリーズ・バルブには、ASTM G93 Level C に規定する製品清浄度条件に準拠するよう Swagelok SC-11 仕様 (MS-06-63) に基づいた特別なクリーニングおよびパッケージングを全品に行っています。

エンド・コネクションが VCR 継手以外の B シリーズ・バルブの場合は、オプションにて、Swagelok SC-11 仕様に基づいた特別なクリーニングおよびパッケージングを行うこともできます。ご注文の際は、バルブ型番に **-SC11** を付けてください。

例：SS-4BG-**SC11**

BG / BK / BW シリーズ

真空用ステム・チップ／アダプター

ガス・ポケットやたまり部分を排除します。

特徴：

- アダプターのネジ部：スロット (溝) 付き
- アダプター：ベント孔付き
- 銅製ステム・チップ (BG / BW シリーズ)
- PCTFE 製ステム・チップ (BK シリーズ)
- 標準のバルブと同じ最高使用圧力
- BK シリーズの最高使用温度：93°C
- BG / BW シリーズの最高使用温度：204°C

ご注文の際は、下の表から該当するアダプター・コードを選んで、バルブ型番に付けてください。

バルブ・シリーズ	真空用ステム・チップ／アダプター・コード
BG / BW	-VD
BK	-VA

例：B-4BG-**VD**



ベローズ・シール 3バルブ・マニホールド

B シリーズまたは U シリーズのベローズ・シール・バルブを使用した 3バルブ・マニホールドで、流体の封止要件が困難なシステムに適しています。

詳細につきましては、製品カタログ『Swagelok Bellows-Sealed 3-Valve Manifolds—V3 Series』(MS-02-07) をご参照ください。



BG / BK シリーズ

ポリイミド製ステム・チップ

- 最高使用温度が 204°C のシステムや、PCTFE 製ステム・チップがシステム流体に適さない場合において、ソフト・シートによる締め切りが可能
- 手動式または空気作動式の BG / BK シリーズ・バルブに使用可能
- 標準のバルブと同じ最高使用圧力

ご注文の際は、バルブ型番に **-VP** を付けてください。

例：SS-4BG-**VP**

銅製ステム・チップ

- 最高使用温度が 204°C のシステムや、PCTFE 製ステム・チップがシステム流体に適さない場合において、金属ながら、ソフト・シートによる締め切りが可能
- 手動式または空気作動式の BG / BK シリーズ・バルブに使用可能
- 標準のバルブと同じ最高使用圧力

ご注文の際は、バルブ型番に **-CU** を付けてください。

例：SS-4BG-**CU**

4BKT シリーズ

オプション・カラーのトグル・ハンドル

トグル・ハンドル付き 4BKT シリーズ・バルブの標準のハンドル・カラーはブラックです。ブラック以外のカラーのトグル・ハンドル付きバルブをご注文の際は、右の表から該当するハンドル・カラー・コードを選んで、バルブ型番に付けてください。

例：SS-4BKT-**BL**

ハンドル・カラー	コード
ブルー	-BL
グリーン	-GR
オレンジ	-OG
レッド	-RD
ホワイト	-WH
イエロー	-YW

エアー・アクチュエーター用オプション／ アクセサリ

1シリーズ (BKシリーズ)

インジケーター・スイッチ

- 電気機器に信号を送り、空気作動式バルブの開閉状態を表示
- 単極・単投スイッチを使用
 - ノーマル・オープン・スイッチの場合：0.5A、115V (AC)
 - ノーマル・クローズ・スイッチの場合：0.25A、115V (AC)
 - 使用温度範囲：-40～85°C
- 長さ61cmのワイヤー・コード (インライン・クリップ付き) が付属品として含まれます。
- スイッチ単品、または1シリーズ・ノーマル・クローズ型アクチュエーター付きBKシリーズ・バルブとセット (工場にてバルブに取り付けて出荷) でご注文いただけます。



バルブとインジケーター・スイッチをセット (工場にてバルブに取り付けて出荷) でご注文の場合

インジケーター・スイッチ付きバルブをご注文の際は、ノーマル・オープン・スイッチ (通常オフ) には **M** を、ノーマル・クローズ・スイッチ (通常オン) には **M-2** を、バルブ型番に付けてください。

例：SS-4BK-1CM
SS-4BK-1CM-2

インジケーター・スイッチを単品 (インジケーター・スイッチ・キット) でご注文の場合

インジケーター・スイッチ・キットを単品でご注文の際は、以下の型番をご使用ください。

MS-ISK-BK-1CM (ノーマル・オープン・スイッチ)
MS-ISK-BK-1CM-2 (ノーマル・クローズ・スイッチ)

メンテナンス・キット

BG / BRG / BK / BKT シリーズ・バルブ用のステム・チップ / アダプター・キット、ベローズ・キット、ガスケット・キットがございます。詳細につきましては、製品カタログ『Swagelok ベローズ・シール・バルブ、メンテナンス・キット』(MS-02-66) をご参照ください。

⚠ 過度に締め付けると、バルブの耐久性や機能が低下し、漏れが生じるおそれがあります。

警告

スウェッジロック製品、または工業設計規格に準拠していないスウェッジロック部品 (Swagelok チューブ継手エンド・コネクションを含む) は、他社製品との混用や互換は絶対に行わないでください。

5シリーズ (BG / BK / BW シリーズ)

マイクロスイッチ

- パネルまたはプロセス・コントローラーに信号を送り、バルブの開閉状態を表示
- 単極・双投スイッチを使用
- 外部保護クラスは、NEMA standard for type 1 and type 3 に適合
- ステンレス鋼製取り付け用ブラケット付き
- スイッチ単品、または5シリーズ・エアー・アクチュエーター付きBG / BK / BWシリーズ・バルブとセット (工場にてバルブに取り付けて出荷) でご注文いただけます。



バルブとマイクロスイッチをセット (工場にてバルブに取り付けて出荷) でご注文の場合

マイクロスイッチ付きバルブをご注文の際は、バルブ型番に **M** を付けてください。

例：SS-4BG-5CM

マイクロスイッチを単品 (マイクロスイッチ・キット) でご注文の場合

マイクロスイッチ・キットを単品でご注文の際は、以下の型番をご使用ください。

MS-5CMK-4B (4B シリーズ・バルブ)
MS-5CMK-8B (6B / 8B シリーズ・バルブ)

アクチュエーター変換キット

アクチュエーター変換キットを使用すると、Swagelok 3 シリーズ・エアー・アクチュエーター付き B シリーズ・バルブを、5 シリーズ・エアー・アクチュエーター付きバルブに変換することができます。

バルブ・シリーズ	作動型式	アクチュエーター変換キット型番
4BG / 4BK / 4BW	ノーマル・クローズ型	MS-5CK-4B
	ノーマル・オープン型	MS-5OK-4B
	複動型	MS-5DK-4B
6BG / 6BK / 6BW 8BG / 8BK / 8BW	ノーマル・クローズ型	MS-5CK-8B
	ノーマル・オープン型	MS-5OK-8B
	複動型	MS-5DK-8B

酸素用

高酸素濃度システムの危険性およびリスクに関する詳細につきましては、技術情報『Swagelok 酸素システムの安全性』(MS-06-13) をご参照ください。

本書類について

電子版製品カタログをダウンロードしていただき、ありがとうございました。本電子版カタログは、『Swagelok総合製品カタログ』（印刷版）から抜粋したものです。製品カタログの内容変更あるいは改訂の際は、印刷版カタログに先駆けて電子版カタログを更新し、ウェブサイト上で提供させていただく場合がございますので、ご了承ください。

スウェージロック社は、研究開発、計装、製薬、オイルおよびガス、発電、石油化学、代替燃料、半導体などの業界向け流体システム・ソリューション（製品、配管ユニット製作、サービス）の開発および提案を行っています。スウェージロックの製造工場、研究施設、技術サポートや流通などの拠点は、70カ国で約200カ所の指定販売会社で形成されるグローバル・ネットワークを支えています。

ウェブサイトにアクセスしていただくと、最寄りのスウェージロック指定販売会社を検索することができます。製品の特徴や、技術情報などの詳細につきましては、スウェージロック指定販売会社までお問い合わせください。ウェブサイトでは、世界各地域の指定販売会社とサービス拠点がお届けする幅広いサービスについてもご紹介しています。

製品保証

Swagelok製品には、Swagelokリミテッド・ライフタイム保証が付いています。詳細につきましては、www.swagelok.com/jpにアクセスいただくか、スウェージロック指定販売会社までお問い合わせください。

安全な製品の選定について

安全にトラブルなく機能するよう、システム全体の設計を考慮して、製品をご選定ください。機能、材質の適合性、数値データなどを考慮し製品を選定すること、また、適切な取り付け、操作およびメンテナンスを行うのは、システム設計者およびユーザーの責任ですので、十分にご注意ください。

警告

スウェージロック製品、または工業設計規格に準拠していないスウェージロック部品（Swagelok チューブ継手エンド・コネクションを含む）は、他社製品との混用や互換は絶対に行わないでください。

この日本語版製品カタログは、英語版製品カタログの内容を忠実に反映することを目的に、製作いたしました。日本語版の内容に英語版との相違が生じないように、細心の注意を払っておりますが、万が一相違が生じた場合には、英語版の内容が優先されますので、ご注意ください。

以下のすべての商標が、本カタログに適用されるものではありません。
15-7 PH—TM AK Steel Corp.
AccuTrak, Beacon, Westlock—TM Tyco International Services
アプラス—TM AGC株式会社
Alleima—TM Alleima
ASCO, El-O-Matic—TM Emerson
AutoCAD—TM Autodesk, Inc.
CSA—TM Canadian Standards Association
Crastin, デュボン, カルレッツ, クライトックス, テフロン, バイトン—TM イー・アイ・デュボン・ドゥ・ヌムール・アンド・カンパニー
DeviceNet—TM ODVA
ダイニオン, Elgiloy, TFM—TM ダイニオン社
Elgiloy—TM Elgiloy Specialty Metals
Festo—TM Festo SE & Co. KG
FM—TM FM Global
Grafoil—TM GrafTech International Holdings, Inc.
ハネウェル, MICRO SWITCH—TM ハネウェル
MAC—TM MAC Valves
Microsoft, Windows—TM マイクロソフト・コーポレーション
NACE—TM NACE International
PH 15-7 Mo, 17-7 PH—TM AK Steel Corp
picofast—Hans Turck KG
ピラー—TM 日本ピラー工業株式会社
レイケム—TM Tyco Electronics Corp.
Sandvik, SAF 2507—TM Sandvik AB
Simriz—TM Freudenberg-NOK
ソリッドワークス—TM ソリッドワークス・コーポレーション
UL—Underwriters Laboratories Inc.
Xylan—TM Whitford Corporation
Swagelok, Cajon, Ferrule-Pak, Goop, Hinging-Colleting,
IGC, Kenmac, Micro-Fit, Nupro, Snoop, Sno-Trik, SWAK, VCO,
VCR, Ultra-Torr, Whitey—TM Swagelok Company
© 2023 Swagelok Company