

圧力計

一般産業用／工業プロセス用



PGI シリーズ

- 目盛板の外径サイズ：40 mm、50 mm、63 mm、100 mm、115 mm、160 mm
- ASME、EN、JIS の規格に準拠した精度
- エンド・コネクション：Swagelok® チューブ・アダプターなど各種
- 形状：背面取り付け用（センター接続）、背面取り付け用（オフセンター接続）、下部取り付け用
- 材質：ステンレス鋼、強化サーモプラスチック（熱可塑性プラスチック）
- 液体充填タイプもございます

目次

| | |
|------------------------------|------|
| 特徴 | E-18 |
| テスト/校正 | E-18 |
| Swagelok チューブ・アダプター付き圧力計について | E-18 |
| エンド・コネクション (プロセス・ラインへの接続部) | E-19 |
| モデル選定一覧表 | E-19 |

一般産業用圧力計

ケースの材質：ステンレス鋼
接液・接ガス部コンポーネントの材質：ステンレス鋼

| | |
|--------------------|------|
| Bモデル：汎用圧力計 | E-20 |
| Cモデル：汎用圧力計 | E-22 |
| Sモデル：ソリッド・フロント型圧力計 | E-24 |
| Mモデル：小型圧力計 | E-26 |
| Lモデル：低圧用圧力計 | E-28 |

工業プロセス用圧力計

ケースの材質：ガラス強化サーマプラスチック
接液・接ガス部コンポーネントの材質：ステンレス鋼、真ちゅう、合金 400

| | |
|-----------------|------|
| Pモデル：工業プロセス用圧力計 | E-30 |
|-----------------|------|

| | |
|---------|------|
| 目盛範囲コード | E-32 |
|---------|------|

| | |
|-------------|------|
| オプション/アクセサリ | E-33 |
|-------------|------|

特徴

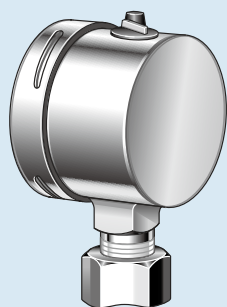
- 真空から正圧 100 MPa までのモニタリングが可能
- 工業規格に基づいて製造
- エンド・コネクション：Swagelok チューブ・アダプターなど各種

テスト/校正

工場にて校正および圧力テストを全品に行っています。

Swagelok チューブ・アダプター付き圧力計なら、圧力計の向き調整が自由自在です

Swagelok チューブ・アダプター付き圧力計は、Swagelok チューブ継手と接続することができ、圧力計を 360 度どの向きでも簡単に取り付けることができます。



アライメント (位置合わせ) の問題

エンド・コネクションがパイプ継手の場合、圧力計を損傷することなく、ご希望の方向に目盛板が向くように取り付けるのは容易ではありません。

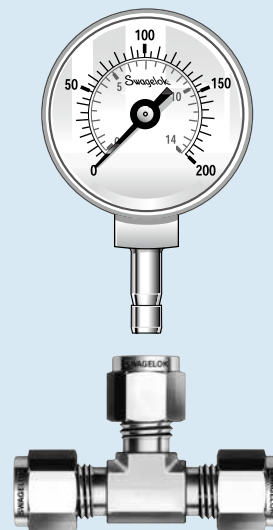
Swagelok チューブ・アダプター

このような問題でお困りでしたら、Swagelok チューブ・アダプター付き圧力計のご使用をお勧めします。

取り付け方法

1. Swagelok チューブ・アダプター付き圧力計を、Swagelok チューブ継手に差し込みます。
2. 圧力計の目盛板をご希望の方向に向けます。
3. 継手を取り付けます。

⚠ Swagelok チューブ・アダプターには、必ず Swagelok チューブ継手をご使用ください。他社製継手とともに使用した場合、漏れや抜けの原因となる場合があります。



エンド・コネクション (プロセス・ラインへの接続部)

| エンド・コネクション・サイズ | 最高使用圧力 | 接続にかかわる規格 |
|---------------------------|---------|----------------------|
| Swagelok チューブ・アダプター | | |
| 1/4 インチ、6 mm | 60 MPa | — |
| 3/8 インチ、10 mm | 50 MPa | |
| 1/2 インチ、12 mm | 40 MPa | |
| NPT おねじ | | |
| 1/8 インチ | 40 MPa | ASME B1.20.1 |
| 1/4 インチ、1/2 インチ | 100 MPa | |
| 管用平行おねじ (圧力計用、ISO/EN 準拠) | | |
| G1/8B | 40 MPa | EN 837-1 EN 837-3 |
| G1/4B G1/2B | 100 MPa | |
| 管用平行おねじ (圧力計用、ISO/JIS 準拠) | | |
| G1/4B G1/2B | 100 MPa | JIS B7505 |
| 管用テーパおねじ (ISO/JIS 準拠) | | |
| R1/8 | 40 MPa | ISO 7/1 JIS B0203 |
| R1/4 R1/2 | 100 MPa | |



管用平行おねじ (圧力計用、ISO/EN 準拠) には、Swagelok RG アダプター継手をご使用ください。

管用平行おねじ (圧力計用、ISO/JIS 準拠) には、Swagelok RJ アダプター継手をご使用ください。

モデル選定一覧表

| 目盛範囲 | 目盛板 (mm) | 精度 | 調節式指針 | ソリッド・フロント型 | 液体充填タイプ | 形状 ^① | | | モデル | |
|---|--|--|---|------------|----------------|-----------------|-----|----|-----|---|
| | | | | | | LBM | CBM | LM | | |
| 圧力計の場合： 0 ~ 50 kPa | 63 | フル・スケールの ±1.5% JIS B7505 の 1.6 級 ASME B40.100 グレード B EN 837-3 クラス 1.6 | — | — | — | — | — | ○ | L | |
| | 100 | | — | — | — | ○ | — | ○ | | |
| 連成計の場合： 真空 ~ 1.5 MPa 圧力計の場合： 0 ~ 60 MPa | 40 | フル・スケールの ±2.5% JIS B7505 の 2.5 級 ASME B40.100 グレード C EN 837-1 クラス 2.5 | — | — | — | — | ○ | ○ | M | |
| | 50 | | — | — | — | ○ | ○ | | | |
| 連成計の場合： 真空 ~ 1.5 MPa 圧力計の場合： 0 ~ 100 MPa | 63 | フル・スケールの ±1.5% JIS B7505 の 1.6 級 ASME B40.100 グレード B EN 837-1 クラス 1.6 | ○ | ○ | ○ ^② | ○ | — | ○ | S | |
| | | | ○ | — | ○ | — | ○ | ○ | B | |
| | | | — | — | ○ | — | ○ | ○ | C | |
| | 100 | | フル・スケールの ±1.0% JIS B7505 の 1.0 級 ASME B40.100 グレード 1A EN 837-1 クラス 1.0 | ○ | ○ | ○ ^② | ○ | — | ○ | S |
| | | | | ○ | — | ○ | — | ○ | B | |
| | | | | — | — | ○ | — | ○ | C | |
| 160 | フル・スケールの ±0.5% JIS 7505 の 0.6 級 ASME B40.100 グレード 2A | ○ | | — | ○ | ○ | — | ○ | B | |
| | | ○ | | ○ | ○ | ○ | — | ○ | P | |
| ○ | | ○ | | ○ | ○ | — | ○ | P | | |

① 形状：LBM = 背面取り付け用 (オフセンター接続)
CBM = 背面取り付け用 (センター接続)
LM = 下部取り付け用

② 液体充填タイプは、下部取り付け用の場合のみ、ご注文いただけます。

⚠ グリセリンまたはシリコン油を充填した圧力計は、強酸化剤が用いられている場合には使用できません。

B モデル：ステンレス鋼製汎用圧力計

特徴

- 目盛板の外径サイズ：63mm、100mm、160mm
- カバーがはめ込み式のため、指針の調節が容易
- 安全性を高めたポリカーボネイト製レンズ
- 液体充填タイプもございます



技術情報

目盛範囲

連成計の場合

- 真空 (-0.1 MPa) ~ 0 MPa から
真空 (-0.1 MPa) ~ 1.5 MPa

圧力計の場合

- 0 ~ 0.1 MPa から 0 ~ 100 MPa

精度

- 63mm 目盛板の場合：
フル・スケールの ±1.5% (JIS B7505
の 1.6 級、ASME B40.100 グレード B、
EN 837-1 クラス 1.6)
- 100mm または 160mm 目盛板の場合：
フル・スケールの ±1.0% (JIS B7505
の 1.0 級、ASME B40.100 グレード
1A、EN 837-1 クラス 1.0)

形状

- 63mm 目盛板の場合：
背面取り付け用 (センター接続)、
下部取り付け用
- 100mm または 160mm 目盛板の場合：
背面取り付け用 (オフセンター接続)、
下部取り付け用

エンド・コネクション・タイプ (サイズ)

63mm 目盛板の場合

- Swagelok チューブ・アダプター
(1/4 インチ、3/8 インチ、6mm、10mm)
- NPT おねじ (1/4 インチ)
- G1/4B (EN、1/4 インチ)
- G1/4B (JIS、1/4 インチ)
- R1/4 (1/4 インチ)

100mm 目盛板の場合

- Swagelok チューブ・アダプター
(1/2 インチ、12mm)
- NPT おねじ (1/4 インチ、1/2 インチ)
- G1/2B (EN、1/2 インチ)
- G1/2B (JIS、1/2 インチ)
- R1/2 (1/2 インチ)

160mm 目盛板の場合

- NPT おねじ (1/2 インチ)
- G1/2B (EN、1/2 インチ)
- G1/2B (JIS、1/2 インチ)
- R1/2 (1/2 インチ)

防塵・防水性能

- 風雨密性 (NEMA 4X / IP65)

使用温度範囲

周囲温度

- 液体充填なしの場合：-40 ~ 60°C
- グリセリン充填の場合：-20 ~ 60°C
- 低温用グリセリン充填の場合：
-34 ~ 60°C
- シリコン油充填の場合：-40 ~ 60°C

測定流体温度

- 液体充填なしの場合：200°C まで
- 液体充填の場合：100°C まで

温度による誤差

20°C を基準として 10°C ごとの温度変化に
対して ±0.4%

構成部品とその材質

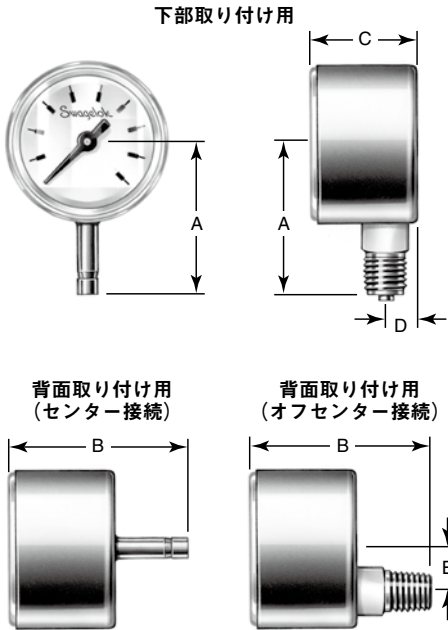
| 構成部品 | 材質 |
|-----------------------------|---------------------------------|
| エンド・コネクション | 316 ステンレス鋼 |
| ブルドン管 | |
| ケース | 304 ステンレス鋼 |
| 充填液 (液体充填タイプを ご注文の場合) | グリセリン、 低温用グリセリン、 またはシリコン油 |
| 内部機構 (ムーブメント) | ステンレス鋼 |
| レンズ | ポリカーボネイト |
| レンズ・ガスケット | ブナ N |
| 目盛板 | アルミニウム |
| 指針 | |

接液・接ガス部コンポーネントは網掛けのイタリック体
(斜字体) で表記しています。

現場取り付けのオプション/アクセサリに
つきましては、E-33 ページをご参照ください。

寸法

寸法は参考情報として記載しており、予告なく変更される場合があります。



| 目盛板 (mm) | エンド・コネクション | | 寸法 (mm) | | | | |
|----------|---------------------|---------------------|---------|-------------------|-------------------|------|------|
| | サイズ | タイプ | A | B | C | D | E |
| 63 | 1/4 インチ | Swagelok チューブ・アダプター | 57.3 | 60.8 | 33.0 | 10.0 | — |
| | | NPT おねじ | 53.0 | 57.0 | | | |
| | | G1/4B (EN) | | | | | |
| | | G1/4B (JIS) | | | | | |
| | | R1/4 | | | | | |
| | 3/8 インチ | Swagelok チューブ・アダプター | 58.8 | 62.3 | | | |
| 6mm | | 57.3 | 60.8 | | | | |
| 10mm | | 58.8 | 62.3 | | | | |
| 100 | 1/4 インチ | NPT おねじ | 80.0 | 83.0 | 50.0 | 16.0 | 30.0 |
| | 1/2 インチ | Swagelok チューブ・アダプター | 91.4 | 87.4 | | | |
| | | NPT おねじ | 87.0 | 83.0 | | | |
| | | G1/2B (EN) | | | | | |
| | | G1/2B (JIS) | | | | | |
| | | R1/2 | | | | | |
| 12mm | Swagelok チューブ・アダプター | 91.4 | 87.4 | | | | |
| 160 | 1/2 インチ | NPT おねじ | 118 | 83.0 ^① | 50.0 ^① | — | 50.0 |
| | | G1/2B (EN) | | | | | |
| | | G1/2B (JIS) | | | | | |
| | | R1/2 | | | | | |

① 最高使用圧力が 10 MPa 以上の背面取り付け用 (オフセンター接続) 圧力計の場合は、B 寸法は 99.0 mm、C 寸法は 66.0 mm となります。

ご注文に際して

B モデル圧力計をご注文の際は、以下のコードを順に組み合わせて、型番を作成してください。オプション・コードはアルファベット順に並べてください。

PGI - 63B - MG.25 - L AQ X - ABJ

製品 (用途)

圧力計 (一般産業用)

目盛板 (モデル)

- 63B = 63 mm 目盛板 (B モデル)
- 100B = 100 mm 目盛板 (B モデル)
- 160B = 160 mm 目盛板 (B モデル)

目盛範囲

詳細につきましては、E-32 ページをご参照ください。

プロセス・ラインへの接続部位置

- L = 下部取り付け用
[すべての目盛板 (63 mm、100 mm、160 mm) に対応]
- C = 背面取り付け用 (センター接続、63 mm 目盛板のみ)
- B = 背面取り付け用
(オフセンター接続、100 mm および 160 mm の目盛板のみ)

エンド・コネクション・タイプ (サイズ)

63 mm 目盛板の場合

- AQ = Swagelok チューブ・アダプター (1/4 インチ)
- BG = Swagelok チューブ・アダプター (3/8 インチ)
- AS = Swagelok チューブ・アダプター (6mm)
- BH = Swagelok チューブ・アダプター (10mm)
- AO = NPT おねじ (1/4 インチ)
- AV = G1/4B (EN、1/4 インチ)
- AX = G1/4B (JIS、1/4 インチ)
- BD = R1/4 (1/4 インチ)

100 mm 目盛板の場合

- AR = Swagelok チューブ・アダプター (1/2 インチ)
- AT = Swagelok チューブ・アダプター (12mm)
- AO = NPT おねじ (1/4 インチ)
- AP = NPT おねじ (1/2 インチ)
- AW = G1/2B (EN、1/2 インチ)
- AZ = G1/2B (JIS、1/2 インチ)
- BE = R1/2 (1/2 インチ)

160 mm 目盛板の場合

- AP = NPT おねじ (1/2 インチ)
- AW = G1/2B (EN、1/2 インチ)
- AZ = G1/2B (JIS、1/2 インチ)
- BE = R1/2 (1/2 インチ)

オプション (E-33 ページをご参照ください)

- A = ASME B40.100 レベル IV 準拠のクリーニング^①
- B = 校正証明書 *
- E = 材料証明書
- F = パネル取り付け用クランプ^②
- G = フロント・フランジ^②
- H = バック・フランジ
- I = 最高到達圧力表示指針^③
- J = 調節式指針^④
- K = 安全ガラス
- N = オリフィス (0.58 mm)

① 液体充填なしの場合のみ、ご注文いただけます。
 ② 下部取り付け用の場合は、ご注文いただけません。
 ③ 調節式指針付きの場合は、ご注文いただけません。
 最大目盛が 0.37 MPa より小さい場合は、ご注文いただけません。
 ④ 最高到達圧力表示指針付きの場合は、ご注文いただけません。
 * 詳細につきましては、スウェージロック指定販売会社までお問い合わせください。

液体充填 (E-33 ページをご参照ください)

- X = 充填なし
- 1 = グリセリン
- 2 = 低温用グリセリン
- 3 = シリコン油

Cモデル：ステンレス鋼製汎用圧力計

特徴

- 目盛板の外径サイズ：63mm、100mm
- かしめ加工を施したリングにより、圧力計ケースをレンズに恒久的にシール
- 透明ポリカーボネイト製レンズ
- 液体充填タイプもごさいます



技術情報

目盛範囲

連成計の場合

- 真空 (-0.1 MPa) ~ 0 MPa から
真空 (-0.1 MPa) ~ 1.5 MPa

圧力計の場合

- 0 ~ 0.1 MPa から 0 ~ 100 MPa

精度

- 63mm 目盛板の場合：
フル・スケールの ±1.5% (JIS B7505
の 1.6 級、ASME B40.100 グレード B、
EN 837-1 クラス 1.6)
- 100mm 目盛板の場合：
フル・スケールの ±1.0% (JIS B7505
の 1.0 級、ASME B40.100 グレード 1A、
EN 837-1 クラス 1.0)

形状

- 63mm 目盛板の場合：
背面取り付け用 (センター接続)、下部
取り付け用
- 100mm 目盛板の場合：
背面取り付け用 (オフセンター接続)、
下部取り付け用

エンド・コネクション・タイプ (サイズ)

63mm 目盛板の場合

- Swagelok チューブ・アダプター
(1/4 インチ、3/8 インチ、6mm、10mm)
- NPT おねじ (1/4 インチ)

100mm 目盛板の場合

- Swagelok チューブ・アダプター
(1/2 インチ、12mm)
- NPT おねじ (1/4 インチ、1/2 インチ)

防塵・防水性能

- 風雨密性 (NEMA 4X / IP65)

使用温度範囲

周囲温度

- 液体充填なしの場合：-40 ~ 60°C
- グリセリン充填の場合：-20 ~ 60°C
- 低温用グリセリン充填の場合：
-34 ~ 60°C
- シリコン油充填の場合：-40 ~ 60°C

測定流体温度

100°C まで

温度による誤差

20°C を基準として 10°C ごとの温度変化に
対して ±0.4%

構成部品とその材質

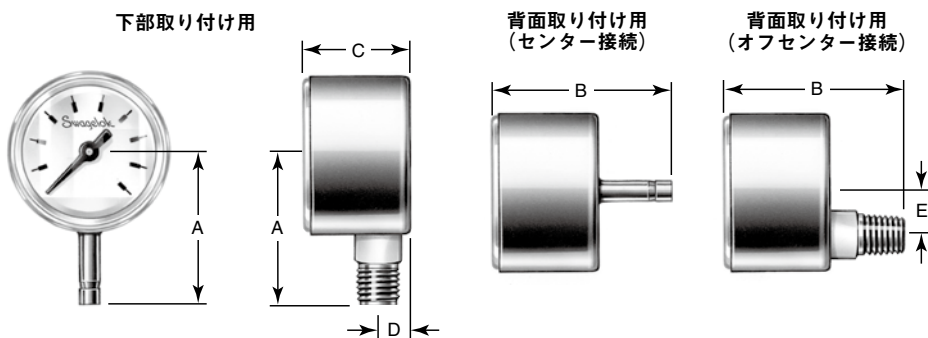
| 構成部品 | 材質 |
|-----------------------------|---------------------------------|
| エンド・コネクション | 316L ステンレス鋼 |
| ブルドン管 | |
| ケース | 304 ステンレス鋼 |
| 充填液 (液体充填タイプを ご注文の場合) | グリセリン、 低温用グリセリン、 またはシリコン油 |
| 内部機構 (ムーブメント) | ステンレス鋼 |
| レンズ | ポリカーボネイト |
| レンズ・ガスケット | ブナ N |
| 目盛板 | アルミニウム |
| 指針 | |

接液・接ガス部コンポーネントは網掛けのイタリック体
(斜字体) で表記しています。

現場取り付けのオプション/アクセサリに
つきましては、E-33 ページをご参照ください。

寸法

寸法は参考情報として記載しており、予告なく変更される場合があります。



| 目盛板 (mm) | エンド・コネクション | | 寸法 (mm) | | | | |
|----------|------------|---------------------|---------|------|-------------------|------|------|
| | サイズ | タイプ | A | B | C | D | E |
| 63 | 1/4 インチ | Swagelok チューブ・アダプター | 56.3 | 60.3 | 33.0 ^① | 10.0 | — |
| | | NPT おねじ | 53.0 | 57.0 | | | |
| | 3/8 インチ | Swagelok チューブ・アダプター | 57.8 | 61.8 | | | |
| | | 6mm | 56.3 | 60.3 | | | |
| | | 10mm | 57.8 | 61.8 | | | |
| 100 | 1/4 インチ | NPT おねじ | 80.0 | 83.0 | 50.0 | 16.0 | 30.0 |
| | 1/2 インチ | Swagelok チューブ・アダプター | 92.4 | 88.4 | | | |
| | | NPT おねじ | 87.0 | 83.0 | | | |
| | 12mm | Swagelok チューブ・アダプター | 92.4 | 88.4 | | | |

① 背面取り付け用 (センター接続) の場合は、28.0mm です。

ご注文に際して

C モデル圧力計をご注文の際は、以下のコードを順に組み合わせて、型番を作成してください。オプション・コードはアルファベット順に並べてください。

PGI - 63C - MG.25 - L AQ X - ABH

製品 (用途)
圧力計 (一般産業用)

目盛板 (モデル)
63C = 63mm 目盛板 (C モデル)
100C = 100mm 目盛板 (C モデル)

目盛範囲
詳細につきましては、E-32 ページをご参照ください。

プロセス・ラインへの接続部位置
L = 下部取り付け用
[すべての目盛板 (63mm, 100mm) に対応]
C = 背面取り付け用 (センター接続、63mm 目盛板のみ)
B = 背面取り付け用 (オフセンター接続、100mm 目盛板のみ)

エンド・コネクション・タイプ (サイズ)

63mm 目盛板の場合
AQ = Swagelok チューブ・アダプター (1/4インチ)
BG = Swagelok チューブ・アダプター (3/8インチ)
AS = Swagelok チューブ・アダプター (6mm)
BH = Swagelok チューブ・アダプター (10mm)
AO = NPT おねじ (1/4インチ)

100mm 目盛板の場合
AR = Swagelok チューブ・アダプター (1/2インチ)
AT = Swagelok チューブ・アダプター (12mm)
AO = NPT おねじ (1/4インチ)
AP = NPT おねじ (1/2インチ)

オプション (E-33 ページをご参照ください)
A = ASME B40.100 レベル IV 準拠のクリーニング^①
B = 校正証明書 *
E = 材料証明書
F = パネル取り付け用クランプ^②
G = フロント・フランジ^②
H = バック・フランジ
I = 最高到達圧力表示指針^③
N = オリフィス (0.58mm)

① 液体充填なしの場合のみ、ご注文いただけます。
② 下部取り付け用の場合は、ご注文いただけません。
③ 最大目盛が 0.37 MPa より小さい場合は、ご注文いただけません。
* 詳細につきましては、スウェージロック指定販売会社までお問い合わせください。

液体充填 (E-33 ページをご参照ください)

X = 充填なし
1 = グリセリン
2 = 低温用グリセリン
3 = シリコーン油

Sモデル：ステンレス鋼製ソリッド・フロント型圧力計

特徴

- 目盛板の外径サイズ：63mm、100mm
- 下部取り付け用圧力計には液体充填タイプもございます
- ソリッド・フロントおよび背面吹き出し構造により、過酷条件で使用可能
- ASME B40.100 および EN 837-1 の安全基準に適合



技術情報

目盛範囲

連成計の場合

- 真空 (-0.1 MPa) ~ 0 MPa から
真空 (-0.1 MPa) ~ 1.5 MPa

圧力計の場合

- 0 ~ 0.1 MPa から 0 ~ 100 MPa

精度

- 63mm 目盛板の場合：
フル・スケールの ±1.5% (JIS B7505 の
1.6 級、ASME B40.100 グレード B、
EN 837-1 クラス 1.6)
- 100mm 目盛板の場合：
フル・スケールの ±1.0% (JIS B7505 の
1.0 級、ASME B40.100 グレード 1A、
EN 837-1 クラス 1.0)

形状

背面取り付け用 (オフセンター接続)、
下部取り付け用

エンド・コネクション・タイプ (サイズ)

- 63mm 目盛板の場合
 - Swagelok チューブ・アダプター
(1/4 インチ、3/8 インチ、6mm、10mm)
 - NPT おねじ (1/4 インチ)
 - G1/4B (EN、1/4 インチ)
 - G1/4B (JIS、1/4 インチ)
 - R1/4 (1/4 インチ)

100mm 目盛板の場合

- Swagelok チューブ・アダプター
(1/2 インチ、12mm)
- NPT おねじ (1/4 インチ、1/2 インチ)
- G1/2B (EN、1/2 インチ)
- G1/2B (JIS、1/2 インチ)
- R1/2 (1/2 インチ)

防塵・防水性能

- 風雨密性 (NEMA 4X / IP65)

使用温度範囲

周囲温度

- 液体充填なしの場合：-40 ~ 60°C
- グリセリン充填の場合：-20 ~ 60°C
- 低温用グリセリン充填の場合：
-34 ~ 60°C
- シリコン油充填の場合：-40 ~ 60°C

測定流体温度

- 液体充填なしの場合：200°C まで
- 液体充填の場合：100°C まで

温度による誤差

20°C を基準として 10°C ごとの温度変化に
対して ±0.4%

構成部品とその材質

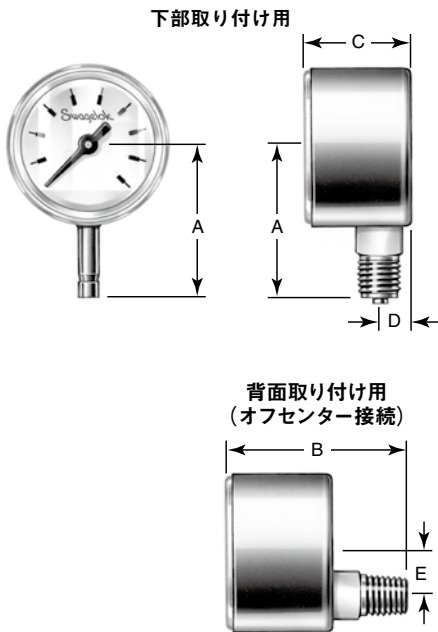
| 構成部品 | 材質 |
|-----------------------------|---------------------------------|
| エンド・コネクション | 316 ステンレス鋼 |
| ブルドン管 | |
| ケース | 304 ステンレス鋼 |
| 充填液 (液体充填タイプを ご注文の場合) | グリセリン、 低温用グリセリン、 またはシリコン油 |
| 内部機構 (ムーブメント) | ステンレス鋼 |
| レンズ | ポリカーボネイト |
| レンズ・ガスケット | ブナ N |
| 目盛板 | アルミニウム |
| 指針 | |

接液・接ガス部コンポーネントは網掛けのイタリック体
(斜字体) で表記しています。

現場取り付けのオプション/アクセサリに
つきましては、E-33 ページをご参照ください。

寸法

寸法は参考情報として記載しており、予告なく変更される場合があります。



| 目盛板 (mm) | エンド・コネクション | | 寸法 (mm) | | | | |
|----------|---------------------|---------------------|---------|------|------|------|------|
| | サイズ | タイプ | A | B | C | D | E |
| 63 | 1/4 インチ | Swagelok チューブ・アダプター | 57.3 | 65.8 | 42.0 | 18.0 | 18.0 |
| | | NPT おねじ | 54.0 | 63.0 | | | |
| | | G1/4B (EN) | | | | | |
| | | G1/4B (JIS) | | | | | |
| | | R1/4 | | | | | |
| 3/8 インチ | Swagelok チューブ・アダプター | 58.8 | 67.3 | | | | |
| 6 mm | | 57.3 | 65.8 | | | | |
| 10 mm | | 58.8 | 67.3 | | | | |
| 100 | 1/4 インチ | NPT おねじ | 80.0 | 86.0 | 58.0 | 24.0 | 30.0 |
| | 1/2 インチ | Swagelok チューブ・アダプター | 87.4 | 97.4 | | | |
| | | NPT おねじ | 87.0 | 93.0 | | | |
| | | G1/2B (EN) | | | | | |
| | | G1/2B (JIS) | | | | | |
| | | R1/2 | | | | | |
| 12 mm | Swagelok チューブ・アダプター | 87.4 | 97.4 | | | | |

ご注文に際して

S モデル圧力計をご注文の際は、以下のコードを順に組み合わせて、型番を作成してください。オプション・コードはアルファベット順に並べてください。

PGI - 63S - MG.25 - L AQ X - ABJ

製品 (用途)
圧力計 (一般産業用)

目盛板 (モデル)
63S = 63 mm 目盛板 (S モデル)
100S = 100 mm 目盛板 (S モデル)

目盛範囲
詳細につきましては、E-32 ページをご参照ください。

プロセス・ラインへの接続部位置
L = 下部取り付け用
B = 背面取り付け用 (オフセンター接続)

エンド・コネクション・タイプ (サイズ)

63 mm 目盛板の場合

- AQ = Swagelok チューブ・アダプター (1/4 インチ)
- BG = Swagelok チューブ・アダプター (3/8 インチ)
- AS = Swagelok チューブ・アダプター (6 mm)
- BH = Swagelok チューブ・アダプター (10 mm)
- AO = NPT おねじ (1/4 インチ)
- AV = G1/4B (EN, 1/4 インチ)
- AX = G1/4B (JIS, 1/4 インチ)
- BD = R1/4 (1/4 インチ)

100 mm 目盛板の場合

- AR = Swagelok チューブ・アダプター (1/2 インチ)
- AT = Swagelok チューブ・アダプター (12 mm)
- AO = NPT おねじ (1/4 インチ)
- AP = NPT おねじ (1/2 インチ)
- AW = G1/2B (EN, 1/2 インチ)
- AZ = G1/2B (JIS, 1/2 インチ)
- BE = R1/2 (1/2 インチ)

オプション (E-33 ページをご参照ください)

- A = ASME B40.100 レベル IV 準拠のクリーニング^①
- B = 校正証明書 *
- E = 材料証明書
- G = フロント・フランジ^②
- I = 最高到達圧力表示指針^③
- J = 調節式指針^④
- K = 安全ガラス
- N = オリフィス (0.58 mm)

① 液体充填なしの場合のみ、ご注文いただけます。
 ② 下部取り付け用の場合は、ご注文いただけません。
 ③ 調節式指針付きの場合は、ご注文いただけません。最大目盛が 0.37 MPa より小さい場合は、ご注文いただけません。
 ④ 最高到達圧力表示指針付きの場合は、ご注文いただけません。
 * 詳細につきましては、スウェージロック指定販売会社までお問い合わせください。

液体充填 (E-33 ページをご参照ください) (下部取り付け用の場合)

- X = 充填なし
- 1 = グリセリン
- 2 = 低温用グリセリン
- 3 = シリコン油

M モデル：ステンレス鋼製小型圧力計

特徴

- 目盛板の外径サイズ：40mm、50mm
- スペースをとらないミニチュア・サイズ
- ツイスト・ロック式レンズと比べ、スペースをとらないスナップ式（はめ込み式）レンズ



技術情報

目盛範囲

連成計の場合

- 真空（-0.1 MPa）～ 0 MPa から
真空（-0.1 MPa）～ 1.5 MPa

圧力計の場合

- 0 ～ 0.1 MPa から 0 ～ 60 MPa

精度

フル・スケールの ±2.5% (JIS B7505 の 2.5 級、ASME B40.100 グレード C、EN 837-1 クラス 2.5)

形状

背面取り付け用（センター接続）、
下部取り付け用

エンド・コネクション・タイプ（サイズ）

- NPT おねじ（1/8 インチ、1/4 インチ）
- G1/8B (EN、1/8 インチ)、
G1/4B (EN、1/4 インチ)
- R1/8 (1/8 インチ)、R1/4 (1/4 インチ)
- Swagelok チューブ・アダプター
(1/4 インチ、3/8 インチ、6mm、10mm)
- G1/4B (JIS、1/4 インチ)

防塵・防水性能

- 風雨密性（NEMA 3 / IP54）

使用温度範囲

周囲温度

- 40 ～ 60°C

測定流体温度

100°C まで

温度による誤差

20°C を基準として 10°C ごとの温度変化に
対して ±0.4%

構成部品とその材質

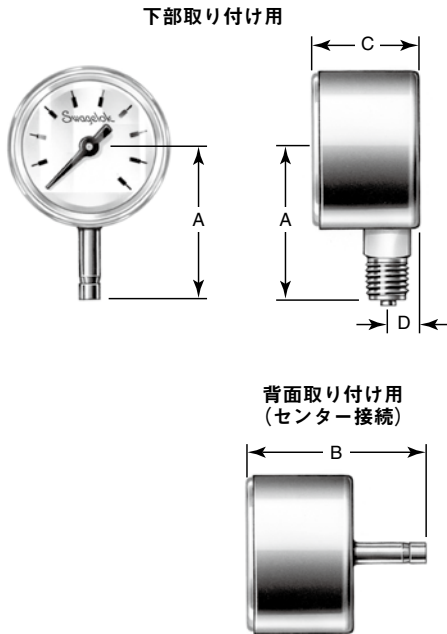
| 構成部品 | 材質 |
|--------------|-----------------------|
| エンド・コネクション | 316 ステンレス鋼 チタニウム合金 |
| ブルドン管 | |
| ケース | 304 ステンレス鋼 |
| 内部機構（ムーブメント） | ステンレス鋼 |
| レンズ | ポリカーボネイト |
| 目盛板 | アルミニウム |
| 指針 | |

接液・接ガス部コンポーネントは網掛けのイタリック体
(斜字体) で表記しています。

現場取り付けのオプション／アクセサリに
つきましては、E-33 ページをご参照ください。

寸法

寸法は参考情報として記載しており、予告なく変更される場合があります。



| 目盛板 (mm) | エンド・コネクション | | 寸法 (mm) | | | |
|----------|---------------------|---------------------|-------------------|-------------------|------|-----|
| | サイズ | タイプ | A | B | C | D |
| 40 | 1/8 インチ | NPT おねじ | 36.1 | 49.5 | 25.0 | 9.0 |
| | | G1/8B (EN) | | | | |
| | | R1/8 | | | | |
| | 1/4 インチ | Swagelok チューブ・アダプター | 42.3 | 55.8 ^① | | |
| | | NPT おねじ | 39.0 | 52.6 | | |
| | | G1/4B (EN) | | | | |
| | | G1/4B (JIS) | | | | |
| R1/4 | | | | | | |
| 3/8 インチ | Swagelok チューブ・アダプター | 43.9 | 57.4 | | | |
| 6 mm | Swagelok チューブ・アダプター | 42.3 | 55.8 ^① | | | |
| 10 mm | Swagelok チューブ・アダプター | 43.9 | 57.4 | | | |
| 50 | 1/8 インチ | NPT おねじ | 43.9 | 50.5 | 25.0 | 9.0 |
| | | G1/8B (EN) | | | | |
| | | R1/8 | | | | |
| | 1/4 インチ | Swagelok チューブ・アダプター | 50.3 | 56.8 | | |
| | | NPT おねじ | 47.0 | 53.6 | | |
| | | G1/4B (EN) | 47.0 | 53.6 | | |
| | | G1/4B (JIS) | 50.0 | 56.4 | | |
| | | R1/4 | 47.0 | 53.6 | | |
| | 3/8 インチ | Swagelok チューブ・アダプター | 51.8 | 58.3 | | |
| | 6 mm | Swagelok チューブ・アダプター | 50.3 | 56.8 | | |
| | 10 mm | Swagelok チューブ・アダプター | 51.8 | 58.3 | | |

① フロント・フランジ付き圧力計の場合は、56.3mm となります。

ご注文に際して

M モデル圧力計をご注文の際は、以下のコードを順に組み合わせて、型番を作成してください。オプション・コードはアルファベット順に並べてください。

PGI - 50M - MG.25 - L AQ X - ABE

製品 (用途)
圧力計 (一般産業用)

目盛板 (モデル)
40M = 40 mm 目盛板 (M モデル)
50M = 50 mm 目盛板 (M モデル)

目盛範囲
詳細につきましては、E-32 ページをご参照ください。

プロセス・ラインへの接続部位置
C = 背面取り付け用 (センター接続)
L = 下部取り付け用

エンド・コネクション・タイプ (サイズ)
 AQ = Swagelok チューブ・アダプター (1/4 インチ) AU = G1/8B (EN, 1/8 インチ)
 BG = Swagelok チューブ・アダプター (3/8 インチ) AV = G1/4B (EN, 1/4 インチ)
 AS = Swagelok チューブ・アダプター (6 mm) AX = G1/4B (JIS, 1/4 インチ)
 BH = Swagelok チューブ・アダプター (10 mm) BC = R1/8 (1/8 インチ)
 AN = NPT おねじ (1/8 インチ) BD = R1/4 (1/4 インチ)
 AO = NPT おねじ (1/4 インチ)

オプション (E-33 ページをご参照ください)
 A = ASME B40.100 レベル IV 準拠のクリーニング
 B = 校正証明書*
 E = 材料証明書
 F = パネル取り付け用クランプ^①
 G = フロント・フランジ^①
 L = ガラス製レンズ (フリクション・リング付き)
 N = オリフィス (0.58 mm)

^① 背面取り付け用のみで、工場取り付けのみとなります。下部取り付け用の場合は、ご注文いただけません。
 * 詳細につきましては、スウェージロック指定販売会社までお問い合わせください。

Mモデルは、液体充填のないタイプのみとなりますが、型番にはコードXを必ず付けてください。
液体充填なし

Lモデル：ステンレス鋼製低圧用圧力計

特徴

- 目盛板の外径サイズ：63mm、100mm
- ダイヤフラム・カプセル式により、低圧での測定が可能
- 目盛板上にあるゼロ点調節ネジ
- ポリカーボネイト製レンズ



技術情報

目盛範囲

圧力計の場合

- 0～4kPa から 0～50kPa

精度

フル・スケールの±1.5% (JIS B7505 の1.6級、ASME B40.100 グレードB、EN 837-3 クラス1.6)

形状

- 63mm 目盛板の場合：下部取り付け用
- 100mm 目盛板の場合：背面取り付け用（オフセンター接続）、下部取り付け用

エンド・コネクション・タイプ（サイズ）

63mm 目盛板の場合

- Swagelok チューブ・アダプター（1/4インチ、3/8インチ、6mm、10mm）
- NPT おねじ（1/4インチ）
- G1/4B (EN、1/4インチ)
- G1/4B (JIS、1/4インチ)
- R1/4（1/4インチ）

100mm 目盛板の場合

- Swagelok チューブ・アダプター（1/2インチ、12mm）
- NPT おねじ（1/4インチ、1/2インチ）
- G1/2B (EN、1/2インチ)
- G1/2B (JIS、1/2インチ)
- R1/2（1/2インチ）

防塵・防水性能

- 風雨密性（NEMA 3 / IP54）

使用温度範囲

周囲温度

－40～60℃

測定流体温度

100℃まで

温度による誤差

20℃を基準として10℃ごとの温度変化に対して±0.6%

構成部品とその材質

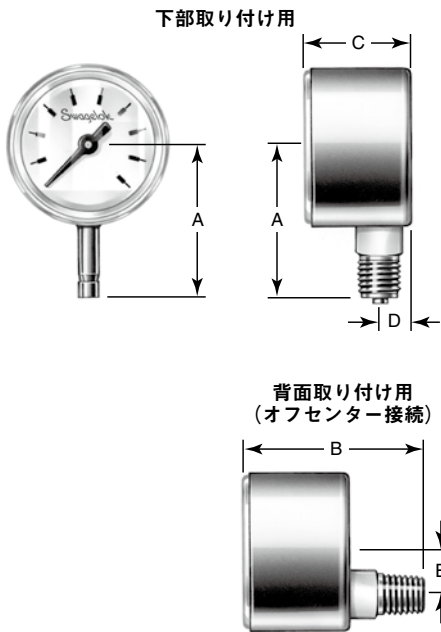
| 構成部品 | 材質 |
|--------------|------------|
| エンド・コネクション | 316 ステンレス鋼 |
| ダイヤフラム・カプセル | |
| ケース | 304 ステンレス鋼 |
| 内部機構（ムーブメント） | ステンレス鋼 |
| レンズ | ポリカーボネイト |
| 目盛板 | アルミニウム |
| 指針 | |

接液・接ガス部コンポーネントは網掛けのイタリック体（斜字体）で表記しています。

現場取り付けのオプション／アクセサリにつきましては、E-33ページをご参照ください。

寸法

寸法は参考情報として記載しており、予告なく変更される場合があります。



| 目盛板 (mm) | エンド・コネクション | | 寸法 (mm) | | | | |
|----------|---------------------|---------------------|---------|------|------|------|------|
| | サイズ | タイプ | A | B | C | D | E |
| 63 | 1/4 インチ | Swagelok チューブ・アダプター | 57.3 | — | 42.0 | 9.0 | — |
| | | NPT おねじ | 52.0 | | | | |
| | | G1/4B (EN) | | | | | |
| | | G1/4B (JIS) | | | | | |
| | | R1/4 | | | | | |
| 3/8 インチ | Swagelok チューブ・アダプター | 58.8 | | | | | |
| 6 mm | | 57.3 | | | | | |
| 10 mm | | 58.8 | | | | | |
| 100 | 1/4 インチ | NPT おねじ | 80.0 | 83.0 | 58.0 | 16.0 | 30.0 |
| | 1/2 インチ | Swagelok チューブ・アダプター | 91.4 | 87.4 | | | |
| | | NPT おねじ | 87.0 | 83.0 | | | |
| | | G1/2B (EN) | | | | | |
| | | G1/2B (JIS) | | | | | |
| | | R1/2 | | | | | |
| 12 mm | Swagelok チューブ・アダプター | 91.4 | 87.4 | | | | |

ご注文に際して

L モデル圧力計をご注文の際は、以下のコードを順に組み合わせて、型番を作成してください。オプション・コードはアルファベット順に並べてください。

PGI - 63L - JG7 - L AQ X - ABH

製品 (用途) _____
圧力計 (一般産業用)

目盛板 (モデル) _____
63L = 63 mm 目盛板 (L モデル)
100L = 100 mm 目盛板 (L モデル)

目盛範囲 _____
詳細につきましては、E-32 ページをご参照ください。

プロセス・ラインへの接続部位置 _____
L = 下部取り付け用
[すべての目盛板 (63 mm、100 mm) に対応]
B = 背面取り付け用 (オフセンター接続、100 mm 目盛板のみ)

エンド・コネクション・タイプ (サイズ)

63 mm 目盛板の場合

- AQ = Swagelok チューブ・アダプター (1/4 インチ)
- BG = Swagelok チューブ・アダプター (3/8 インチ)
- AS = Swagelok チューブ・アダプター (6 mm)
- BH = Swagelok チューブ・アダプター (10 mm)
- AO = NPT おねじ (1/4 インチ)
- AV = G1/4B (EN、1/4 インチ)
- AX = G1/4B (JIS、1/4 インチ)
- BD = R1/4 (1/4 インチ)

100 mm 目盛板の場合

- AR = Swagelok チューブ・アダプター (1/2 インチ)
- AT = Swagelok チューブ・アダプター (12 mm)
- AO = NPT おねじ (1/4 インチ)
- AP = NPT おねじ (1/2 インチ)
- AW = G1/2B (EN、1/2 インチ)
- AZ = G1/2B (JIS、1/2 インチ)
- BE = R1/2 (1/2 インチ)

オプション (E-33 ページをご参照ください)

- A = ASME B40.100 レベル IV 準拠のクリーニング
- B = 校正証明書 *
- E = 材料証明書
- F = パネル取り付け用クランプ^{①②}
- G = フロント・フランジ^①
- H = バック・フランジ
- I = 最高到達圧力表示指針^{②③}
- K = 安全ガラス
- N = オリフィス (0.58 mm)

① 下部取り付け用の場合は、ご注文いただけません。
② 100 mm 目盛板の場合のみ、ご注文いただけます。
③ 最大目盛が 10.3 kPa より小さい場合は、ご注文いただけません。
* 詳細につきましては、スウェージロック指定販売会社までお問い合わせください。

L モデルは、液体充填のないタイプのみとなりますが、型番にはコード X を必ず付けてください。
液体充填なし

Pモデル：強化サーモプラスチック（熱可塑性プラスチック）製 工業プロセス用圧力計

特徴

- 目盛板の外径サイズ：115 mm、160 mm
- ソリッド・フロントおよび背面吹き出し構造により、過酷条件で使用可能
- ASME B40.100 の安全基準に適合
- 調節式指針付き（標準）
- 取り外し可能なカバー・リングにより、指針の調節が容易
- 透明アクリル樹脂製レンズ
- 液体充填タイプもございます



技術情報

目盛範囲

連成計の場合

- 真空（-0.1 MPa）～ 0 MPa から
真空（-0.1 MPa）～ 1.5 MPa
- 真空（-0.1 kPa）～ 0 kPa から
真空（-0.1 kPa）～ 2500 kPa

圧力計の場合

- 0 ～ 0.1 MPa から 0 ～ 100 MPa
- 0 ～ 60 kPa から 0 ～ 100 000 kPa

精度

フル・スケールの ± 0.5 % (JIS B7505 の 0.6 級、ASME B40.100 グレード 2A)

形状

背面取り付け用（オフセンター接続）、
下部取り付け用

エンド・コネクション・タイプ（サイズ）

115 mm 目盛板の場合

- Swagelok チューブ・アダプター
（1/2 インチ）
- NPT おねじ（1/4 インチ、1/2 インチ）

160 mm 目盛板の場合

- NPT おねじ（1/2 インチ）

防塵・防水性能

- 耐候性（NEMA 3 / IP54）：
液体充填なしのケース
- 風雨密性（NEMA 4X / IP65）：
液体充填ケース

使用温度範囲

周囲温度

- 液体充填なしの場合：-40 ～ 60°C
- グリセリン充填の場合：-20 ～ 60°C
- シリコン油充填の場合：-40 ～ 60°C

測定流体温度

- 100°C まで
- 真ちゅう製圧力計の場合：60°C まで

温度による誤差

20°C を基準として 10°C ごとの温度変化に
対して ± 0.4 %

構成部品とその材質

| 構成部品 | 材質 |
|-----------------------------|--|
| エンド・コネクション | 316L ステンレス鋼 ^① |
| ブルドン管 | |
| ケース | ガラス強化 サーモプラスチック (熱可塑性プラスチック) (ブラック) |
| 充填液 (液体充填タイプを ご注文の場合) | グリセリン、 低温用グリセリン、 またはシリコン油 |
| 内部機構 (ムーブメント) | ステンレス鋼 |
| レンズ | アクリル |
| レンズ・ガスケット | ブナ N |
| 目盛板 | アルミニウム |
| 指針 | |

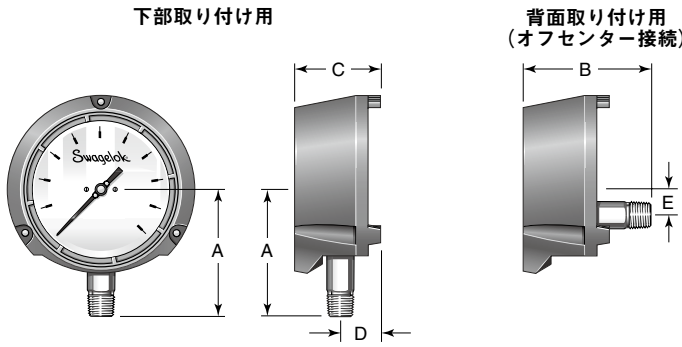
接液・接ガス部コンポーネントは網掛けのイタリック体
(斜字体) で表記しています。

① 115 mm 目盛板の場合、合金 400 製もございます。
下部取り付け用の場合、真ちゅう製もございます。

現場取り付けのオプション／アクセサリに
つきましては、E-33 ページをご参照ください。

寸法

寸法は参考情報として記載しており、予告なく変更される場合があります。



| 目盛板 (mm) | エンド・コネクション | | 寸法 (mm) | | | | |
|----------|------------|---------------------|---------|-----|------|------|------|
| | サイズ | タイプ | A | B | C | D | E |
| 115 | 1/2 インチ | Swagelok チューブ・アダプター | 108 | 126 | 84.0 | 40.0 | 28.5 |
| | 1/4 インチ | NPT おねじ | 97.0 | 114 | | | |
| | 1/2 インチ | | 103 | 120 | | | |
| 160 | 1/2 インチ | | 123 | 123 | 88.0 | | |

ご注文に際して

Pモデル圧力計をご注文の際は、以下のコードを順に組み合わせて、型番を作成してください。オプション・コードはアルファベット順に並べてください。

PGI - 115P - JG250 - L AR X - AB J

製品 (用途)
圧力計 (一般産業用)

目盛板 (モデル)
115P = 115 mm 目盛板 (P モデル)
160P = 160 mm 目盛板 (P モデル)

目盛範囲
詳細につきましては、E-32 ページをご参照ください。

プロセス・ラインへの接続部位置
L = 下部取り付け用
B = 背面取り付け用 (オフセンター接続)

エンド・コネクション・タイプ (サイズ)
115 mm 目盛板の場合
AR = Swagelok チューブ・アダプター (1/2 インチ)
AO = NPT おねじ (1/4 インチ)
AP = NPT おねじ (1/2 インチ)
BT = ロング Swagelok チューブ・アダプター^① (1/2 インチ)
^① 必ず Swagelok エンド・コネクション用です。

160 mm 目盛板の場合
AP = NPT おねじ (1/2 インチ)

指針
調節式指針 (標準)

- オプション (E-33 ページをご参照ください)
- A = ASME B40.100 レベル IV 準拠のクリーニング^①
 - B = 校正証明書 *
 - F = パネル取り付け用クランプ^{②③}
 - I = 最高到達圧力表示指針^③
 - K = 安全ガラス^④
 - M = 液体充填タイプ用メンブレン (薄膜)^⑤
 - N = オリフィス (0.58 mm)
 - Q = 真ちゅう製 (接液・接ガス部コンポーネント)^⑥
 - R = 合金 400 製 (接液・接ガス部コンポーネント)^③
 - S = マーク指針^③

① 液体充填なしの場合のみ、ご注文いただけます。
② 下部取り付け用場合は、ご注文いただけません。
③ 115 mm 目盛板の場合のみ、ご注文いただけません。
④ 最高到達圧力表示指針またはマーク指針付きの場合は、ご注文いただけません。
⑤ 背面取り付け用 (オフセンター接続) で液体充填ありの場合は必要です。下部取り付け用場合は標準です。
⑥ 115 mm 目盛板で下部取り付け用の場合のみ、ご注文いただけます。
* 詳細につきましては、スウェージロック指定販売会社までお問い合わせください。

液体充填 (E-33 ページをご参照ください)

- X = 充填なし
- 1 = グリセリン
- 2 = 低温用グリセリン
- 3 = シリコン油

目盛範囲コード

目盛範囲は、ご使用のシステムの最高使用圧力の約2倍のものをお選びください。また、システム圧力が目盛範囲の25～75%の間に収まるようにしてください。システムの最高使用圧力が目盛範囲の75%を超える場合は、スウェージロック指定販売会社までお問い合わせください。

エンド・コネクションおよび接液・接ガス部コンポーネントの材質により、最高使用圧力が制限される場合があります。

目盛範囲や接続可能なエンド・コネクションは、モデルによって異なる場合があります。詳細につきましては、E-20～E-31 ページをご参照ください。

B / C / M / S / P モデル

| 目盛範囲 (MPa) | | |
|-------------|-------|-------|
| 最小 | 最大 | コード |
| 真空 - 0.1 | 0 | MC0 |
| | 0.06 | MC.06 |
| | 0.15 | MC.15 |
| | 0.30 | MC.3 |
| | 0.50 | MC.5 |
| | 0.90 | MC.9 |
| 0 | 1.5 | MC1.5 |
| | 0.1 | MG.1 |
| | 0.16 | MG.16 |
| | 0.25 | MG.25 |
| | 0.40 | MG.4 |
| | 0.60 | MG.6 |
| | 1 | MG1 |
| | 1.6 | MG1.6 |
| | 2.5 | MG2.5 |
| | 4 | MG4 |
| | 6 | MG6 |
| | 10 | MG10 |
| | 16 | MG16 |
| | 25 | MG25 |
| 40 | MG40 | |
| 60 | MG60 | |
| 100 | MG100 | |

海外仕様 (bar と psi の二重目盛、MPa と kgf/cm² の二重目盛、psi と kPa の二重目盛) の圧力計もございます。詳細につきましては、スウェージロック指定販売会社までお問い合わせください。

L モデル

| 目盛範囲 (kPa) | | |
|------------|----|------|
| 最小 | 最大 | コード |
| 0 | 4 | JG4 |
| | 5 | JG5 |
| | 7 | JG7 |
| | 10 | JG10 |
| | 15 | JG15 |
| | 20 | JG20 |
| | 50 | JG50 |

海外仕様 (mbar 目盛、in.H₂O 目盛、kPa と mm H₂O の二重目盛、psi と bar の二重目盛) の圧力計もございます。詳細につきましては、スウェージロック指定販売会社までお問い合わせください。

P モデル

| 目盛範囲 (kPa) | | |
|-------------|--------|--------|
| 最小 | 最大 | コード |
| 真空 - 100 | 0 | JC0 |
| | 60 | JC60 |
| | 150 | JC150 |
| | 300 | JC300 |
| | 500 | JC500 |
| | 900 | JC900 |
| | 1 500 | JC1500 |
| | 2 500 | JC2500 |
| | 0 | 60 |
| 100 | | JG100 |
| 160 | | JG160 |
| 250 | | JG250 |
| 400 | | JG400 |
| 600 | | JG600 |
| 1 000 | | JG1000 |
| 1 600 | | JG1600 |
| 2 500 | | JG2500 |
| 4 000 | | JG4000 |
| 6 000 | | JG6000 |
| 10 000 | | JG10K |
| 16 000 | | JG16K |
| 25 000 | | JG25K |
| 40 000 | JG40K | |
| 60 000 | JG60K | |
| 100 000 | JG100K | |

海外仕様 (psi 目盛、psi と kgf/cm² の二重目盛) の圧力計もございます。詳細につきましては、スウェージロック指定販売会社までお問い合わせください。

オプション／アクセサリ

工場取り付けのオプションにつきましては、圧力計の各モデルのご注文に際しての項に示しているように、型番中でご指定ください。オプションによっては、工場取り付けのみのものもございます。その他のオプションにつきましては、以下に示しているように、現場で取り付け可能です。

調節式指針

調節式指針を使用すると、指針をゼロ点にリセットできます。Pモデルの圧力計の場合は、調節式指針付きが標準仕様です。BモデルおよびSモデルの場合は、オプションでご用意できます。

オリフィス

流量を制限し、脈動やプレッシャー・スパイク（急激な圧力上昇）による影響を緩和します。Swagelok 一般産業用および工業プロセス用の圧力計の全品に対応しています。なお、オリフィスは工場取り付けのみのオプションです。

工業プロセス用圧力計 Pモデルの場合、現場取り付け用として、ねじ切りしたオリフィス（内径:0.58 mm）をご注文いただけます。

Pモデル用ねじ切りオリフィス・キット

| オリフィスの材質 | 型番 |
|----------|-----------------|
| ステンレス鋼 | PGI-P-ORIFICE |
| 真ちゅう | PGI-P-ORIFICE-Q |
| 合金 400 | PGI-P-ORIFICE-R |

特別なクリーニング

液体充填なしの圧力計の場合、特別なクリーニングを行うことも可能です（オプション）。ASME B40.100, Section IVは、圧力計の正常な機能を妨げる、目視可能な水分や異物（チップ、破片、溶接時のスラグやはね、汚れ、グリース、オイルなどの不純物）の除去を規定しています。圧力計の内部には、この規定に準拠したクリーニングを行っています。クリーニング後は清浄性を保持するため、キャップを付け、パッケージングを行っています。

校正証明書

校正証明書がオプションでご用意できます。詳細につきましては、スウェージロック指定販売会社までお問い合わせください。

材料証明書

一般材料準拠証明書（EN 10204 2.2）がオプションでご用意できます。これは、圧力計の製造に使用している材料が、本カタログに記載されている仕様を満たしていることを証明します。Bモデル、Cモデル、Sモデル、Mモデル、Lモデルの圧力計に対応しています。

液体充填タイプ

液体充填タイプの圧力計では、充填された液体が振動を減衰し、内部機構（ムーブメント）を潤滑することで、過酷な条件下で長時間、信頼性の高い計測を行うことができます。Bモデル、Cモデル、Sモデル、Pモデルの圧力計に対応しています。

圧力計に使用する充填液は、用途に合わせて、グリセリン、低温用グリセリン、シリコン油からお選びいただけます。使用温度および圧力に基づいて、充填液を選定してください。

周囲温度（使用時）

| 使用温度範囲（°C） | 充填液 |
|------------|----------|
| -40 ~ 60 | 液体充填なし |
| -20 ~ 60 | グリセリン |
| -34 ~ 60 | 低温用グリセリン |
| -40 ~ 60 | シリコン油 |

使用圧力（目盛範囲）

選択した目盛範囲が 0.4 MPa 以下の場合、最速レスポンス・タイムを維持し、かつ圧力計の精度を保持するために、液体充填タイプの圧力計には低温用グリセリンまたはシリコン油の充填液をご使用ください。

さらに、最高到達圧力表示指針付きの液体充填タイプの圧力計を選択した場合、低温用グリセリンまたはシリコン油の充填液をご使用ください。

⚠ グリセリンまたはシリコン油を充填した圧力計は、強酸化剤が用いられている場合には使用できません。

グリセリンおよび低温用グリセリンは、現場での充填が可能です。

| 充填液 | サイズ | 型番 |
|----------|---------------------------------|-------------------|
| グリセリン | 236 mL (8 オンス) 入り ボトル（ノズル付き） | PGI-GLY-8 |
| | 3.8 L (1 ガロン) 入り ボトル | PGI-GLY-128 |
| 低温用グリセリン | 236 mL (8 オンス) 入り ボトル（ノズル付き） | PGI-GLY-8-86/14 |
| | 3.8 L (1 ガロン) 入り ボトル | PGI-GLY-128-86/14 |

オプション/アクセサリ

パネル取り付け用クランプ



ステンレス鋼製パネル取り付け用クランプは、Swagelok 一般産業用および工業プロセス用の圧力計のフラッシュ・マウント（壁面埋め込み）に便利です。パネル取り付け用クランプは、圧力計に簡単に取付けることができます。なお、下部取り付けおよび S モデルの圧力計には対応していません。M モデルの圧力計の場合は、パネル取り付け用クランプは工場取り付けのみとなりますが、B モデル、C モデル、L モデル、P モデルの圧力計の場合は、現場取り付けが可能です。

パネル取り付け用クランプ・キット

| 圧力計モデル | 型番 |
|-----------------------------|----------------|
| B モデル 63 mm 目盛板 | PGI-63B-PMC |
| C モデル 63 mm 目盛板 | PGI-63C-PMC |
| B / C / L モデル 100 mm 目盛板 | PGI-100BCL-PMC |
| P モデル 115 mm 目盛板 | PGI-P-115-PMC |

フロント・フランジ



ステンレス鋼製フロント・フランジ（研磨加工）は、Swagelok 一般産業用圧力計のフラッシュ・マウント（壁面埋め込み）に便利です。なお、下部取り付け用または P モデルの圧力計には対応していません。C モデル、M モデルの圧力計の場合は、工場取り付けのみとなります。

S / B / L モデル用フロント・フランジ・キット

| 目盛板サイズ | 型番 |
|--------|---------------|
| 63 mm | PGI-63SBL-FF |
| 100 mm | PGI-100SBL-FF |

バック・フランジ



ステンレス鋼製バック・フランジは、圧力計をパネルの前面に取り付ける場合に便利です。なお、M モデル、S モデル、P モデルの圧力計には対応していません。B モデル、C モデル、L モデルの圧力計の場合は、工場取り付け、現場取り付けが可能です。

B / C / L モデル用バック・フランジ・キット

| 目盛板サイズ | 型番 |
|--------|---------------|
| 63 mm | PGI-63BCL-RF |
| 100 mm | PGI-100BCL-RF |

最高到達圧力表示指針

最高到達圧力を示す指針です。システム内のプレッシャー・スパイク（急激な圧力上昇）を確認できるため、システム始動時やトラブルシューティングの際に役立ちます。ただし、この指針を使用すると、ブルドン管への負荷が高まるため、1%の誤差が追加されることとなりますのでご注意ください。S モデル、B モデル、C モデル、L モデル、P モデルの圧力計に対応しています。C モデルの圧力計の場合は工場取り付けのみとなりますが、S モデル、B モデル、L モデル、P モデルの圧力計の場合は、現場取り付けが可能です。



最高到達圧力表示指針キット

| 圧力計モデル | 型番 |
|-----------------------------|-----------------|
| S / B / L モデル 63 mm 目盛板 | PGI-63-MIP-SG |
| S / B / L モデル 100 mm 目盛板 | PGI-100-MIP-SG |
| P モデル 115 mm 目盛板 | PGI-P-115-MIP-A |

オプション/アクセサリ

コイル・スチーム・サイフォン

生蒸気や高温の蒸気を使用する用途において、圧力計器を保護します。サイフォンのコイル内で蒸気が凝縮するため、圧力計器の感知エレメントまで高温の蒸気が届きません。サイフォンの材質は、炭素鋼またはステンレス鋼です。

コイル・スチーム・サイフォン・キット

| 材質 | エンド・コネクション・タイプ (サイズ) | 肉厚スケジュール | 型番 |
|--------|----------------------|----------|--------------------|
| 炭素鋼 | NPT ねじ (1/4 インチ) | 40 | PGI-4-CSS-S-SC40 |
| | | 80 | PGI-4-CSS-S-SC80 |
| | NPT ねじ (1/2 インチ) | 80 | PGI-8-CSS-S-SC80 |
| | | 160 | PGI-8-CSS-S-SC160 |
| ステンレス鋼 | NPT ねじ (1/2 インチ) | 80 | PGI-8-CSS-SS-SC80 |
| | | 160 | PGI-8-CSS-SS-SC160 |

ストラップ・レンチ

S モデル、B モデル、L モデルの圧力計のはめ込み式カバーを取り外す際に使用します。

ストラップ・レンチ型番：**PGI-SB-CRR**

現場取り付け用アクセサリ

現場取り付け用として、以下のキットもご用意しています。

| キット | 型番 |
|---|-------------------|
| 安全ガラス：115 mm 目盛板用 | PGI-P-115-SGLASS |
| 安全ガラス：160 mm 目盛板用 | PGI-P-160-SGLASS |
| 安全ガラス：63 mm 目盛板用 | PGI-63-SGLEN |
| 安全ガラス：100 mm 目盛板用 | PGI-100-SGLEN |
| 充填用プラグ (トグル付き)：63 mm 目盛板用 | PGI-63-TOGGLE |
| 充填用プラグ (トグルなし)：63 mm 目盛板用 | PGI-63-FILLPLUG |
| 充填用プラグ (トグル付き)：100 mm 目盛板用 | PGI-100-TOGGLE |
| 充填用プラグ (トグルなし)：100 mm 目盛板用 | PGI-100-FILLPLUG |
| カバー・リング・リムーバー：115 mm 目盛板用 | PGI-P-115-CRR |
| 液体充填キット：下部取り付け用 (メンブレンおよびプラグを含む) | PGI-P-FILLKIT-LM |
| 液体充填キット：背面取り付け用 (オフセンター接続) (メンブレンおよびプラグを含む) | PGI-P-FILLKIT-LBM |
| マーク指針 | PGI-P-115-MARK-A |

ポジショナル圧力計用アダプター



特徴

- 360 度どの向きでも、圧力計の取り付けが可能
- 一次側接続：NPT おねじ (1/2 インチ・サイズ)
- 圧力計との接続：NPT ねじ (1/2 インチ・サイズ)、ISO 管用平行ねじ (1/2 インチ・サイズ)
- 材質：316 ステンレス鋼
- 圧力計サイフォン/スナッパー (オプション) により、蒸気などの圧力変動による衝撃を緩和

構成部品とその材質

| 構成部品 | 材質グレード/ASTM 規格 |
|------------------------------|-------------------------------------|
| コネクター | 316 ステンレス鋼/A479 316L ステンレス鋼/A479 |
| ナット/カップリング | 316 ステンレス鋼/A479 316L ステンレス鋼/A479 |
| シール・ワッシャー | 固溶化熱処理 316 ステンレス鋼 |
| サイフォン・チューブ/ ダンパー・チューブ/プラグ | 316 ステンレス鋼 |

接液・接ガス部コンポーネントは網掛けのイタリック体 (斜字体) で表記しています。

ご注文に際して

下の表から型番をお選びください。

| 圧力計との接続 | 最高使用圧力 | |
|------------------------|----------|-----------|
| | 41.4 MPa | 69.0 MPa |
| | 型番 | |
| NPT めねじ (1/2 インチ・サイズ) | ASN44N6 | ASN44N10 |
| NPT おねじ (1/2 インチ・サイズ) | ASN44N46 | ASN44N410 |
| G1/2 ISO 管用めねじ (RG 継手) | ASN44P6 | ASN44P10 |

オプションの圧力計サイフォン/スナッパー付きをご注文の際は、型番に **-SN** を付けてください。

例：**ASN44N6-SN**

オプション/アクセサリ

スナッパ-継手-圧力計保護用

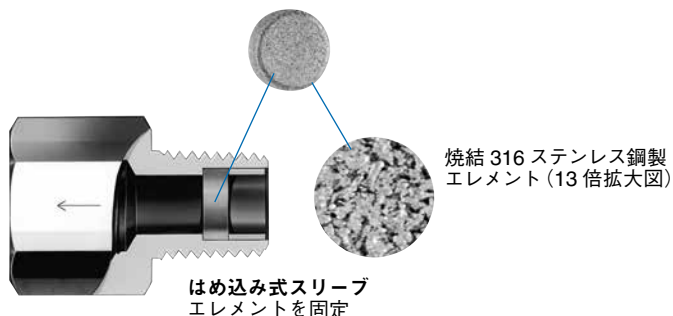
圧力計などの計器をシステムの圧力サージ（急激な圧力上昇）や衝撃から保護するための継手です。多孔質焼結 316 ステンレス鋼製エレメントにより、圧力による振動を緩和します。

圧力計の一次側に Swagelok スナッパ-継手を取り付けると、システム圧力が継手内の多孔質金属製エレメントを通る際に、圧力損失が生じます。この圧力損失によって計器の反応速度が下がるため、システム圧力による振動や衝撃が緩和されるしくみになっています。

スナッパ-継手は、圧力による衝撃、振動、サージからの保護目的にお使いください。コンタミネーションのシステム混入防止には、用途に合ったフィルターをお使いください。詳細につきましては、製品カタログ『Swagelok フィルター』（MS-01-92）をご参照ください。

エレメント

5種類のエレメントをご用意しており、軽質ガスから 220 mm²/s (cSt) を超える粘度のある液体に至るまで、使用する流体に合わせてお選びいただけます。エレメント・コードを継手全品に刻印しているため、エレメントの識別が可能です。



取り付け例

エレメントの実効面積

NPT おねじ (1/8 インチ・サイズ) 使用の継手：
12.3 mm²

その他の継手：
40.0 mm²

構成部品とその材質

| 構成部品 | 材質グレード / ASTM 規格 |
|------------|----------------------------------|
| 継手ボディ | 316 ステンレス鋼 / A276 または真ちゅう / B453 |
| フェールール/ナット | 316 ステンレス鋼 / A276 または真ちゅう / B453 |
| スリーブ | 316 ステンレス鋼 / A276 |
| エレメント | 316 ステンレス鋼 |

接液・接ガス部コンポーネントは網掛けのイタリック体 (斜字体) で表記しています。

最高使用圧力の算定基準

ASME Code for Process Piping B31.3 に基づいています。
(20°C にて)

最大差圧

NPT おねじ (1/8 インチ・サイズ) 使用のステンレス鋼製継手：
34.4 MPa

その他の継手：
記載の最高使用圧力

⚠ 圧力は必ず流体の向きを示す矢印の方向にのみ、かかるようにしてください。

最高使用温度

| 継手の材質 | 最高使用温度 (°C) |
|------------|-------------|
| 真ちゅう | 204 |
| 316 ステンレス鋼 | 538 |

| 流体 | 流体流量概算値 (平均値) (L/min) ① | エレメント・コード |
|---|-------------------------|-----------|
| 軽質ガス [13 ~ 16 mm ² /s (cSt)] | 0.05 (0.17 MPa にて) | G |
| エア-蒸気 [15 ~ 25 mm ² /s (cSt)] | 2.4 (0.17 MPa にて) | A |
| 水、軽質油 [15 ~ 54 mm ² /s (cSt)] | 3.3 (0.17 MPa にて) | W |
| 油 [54 ~ 220 mm ² /s (cSt)] | 1.3 (0.068 MPa にて) | L |
| 油 [220 mm ² /s (cSt) 以上] | 0.9 (0.068 MPa にて) | H ② |

① 製品は周囲温度下でエア-を使用してテストを行っています。流量概算値につきましては、公称の運動学的粘度 (エア- / 流体) の比率を乗じたエア-の流量の平均値です。

② -4-SRA-2 にはお使いいただけません。

オプション／アクセサリ

スナッパ継手－圧力計保護用

ご注文に際して

下の表から、型番基本コードをお選びください。

例：-4-SA-E

ボディ材質コードを選んで、型番基本コードに付けてください。

| ボディ材質 | コード |
|------------|-----|
| 316 ステンレス鋼 | SS |
| 真ちゅう | B |

例：SS-4-SA-E

E-36 ページに記載している表からエレメント・コードを選んで、型番基本コードに付けてください。

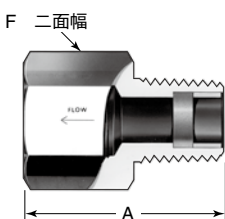
例：SS-4-SA-EG

寸法

寸法は参考情報として記載しており、予告なく変更される場合があります。

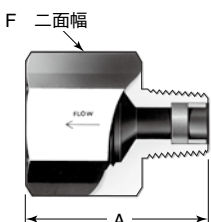
エンド・コネクションが Swagelok チューブ継手の場合は、ナットを指締めした状態の寸法です。

アダプター



| NPT おねじ／めねじサイズ (インチ) | 型番基本コード | 寸法 | | 最高使用圧力 (20°C にて) (MPa) | |
|----------------------|---------|--------|-------------|------------------------|------------|
| | | A (mm) | F サイズ (インチ) | 真ちゅう | 316 ステンレス鋼 |
| 1/4 | -4-SA-E | 35.6 | 3/4 | 15.1 | 30.3 |
| 1/2 | -8-SA-E | 49.3 | 1 1/16 | 16.5 | 33.7 |

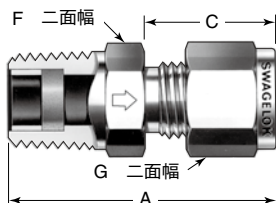
レデュシング・アダプター



| NPT めねじサイズ (インチ) | NPT おねじサイズ (インチ) | 型番基本コード | 寸法 | | 最高使用圧力 (20°C にて) (MPa) | |
|------------------|------------------|------------|--------|-------------|------------------------|-------------------|
| | | | A (mm) | F サイズ (インチ) | 真ちゅう | 316 ステンレス鋼 |
| 1/4 | 1/8 | -4-SRA-2-E | 32.0 | 3/4 | 22.7 | 45.4 ^① |
| 1/2 | 1/4 | -8-SRA-4-E | 44.7 | 1 1/16 | 15.1 | 30.3 |
| | 3/8 | -8-SRA-6-E | 46.5 | | 16.5 | 33.7 |

① 最大差圧：34.4 MPa

NPT おねじ－Swagelok チューブ継手



| NPT おねじサイズ (インチ) | チューブ外径サイズ (インチ) | 型番基本コード | 寸法 | | | | 最高使用圧力 ^① (20°C にて) (MPa) | |
|------------------|-----------------|-------------|--------|--------|-------------|-------------|-------------------------------------|------------|
| | | | A (mm) | C (mm) | F サイズ (インチ) | G サイズ (インチ) | 真ちゅう | 316 ステンレス鋼 |
| 1/4 | 1/4 | -4-SM-A-400 | 37.6 | 17.8 | 9/16 | 9/16 | 15.1 | 30.3 |
| | 3/8 | -4-SM-A-600 | 39.9 | 19.3 | 5/8 | 11/16 | | |

① Swagelok チューブ継手の最高使用圧力に関する詳細につきましては、「Swagelok チューブ技術資料」(MS-01-107) をご参照ください。

その他の製品

圧力レギュレーター

さまざまな圧力レギュレーターがございます。

- 減圧レギュレーター
- 背圧レギュレーター
- ガス・ボンベ切り替え用レギュレーター
- ヒーター付きレギュレーター

詳細につきましては、製品カタログ『Swagelok 圧力レギュレーター K シリーズ』(MS-02-230) をご参照ください。



チューブ継手

Swagelok チューブ継手 (ゲージによる締め付け度の確認が可能) / アダプター継手には、各種材質、多種多様な形状を取り揃えており、サイズは 1/16 ~ 2 インチ、2 ~ 50 mm からお選びいただけます。

詳細につきましては、製品カタログ『Swagelok チューブ継手 (ゲージによる締め付け度の確認が可能) / アダプター継手』(MS-01-140) をご参照ください。



パネル取り付け型圧力計

Swagelok パネル取り付け型圧力計は、真空から正圧 100 000 kPa までのモニタリングが可能です。工場規格 65.0 mm のパネル・ドリル穴径に対応します。

詳細につきましては、製品カタログ『Swagelok Pressure Gauges for Panel Builders—PBG Series』(MS-02-333) をご参照ください。



チューブ製品

スウェージロックでは、各種チューブ製品をご用意しています。

詳細につきましては、スウェージロック指定販売会社までお問い合わせください。



トランスデューサー

Swagelok 圧力トランスデューサー (一般産業用) は、さまざまな分析計装およびプロセス計装の用途において、圧力を電気信号に変換して流体システム圧力のモニタリングを行います。

詳細につきましては、製品カタログ『Swagelok 圧力トランスデューサー (一般産業用)』(MS-02-225) をご参照ください。



ご注意：他社部品との混用や互換は絶対に行わないでください。

本書類について

電子版製品カタログをダウンロードしていただき、ありがとうございました。本電子版カタログは、『Swagelok総合製品カタログ』（印刷版）から抜粋したものです。製品カタログの内容変更あるいは改訂の際は、印刷版カタログに先駆けて電子版カタログを更新し、ウェブサイト上で提供させていただく場合がございますので、ご了承ください。

スウェージロック社は、研究開発、計装、製薬、オイルおよびガス、発電、石油化学、代替燃料、半導体などの業界向け流体システム・ソリューション（製品、配管ユニット製作、サービス）の開発および提案を行っています。スウェージロックの製造工場、研究施設、技術サポートや流通などの拠点は、70カ国で約200カ所の指定販売会社で形成されるグローバル・ネットワークを支えています。

ウェブサイトにアクセスしていただくと、最寄りのスウェージロック指定販売会社を検索することができます。製品の特徴や、技術情報などの詳細につきましては、スウェージロック指定販売会社までお問い合わせください。ウェブサイトでは、世界各地域の指定販売会社とサービス拠点がお届けする幅広いサービスについてもご紹介しています。

製品保証

Swagelok製品には、Swagelokリミテッド・ライフタイム保証が付いています。詳細につきましては、www.swagelok.com/jpにアクセスいただくか、スウェージロック指定販売会社までお問い合わせください。

安全な製品の選定について

安全にトラブルなく機能するよう、システム全体の設計を考慮して、製品をご選定ください。機能、材質の適合性、数値データなどを考慮し製品を選定すること、また、適切な取り付け、操作およびメンテナンスを行うのは、システム設計者およびユーザーの責任ですので、十分にご注意ください。

警告

スウェージロック製品、または工業設計規格に準拠していないスウェージロック部品（Swagelok チューブ継手エンド・コネクションを含む）は、他社製品との混用や互換は絶対に行わないでください。

この日本語版製品カタログは、英語版製品カタログの内容を忠実に反映することを目的に、製作いたしました。日本語版の内容に英語版との相違が生じないように、細心の注意を払っておりますが、万が一相違が生じた場合には、英語版の内容が優先されますので、ご注意ください。

以下のすべての商標が、本カタログに適用されるものではありません。
15-7 PH—TM AK Steel Corp.
AccuTrak, Beacon, Westlock—TM Tyco International Services
アプラス—TM AGC株式会社
Alleima—TM Alleima
ASCO, El-O-Matic—TM Emerson
AutoCAD—TM Autodesk, Inc.
CSA—TM Canadian Standards Association
Crastin, デュボン, カルレッツ, クライトックス, テフロン, バイトン—TM イー・アイ・デュボン・ドゥ・ヌムール・アンド・カンパニー
DeviceNet—TM ODVA
ダイニオン, Elgiloy, TFM—TM ダイニオン社
Elgiloy—TM Elgiloy Specialty Metals
Festo—TM Festo SE & Co. KG
FM—TM FM Global
Grafoil—TM GrafTech International Holdings, Inc.
ハネウェル, MICRO SWITCH—TM ハネウェル
MAC—TM MAC Valves
Microsoft, Windows—TM マイクロソフト・コーポレーション
NACE—TM NACE International
PH 15-7 Mo, 17-7 PH—TM AK Steel Corp
picofast—Hans Turck KG
ピラー—TM 日本ピラー工業株式会社
レイケム—TM Tyco Electronics Corp.
Sandvik, SAF 2507—TM Sandvik AB
Simriz—TM Freudenberg-NOK
ソリッドワークス—TM ソリッドワークス・コーポレーション
UL—Underwriters Laboratories Inc.
Xylan—TM Whitford Corporation
Swagelok, Cajon, Ferrule-Pak, Goop, Hinging-Colleting,
IGC, Kenmac, Micro-Fit, Nupro, Snoop, Sno-Trik, SWAK, VCO,
VCR, Ultra-Torr, Whitey—TM Swagelok Company
© 2023 Swagelok Company