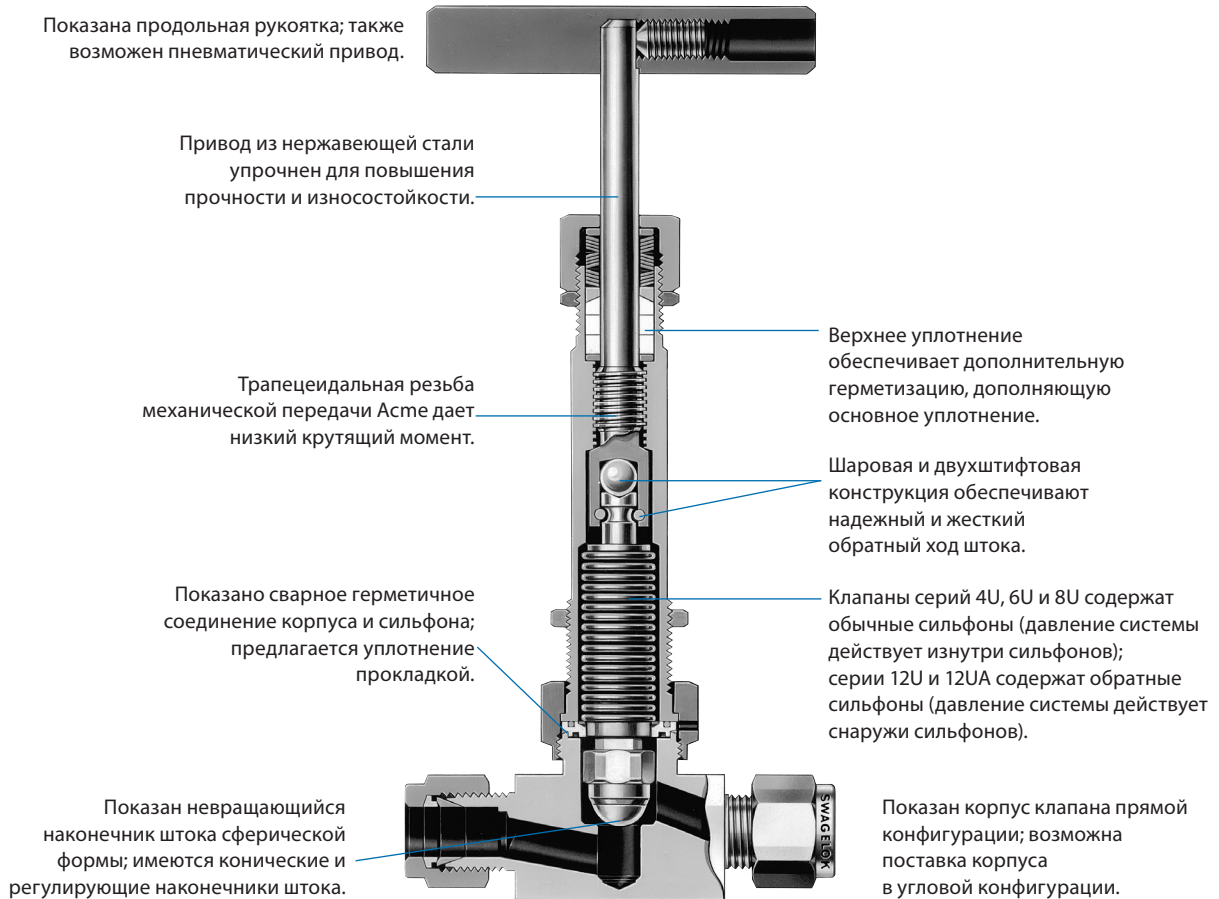


# Клапаны с сильфонным уплотнением



## Серия U

- Дополнительная система герметизации над сильфонами
- Рабочее давление до 172 бар (2500 фунтов на кв. дюйм, ман.)
- Рабочая температура до 648°C (1200°F)
- Торцевые соединения диаметром 6, 10 и 12 мм; 1/4, 3/8, 1/2, 3/4 и 1 дюйм
- Нержавеющая сталь



## Характеристики

Клапаны Swagelok® с сифонным уплотнением серии U имеют повышенную надежность, эксплуатационную универсальность и безопасность, а дополнительная система герметизации предотвращает утечки в атмосферу даже в случае отказа основного уплотнения.

- Уплотнительная прокладка или сварное соединение между корпусом и сифонами
- Наконечники штока для отсечения или регулирования
- Коэффициенты расхода ( $C_v$ ) от 0,36 до 5,3
- Большой выбор различных вариантов торцевых соединений:
  - Трубные обжимные фитинги Swagelok диаметром 1/4 – 1/2 дюйма и 6 – 12 мм.
  - Торцевые соединения под приварку в раструб диаметром 1/4 – 3/4 дюйма
  - Торцевые соединения под приварку встык диаметром 3/8 – 1 дюйм
  - Фитинги с внутренней резьбой и торцевым уплотнением VCR® диаметром 1/4 и 1/2 дюйма.
- Возможно крепление на панели, нижней частью к поверхности и с боковым монтажом

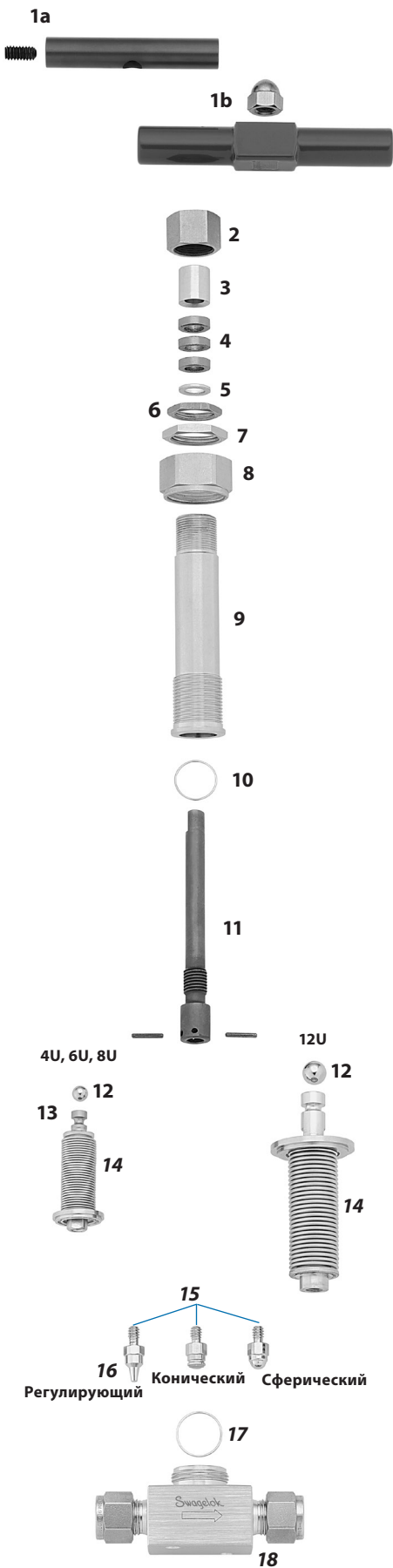
## Технические данные

Уплотнение между корпусом и сифоном	Наконечник штока	Конфигурация	$C_v$ <sup>①</sup>	Внутренний объем, <sup>①</sup> см <sup>3</sup> (дюйм <sup>3</sup> )	Серия <sup>②</sup>
Прокладка	Металлический (регулирующий)	Прямая	0,36	1,8 (0,11)	4URG
			0,36	1,8 (0,11)	4UG
			1,0	4,1 (0,25)	6UG
			1,2	4,4 (0,27)	8UG
			3,1	23,9 (1,46)	12UG
	Металлический (сферический)	Угловая	5,3	20,0 (1,22)	12UAG
			0,36	1,8 (0,11)	4UK
		Прямая	1,0	4,1 (0,25)	6UK
			1,2	4,4 (0,27)	8UK
			3,1	23,9 (1,46)	12UK
Полиимид (конический)	Угловая	5,3	20,0 (1,22)	12UAK	
Политрифторхлорэтилен (PCTFE) (цилиндрический)	Угловая	2,9	20,0 (1,22)	12UAK	
Сварное	Металлический (регулирующий)	Прямая	0,36	1,8 (0,11)	4URW
			0,36	1,8 (0,11)	4UW
	Металлический (сферический)		1,0	4,1 (0,25)	6UW
			1,2	4,4 (0,27)	8UW
			3,1	23,9 (1,46)	12UW
	Угловая		5,3	20,0 (1,22)	12UAW

① Значения были определены для клапанов с торцевыми трубными обжимными фитингами Swagelok.

② R обозначает регулирующий наконечник штока; G обозначает уплотнительную прокладку между корпусом и сифоном; A обозначает угловую конфигурацию; K обозначает наконечник штока из политрифторхлорэтилена (PCTFE) или полиимида; W обозначает сварное уплотнение между корпусом и сифоном.

**Используемые материалы**

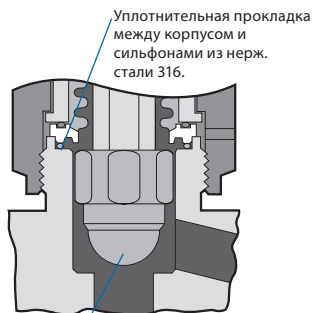


Деталь	Серия	Марка материала/ ТУ Американского общества по испытанию материалов (ASTM)
1a Рукоятка Стопорный винт	Все 4U, 6U, 8U	Анодированный алюминий зеленого цвета/B211
		Легированная сталь/ANSI 18.3
1b Рукоятка Колпачковая гайка	Все 12U, 12UA	Алюминий зеленого цвета/B211
		Нерж. сталь 18-8
2 Поджимная гайка сальника	Все	Нерж. сталь 316/A479
3 Сальник		
4 Уплотнение (3)	Все UK, UAK	PTFE/D1710
	Все UG, UAG, UW, UAW	Grafoil®
5 Разделитель	Все	Нерж. сталь 316/A240
6 Контргайка	Все	Нерж. сталь 316/A479
7 Гайка для крепления на панель	Все 4U, 6U, 8U	316 SS/B783
	Все 12U, 12UA	316 SS/A479
8 Гайка крышки	Все	Посеребренная нерж. сталь 316/A479
9 Крышка	Все	Нерж. сталь 316/A479
10 Нижнее уплотнительное кольцо	Все	Нерж. сталь 316/A580
11 Привод Штифт привода (2)	Все	Нерж. сталь 440C/A276
		Нерж. сталь 416
12 Шариковый подшипник	Все	Нерж. сталь 440C
13 Удлинитель штока	Все 4U, 6U, 8U	Нерж. сталь 440C/A276
14 Шток <i>Сильфоны</i> <i>Сварное кольцо</i>	Все	Нерж. сталь 316/A479
	Все 4U, 6U, 8U	Нерж. сталь 347/A269
	Все 12U, 12UA	Нерж. сталь 316/A269
15 Переходник штока	Все	Нерж. сталь 316/A479
16 Наконечник штока	4URG, 4URW	Нерж. сталь 316/A479 (регулирующий)
	Все UK, UAK	Политрифторхлорэтилен (PCTFE) / D1430 (цилиндрический) Полиимид (конический)
	Все UG, UAG, UW, UAW	Сплав на основе кобальта (сферический)
17 Прокладка	4UK, 4UAK, 6UK, 6UAK, 8UK, 8UAK	Нерж. сталь 316/ A580 с покрытием из PTFE
	12UK, 12UAK	Посеребренная нерж. сталь 316/A580
	Все UG, UAG	Посеребренная нерж. сталь 316/A580
18 Корпус	Все	Нерж. сталь 316/A479
Смазка, соприкасающаяся со средой	Все UG, UAG, UW, UAW	На фторированной основе (наконечник штока сферической формы, клапаны с пневматическим приводом)
Смазка, не соприкасающаяся со средой	Все	На основе дисульфида молибдена; на силиконовой основе;

Соприкасающиеся со средой детали выделены курсивом.

**Уплотнительная прокладка**

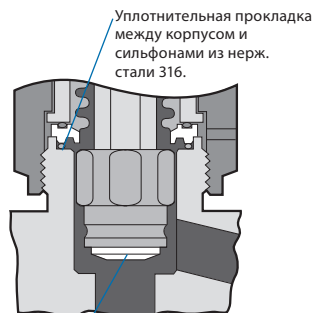
**Серии UG**



Уплотнительная прокладка между корпусом и сильфонами из нерж. стали 316.

Показан сферический наконечник штока; возможна установка регулирующего наконечника штока

**Серии UK**

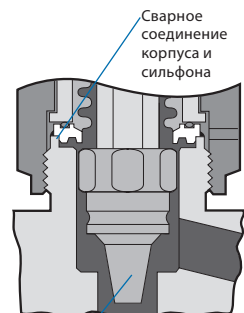


Уплотнительная прокладка между корпусом и сильфонами из нерж. стали 316.

Наконечник штока из политрифторхлорэтилена (PCTFE) или полиимида для мягкого отсечения, предохраняющего седло

**Сварное уплотнение**

**Серии UW**



Сварное соединение корпуса и сильфона

Показан регулирующий наконечник штока; возможна установка сферического наконечника штока

## Номинальные параметры давления/ температуры

### Серии UW, URW, UG и URG

**W** обозначает сварное уплотнение между корпусом и сальфоном; **R** обозначает регулирующий наконечник штока; **G** обозначает уплотнительную прокладку между корпусом и сальфоном.

Рабочие параметры для клапанов с торцевыми соединениями VCR ограничены температурой 537°C (1000°F).

Рабочие параметры относятся к ручным клапанам и клапанам с пневматическим приводом серии 6 или 8. Номинальные параметры приводов см. на стр. 6.

Материал	Нерж. сталь 316	
Серия	UW, URW	UG, URG
Температура, °C (°F)	Рабочее давление, бары (фунты на кв. дюйм, ман.)	
<b>Стандартная модель</b>		
-28 От (-20) до 343 (650)	172 (2500)	172 (2500)
371 (700)	146 (2120)	—
398 (750)	119 (1740)	—
426 (800)	93,7 (1360)	—
454 (850)	67,5 (980)	—
482 (900)	41,3 (600)	—
<b>Высокотемпературная модель UW</b>		
510 (950)	37,2 (540)	—
537 (1000)	33,0 (480)	—
565 (1050)	29,2 (425)	—
593 (1100)	24,8 (360)	—
621 (1150)	20,6 (300)	—
648 (1200)	17,2 (250)	—

Более подробная информация по рабочим параметрам давления для клапанов с трубными торцевыми фитингами приведена в *Справочнике по трубкам* компании Swagelok [MS-01-107RU](#).

### Температурный градиент рукоятки

Если температура седла клапана равна	Температура рукоятки составляет
315°C (600°F)	57°C (135°F)
482°C (900°F)	60°C (140°F)
648°C (1200°F)	65°C (150°F)

### Серия UK

**K** обозначает наконечник штока из политрифторхлорэтилена (PTFE) или полиимида. См. стр. 8. 172 бара (2500 фунтов на кв. дюйм, ман.) при температуре от -28 до 93 °C (от -20 до 200 °F) для изделий из политрифторхлорэтилена (PTFE).

### Испытания

Все клапаны серии U испытываются вакуумом в заводских условиях гелием при комнатной температуре в течение 5 секунд с максимальным объемом утечки через седло, обшивку и все уплотнения  $4 \times 10^{-9}$  станд. см<sup>3</sup>/с.

### Очистка и упаковка

Клапаны серии U компании Swagelok с торцевым соединением типа VCR обрабатываются в соответствии со *Специальной инструкцией компании Swagelok по очистке и упаковке (SC-11)*, [MS-06-63RU](#), чтобы обеспечить соблюдение требований к чистоте изделий, предусмотренных нормативами ASTM G93, уровень C.

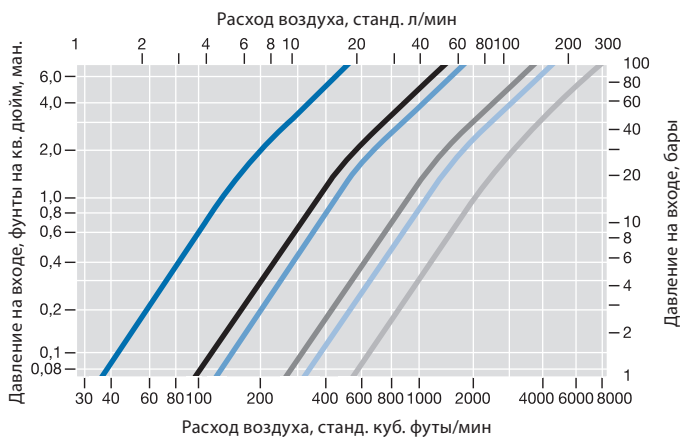
Клапаны Swagelok серии U с другими торцевыми соединениями обрабатываются в соответствии со *Стандартной инструкцией компании Swagelok по очистке и упаковке (SC-10)*, [MS-06-62](#); специальная процедура очистки и упаковки выполняется по отдельному заказу.

## Параметры расхода при температуре 20°C (70°F)

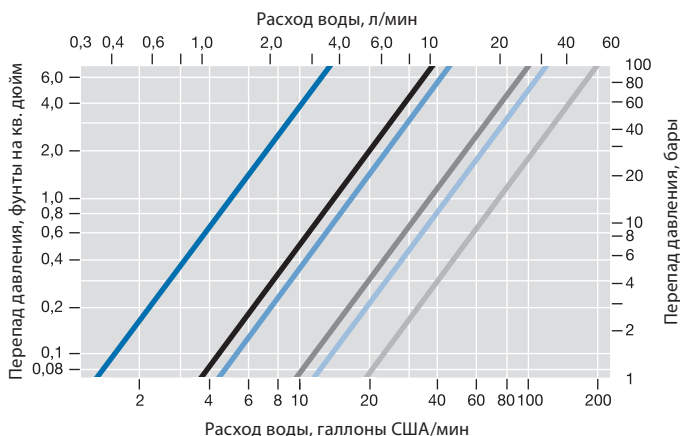
**A** обозначает угловую конфигурацию.

— 4U — 6U — 8U — 12UAK® — 12U — 12UA

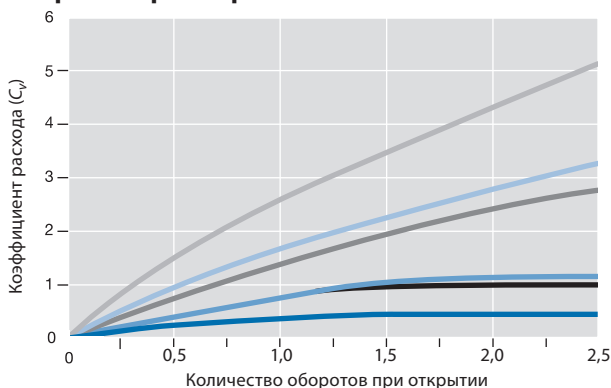
### Воздух



### Вода



### Соотношение коэффициента расхода и количества оборотов при открытии



① Угловые клапаны серии 12U с пневматическим приводом и наконечником штока из политрифторхлорэтилена (PTFE) имеют Cv 2,9.

**⚠ Для продления жизненного цикла клапана, предотвращения утечек прилагайте усилие к рукоятке, достаточное для закрытия.**

## Информация по размещению заказа и габариты

Габариты в миллиметрах (дюймах) приводятся только для справки и могут изменяться.

### Клапаны серии UW

Выберите код заказа.

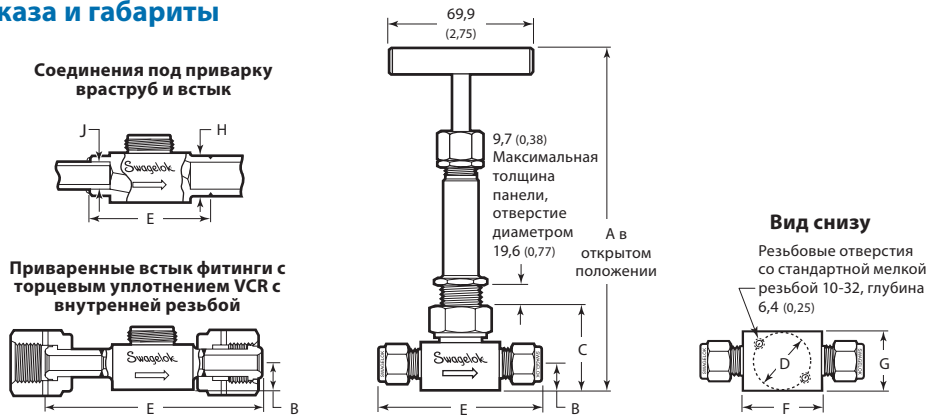
### Клапаны серий UG и UK

Замените **W** на **G** или **K**.

Пример: SS-4UG

Чтобы заказать серию UK с наконечником штока из полиимида, добавьте -VP. См. стр. 8.

### Серии 4U, 6U и 8U



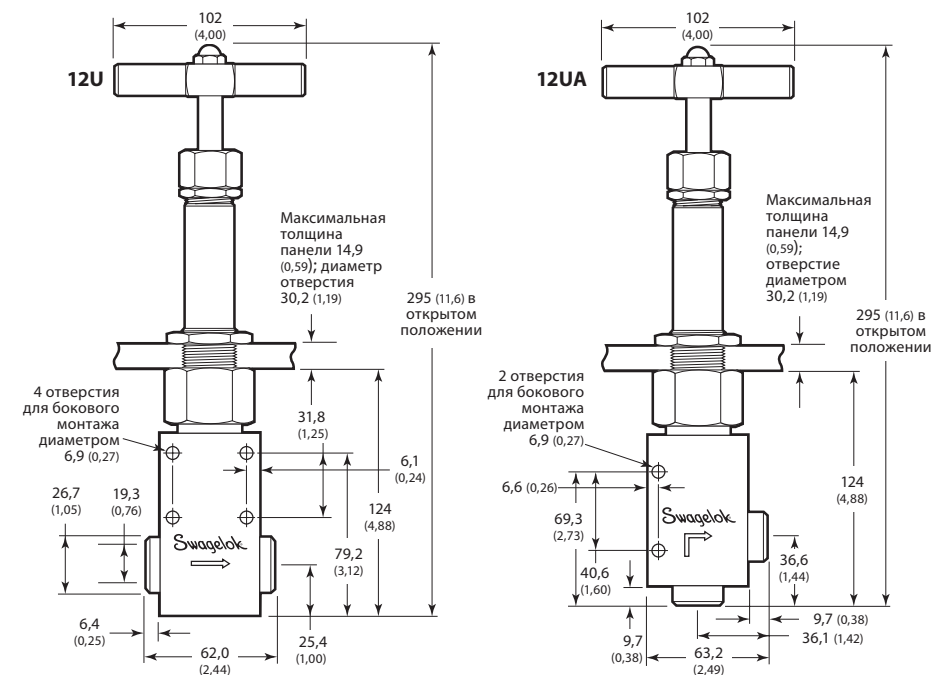
Торцевые соединения		Код заказа	Серия	Габариты, мм (дюймы)									
Тип	Размер			Условный проход	A	B	C	D	E	F	G	H	J
Дюймовые трубные обжимные фитинги Swagelok	1/4 дюйма	SS-4UW	4U	4,37 (0,172)	165 (6,48)	14,2 (0,56)	37,8 (1,49)	25,4 (1,00)	62,5 (2,46)	26,9 (1,06)	25,4 (1,00)		
	3/8 дюйма	SS-6UW	6U	6,73 (0,265)	167 (6,59)	12,7 (0,50)	40,9 (1,61)	28,7 (1,13)	78,5 (3,09)	39,9 (1,57)	28,7 (1,13)		
	1/2 дюйма	SS-8UW	8U	7,92 (0,312)					83,8 (3,30)				
Метрические трубные обжимные фитинги Swagelok	6 мм	SS-6UW-MM	4U	4,37 (0,172)	165 (6,48)	14,2 (0,56)	37,8 (1,49)	25,4 (1,00)	62,5 (2,46)	26,9 (1,06)	25,4 (1,00)		
	10 мм	SS-10UW-MM	6U	7,14 (0,281)	167 (6,59)	12,7 (0,50)	40,9 (1,61)	28,7 (1,13)	79,0 (3,11)	39,9 (1,57)	28,7 (1,13)		
	12 мм	SS-12UW-MM	8U	7,14 (0,281)					83,8 (3,30)				
Под приварку вращаю и встык	1/4 и 3/8 дюйма	SS-4UW-TW	4U	3,96 (0,156)	165 (6,48)	14,2 (0,56)	37,8 (1,49)	25,4 (1,00)	42,7 (1,68)	25,4 (1,00)	25,4 (1,00)	9,7 (0,38)	6,4 (0,25)
	3/8 и 1/2 дюйма	SS-6UW-TW	6U	7,14 (0,281)	167 (6,59)	12,7 (0,50)	40,9 (1,61)	28,7 (1,13)	57,7 (2,27)	38,6 (1,52)	28,7 (1,13)	12,7 (0,50)	9,7 (0,38)
	1/2 и 3/4 дюйма	SS-8UW-TW	8U	7,92 (0,312)					79,2 (3,12)			31,8 (1,25)	19,1 (0,75)
Приваренный встык фитинг с торцевым уплотнением VCR с внутренней резьбой	1/4 дюйма	SS-4UW-V51	4U	3,96 (0,156)	165 (6,48)	14,2 (0,56)	37,8 (1,49)	25,4 (1,00)	70,1 (2,76)	25,4 (1,00)	25,4 (1,00)		
	1/2 дюйма	SS-6UW-V19	6U	7,14 (0,281)	167 (6,59)	0,50 (12,7)	40,9 (1,61)	28,7 (1,13)	132 (5,19)	38,6 (1,52)	28,7 (1,13)		
		SS-8UW-V47	8U	7,54 (0,297)		0,57 (14,5)			79,2 (3,12)			31,8 (1,25)	

Указанные габариты соответствуют затяжке гаек Swagelok вручную.

H = диаметр соединения под приварку встык;  
J = диаметр соединения под приварку вращаю

### Серия 12U

Торцевые соединения	код заказа	Условный проход ММ (дюймы)
Соединение под приварку диаметром 3/4 дюйма; соединительный патрубков, привариваемый встык, диаметром 3/4 дюйма; соединение под приварку встык диаметром 1 дюйм	SS-12UW-TW	12,7 (0,500)
	SS-12UAW-TW	15,5 (0,610)



## Пневматические приводы

### Характеристики

- Надежная конструкция поршня продлевает циклический срок службы
- Низкое давление срабатывания
- Литая конструкция
- Детали из алюминия и нержавеющей стали

### Серии приводов

- Привод серии 6 для клапанов серий 4U, 6U и 8U
- Привод серии 8 для клапанов серии 12U

### Режимы приведения в действие

**Нормально закрытый** — подача воздуха открывает, пружина закрывает.

**Нормально открытый** — подача воздуха закрывает, пружина открывает.

**Двойного действия** — подача воздуха открывает и закрывает.

### Используемые материалы

Деталь	Материал
Кожух	Литой алюминий
Внешние элементы конструкции	Нержавеющая сталь
Уплотнительные кольца	Фторуглерод FKM

### Технические данные

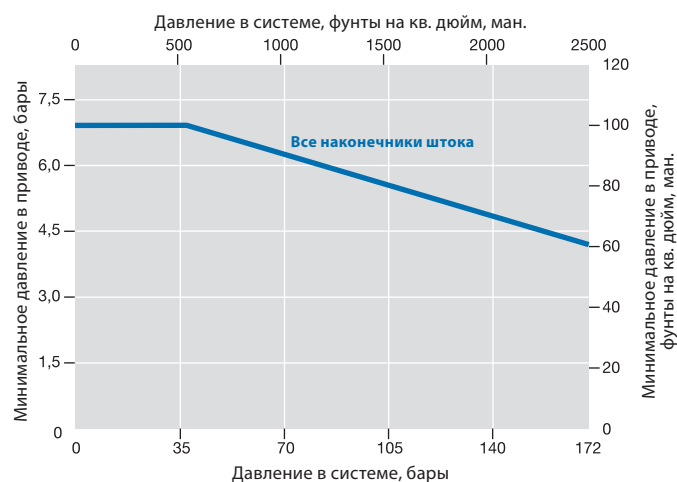
Серии кранов	Серии приводов	Номинальные параметры давления бары (фунты на кв. дюйм, ман.)	Рабочая температура °C (°F)	Объем воздуха, см <sup>3</sup> (дюймов <sup>3</sup> )	Масса КГ (фунты)
4U, 6U, 8U	6	От 4,4 до 10,3 (от 65 до 150)	От -23 до 148 (от -10 до 300)	14,4 (0,88)	C — 3,3 (7,3) O — 2,2 (4,9) D — 2,1 (4,8)
12U, 12UA	8	От 2,7 до 10,3 (от 40 до 150)			C — 10,9 (24) O — 5,9 (13) D — 5,2 (11,5)

### Эксплуатационные показатели пневматических приводов

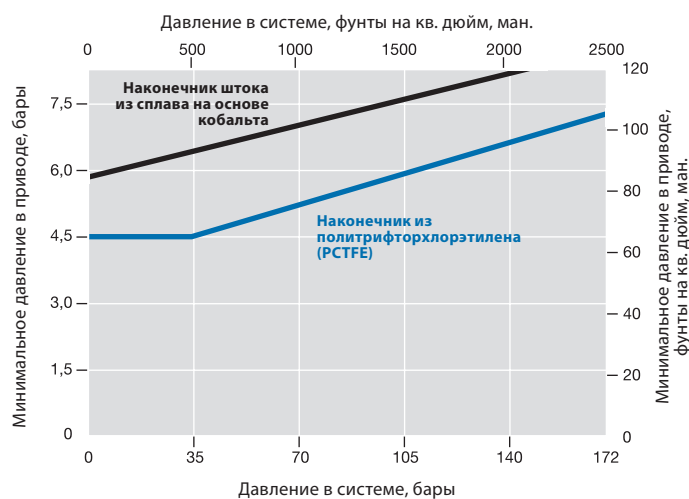
#### Привод серии 6

Минимальное давление срабатывания для нормально закрытых, нормально открытых приводов и приводов двойного действия составляет 4,5 бара (65 фунтов на кв. дюйм, ман.).

#### Нормально закрытый привод серии 8



#### Нормально открытый привод серии 8



#### Привод двойного действия серии 8



## Пневматические приводы

### Габариты и информация по размещению заказа

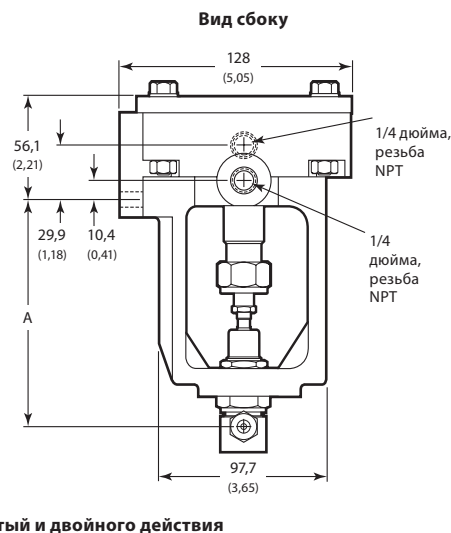
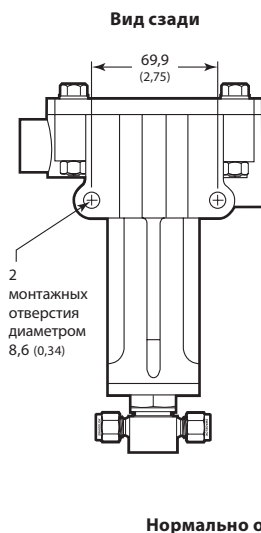
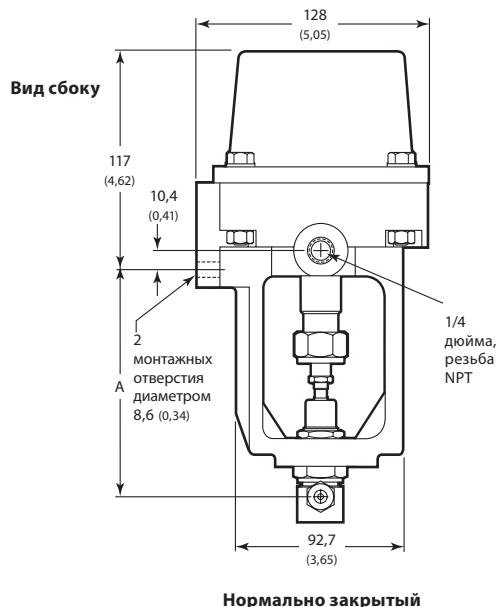
Габариты в миллиметрах (дюймах) приводятся только для справки и могут изменяться.

Добавьте обозначение серии привода, а затем обозначение режима приведения в действие к коду заказа клапана.

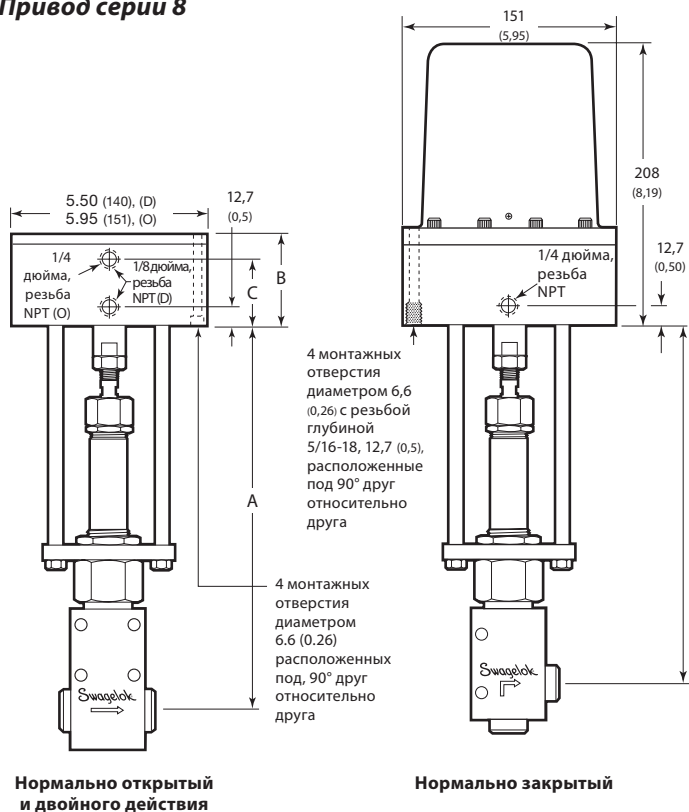
Пример: SS-4UW-6C

Привод Серия	Обозначение	Режим приведения в действие	Обозначение
6	-6	Нормально закрытый	C
		Нормально открытый	O
8	-8	Двойного действия	D

### Привод серии 6



### Привод серии 8



Серии кранов	Серии приводов	Габариты, мм (дюймы)		
		A	B	C
4U	6	168 (6,60)	—	—
6U, 8U		172 (6,76)	—	—
12U	8	267 (10,5)	O — 69,9 (2,75)	D — 47,8 (1,88)
12UA		254 (10,0)	D — 65,0 (2,56)	O — 44,5 (1,75)

### Комплекты для переоборудования приводов

Комплект для переоборудования привода преобразует клапан серии U с пневматическим приводом Swagelok серии 4 в клапан с пневматическим приводом серии 6.

Серия клапана	Режим приведения в действие	Код заказа комплекта для переоборудования привода
4U, 6U, 8U	Нормально закрытый	MS-6CK
	Нормально открытый	MS-6OK
	Двойного действия	MS-6DK

## Варианты исполнения и вспомогательные принадлежности

### Специальная процедура очистки и упаковки (SC-11)

Клапаны серии U компании Swagelok с торцевым соединением типа VCR обрабатываются в соответствии со *Специальной инструкцией компании Swagelok по очистке и упаковке (SC-11)*, [MS-06-63RU](#), чтобы обеспечить соблюдение требований к чистоте изделий, предусмотренных нормативами ASTM G93, уровень C.

Чтобы заказать специальную процедуру очистки и упаковки для клапанов серии U с торцевыми соединениями другого типа, добавьте к коду заказа клапана **-SC11**.

Пример: SS-4UW-SC11

### Высокотемпературная модель UW

- Смазка на основе никеля предотвращает заедание резьбы привода.
- Предельные рабочие температуры клапанов:
  - 537°C (1000°F) для клапанов с фитингами VCR.
  - 648°C (1200°F) для клапанов с трубными обжимными фитингами Swagelok.

Чтобы заказать, добавьте **-HT** к коду заказа клапана.

Примеры: SS-4UW-**HT**  
SS-4UW-**HT-6C**

### Низкотемпературная модель серий UG, UW

- Для работы при температуре технологической среды от -200 до 204 °C (от -325 до 400 °F).

Чтобы заказать клапан серии UG или UW со вспомогательным уплотнением из тефлона, добавьте **-TF** к коду заказа клапана.

Примеры: SS-4UW-**TF**  
SS-4UW-**TF-6C**

Во избежание повышения давления срабатывания или крутящего момента рукоятки убедитесь, что температура наружной поверхности верхней крышки под гайкой втулки уплотнения превышает -40 °C (-40 °F).

### Наконечники штока из полиимида серий UG и UK

- Обеспечивают мягкое отсечение, предохраняющее седло, при температурах до 204 °C (400 °F) либо если политрифторхлорэтилен (PCTFE) не совместим со средой системы.
- Предлагаются в клапанах серий UG и UK с ручным или пневматическим приводом.
- Имеют те же параметры давления, что и стандартный клапан.

Чтобы заказать, добавьте **-VP** к коду заказа клапана.

Пример: SS-4UG-**VP**

- Не предлагается с вариантом исполнения UW под приварку.

### Сальфоны из сплава 600 серий 4U, 6U и 8U

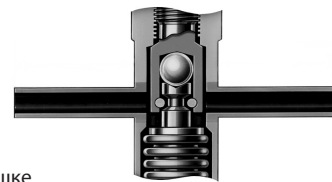
Чтобы заказать, добавьте **-IN** к коду заказа клапана.

Примеры: SS-4UW-**IN**  
SS-4UW-**IN-6C**

- Не поставляется в конфигурации для высоких температур.

### Контрольные патрубки

Контрольные патрубки длиной 25.4 мм (1 дюйм) и диаметром 6.4 мм (1/4 дюйм) позволяют следить за целостностью сальфона.



- В клапанах серий 4U, 6U и 8U патрубки привариваются к крышке
- В клапанах серии 12U патрубки крепятся к крышке с помощью резьбы NPT 1/8 дюйм. Контрольная трубка в комплект не входит.

Для заказа одного контрольного патрубка добавьте **-T1** к коду заказа, для заказа двух патрубков добавьте **-T2**.

Например: SS-4UW-**T1**  
SS-12UW-**TW-T2**

### Блоки из трех клапанов с сальфонным уплотнением

В 3-клапанном блоке Swagelok используются клапаны с сальфонным уплотнением серий В или U для систем со средой, требования к герметичности которой трудно обеспечить.



Более подробную информацию можно найти в каталоге Swagelok *3-клапанные блоки с сальфонным уплотнением – серия V3*, [MS-02-07](#).

### Микропереключатели пневматического привода

- Сигнализируют об ОТКРЫТОМ или ЗАКРЫТОМ положении клапана на пульт управления или контроллер производственного процесса
- Имеют однополюсный переключатель на два положения
- Соответствуют требованиям стандарта Национальной ассоциации производителей электротехнической промышленности (National Electrical Manufacturer's Association, NEMA) к корпусам типов 1 и 3
- Включают монтажный кронштейн из нержавеющей стали
- Предлагаются в заводской сборке на клапанах серии 4U, 6U и 8U с пневматическим приводом серии 6 или в комплектах для монтажа на месте.



### Микропереключатели заводской сборки

Чтобы заказать клапан с микропереключателем, добавьте **M** к коду заказа клапана.

Например: SS-4UW-6CM  
SS-12UG-TW-8CM<sup>①</sup>

<sup>①</sup> Для переключателей с приводами 8-й серии требуется некоторая сборка.

### Комплекты микропереключателей для монтажа на месте

Чтобы заказать комплект для имеющегося у вас клапана, укажите код заказа **MS-6CMK-U**.



## Ремонтные комплекты

Для клапанов серий UG, URG и UK предлагаются комплекты наконечников и переходников для штока, комплекты сильфонов, а также комплекты прокладок. См. каталог Swagelok *Ремонтные комплекты для клапанов с сильфонным уплотнением*, [MS-02-66](#).

## Безопасность при эксплуатации в кислородной среде

Для получения подробной информации о факторах опасности и риска, связанных с системами, использующими насыщенную кислородом среду, см. технический отчет компании Swagelok *Безопасность кислородных систем*, [MS-06-13](#).

**Подбор продуктов с учетом требований безопасности**  
**При выборе продукта следует принимать во внимание всю систему в целом, чтобы обеспечить ее безопасную и бесперебойную работу. Соблюдение назначения устройств, совместимости материалов, надлежащих рабочих параметров, правильный монтаж, эксплуатация и обслуживание являются обязанностями проектировщика системы и пользователя.**

### ПРЕДУПРЕЖДЕНИЕ

**Запрещается совместное использование и замена продуктов или компонентов Swagelok, на производство которых не распространяются отраслевые стандарты проектирования (в том числе торцевых соединений трубных обжимных фитингов Swagelok), продуктами или компонентами других производителей.**

## Информация о гарантии

На продукцию Swagelok предоставляется ограниченная гарантия компании Swagelok на весь срок службы. Чтобы получить экземпляр условий гарантии, посетите веб-сайт [www.swagelok.ru](http://www.swagelok.ru) или обратитесь к уполномоченному представителю компании Swagelok.