

Игольчатые клапаны из перфторалкокси (PFA)



Серия 4RP

- Материал — перфторалкокси (PFA) высокой степени чистоты
- Рабочее давление до 12,4 бара (180 фунтов на кв. дюйм, ман.)
- Температура до 148°C (300°F)
- Торцевые соединения в виде трубных обжимных фитингов Swagelok® из перфторалкокси (PFA) размером 1/4, 3/8 и 1/2 дюйма

Характеристики

- Прямоточный условный проход обеспечивает полный поток
- Пробковый наконечник штока позволяет регулировать поток
- Герметичное уплотнение штока с малым крутящим моментом
- Материал PFA высокой степени чистоты с малым содержанием экстрагируемых веществ для обеспечения стойкости к химическому воздействию
- Торцевые соединения в виде трубных обжимных фитингов Swagelok из PFA обеспечивают надежную эксплуатацию



Технические данные

Торцевое соединение в виде трубного обжимного фитинга Swagelok	Код заказа	Условный проход мм (дюймы)	C _v
1/4 дюйма	PFA-4RPS4	4,0 (0,156)	0,38
3/8 дюйма	PFA-4RPS6	6,4 (0,250)	1,39
1/2 дюйма	PFA-4RPS8		

Номинальные параметры давления/температуры

Торцевое соединение	1/4, 3/8 дюйма	1/2 дюйма
Температура, °C (°F)	Рабочее давление, бары (фунты на кв. дюйм, ман.)	
От -17 (0) до 21 (70)	12,4 (180)	8,6 (125)
37 (100)	11,0 (160)	7,5 (110)
65 (150)	8,6 (125)	5,9 (87)
93 (200)	6,5 (95)	4,5 (66)
121 (250)	4,7 (69)	3,3 (49)
148 (300)	3,4 (50)	2,2 (33)

Испытания

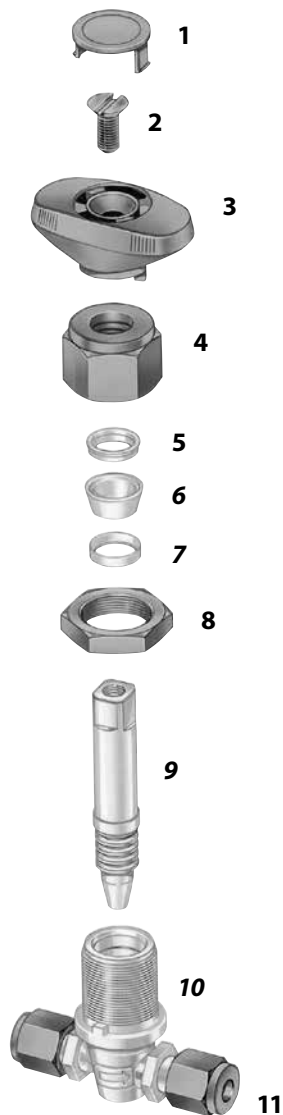
Все игольчатые клапаны из PFA серии 4RP испытываются на герметичность азотом в заводских условиях под номинальным давлением, максимально допустимый объем утечки через седло составляет 0,1 станд. см³/мин. Уплотнение штока испытывается гелием под номинальным давлением, максимальный объем утечки составляет 1 × 10⁻³ станд. см³/с.

Очистка и упаковка

Все игольчатые клапаны из PFA серии 4RP проходят очистку и упаковываются в соответствии со *Стандартной инструкцией компании Swagelok по очистке и упаковке (SC-10)*, [MS-06-62](#).

- ⚠ Для продления срока службы и предотвращения утечек может потребоваться периодическая подтяжка уплотнений.
- ⚠ Клапаны, не использовавшиеся длительное время могут потребовать дополнительных усилий для приведения в действие.
- ⚠ Для повышения срока службы, правильного функционирования клапана и предотвращения утечек, не прилагайте усилий сверх необходимого для закрытия клапанов.

Используемые материалы



Деталь	Марка материала/ ТУ Американского общества по испытанию материалов (ASTM)
1 Вставка рукоятки ^①	PFA 440-HP/D3307
2 Винт ^①	
3 Рукоятка ^①	
4 Гайка уплотнения ^①	
5 Верхнее уплотнение	
6 Нижнее уплотнение	
7 Упор штока	
8 Гайка для крепления на панель ^①	
9 Шток	
10 Корпус, обжимные кольца	
11 Гайка ^①	
Смазка	На PTFE основе

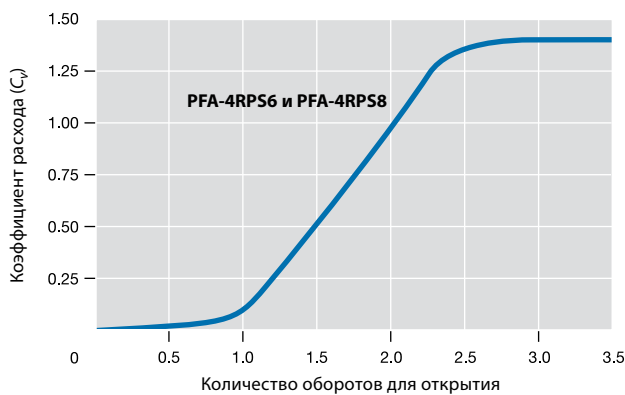
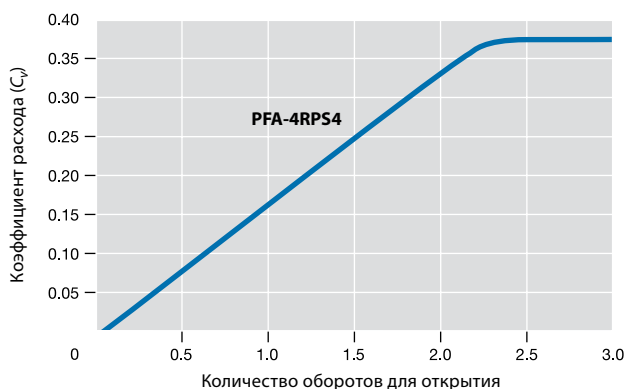
Соприкасающиеся со средой детали выделены курсивом.

① Окрашены в синий цвет.

Параметры расхода при температуре 20°C (70°F)

Код заказа	Перепад между рабочим и атмосферным давлением (Δp) бары (фунты на кв. дюйм)	Расход воздуха станд. л/мин (станд. футы ³ /мин)	Расход воды л/мин (галлоны США/мин)
PFA-4RPS4	0,68 (10)	120 (4,3)	4,5 (1,2)
	5,1 (75)	420 (15)	12 (3,3)
	12,4 (180)	960 (34)	19 (5,1)
PFA-4RPS6	0,68 (10)	420 (15)	16 (4,4)
	5,1 (75)	1600 (57)	45 (12)
	12,4 (180)	3300 (120)	68 (18)
PFA-4RPS8	0,68 (10)	420 (15)	16 (4,4)
	5,1 (75)	1600 (57)	45 (12)
	8,6 (125)	2500 (90)	56 (15)

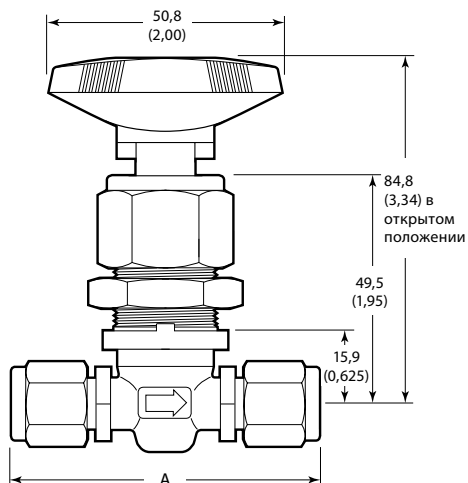
Соотношение коэффициента расхода и числа оборотов для открытия



Информация по размещению заказа и габариты

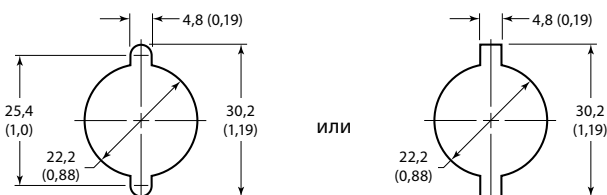
Выберите код заказа.

Габариты в миллиметрах (дюймах) приводятся только для справки и могут изменяться.



Габариты просверленного отверстия в панели

Максимальная толщина панели — 6,4 мм (0,25 дюйма).



Код заказа	A мм (дюймы)	Масса кг (фунты)
PFA-4RPS4	63,5 (2,50)	0,09 (0,20)
PFA-4RPS6	67,6 (2,66)	0,10 (0,23)
PFA-4RPS8	79,8 (3,14)	0,12 (0,27)

Указанные габариты соответствуют положению гаек Swagelok до обжатия.

Монтаж

⚠ Для использования с трубными обжимными фитингами из PFA на трубках из PFA НЕОБХОДИМО прорезать канавки. Следует использовать инструмент Swagelok для прорезания канавок.

1. Вставьте трубку из PFA, имеющую прорезанную канавку, в трубный обжимной фитинг Swagelok из PFA до щелчка.
2. Неподвижно удерживая корпус фитинга, затяните синюю гайку до исчезновения зазора между шестигранными поверхностями гайки и корпуса.
3. Продолжайте затягивать до полного совмещения шестигранных поверхностей гайки и корпуса.



⚠ ПРЕДУПРЕЖДЕНИЕ: Запрещается совместное использование и замена продуктов или компонентов Swagelok, на производство которых не распространяются отраслевые стандарты проектирования (в том числе торцевых соединений трубных обжимных фитингов Swagelok), продуктами или компонентами других производителей.