

Мембранные клапаны



Серии DL и DS

- Бессальниковая цельнометаллическая герметизация
- Рабочее давление от вакуума до 241 бара (3500 фунтов на кв. дюйм, ман.)
- Температура от -73 до 121°C (от -100 до 250°F)

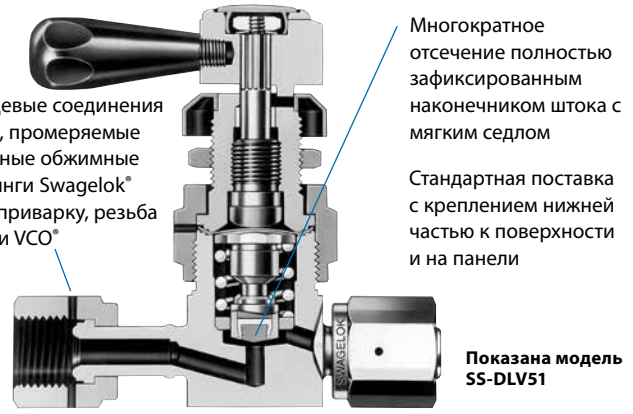
Характеристики

Серия DL

- Перевод мембранного клапана серии DL из полностью открытого в закрытое положение требует поворота рукоятки всего на четверть оборота.
- Кольцо индикатора положения обеспечивает визуальное указание на полностью открытое или закрытое положение клапана.
- Шлицованная рукоятка и привод препятствуют проскальзыванию рукоятки и обеспечивают надежное срабатывание клапана.

Серия DS

- Мембранные клапаны серии DS переводятся из полностью открытого в закрытое положение примерно за полтора оборота.
- Коэффициент расхода для применений с большим расходом составляет 0,30

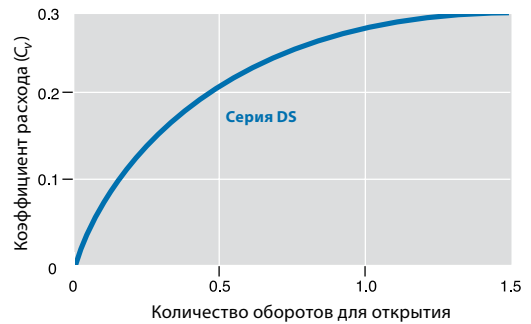


Технические данные

Серия	Условный проход мм (дюймы)	Коэффициент расхода (C _v)	Рабочее давление при 20°C (70°F)	Перепад обратного давления ^① , максимальный при температуре 20°C (70°F)	Номинальная температура	Внутренний объем ^②
DL	4,0 (0,156)	0,14	241 бар (3500 фунтов на кв. дюйм, ман.)	103 бара (1500 фунтов на кв. дюйм, ман.)	-73 – 121°C (-100 – 250°F)	2,9 см ³ (0,18 дюйма ³ макс.)
DS		0,30 ^③				

- ① Для повышения данного параметра до 172 бар (2500 фунтов на кв. дюйм, ман.) предоставляется пружина 17-7 PH®. Чтобы заказать, добавьте -PS к коду заказа. Пример: SS-DLS4-PS
- ② Определяется по клапанам с торцевыми трубными обжимными фитингами Swagelok.
- ③ C_v для клапана 6LV-DSBW4 составляет 0,25.

Соотношение коэффициента расхода и числа оборотов для открытия



Клапаны
цифровые,
мембранные

Используемые материалы



Деталь	Марка материала/ ТУ Американского общества по испытанию материалов (ASTM)
1 Стопорный винт (серии DS)	Легированная сталь/ANSI 18.3
2 Поворотная рукоятка (серии DS)	Алюминий 6061-T6 ^① /B211
Рычажная рукоятка (серии DL)	Алюминий 2024-T4 ^① /B211
Центр рукоятки (серии DL)	Спеченная нержавеющая сталь 316
Вставка рукоятки (серии DL)	66 нейлон/D4066
Гайка (серии DL)	Нерж. сталь 18-8
Кольцо индикатора (серии DL)	Нерж. сталь 316/A240
3 Гайка крышки ^②	Нерж. сталь 316/A479
4 Гайка для крепления на панель	Спеченная нержавеющая сталь 316
5 Крышка	Нерж. сталь 316/A479
6 Грязесъемное кольцо	Стеклонаполненный PTFE
7 Привод ^{③④}	Нерж. сталь 416/A582
8 Кнопка привода ^③	Латунь 360/B16
9 Мембраны (3)	Нерж. сталь 316/A240
10 Шток	Нерж. сталь 316L/A479
11 Заглушка штока	
12 Контейнер штока	
13 Вставка штока	Политрифторхлорэтилен (PTFE)/D1430
14 Пружина	316 SS/A313
15 Прокладка	Нерж. сталь 316L/A240 с PTFE покрытием
16 Направляющая	Электрополированная нерж. сталь 316/A240
17 Корпус	Нерж. сталь 316L/A479
Трубный обжимной фитинг Swagelok, цельное соединение под приварку встык, соединения под приварку в встраиваемый встык, торцевые соединения VCO	
Торцевые соединения VCR и NPT	Нержавеющая сталь 316 или 316L/A479

Номинальные параметры давления/температуры

Температура °C (°F)	Рабочее давление бары (фунты на кв. дюйм, ман.)
-73 От (-100) до 37 (100)	241 (3500)
93 (200)	203 (2950)
121 (250)	192 (2800)

Соприкасающиеся со средой детали выделены курсивом.

- ① Эпоксидное покрытие.
- ② Посеребренная резьба.
- ③ Смазка на основе дисульфида молибдена.
- ④ Хромовое покрытие (только для серии DL).

Технические условия обработки

Обработка, контроль обработки и ее проверка подробно рассматриваются в Специальной инструкции компании Swagelok по очистке и упаковке (SC-11), MS-06-63 и ТУ по сверхчистой обработке (SC-01), MS-06-61.

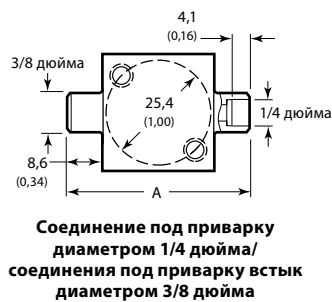
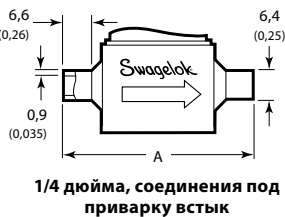
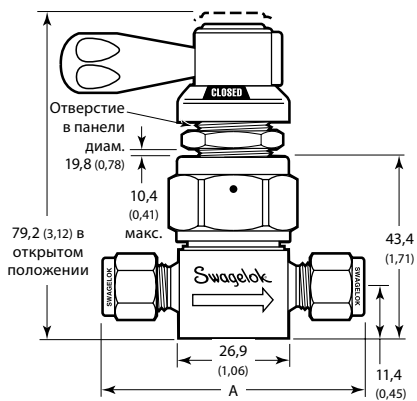
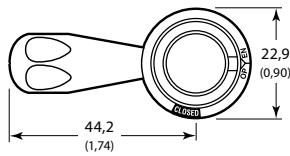
Очистка	Сборка и упаковка	Обозначение обработки	Технические условия обработки	Неровность поверхности, соприкасающейся со средой (R _a)	Испытания
Специальная очистка не разрушающими озон химическими реагентами	Проводится в чистых комнатах; клапаны упаковываются индивидуально.	Нет	Специальная процедура очистки и упаковки (SC-11)	В среднем 0,51 мкм (20 микродюймов), механическая обработка	Внутреннее испытание на утечку гелием с расходом 4 × 10 ⁻⁹ станд. см ³ /с через седло, обшивку и все уплотнения
Сверхчистая очистка под постоянным контролем деионизированной водой в системе ультразвуковой очистки.	Проводится на рабочих участках 4 класса по ISO; клапаны упаковываются в двойные чехлы и запаиваются в чистых комнатах.	P	ТУ по сверхчистой обработке (SC-01)	В среднем 0,20 мкм (8 микродюймов), механическая обработка и электрополировка	

Габариты и информация по размещению заказа

Выберите код заказа.

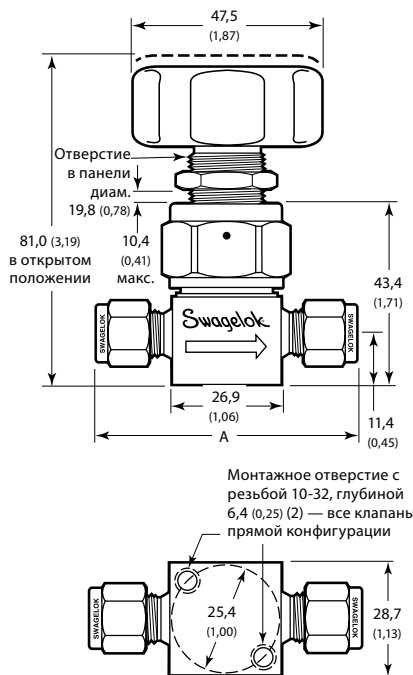
Габариты в миллиметрах (дюймах) приводятся только для справки и могут изменяться.

Прямые конфигурации



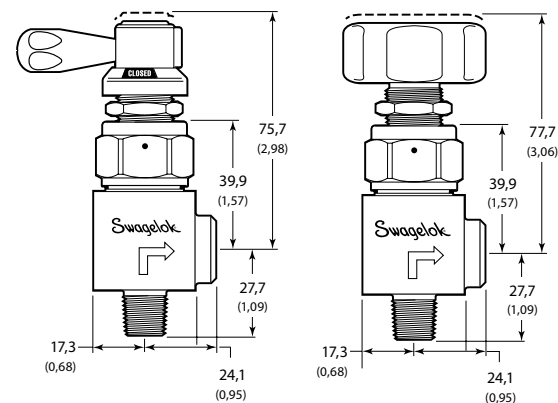
Торцевые соединения		Код заказа для серии DL	Код заказа для серии DS	A мм (дюймы)
Вход/выход	Размер			
Трубные соединения под приварку встык	1/4 дюйма	6LV-DLBW4	6LV-DSBW4	44,2 (1,74)
	3/8 дюйма	6LV-DLBW6	6LV-DSBW6	44,2 (1,74)
Соединения под приварку в раструб и встык	1/4 и 3/8 дюйма	SS-DLTW4	SS-DSTW4	44,4 (1,75)
	3/8 и 1/2 дюйма	SS-DLTW6	SS-DSTW6	46,0 (1,81)
Трубные обжимные фитинги Swagelok	1/4 дюйма	SS-DLS4	SS-DSS4	62,5 (2,46)
	3/8 дюйма	SS-DLS6	SS-DSS6	65,5 (2,58)
	6 мм	SS-DLS6MM	SS-DSS6MM	62,5 (2,46)
	8 мм	SS-DLS8MM	SS-DSS8MM	64,3 (2,53)
Фитинги VCR с внутренней резьбой	1/4 дюйма	SS-DLV51	SS-DSV51	70,1 (2,76)
Фитинги VCR с внутренней и наружной резьбами	1/4 дюйма	SS-DLV51-VCR4	SS-DSV51-VCR4	64,5 (2,54)
Фитинги VCR с наружной и внутренней резьбами	1/4 дюйма	SS-DLVCR4V51	SS-DSVCR4V51	64,5 (2,54)
Фитинги с уплотнительными кольцами VCO	1/4 дюйма	SS-DLVCO4	SS-DSVCO4	50,8 (2,00)
Фитинги с торцевым уплотнением VCR с наружной резьбой	1/4 дюйма	SS-DLVCR4	SS-DSVCR4	58,4 (2,30)

Указанные габариты соответствуют затяжке гаек на трубных обжимных фитингах Swagelok вручную.



Трубные обжимные фитинги Swagelok

Угловые конфигурации



Торцевые соединения		Код заказа для серии DL	Код заказа для серии DS
Вход/выход	Размер		
Наружная/внутренняя резьба NPT	1/4 дюйма	SS-DLM4F4A	SS-DSM4F4A

Варианты исполнения и вспомогательные принадлежности

Наконечники штока из других материалов

Чтобы заказать клапан с наконечником штока из другого материала, вставьте обозначение материала наконечника штока после обозначения серии в код заказа.

Материал наконечника штока	Обозначение
PTFE	T
Полиимид	V

Пример: 6LV-DLTBW4

Комплект для замены штока

В комплект для замены штока входит сборный узел наконечника штока, пружина, направляющее кольцо и инструкции по установке.

Материал наконечника штока	Код заказа комплекта для замены штока
Политрифторхлорэтилен (PCTFE)	6L-3AK-DS-KF
PTFE	6L-3AK-DS-T
Полиимид	6L-3AK-DS-VL

Комплекты уплотнений мембраны

В комплект уплотнений мембраны входит три мембраны (один комплект), одна прокладка и инструкции по установке.

Код заказа: **SS-3DK-DS**

Безопасность при эксплуатации в кислородной среде

Для получения подробной информации о факторах опасности и риска, связанных с системами, использующими насыщенную кислородом среду, см. технический отчет компании Swagelok *Безопасность кислородных систем* (MS-06-13RU), на стр. 1143.



Для повышения срока службы, правильного функционирования клапана и предотвращения утечек, не прилагайте усилий сверх необходимого для закрытия клапанов серии DS.

Цветные рукоятки

Чтобы заказать цветные рукоятки, добавьте обозначение цвета рукоятки к коду заказа клапана. Зеленый цвет является стандартным и не требует обозначения.

Цвет рукоятки	Обозначение
Черный	-BK
Синий	-BL
Оранжевый	-OR
Красный	-RD
Белый	-WH
Желтый	-YW

Пример: 6LV-DLBW4-**RD**

ТУ по сверхчистой обработке (SC-01)

Клапаны Swagelok серий DL и DS обрабатываются в соответствии со *Специальной инструкцией компании Swagelok по очистке и упаковке (SC-11)*, MS-06-63, для обеспечения соответствия требованиям к чистоте изделий, предусмотренным нормативами ASTM G93, уровень C.

Чтобы заказать клапан серии DL или DS со специальной обработкой в соответствии с *ТУ Swagelok по сверхчистой обработке (SC-01)*, MS-06-61, и с шероховатостью поверхности 0,20 мкм (8 микродюймов) R_a , добавьте **-P** к коду заказа клапана.

Пример: 6LV-DLBW4-**P**

Клапаны и клапанные блоки многоходовых и угловых конфигураций

Клапаны серий DL и DS предлагаются также в многоходовых и угловых конфигурациях, а также в составе клапанных блоков; см. каталог *Мембранные клапаны, клапаны с сальфонным уплотнением и клапанные блоки многоходовых и угловых конфигураций*, MS-02-442.

Внимание: запрещается совмещать детали изделий с деталями других производителей, а также заменять их деталями других производителей.

Об этом документе

Благодарим вас за то, что вы загрузили этот электронный каталог. Он представляет собой одну главу более объемного тома в печатном формате — *Каталога изделий Swagelok*. Электронные файлы, подобные этому, обновляются по мере появления новой или измененной информации, и в них могут содержаться более свежие данные, чем в печатной версии.

Компания Swagelok является крупным разработчиком и поставщиком решений для трубопроводных систем, включая изделия, сборочные узлы и услуги для научно-исследовательской, контрольно-измерительной, фармацевтической, нефтегазовой, энергетической, нефтехимической и полупроводниковой отраслей промышленности, а также для отрасли альтернативных видов топлива. Наши производственные и исследовательские предприятия, службы технической поддержки и распространения формируют глобальную сеть из более чем 200 авторизованных центров продаж и обслуживания в 57 странах.

Посетите ваш веб-сайт Swagelok и найдите уполномоченного представителя компании Swagelok по продажам, чтобы расспросить его о характеристиках, технических данных, кодах заказов изделий и получить другую информацию об изделиях либо узнать больше о широком ассортименте услуг, которые можно получить исключительно через центры торговли и сервисного обслуживания Swagelok.

Подбор изделий с учетом требований безопасности
При выборе изделия следует принимать во внимание всю систему в целом, чтобы обеспечить ее безопасную и бесперебойную работу. Соблюдение назначения устройств, совместимости материалов, надлежащих рабочих параметров, правильный монтаж, эксплуатация и обслуживание являются обязанностями проектировщика системы и пользователя.

Информация о гарантии

На изделия компании Swagelok распространяется ограниченная пожизненная гарантия компании Swagelok. Экземпляр условий гарантии можно получить у своего уполномоченного представителя компании Swagelok или на вашем веб-сайте Swagelok.

Swagelok, Ferrule-Pak, Goop, Hinging-Colletting, IGC, Kenmac, Micro-Fit, Nupro, Snoop, SWAK, VCO, VCR, Ultra-Torr, Whitey—TM Swagelok Company
Atlas—TM Asahi Glass Co., Ltd.
ASCO, El-O-Matic—TM Emerson
CSA—TM Canadian Standards Association
Dyneon, TFM—TM Dyneon
Elgiloy—TM Elgiloy Specialty Metals
FM—TM FM Global
Grafoil—TM GrafTech International Holdings, Inc.
Kalrez, Krytox—TM DuPont
MAC—TM MAC Valves, Inc.
PH 15-7 Mo, 17-7 PH—TM AK Steel Corp
picofast—TM Hans Turck KG
Rapid Tap—TM Relton Corporation
Raychem—TM Tyco Electronics Corp.
Simriz—TM Freudenberg-NOK
UL—Underwriters Laboratories, Inc.
Westlock—TM Westlock Controls Corporation
Xylan—TM Whitford
© 2017 Swagelok Company