

Клапаны сверхвысокой степени чистоты для напыления с точностью до атомного слоя



Клапаны для напыления с точностью до атомного слоя (ALD)

- Сверхвысокий циклический срок службы с высокой скоростью срабатывания
- C_v в диапазоне от 0,27 до 1,7
- Возможность работы с полным погружением при температуре до 200 °C (392 °F) с термостойкими приводами
- Вариант исполнения с электронным или оптическим датчиком положения привода
- Подходят для применения в сверхчистых системах с корпусом из нержавеющей стали 316L VIM-VAR
- Модульное торцевое соединение для монтажа на поверхность, торцевые соединения под приварку встык и VCR®

Содержание

Мембранные клапаны ALD3 и ALD6

Характеристики	591
Используемые материалы	592
Технические данные	592
Информация по размещению заказа и габариты	
Клапаны с двумя отверстиями	593
Модульные клапаны для монтажа на поверхность	594
Варианты исполнения и вспомогательные принадлежности.....	595
Многоходовые и угловые клапаны и клапанные моноблоки	601

Клапаны ALD20 для систем с высоким расходом

Характеристики	597
Используемые материалы	598
Технические данные.....	598
Информация по размещению заказа и габариты	599
Варианты исполнения и вспомогательные принадлежности (ALD3/6/20)	601
Многоходовые и угловые клапаны и клапанные моноблоки	601

Характеристики мембранных клапанов серий ALD3 и ALD6

- Нормально закрытые и нормально открытые пневматические приводы
- Коэффициенты расхода от 0,27 до 0,62 (стандартный диапазон); также предлагаются заказные коэффициенты расхода
- Прямые и угловые конфигурации с двумя отверстиями
- Многоканальные клапаны и клапанные блоки с двумя, тремя и четырьмя отверстиями
- Модульные клапаны с двумя и тремя отверстиями для монтажа на поверхность платформ толщиной 1,125 дюйма (только серия ALD3) и 1,5 дюйма
 - Конструкция с С-образным уплотнением (все клапаны)
 - Конструкция с М-образным уплотнением (только серия ALD3)
- Торцевые соединения VCR, VCR типа «Н» и под приварку встык размером 6, 10 и 12 мм; 1/4, 3/8 и 1/2 дюйма



Клапаны
цифровые,
мембранные

Мембрана

- Специальный сплав на основе кобальта (UNS R30003) обеспечивает прочность и коррозионную стойкость
- Оптимизированная конструкция для сверхвысокого циклического срока службы

Седло

- Конструкция с надежно зафиксированным седлом
- Высокоочищенный перфторалкоксо (PFA), полное фторирование
- Сверхвысокий циклический срок службы
- Широкий диапазон химической совместимости
- Отличная сопротивляемость вздутию и загрязнению
- Герметичность седла с высоким уровнем сохранности

Корпус

- Уплотнение корпуса обеспечивает сверхвысокий циклический срок службы
- Корпус из нержавеющей стали 316L VIM-VAR для сверхчистых систем
- Беспрепятственный путь прохождения потока
 - сокращает до минимума зоны скопления частиц
 - упрощает продувку
 - максимально повышает пропускную способность
- Дополнительные монтажные отверстия в корпусе для размещения нагревательных картриджей

Приводы

Стандартный

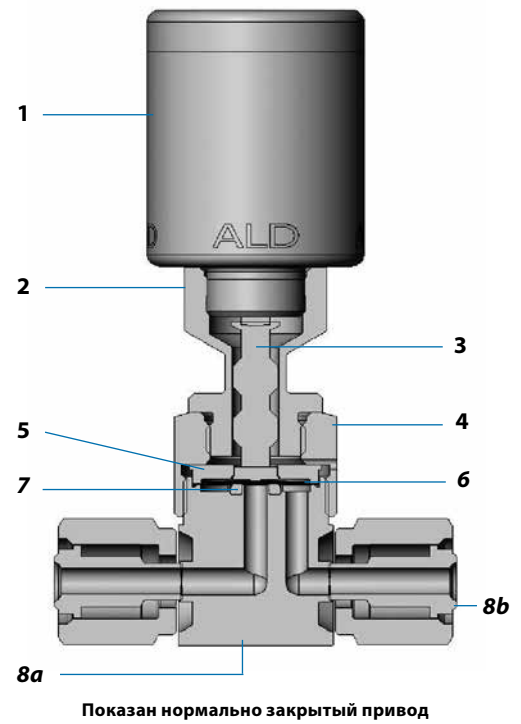
- Пневматический привод для высокоскоростного и воспроизводимого срабатывания
- Возможность открытия или закрытия клапана за время менее 5 мс.
- Механизм регулирования расхода заводской установки обеспечивает точный и согласованный коэффициент C_v на всех клапанах
- Дополнительный электронный датчик положения привода, установленный на заводе, определяет открытое положение клапанов с пневматическим приводом
- Дополнительный электромагнитный управляющий клапан для электронного управления высокоскоростным срабатыванием

Термостойкий

- Такая же производительность и варианты исполнения, как у стандартного привода, со следующими дополнительными функциями.
- Содержит термоизоляционную соединительную муфту для систем с повышенной температурой
 - Ограничивает теплообмен между корпусом и приводом
 - Обеспечивает более равномерную температуру корпуса клапана и сокращает число непрогретых мест
 - Значительно сокращает количество электроэнергии, требуемой для нагрева клапана
 - Продлевает срок службы привода в условиях нагревания корпуса

Используемые материалы (ALD3 и ALD6)

Деталь	Марка материала/ТУ Американского общества по испытанию материалов (ASTM)
1 Узел пневматического привода	—
Цилиндр, колпак	Алюминий
Поршни	Порошковая нерж. сталь серии 300 — нормально открытый; алюминий — нормально открытый и нормально закрытый
Основание	Порошковая нерж. сталь серии 300 — нормально открытый; отсутствует — нормально закрытый
Механизм регулирования расхода	Нерж. сталь 316 / A479
Уплотнительные кольца	Фторуглерод FKM
Пружины	S17700
Кнопка	Нерж. сталь 316 / A479
Вкладыш	Наполненный углеродом PTFE
2 Корпус термоизоляционной соединительной муфты (только термостойкая модель)	Нерж. сталь 316 / A479
3 Шток термоизоляционной соединительной муфты (только термостойкая модель)	S17400
4 Гайка крышки	Нерж. сталь 316 / A479
5 Крышка	S17400
6 Мембрана	Специальный сплав на основе кобальта (UNS R30003) / AMS 5876
7 Седло	Высокочистый перфторалоксид (PFA), тип II/D3307
8a Корпус	Нерж. сталь 316L VIM-VAR / SEMI F20 сверхвысокой степени чистоты ^①
8b Приваренные торцевые соединения VCR	Нерж. сталь 316L VAR / SEMI F20 высокой степени чистоты ^①
Смазка	На основе PTFE



Соприкасающиеся со средой детали выделены курсивом.

① Минимальное допустимое удлинение 20 %.

Технические условия на обработку (ALD3 и ALD6)

Более подробно обработка, контроль обработки и ее проверка рассматриваются в *Технических условиях компании Swagelok® по сверхчистой обработке (SC-01)*, MS-06-61.

Очистка	Сборка и упаковка	Шероховатость поверхности, соприкасающейся со средой (R_a)	Испытания
Сверхчистая очистка под постоянным контролем деионизированной водой в системе ультразвуковой очистки	Выполняется на рабочих участках класса 4 по ISO; клапаны упаковываются в двойные пакеты и герметично запаиваются в чистых комнатах.	Электрополировка и чистовая обработка до среднего показателя 0,13 мкм (5 микродюймов)	Нормально закрытый ALD3: Внутреннее испытание на утечку гелием с объемом утечки через седло, обшивку и все уплотнения 1×10^{-9} станд. см ³ /с. Нормально открытые ALD3 и ALD6 и нормально закрытый ALD6: Внутреннее испытание на утечку гелием с объемом утечки через седло 1×10^{-8} станд. см ³ /с и с объемом утечки через обшивку и все другие уплотнения 1×10^{-9} станд. см ³ /с.

Технические данные (ALD3 и ALD6)

Серии клапанов	Рабочее давление бары (фунты на кв. дюйм, ман.)		Номинальные параметры температуры °C (°F)			Коэффициент расхода (C_v) ^④	Условный проход мм (дюймы)	Внутренний объем ^⑤ см ³ (дюймы ³)		Пневматический привод ^⑤	
	Рабочее ^①	Давление разрыва	Стандартный привод	Термостойкий привод ^②	Краткосрочная термообработка			Корпус с соединением под приварку	С двумя отверстиями для монтажа на поверхность	Давление срабатывания, бары (фунты на кв. дюйм, ман.)	Воздухоизмещение, см ³ (дюймы ³)
Нормально закрытый привод											
ALD3	От вакуума до 10,0 (145)	> 220 (3200)	от 0 до 120 (От 32 до 248)	от 0 до 200 (От 32 до 392)	200 (392) (клапан открыт)	0,27	4,1 (0,16)	1,4 (0,086)	0,79 (0,048)	от 3,5 до 6,2 (От 50 до 90)	0,69 (0,042)
ALD6						0,62	5,8 (0,23)	4,3 (0,26)	1,4 (0,084)		1,2 (0,075)
Нормально открытый привод											
ALD3	От вакуума до 10,0 (145)	>220 (3200)	от 0 до 120 (От 32 до 248)	от 0 до 200 (От 32 до 392)	200 (392) (клапан открыт)	0,27	4,1 (0,16)	1,4 (0,086)	0,79 (0,048)	от 4,9 до 6,2 (От 70 до 90)	0,44 (0,027)
ALD6						0,62	5,8 (0,23)	4,3 (0,26)	1,4 (0,084)		0,75 (0,046)

① Рекомендуемое рабочее давление менее 2,4 бара (35 фунтов на кв. дюйм, ман.) для обеспечения оптимального срока службы.

② Температура привода ограничена 120 °C (248 °F); расчетная температура корпуса клапана составляет 200 °C (392 °F).

③ Максимальные значения рабочей температуры для изделий с электронным датчиком положения привода, управляющим электромагнитным клапаном или тем, и другим, приведены на стр. 595 и 596.

④ Предлагаются заказные коэффициенты расхода; за дополнительной информацией обращайтесь к своему уполномоченному представителю компании Swagelok.

⑤ Клапан серии ALD3 для монтажа на поверхность платформ толщиной 1,125 дюйма:

■ Внутренний объем корпуса с двумя отверстиями: 1,3 см³ (0,078 дюйма³).

■ Давление срабатывания: нормально закрытый, от 4,2 до 6,2 бара (от 60 до 90 фунтов на кв. дюйм, ман.); нормально открытый, от 4,9 до 6,2 бара (от 70 до 90 фунтов на кв. дюйм, ман.).

■ Воздухоизмещение: 0,49 см³ (0,03 дюйма³).

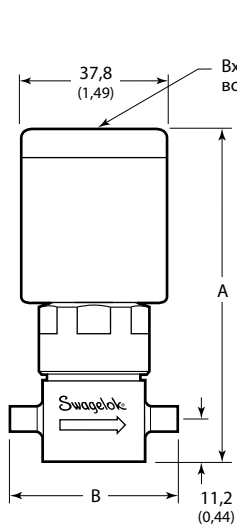
Информация по размещению заказа и габариты (ALD3 и ALD6)

Габариты в миллиметрах (дюймах) приводятся только для справки и могут изменяться.

Клапаны с двумя отверстиями

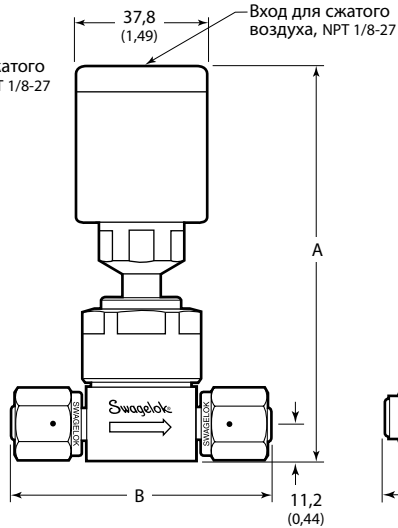
Для получения полного кода заказа добавьте **C**, чтобы заказать нормально закрытый привод, или **NO**, чтобы заказать нормально открытый привод.

Нормально закрытый стандартный привод



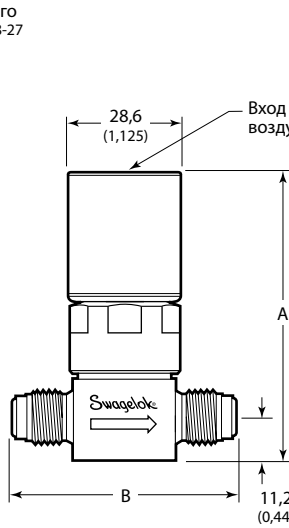
Торцевые соединения под приварку встык

Нормально закрытый термостойкий привод



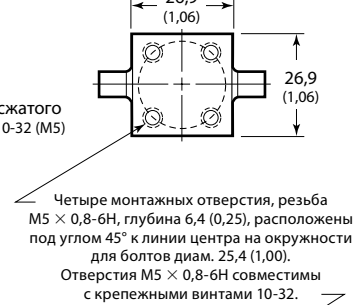
Торцевые соединения в виде фитинга VCR с внутренней резьбой

Нормально открытый стандартный привод

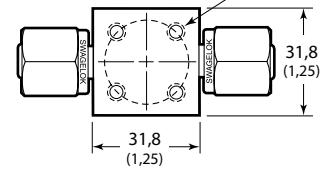


Торцевые соединения в виде неразъемного фитинга VCR с наружной резьбой

ALD3, вид снизу



ALD6, вид снизу



Торцевые соединения		Код заказа стандартного привода	Код заказа термостойкого привода	Габариты, мм (дюймы)		
				A		B
Вход/выход	Размер		Нормально закрытый	Нормально открытый		
Серия ALD3						
Фитинг с торцевым уплотнением VCR с внутренней резьбой	1/4 дюйма	6LVV-ALD3FR4-P-	6LVV-ALD3TFR4-P-	88,9 (3,50) (стандартный привод)	81,8 (3,22) (стандартный привод)	70,6 (2,78)
Неразъемный фитинг с торцевым уплотнением VCR с наружной резьбой	1/4 дюйма	6LVV-ALD3VR4-P-	6LVV-ALD3TVR4-P-			58,4 (2,30)
Вращающийся фитинг с торцевым уплотнением VCR с наружной резьбой	1/4 дюйма	6LVV-ALD3MR4-P-	6LVV-ALD3TMR4-P-			70,6 (2,78)
Соединение под приварку встык длиной 0,30 дюйма	1/4 x 0,035 дюйма	6LVV-ALD3BW4-P-	6LVV-ALD3TBW4-P-	114 (4,50) (термостойкий привод)	107 (4,22) (термостойкий привод)	44,2 (1,74)
Соединение под приварку встык длиной 0,26 дюйма	1/4 x 0,035 дюйма	6LVV-ALD3BW4S-P-	6LVV-ALD3TBW4S-P-			40,9 (1,61)
Соединение под приварку встык длиной 7,6 мм	6 x 1 мм	6LVV-ALD3BW6M-P-	6LVV-ALD3TBW6M-P-			44,2 (1,74)
Серия ALD6						
Фитинг с торцевым уплотнением VCR с внутренней резьбой	1/2 дюйма	6LVV-ALD6FR8-P-	6LVV-ALD6TFR8-P-	95,5 (3,76) (стандартный привод)	88,4 (3,48) (стандартный привод)	106 (4,16)
Фитинг с торцевым уплотнением VCR типа «Н» с внутренней резьбой	1/4 дюйма	6LVV-ALD6HFR4-P-	6LVV-ALD6THFR4-P-			70,6 (2,78)
Поворотный фитинг с торцевым уплотнением VCR типа «Н» с наружной резьбой / с внутренней резьбой	1/4 дюйма	6LVV-ALD6HFR4HMR4-P-	6LVV-ALD6THFR4HMR4-P-			75,2 (2,96)
Поворотный фитинг с торцевым уплотнением VCR с наружной резьбой	1/2 дюйма	6LVV-ALD6MR8-P-	6LVV-ALD6TMR8-P-			106 (4,16)
Вращающийся фитинг с торцевым уплотнением VCR типа «Н» с наружной резьбой	1/4 дюйма	6LVV-ALD6HMR4-P-	6LVV-ALD6THMR4-P-			75,2 (2,96)
Соединение под приварку встык длиной 0,50 дюйма	3/8 x 0,035 дюйма	6LVV-ALD6BW6-P-	6LVV-ALD6TBW6-P-			121 (4,76) (термостойкий привод)
	1/2 x 0,049 дюйма	6LVV-ALD6BW8-P-	6LVV-ALD6TBW8-P-			
Соединение под приварку встык длиной 12,7 мм	10 x 1 мм	6LVV-ALD6BW10M-P-	6LVV-ALD6TBW10M-P-			
	12 x 1 мм	6LVV-ALD6BW12M-P-	6LVV-ALD6TBW12M-P-			

Клапаны
цифровые,
мембранные

Информация по размещению заказа и габариты (ALD3 и ALD6)

Габариты в миллиметрах (дюймах) приводятся только для справки и могут изменяться.

Модульные клапаны для монтажа на поверхность

Стандартная и предназначенная для высокого расхода конструкция с С-образным уплотнением

Для получения полного кода заказа добавьте **С**, чтобы заказать нормально закрытый привод, или **NO**, чтобы заказать нормально открытый привод.

Конструкция с М-образным уплотнением

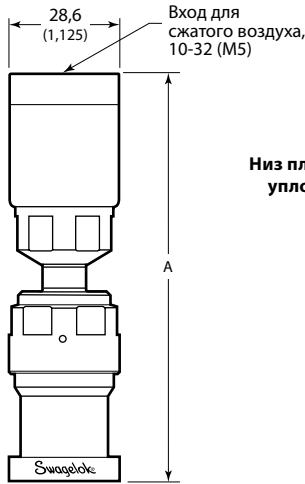
Вставьте **W** в код заказа серии ALD3, как показано ниже.

Примеры.

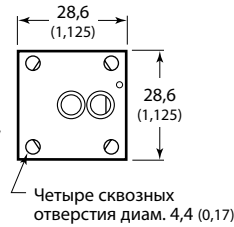
- 6LVV-MSM-ALD3E-W2-P-С для клапана с двумя отверстиями 1,125 дюйма со стандартным приводом
- 6LVV-MSM-ALD3T-W3-P-С для клапана с тремя отверстиями 1,5 дюйма с термостойким приводом

Клапаны
сильфонные,
мембранные

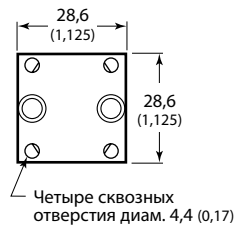
Нормально закрытый термостойкий привод, платформа 1,125 дюйма



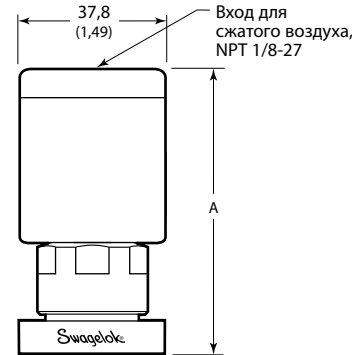
Низ платформы с С-образным уплотнением 1,125 дюйма



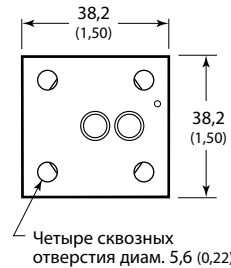
Низ платформы с М-образным уплотнением 1,125 дюйма



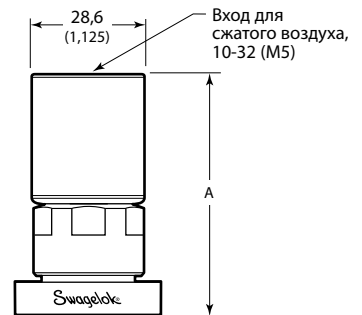
Нормально закрытый стандартный привод, платформа 1,5 дюйма



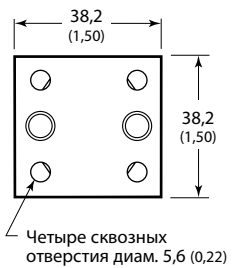
Низ платформы с С-образным уплотнением 1,5 дюйма



Нормально открытый стандартный привод, платформа 1,5 дюйма



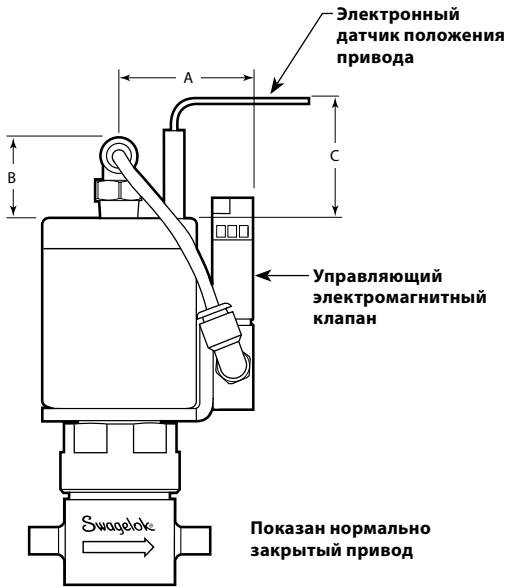
Низ платформы с М-образным уплотнением 1,5 дюйма



Платформа для монтажа на поверхность	Отверстия	Код заказа стандартного привода	Код заказа термостойкого привода	А, мм (дюймы)			
				Нормально закрытый		Нормально открытый	
				С-образное уплотнение	М-образное уплотнение	С-образное уплотнение	М-образное уплотнение
Серия ALD3							
1,125 дюйма	2	6LVV-MSM-ALD3E-2-P-	6LVV-MSM-ALD3ET-2-P-	86,4 (3,40) (стандартный)	86,4 (3,40) (стандартный)	87,6 (3,45) (стандартный)	87,6 (3,45) (стандартный)
	3	6LVV-MSM-ALD3E-3-P-	6LVV-MSM-ALD3ET-3-P-	112 (4,40) (термостойкий)	112 (4,40) (термостойкий)	113 (4,45) (термостойкий)	113 (4,45) (термостойкий)
1,5 дюйма	2	6LVV-MSM-ALD3-2-P-	6LVV-MSM-ALD3T-2-P-	76,7 (3,02) (стандартный)	94,0 (3,70) (стандартный)	69,6 (2,74) (стандартный)	86,9 (3,42) (стандартный)
	3	6LVV-MSM-ALD3-3-P-	6LVV-MSM-ALD3T-3-P-	102 (4,02) (термостойкий)	119 (4,70) (термостойкий)	95,0 (3,74) (термостойкий)	112 (4,42) (термостойкий)
Серия ALD6							
1,5 дюйма	2	6LVV-MSM-ALD6-HF2-P-	6LVV-MSM-ALD6T-HF2-P-	80,0 (3,15) (стандартный)	—	72,9 (2,87) (стандартный)	—
	3	6LVV-MSM-ALD6-HF3-P-	6LVV-MSM-ALD6T-HF3-P-	105 (4,15) (термостойкий)	—	98,3 (3,87) (термостойкий)	—

Варианты исполнения и вспомогательные принадлежности (ALD3 и ALD6)

Предлагаются клапаны с электронными датчиками положения привода (справа), узлами управляющего электромагнитного клапана, стр. 596, отверстиями для нагревательного картриджа, стр. 596, и оптическими датчиками положения, стр. 601.



Габариты

Привод	Габариты, мм (дюймы)		
	A	B	C
Нормально закрытый	33,5 (1,32)	17,8 (0,70)	30,0 (1,18)
Нормально открытый	29,0 (1,14)	16,0 (0,63)	

Информация по размещению заказа

Чтобы заказать одну опцию, добавьте обозначение к коду заказа клапана. Чтобы заказать две опции или более, добавьте обозначения в указанной ниже последовательности.

6LVV – ALD3BW4-P-C



Примеры:

6LVV-ALD3BW4-P-CH для клапана с отверстиями для нагревательного картриджа

6LVV-ALD3BW4-P-CS для клапана с электронным датчиком положения привода с электрическим разъемом в виде коротких выводов

6LVV-ALD3BW4-P-CSLH для клапана с электронным датчиком положения привода с длинным кабелем с электрическим разъемом в виде гибких выводов и отверстиями для нагревательного картриджа

6LVV-A3T1V333P-AAV для клапанного блока с узлом управляющего электромагнитного клапана на клапане 2

6LVV-A31V333P-ASVASV для клапанного блока с электронным датчиком положения привода с электрическим разъемом в виде коротких выводов и узлом управляющего электромагнитного клапана на обоих клапанах

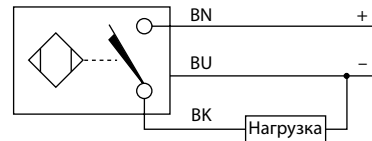
Электронные датчики положения привода

Передают сигнал на электрическое устройство, указывающее открытое положение клапанов с пневматическим приводом. Датчики и электрические разъемы, описанные ниже, являются изделиями сторонних производителей.

Технические данные датчиков

Выход	3-провод. В (пост. ток) — транзистор (с отдачей тока)
Выходная функция	Нормально разомкнутый
Напряжение	От 10 до 30 В (пост. ток) с защитой от смены полярности — импульсный SCP
Рабочая температура	От -23 до 70 °C (от -10 до 158 °F)

Схема электрических соединений



Электронные датчики положения привода заводской сборки

Датчики положения с установкой в заводских условиях настроены на оптимальную работу и запечатаны пастой для контроля вскрытия, которая обеспечивает визуальное свидетельство демонтажа или регулировки.

Чтобы заказать электронный датчик положения привода, установленный на клапан в заводских условиях, добавьте обозначение к коду заказа клапана.

Примеры:

6LVV-ALD3BW4-P-CS

6LVV-MSM-ALD6-HF2-P-CSL

Примечание. Оптические датчики для ALD3 и ALD6 представлены на стр. 601.

Электрический разъем датчика	Обозначение
Короткие выводы ^①	S
Длинный кабель с гибкими выводами	SL

^① Предлагается соответствующий вставной прямой 3-провод. разъем M8 пост. тока.

Код заказа: MS-CS-BALF-1

Варианты исполнения и вспомогательные принадлежности (ALD3 и ALD6)

Узлы управляющего электромагнитного клапана

Быстродействующий управляющий электромагнитный клапан высокого расхода повышает скорость срабатывания клапана серии ALD.

- Содержит трубки, разъемы и поворотный монтажный кронштейн для универсальности монтажа.
- Размеры узла приведены на рисунке на стр. 595.
- Технические данные представлены в таблице ниже. Для получения дополнительной технической информации см. код детали клапана MAC® 34C-ABA-GDFC-1KT.



Отверстия для нагревательного картриджа

Клапаны предлагаются с отверстиями в корпусе для нагревательных картриджей.

- Размер отверстий: сквозные отверстия 1/8 дюйма для корпусов с двумя, тремя отверстиями и угловой конфигурацией; отверстия 1/8 дюйма глубиной 1 дюйм для моноблочных корпусов.
- В корпусах с двумя отверстиями и моноблочных корпусах имеются два отверстия для картриджа, в корпусах с тремя отверстиями и угловой конфигурацией — одно отверстие. За дополнительной информацией обращайтесь к уполномоченному представителю компании Swagelok.



Технические данные управляющего электромагнитного клапана

Деталь	Клапан MAC 34C-ABA
Управляющий электромагнитный клапан	24 В, 4 Вт
	Номинальная температура: не более 122 °F (50 °C) при непрерывной эксплуатации
	Отверстия: резьба M5 × 0,8-6Н, совместимы с винтами 10-32
Соединяемый нажатием фитинг	Материал: латунь С3604, нерж. сталь 304, полибутилентерефталат (PBT), полипропилен (PP), полиоксиметилен (POM), нитрильный каучук (NBR) (Buna N)
Трубка	Материал: полиуретан
Кронштейн	Материал: нерж. сталь 316
Уплотнительное кольцо	Материал: фторуглерод FKM
Шайба	Материал: нейлон

Управляющие электромагнитные клапаны заводской сборки

Чтобы заказать управляющий электромагнитный клапан заводской сборки, добавьте **V** к коду заказа.

Примеры: 6LVV-ALD3BW4-P-CV
6LVV-MSM-ALD6-2-P-CV

В модульных системах для монтажа на поверхность управляющий электромагнитный клапан может задевать соседние компоненты.

Управляющие электромагнитные клапаны для монтажа на месте

Код заказа только для компонента управляющего электромагнитного клапана:

MS-PVK-ALD-MAC34CA

Информация по размещению заказа

Чтобы заказать клапан с отверстиями для нагревательного картриджа, добавьте «**H**» к коду заказа.

Примеры: 6LVV-ALD3BW4-P-CH
6LVV-MSM-ALD6-2-P-CH

Характеристики клапанов ALD20

- Нормально закрытый пневматический привод
- Коэффициенты расхода от 1,2 до 1,7 (стандартный диапазон); также предлагаются заказные коэффициенты расхода
- Прямые и угловые конфигурации с двумя отверстиями
- Многоканальные клапаны с двумя, тремя и четырьмя отверстиями
- Платформы 1,5 дюйма с конструкцией с С-образным уплотнением
- Торцевые соединения 1/2 дюйма под приварку встык и VCR
- Ожидающая патента конструкция



Клапаны
сильфонные,
мембранные

Седло

- Конструкция с надежно зафиксированным седлом
- Высокоочищенный перфторалкокси (PFA), полное фторирование
- Сверхвысокий циклический срок службы
- Широкий диапазон химической совместимости
- Отличная сопротивляемость вздутию и загрязнению
- Герметичность седла с высоким уровнем сохранности

Корпус

- Корпус из нержавеющей стали 316L VIM-VAR для сверхчистых систем
- Предлагается вариант исполнения из сплава 22 с повышенной коррозионной стойкостью

Сильфон

- Высокая степень полировки ($R_a = 5$ микродюймов) сильфонных уплотнений для систем сверхвысокой чистоты
- Материал изготовления — сплав 22 для повышенной коррозионной стойкости
- Оптимизированная конструкция для сверхвысокого циклического срока службы

Приводы

Термостойкие

- Пневматический привод для высокоскоростного и воспроизводимого срабатывания
- Полное погружение при расчетной температуре
- Возможность открытия или закрытия клапана за время менее 10 мс
- Механизм регулирования расхода заводской настройки обеспечивает точный и согласованный коэффициент C_v для всех клапанов

Клапан ALD20 для систем с высоким расходом

Характеристики

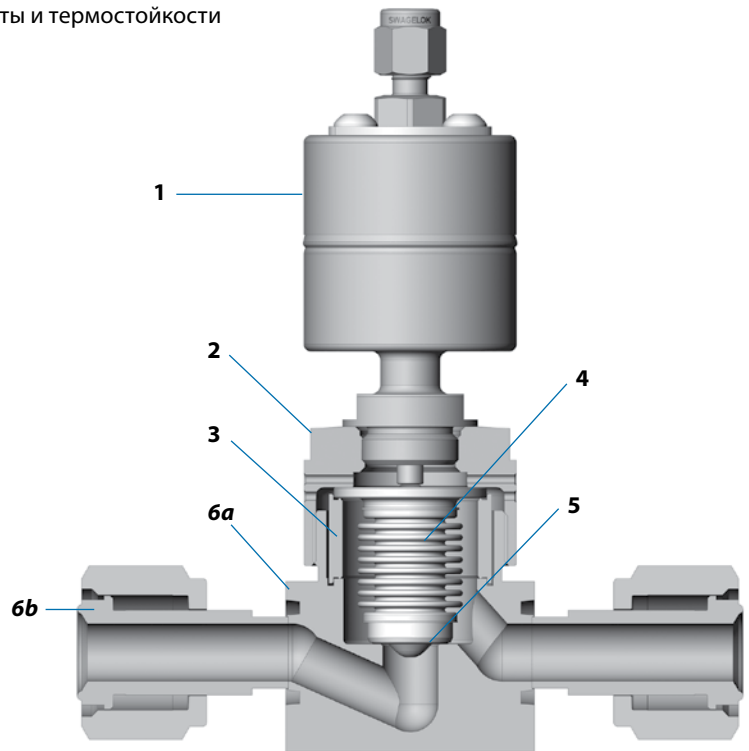
- Высокий расход (C_v до 1,7) и компактное исполнение
- Клапан и привод выдерживают полное погружение при высокой температуре
- Возможно изменение схемы движения потока для оптимизации систем
- Высокая степень полировки ($R_a = 5$ микродюймов) сильфонных уплотнений для систем сверхвысокой чистоты
- Седло из перфторалкокси (PFA) для более высокой чистоты и термостойкости

Используемые материалы (ALD20)

Деталь	Марка материала / стандарт по ASTM
1 Узел пневматического привода	Нерж. сталь 316 / A479
Смазка	На основе PTFE
2 Гайка крышки	Нерж. сталь 316 / A479
3 Разделительное кольцо	Сплав 22 / B574
4 Узел сильфона с полировкой	Сплав 22 / B575
5 Седло	Высокоочищенный перфторалкокси (PFA), тип II / D3307
6a Корпус	Нерж. сталь 316L VIM-VAR / SEMI F20 сверхвысокой степени чистоты ^①
	Сплав 22 / B574
6b Сварные торцевые соединения VCR	Нерж. сталь 316L VAR / SEMI F20 сверхвысокой степени чистоты ^①
	Гайка VCR из нерж. стали 316 / A479
	Сплав 22 / B574 Гайка VCR из нерж. стали 316 / A479

Соприкасающиеся со средней детали выделены курсивом.

① Минимальное допустимое удлинение 20 %.



Технические условия на обработку (ALD20)

Сведения о процессах обработки, их контроле и проверке см. в документе *Технические условия компании Swagelok по сверхчистой обработке (SC-01)*, MS-06-61. (Информацию о варианте исполнения из сплава 22 см. в разделах «Очистка», «Монтаж» и «Упаковка» в документе MS-06-61.)

Очистка	Монтаж и упаковка	Шероховатость поверхности, соприкасающейся со средой (R_a)	Испытания
Сверхчистая очистка под постоянным контролем деионизированной водой в системе ультразвуковой очистки	Выполняется на рабочих участках класса 4 по ISO; клапаны упаковываются в двойные пакеты и герметично запаиваются в чистых комнатах.	Электрополировка и чистовая обработка нерж. стали 316L VIM-VAR до среднего показателя 5 микродюймов (0,13 мкм) Чистовая обработка сплава 22 до среднего показателя 5 микродюймов (0,13 мкм)	<i>Внутреннее испытание на утечку гелием:</i> внутреннее испытание на утечку гелием нормально закрытых клапанов ALD20 с объемом утечки через обшивку и все наружные уплотнения 1×10^{-9} станд. см ³ /с.
			<i>Внутреннее испытание на утечку гелием:</i> внутреннее испытание на утечку гелием нормально закрытых клапанов ALD20 с объемом утечки через седло 1×10^{-7} станд. см ³ /с.
			Внутреннее уплотнение седла может деформироваться в течение жизненного цикла клапана, за дополнительной информацией обращайтесь в техническую службу Swagelok.

Технические данные (ALD20)

Тип корпуса	Рабочее давление, бары (фунты на кв. дюйм, ман.)		Номинальные значения температуры, °C (°F)	Коэффициент расхода (C_v)	Условный проход, мм (дюймы)	Внутренний объем, см ³ (дюймы ³)	Пневматический привод	
	Рабочее	Разрыв					Давление срабатывания, бары (фунты на кв. дюйм, ман.)	Воздухоизмещение, см ³ (дюймы ³)
Нормально закрытый привод								
1/2 дюйма с отверстием	От вакуума до 1,4 (20)	> 220 (3200)	От 10 до 200 (от 50 до 392)	1,7	9,1 (0,36)	12,3 (0,75) Соединение под приварку встык	От 4,9 до 6,2 (от 70 до 90)	1,6 (0,10)
MSM, высокий расход, C-образное уплотнение				1,2	7,2 (0,29)	8,1 (0,50) 2 отверстия		

Информация по размещению заказа и габариты (ALD20)

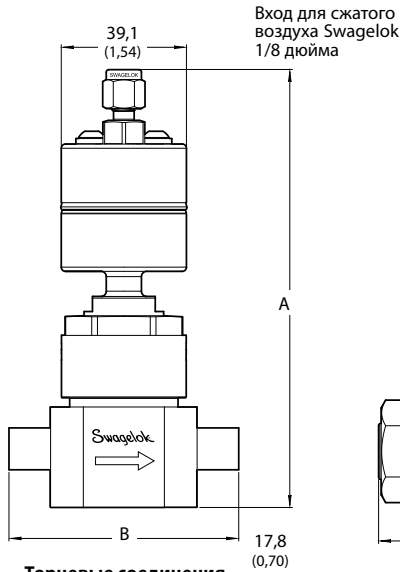
Габариты в миллиметрах (дюймах) приводятся только для справки и могут изменяться.

Чтобы заказать, добавьте обозначение материала корпуса к основному коду заказа клапана ALD20.

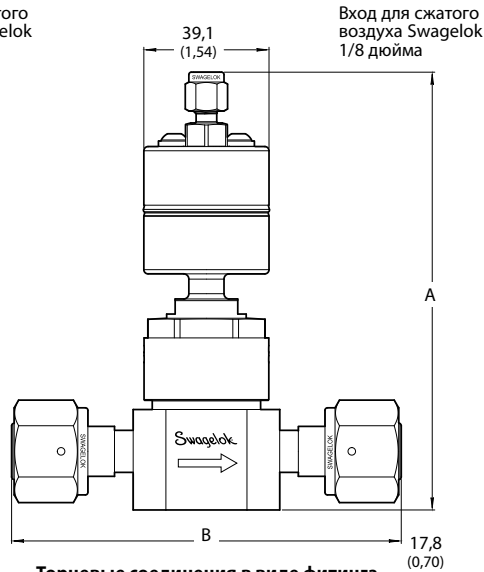
Материал	Обозначение
Нерж. сталь 316L VIM-VAR	6LVV
Сплав 22	HC22

Пример: 6LVV-ALD20FR8-P-C

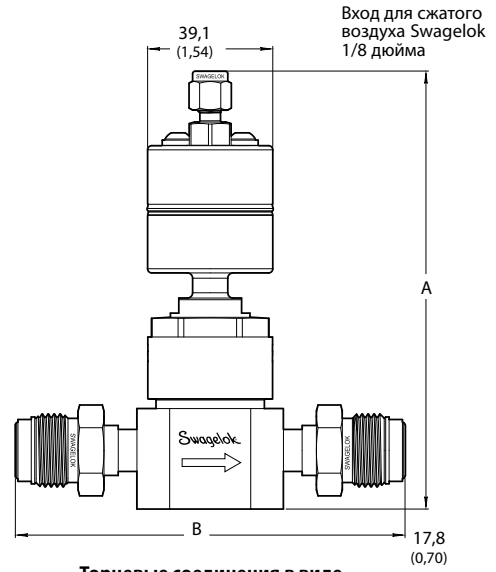
Клапаны с двумя отверстиями



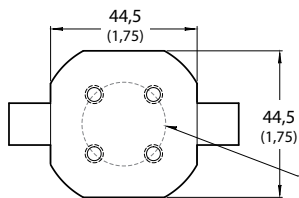
Торцевые соединения под приварку встык



Торцевые соединения в виде фитинга VCR с внутренней резьбой



Торцевые соединения в виде поворотного фитинга VCR с наружной резьбой



Нижняя часть с двумя отверстиями

Четыре монтажных отверстия, резьба M5 × 0,8-6H, глубина 6,4 (0,25), расположены под углом 45° к линии центра на окружности для болтов диам. 25,4 (1,00).
Отверстия M5 × 0,8-6H совместимы с крепежными винтами 10-32.

Клапаны
цифровые,
мембранные

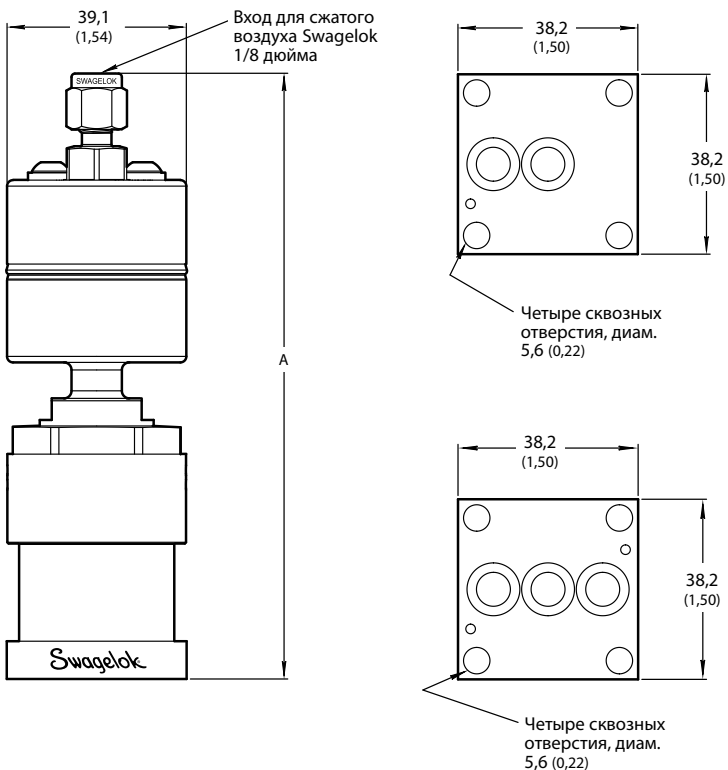
Торцевые соединения		Код заказа	Габариты, мм (дюймы)	
Вход / выход	Размер		A	B
Фитинг VCR с внутренней резьбой	1/2 дюйма	-ALD20FR8-P-C	133 (5,23)	118 (4,65)
Поворотный фитинг VCR с наружной резьбой	1/2 дюйма	-ALD20MR8-P-C		
Фитинг VCR с внутренней резьбой / поворотный фитинг VCR с наружной резьбой	1/2 дюйма	-ALD20FR8MR8-P-C		
Соединение под приварку встык длиной 0,50 дюйма	1/2 × 0,049 дюйма	-ALD20BW8-P-C		69,7 (2,74)
Соединение под приварку встык длиной 0,50 дюйма / фитинг VCR с внутренней резьбой	1/2 × 0,049 дюйма / 1/2 дюйма	-ALD20BW8FR8-P-C		94,0 (3,70)

Информация по размещению заказа и габариты (ALD20)

Габариты в миллиметрах (дюймах) приводятся только для справки и могут изменяться.

Модульные клапаны для монтажа на поверхность

Конструкция с С-образным уплотнением для высокого расхода



Отверстия	Код заказа	А, мм (дюймы)
2	-MSM-ALD20-HF2-P-C	128 (5,05)
3	-MSM-ALD20-HF3-P-C	

Клапаны
сифонные,
мембранные

Варианты исполнения и вспомогательные принадлежности (ALD3, ALD6, ALD20)

Оптические датчики положения

Характеристики

- Короткое время реагирования
- Совместимость с высокой температурой
- Невосприимчивы к радиочастотному (РЧ) шуму
- Перенос с одного клапана на другой без потери заводских регулировок

Комплекты оптических датчиков

Оптические датчики определяют открытое положение нормально закрытых пневматических клапанов. Комплекты оптических датчиков содержат оборудование, необходимое для монтажа датчика на совместимый клапан и подсоединения его к усилителю.

Комплекты оптических датчиков имеют заводскую регулировку на корректную глубину и проверяются на работоспособность.

Технические данные комплекта датчиков

Волоконный блок	FU-87
Номинальная температура	от -60 до 180 °C (от -76 до 356 °F)
Макс. температура окружающей среды	150 °C (302 °F)
Длина волокна ^①	2 м (6,56 фута)

① В каждом комплекте оптических датчиков есть одноразовый инструмент для обрезки волокна

Информация по размещению заказа

Код заказа комплекта оптических датчиков:

MS-SOK-ALD-FU87

Чтобы заказать комплект оптических датчиков с усилителем, добавьте к коду заказа **-AMP**.

MS-SOK-ALD-FU87-AMP

Клапаны ALD3 и ALD6, совместимые с оптическими датчиками*

Совместимые с оптическими датчиками клапаны допускают легкий монтаж комплекта оптического датчика на привод. Модификации стандартных клапанов ALD включают следующие:

- мишень датчика включена в привод;
- высота привода больше на 2,9 мм (0,115 дюйма);
- вход для сжатого воздуха с резьбой NPT 1/8-27 заменен на соединение 10-32 (M5).

Информация по размещению заказа (ALD3 и ALD6)*

Чтобы заказать клапан, совместимый с оптическим датчиком, добавьте к коду заказа **SO**.

Пример: 6LVV-ALD3BW4-P-LI-CSO

Примечание. Оптические датчики монтируются только на нормально закрытые клапаны. LI означает «без индикатора», поскольку комплекты датчиков продаются отдельно для сборки на месте.

* Все клапаны **ALD20** совместимы с оптическими датчиками. Для них не требуется указывать в заказе специальную информацию.

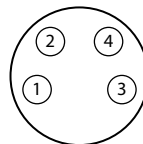
Внимание! Запрещается использовать детали изделий вместе с деталями других производителей, а также заменять их деталями других производителей.

Усилители оптических датчиков

Усилители оптических датчиков работают вместе с комплектом оптического датчика и совместимым клапаном, обеспечивая передачу сигнала на электрическое устройство. Этот сигнал указывает на открытое положение клапанов с пневматическим приводом.

Технические данные усилителя

Усилитель	FS-N11CP
Выход	PNP, разъем M8
Номинальная температура	от -20 до 55 °C (от -4 до 131 °F)
Требования по электропитанию	12-24 В пост. тока ± колебание 10 % (P-P) 10 % и менее



Расположение контактов разъема M8

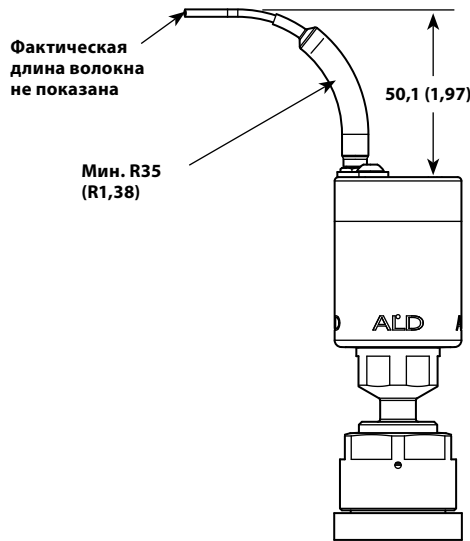
1	Питание (12-24 В пост. тока)
2	Вход
3	Земля (0 В)
4	Цифровой выход

Усилители с заводским программированием

Усилители с заводским программированием отрегулированы на оптимальную производительность с совместимыми клапанами и комплектами оптических датчиков Swagelok. Все усилители с заводским программированием проверяются на работоспособность.

Код заказа усилителя оптического датчика:

MS-SOK-ALD-AMP-M8



Многоходовые и угловые клапаны и клапанные моноблоки

Клапаны серии ALD предлагаются в многоходовой и угловой конфигурациях и в виде клапанных моноблоков; см. каталог *Многоходовые и угловые клапаны и клапанные моноблоки с сильфонным и мембранным уплотнением, MS-02-442.*

Введение

Начиная с 1947 г. компания Swagelok проектирует, разрабатывает и производит высококачественные изделия для трубопроводных систем общего назначения и специализированных трубопроводных систем, отвечая растущим потребностям мировых отраслей промышленности. Наша цель — понимание потребностей наших заказчиков, поиск своевременных решений и обеспечение дополнительной выгоды благодаря нашим изделиям и услугам.

Мы с удовольствием представляем это издание *Каталога изделий Swagelok* в простом и удобном для использования книжном формате, который объединяет более 100 отдельных каталогов изделий, технические бюллетени и справочные документы. Каждый каталог содержит наиболее актуальные данные на момент его выпуска в печать. Номера редакции указаны на последних страницах. Издание сменится последующими редакциями и будет опубликовано на веб-сайте Swagelok и в электронном инструменте «Техническая справочная документация» (electronic Desktop Technical Reference, eDTR).

Если вам нужна дополнительная информация, посетите веб-сайт Swagelok или обратитесь к представителю центра продаж и сервисного обслуживания компании Swagelok в вашем регионе.

Информация о гарантии

На изделия Swagelok предоставляется ограниченная гарантия компании Swagelok на весь срок службы. Чтобы получить экземпляр условий гарантии, посетите веб-сайт www.swagelok.ru или обратитесь к своему уполномоченному представителю компании Swagelok.

Подбор изделий с учетом требований безопасности
При выборе изделия следует принимать во внимание всю систему в целом, чтобы обеспечить ее безопасную и бесперебойную работу. Соблюдение назначения устройств, совместимости материалов, надлежащих рабочих параметров, правильный монтаж, эксплуатация и обслуживание являются обязанностями проектировщика системы и пользователя.

Внимание! Запрещается использовать детали изделий вместе с деталями других производителей, а также заменять их деталями других производителей.

Не все перечисленные ниже товарные знаки относятся к данному каталогу.
Swagelok, Ferrule-Pak, Goop, Hinging-Collecting, IGC, Kenmac, Micro-Fit, Nupro, Snoop, Sno-Trik, SWAK, VCO, VCR, Ultra-Torr, Whitey—TM Swagelok Company
15-7 PH—TM AK Steel Corp.
AccuTrak, Beacon, Westlock—TM Tyco International Services
Atlas—TM Asahi Glass Co., Ltd.
ASCO, El-O-Matic—TM Emerson
AutoCAD—TM Autodesk, Inc.
CSA—TM Canadian Standards Association
Crastin, DuPont, Kalrez, Krytox, Teflon, Viton—TM E.I. duPont Nemours and Company
DeviceNet—TM ODVA
Dyneon, Elgiloy, TFM—TM Dyneon
Elgiloy—TM Elgiloy Specialty Metals
FM—TM FM Global
Grafoil—TM GraffTech International Holdings, Inc.
Honeywell, MICRO SWITCH—TM Honeywell
MAC—TM MAC Valves
Microsoft, Windows—TM Microsoft Corp.
NACE—TM NACE International
PH 15-7 Mo, 17-7 PH—TM AK Steel Corp
picofast—Hans Turck KG
Pillar—TM Nippon Pillar Packing Company, Ltd.
Raychem—TM Tyco Electronics Corp.
Sandvik, SAF 2507—TM Sandvik AB
Simriz—TM Freudenberg-NOK
SolidWorks—TM SolidWorks Corporation
UL—Underwriters Laboratories Inc.
Xylan—TM Whitford Corporation
© Swagelok Company, 2019 г.