

## Шаровые краны



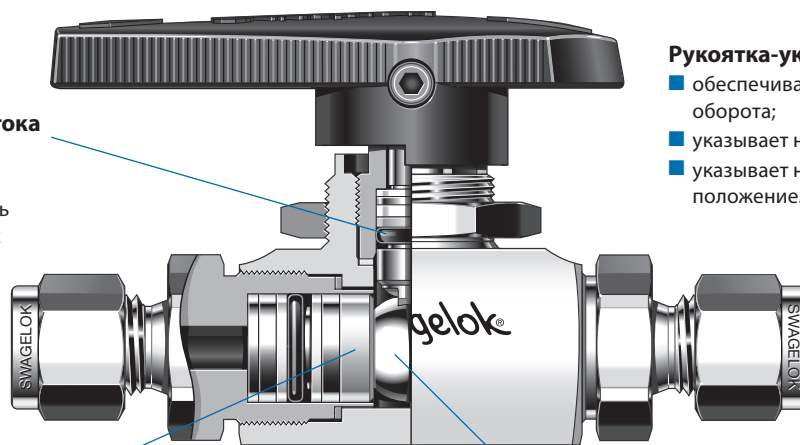
### Серия SK

- Рабочее давление до 413 бар (6 000 фунтов на кв. дюйм, ман.).
- Температура от  $-40$  до  $150$  °C (от  $-40$  до  $302$  °F).
- Высокая пропускная способность и компактная конструкция.
- Торцевые соединения от 6 до 8 мм и от 1/4 до 3/8 дюйма.
- Конструкция из нержавеющей стали 316.

## Характеристики

### Кольцевое уплотнение штока

- не требует регулировки уплотнения;
- обеспечивает герметичность уплотнения по отношению к атмосфере.



### Подпружиненные седла из полиэфирэфиркетона (PEEK)

- обеспечивают химическую совместимость;
- обеспечивают надежную герметичность в системах как низкого, так и высокого давления.

### Рукоятка-указатель

- обеспечивает срабатывание на четверть оборота;
- указывает направление потока;
- указывает на открытое или закрытое положение.

Плавающий шар из нержавеющей стали уменьшает износ и продлевает срок службы.

Шаровые краны Swagelok® серии SK обеспечивают срабатывание при повороте на четверть оборота с малым крутящим моментом и имеют компактную конструкцию, обеспечивающую надежное отсечение под давлением до 413 бар (6 000 фунтов на кв. дюйм, ман.). К числу других особенностей относятся:

- коэффициенты расхода ( $C_v$ ) от 0,9 до 1,4;
- торцевые соединения в виде промеряемых трубных обжимных фитингов Swagelok, с трубной резьбой NPT и ISO и соединения Swagelok с уплотнением VCO® с наружной резьбой;
- стандартное крепление на панель;
- двунаправленный поток;
- возможность ремонта на месте с помощью комплекта уплотнения.

## Испытания

Каждый кран Swagelok серии SK испытывается азотом в заводских условиях в обоих направлениях под давлением 69 бар (1 000 фунтов на кв. дюйм, ман.). Максимально допустимый объем утечки через седло составляет 0,1 станд. см<sup>3</sup>/мин. Корпуса проверяются на отсутствие обнаруживаемой утечки с помощью жидкого течеискателя.

## Низкий уровень вредных выбросов

Испытания шаровых кранов на четверть оборота на наличие вредных выбросов в атмосферу по стандарту API 641 Американского института нефти. Испытания проводятся в сторонней лаборатории и подтверждают, что утечки метана из крана не превышают 100 млн<sup>-1</sup>. В сертификатах, указано, что кран сертифицирован для работы с низким уровнем утечек. Данные документы распространяются на краны со стандартными уплотнительными кольцами из фторуглерода FKM. За дополнительной информацией обратитесь к своему уполномоченному представителю компании Swagelok.

## Важная информация о шаровых кранах Swagelok

- ⚠ Шаровые краны Swagelok предназначены для работы в полностью открытом или в полностью закрытом положении.
- ⚠ Краны, которые не открывались или не закрывались в течение определенного периода времени, могут потребовать большего усилия при первом приведении в действие.

## Номинальные параметры давления/температуры

Предлагаются краны серии SK для работы при низких температурах. См. стр. 4.

Температура °C (°F)	Рабочее давление бары (фунты на кв. дюйм, ман.)
От -17 (0) до 121 (250)	413 (6000)
150 (302)	206 (3000)

Более подробная информация по номинальным параметрам давления для кранов с торцевыми соединениями в виде трубных обжимных фитингов представлена в Справочнике по трубкам компании Swagelok [MS-01-107](#). Номинальные параметры давления кранов с торцевыми соединениями в виде фитингов VCO определяются по параметрам соответствующего фитинга; см. каталог Swagelok Фитинги с торцевым кольцевым уплотнением VCO [MS-01-28](#).

## Очистка и упаковка

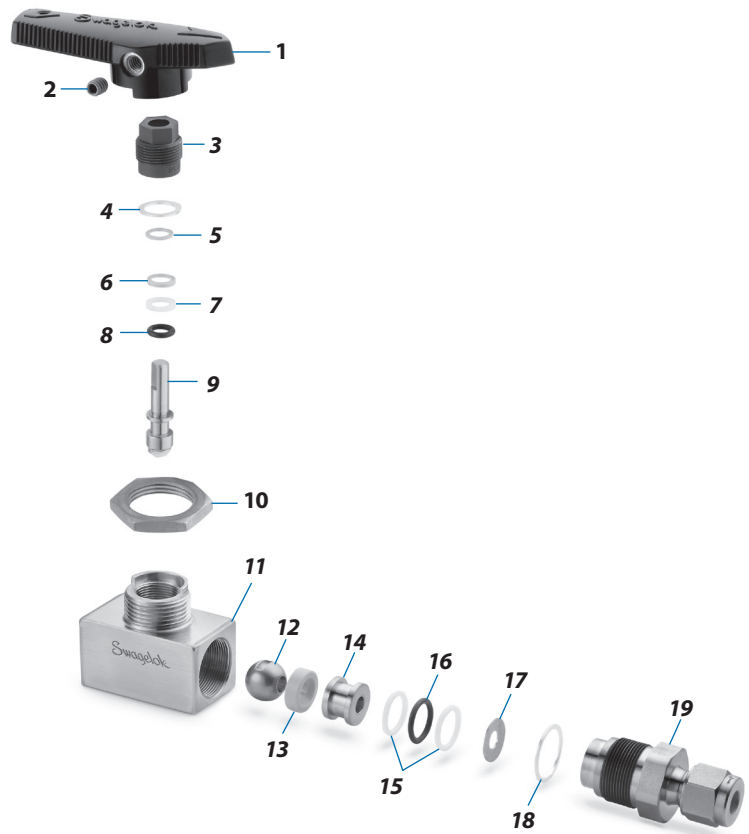
Все шаровые краны Swagelok серии SK проходят очистку и упаковываются в соответствии со *Стандартной инструкцией компании Swagelok по очистке и упаковке (SC-10)*, [MS-06-62](#).

Дополнительно предлагается специальная очистка и упаковка в соответствии со *Специальной инструкцией компании Swagelok по очистке и упаковке (SC-11)*, [MS-06-63](#), обеспечивающая соблюдение требований к чистоте изделий, предусмотренных стандартом ASTM G93, уровень C. См. раздел **Варианты исполнения, обеспечивающие соответствие технологическим требованиям**, стр. 5.

## Используемые материалы

Деталь	Марка материала/ТУ Американского общества по испытанию материалов (ASTM)
1 Рукоятка	Нейлон с вставкой из порошковой нерж. стали серии 300
2 Стопорный винт	Нерж. сталь S17400 / A564
3 Прижимной болт уплотнения	Нерж. сталь 316 / A479
4 Прокладка прижимного болта уплотнения	Посеребренная нерж. сталь 316 / A240
5 Упорная шайба штока	Полиэфирэфиркетон (PEEK)
6 Опорное кольцо с фаской	Полиэфирэфиркетон (PEEK)
7 Опорное кольцо штока	PTFE / D1710
8 Уплотнительное кольцо штока	Низкотемпературный фторуглерод FKM
9 Шток	Нерж. сталь 316 / A479
10 Гайка для крепления на панель	Порошковая нерж. сталь серии 300 / V783
11 Корпус	Нерж. сталь 316 / A479
12 Шар	Нерж. сталь 316 / A276
13 Седла (2)	Полиэфирэфиркетон (PEEK)
14 Втулка седла (2)	Нерж. сталь 316 / A479
15 Опорные кольца седел (4)	PTFE / D1710
16 Уплотнительное кольцо седла (2)	Низкотемпературный фторуглерод FKM
17 Пружины седел (2)	Нерж. сталь 316 / A240 или A666
18 Прокладка торцевого болта (2)	Посеребренная нерж. сталь 316 / A240
19 Торцевой болт (2)	Нерж. сталь 316 / A479
Смазка, соприкасающаяся со средой	На основе PTFE
Смазка, не соприкасающаяся со средой	Дисульфид молибдена со связующим покрытием на углеводородной основе

Соприкасающиеся со средой детали выделены курсивом.



## Информация по размещению заказа и габариты

Выберите код заказа.

Габариты в миллиметрах (дюймах) приводятся только для справки и могут изменяться.

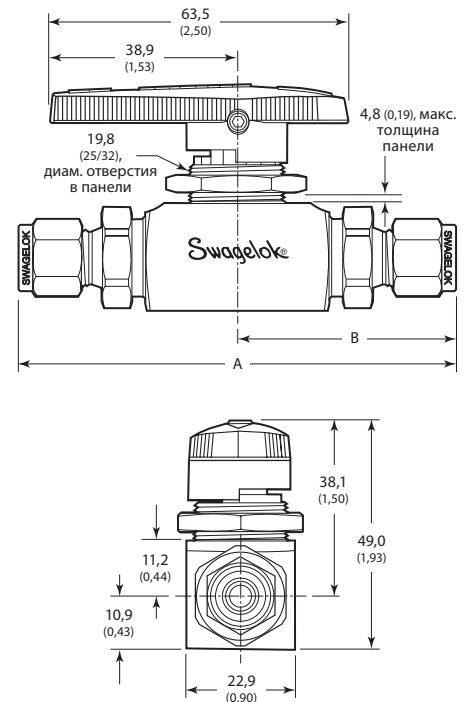
Торцевые соединения <sup>①</sup>		Код заказа	C <sub>v</sub>	Габариты, мм (дюймы)		
Тип	Размер			Условный проход	A	B
Трубный обжимной фитинг Swagelok	1/4 дюйма	SS-4SKPS4	1,3	4,8 (0,188)	91,4 (3,60)	45,7 (1,80)
	3/8 дюйма	SS-4SKPS6	1,4		94,7 (3,73)	47,2 (1,86)
	6 мм	SS-4SKPS6MM	1,3		91,4 (3,60)	45,7 (1,80)
	8 мм	SS-4SKPS8MM	1,3		93,5 (3,68)	46,7 (1,84)
Внутренняя резьба NPT	1/4 дюйма	SS-4SKPF4	1,2	4,8 (0,188)	73,9 (2,91)	37,1 (1,46)
Внутренняя резьба ISO <sup>②</sup>	1/4 дюйма	SS-4SKPF4RT	1,2		73,9 (2,91)	37,1 (1,46)
Наружная резьба NPT	1/4 дюйма	SS-4SKPM4	1,1		82,0 (3,23)	41,1 (1,62)
Фитинг VCO с наружной резьбой <sup>③</sup>	1/4 дюйма	SS-4SKPVCO4	0,9		80,0 (3,15)	40,1 (1,58)

Указанные габариты соответствуют затяжке гаек на трубных обжимных фитингах Swagelok вручную.

① Краны серии SK можно заказать с двумя различными торцевыми соединениями. Чтобы получить информацию по размещению заказа, обратитесь к своему уполномоченному представителю компании Swagelok.

② См. ТУ ISO 7/1, BS EN 10226-1, DIN-2999 и JIS B0203.

③ Фитинги VCO на кранах стандартной комплектации включают уплотнительные кольца из низкотемпературного фторуглерода FKM.



## Варианты исполнения рукояток

### Рукоятки заводской сборки

#### Рукоятка-указатель из нейлона

Стандартно краны комплектуются рукояткой черного цвета. Чтобы заказать рукоятку другого цвета, добавьте обозначение цвета к коду заказа крана.

Пример: SS-4SKPS4-BL

Цвет рукоятки	Обозначение
Синий	-BL
Зеленый	-GR
Оранжевый	-OG
Красный	-RD
Желтый	-YW



#### Овальная рукоятка из нейлона

Добавьте **-K** к коду заказа крана.

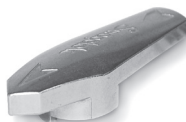
Пример: SS-4SKPS4-K

#### Рукоятка-указатель из нерж. стали

■ идеально подходит для продолжительной эксплуатации в условиях повышенной температуры окружающей среды.

Добавьте **-SHD** к коду заказа крана.

Пример: SS-4SKPS4-SHD



#### Без рукоятки

Добавьте **-NH** к коду заказа крана.

Пример: SS-4SKPS4-NH

### Комплекты рукоятки для монтажа на месте

В комплект входит рукоятка и стопорный винт.

Рукоятка-указатель из нейлона <sup>①</sup>	Овальная рукоятка из нейлона	Рукоятка-указатель из нерж. стали
NY-5K-43G-BK	NY-5K-43GK-BK	SS-5K-43GPM

① В коде заказа указана рукоятка черного цвета. Для заказа рукоятки другого цвета следует заменить **-BK** на обозначение цвета рукоятки из таблицы, расположенной слева.  
Пример: NY-5K-43G-BL

### Скоба под замок

■ Предназначена для блокировки крана в открытом и закрытом положении.

■ Подходит для навесных замков с диаметром дужки от 4,8 до 7,1 мм (от 3/16 до 9/32 дюйма).

■ Только для рукояток-указателей из нейлона и нержавеющей стали — не подходит для крепления на панель.

■ Чтобы заказать скобу под замок, установленную на кран в заводских условиях, добавьте **-LH** к коду заказа крана.

Пример: SS-4SKPS4-LH

■ Чтобы заказать скобу под замок для монтажа на месте эксплуатации, воспользуйтесь кодом заказа комплекта: **SS-51K-4SK-LH**



## Материал и варианты исполнения, обеспечивающие соответствие условиям эксплуатации

### Краны, аттестованные по стандарту ECE R110

Предлагаются краны серии SK, аттестованные по стандарту ECE R110, для использования с альтернативными видами топлива. Краны, аттестованные по данному стандарту, имеют уплотнительные кольца штока и седла из фторуглерода для сверхнизких температур / D2000.

■ Аттестация кранов с ручным приводом по стандарту ECE R110

Классификация: класс 0

Давление: 260 бар (3770 фунтов на кв. дюйм, ман.)

Температура: от -40 до 120 °C (от -40 до 248 °F)

Чтобы заказать, добавьте **-DE** к коду заказа крана.

Пример: SS-4SKPS4-DE

### Работа при низких температурах

Предлагаются краны серии SK для работы при низких температурах с номинальным значением от -40 до 93 °C (от -40 до 200 °F) при указанных значениях давления. Краны для работы при низких температурах имеют уплотнительные кольца из материала Buna C. Все другие материалы и номинальные значения аналогичны стандартным кранам.

Чтобы заказать, вставьте **L** в код заказа крана.

Пример: SS-L4SKPS4

### Эксплуатация в среде высокосернистого газа

Предлагаются краны серии SK для эксплуатации в среде высокосернистого газа. Материалы подобраны в соответствии со стандартом NACE MR0175/ISO 15156.

Информация по требованиям, предъявляемым к трубным обжимным фитингам из нержавеющей стали, приведена в технических условиях Национальной ассоциации инженеров-коррозионистов (NACE).

Чтобы заказать, замените в коде заказа крана **SS** на **MX** и добавьте обозначение **-SG**.

Пример: **MX-4SKPF4-SG**

Соприкасающиеся со средой детали выделены курсивом.

Деталь	Материал
<i>Торцевой болт, прижимной болт уплотнения, шток и шар</i>	Сплав марки 400 / B164
<i>Уплотнительное кольцо штока и уплотнительное кольцо седла</i>	Этиленпропилен
<i>Пружины седел</i>	Сплав 718 / AMS 5596

### Шар из нержавеющей стали с покрытием из PTFE

Предлагаются краны серии SK с шаром из нержавеющей стали с покрытием из PTFE для увеличения срока службы в системах, подверженных вымыванию смазки.

Чтобы заказать, добавьте к коду заказа крана обозначение **-TC**.

Пример: SS-4SKPS4-TC

### Уплотнительные кольца из этиленпропилена

Предлагаются краны серии SK с уплотнительными кольцами из этиленпропилена с номинальными параметрами, указанными справа.

Чтобы заказать, добавьте к коду заказа крана обозначение **-E**.

Пример: SS-4SKPS4-E

Температура, °C (°F)	Рабочее давление, бары (фунты на кв. дюйм, ман.)
От -28 (-20) до 65 (150)	413 (6000)
121 (250)	117 (1700)

## Варианты исполнения, обеспечивающие соответствие технологическим требованиям

### Гидростатическое испытание

Предлагаются краны серии SK, прошедшие дополнительное гидростатическое испытание корпуса. Краны подвергаются гидростатическим испытаниям деионизированной водой под давлением, в 1,5 раза превышающим номинальное давление крана. Наличие видимых утечек не допускается.

Чтобы заказать, добавьте **-W20** к коду заказа крана.

Пример: SS-4SKPS4-**W20**

### Специальная инструкция по очистке и упаковке (SC-11)

Дополнительно предлагается очистка и упаковка кранов серии SK в соответствии со *Специальной инструкцией компании Swagelok по очистке и упаковке (SC-11)*, [MS-06-63](#), обеспечивающая соблюдение требований к чистоте изделий, предусмотренных стандартом ASTM G93, уровень C.

Чтобы заказать, добавьте **-SC11** к коду заказа крана.

Пример: SS-4SKPS4-**SC11**

### Безопасность при эксплуатации в кислородной среде

Для получения информации о факторах опасности и риска, связанных с системами, использующими насыщенную кислородом среду, см. технический отчет компании Swagelok *Безопасность кислородных систем* [MS-06-13](#).

## Ремонтные комплекты

### Комплекты уплотнений седла

В комплект уплотнений седла входят: два седла, уплотнительные кольца седел из низкотемпературного фторуглерода FKM, опорные кольца седел, пружины седел, прокладки торцевых болтов, инструмент для установки втулки, смазка со спецификацией по безопасности материала (MSDS) и инструкция.

Код заказа комплекта: **SS-9K-4SK**

### Комплекты уплотнения и штока

В комплект уплотнения и штока входят: прокладка прижимного болта уплотнения, упорная шайба штока, опорное кольцо с фаской, опорное кольцо штока, уплотнительное кольцо штока из низкотемпературного фторуглерода FKM, два седла, уплотнительные кольца седел из низкотемпературного фторуглерода FKM, опорные кольца седел, пружины седел, прокладки торцевых болтов, инструмент для установки втулки, смазка со спецификацией по безопасности материала (MSDS) и инструкция.

Код заказа комплекта: **SS-91K-4SK**

## Пневматические приводы



Пневматические приводы Swagelok с реечной передачей компактны, имеют малый вес, легко монтируются и могут работать со стандартным заводским источником сжатого воздуха.

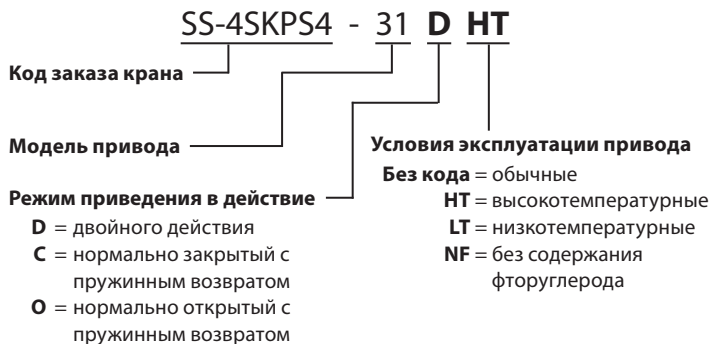
Технические данные, включая номинальные параметры давления и температуры и используемые материалы, представлены в каталоге *Варианты приведения в действие шаровых кранов Swagelok*, [MS-02-343](#).

**⚠** Приводные сборочные узлы должны быть соответствующим образом выровнены и закреплены. Неправильное выравнивание или ненадлежащее крепление приводного сборочного узла могут привести к утечкам или преждевременному отказу крана.

### Информация по размещению заказа

#### Заводская сборка

#### Типовой код заказа



Пример: SS-4SKPS4-31D

Для двоянных сборочных узлов (двух кранов, установленных на один привод) вставьте **DM** в код заказа. Пример: SS-4SKPS4-31DDMHT

### Номинальные эксплуатационные характеристики привода

Условия эксплуатации привода	Обозначение условий эксплуатации привода	Температурный диапазон, °C (°F)	Макс. давление в приводе, бары (фунты на кв. дюйм, ман.)	
			При 37 °C (100 °F)	При макс. температуре
Обычные	—	От -28 до 93 (от -20 до 200)	13,7 (200)	11,3 (165)
Высокотемпературные	HT	От -17 до 204 (от 0 до 400)		6,8 (100)
Низкотемпературные	LT	От -40 до 93 (от -40 до 200)		11,3 (165)
Без содержания фторуглерода	NF	От -28 до 93 (от -20 до 200)		11,3 (165)

### Давление в приводе при максимальном давлении в системе

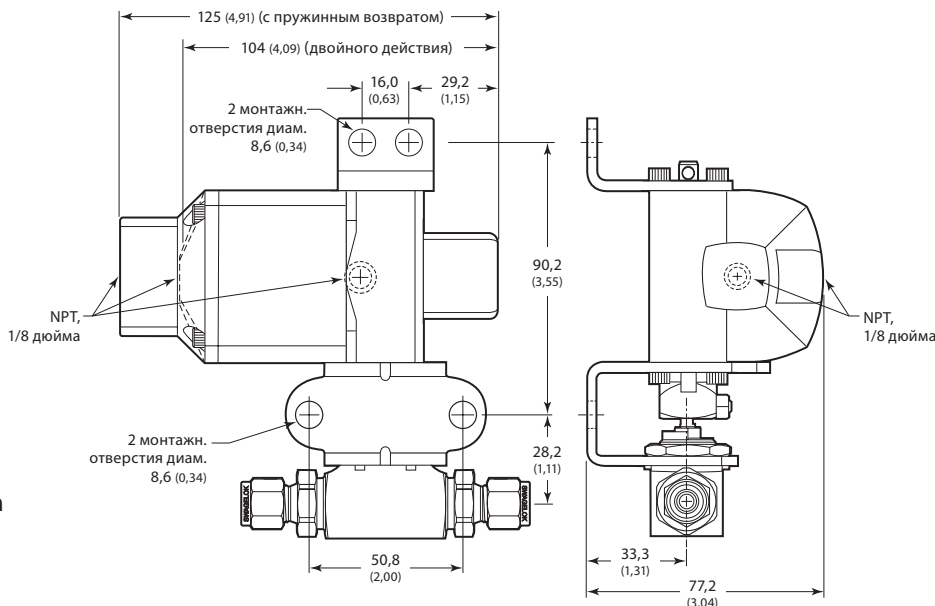
Основано на показателях работы крана при использовании сжатого воздуха или азота.

Режим приведения в действие	Миним. давление в приводе, бары (фунты на кв. дюйм, ман.)	
	Одинарный	Двойной <sup>①</sup>
Двойного действия	3,2 (45)	5,6 (80)
Нормально закрытый, нормально открытый	4,9 (70)	—

① Два крана, установленные на один привод.

### Габариты

Габариты в миллиметрах (дюймах) приводятся только для справки и могут изменяться.



#### Заводская сборка

Для каждого крана следует заказать один комплект привода и один комплект кронштейна для крепления.

Режим привода	Условия эксплуатации привода	Коды заказа комплектов	
		Привод	Кронштейн для крепления
Пружинный возврат	Обычные	MS-131-SR	SS-MB-4SK
	Высокотемпературные	MS-131-SR-HT	
	Низкотемпературные	MS-131-SR-LT	
	Без содержания фторуглерода	MS-131-SR-NF	
Двойного действия	Обычные	MS-131-DA	SS-MB-4SK
	Высокотемпературные	MS-131-DA-HT	
	Низкотемпературные	MS-131-DA-LT	
	Без содержания фторуглерода	MS-131-DA-NF	

## Пневматические приводы, соответствующие стандарту ISO 5211



Пневматические приводы Swagelok с реечной передачей, соответствующие стандарту ISO 5211, предлагаются с режимами пружинного возврата и двойного действия.

Технические данные, включая материалы изготовления и массу приводов, представлены в каталоге *Варианты приведения в действие шаровых кранов Swagelok*, MS-02-343.

Дополнительная информация по выбору и оценке размеров приводов, соответствующих стандарту ISO 5211, представлена в руководстве *Выбор приводных шаровых кранов — комплекты кронштейнов для крепления приводов, соответствующих стандарту ISO 5211* MS-02-136.

**⚠ Приводные сборочные узлы должны быть соответствующим образом выровнены и закреплены. Неправильное выравнивание или ненадлежащее крепление приводного сборочного узла могут привести к утечкам или преждевременному отказу крана.**

### Номинальные эксплуатационные характеристики привода

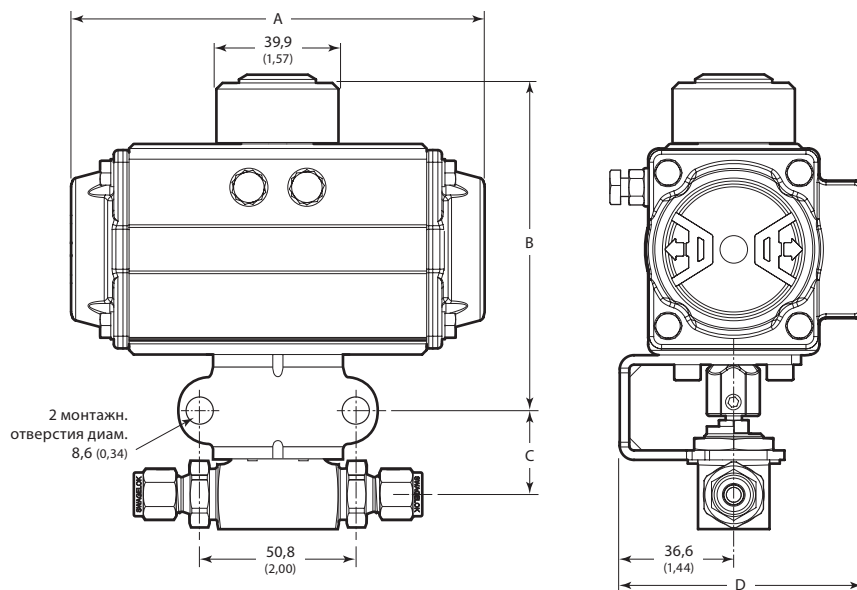
Условия эксплуатации привода	Температурный диапазон, °C (°F)	Макс. давление в приводе, бары (фунты на кв. дюйм, ман.)
Обычные	От -40 до 80 (от -40 до 176)	7,9 (116)
Высокотемпературные	От -15 до 150 (от 5 до 302)	

### Минимальное давление в приводе

Модель привода	Режимы приведения в действие	
	Двойного действия	С пружинным возвратом
	Миним. давление в приводе, бары (фунты на кв. дюйм, ман.)	
A10	2,5 (36)	—
A15	1,4 (20)	2,5 (36)

### Габариты

Габариты в миллиметрах (дюймах) приводятся только для справки и могут изменяться.



Модель привода	Габариты, мм (дюймы)			
	A	B	C	D
A10	118 (4,65)	103 (4,05)	27,9 (1,10)	72,1 (2,84)
A15	135 (5,33)	106 (4,16)	27,9 (1,10)	78,5 (3,09)

### Информация по размещению заказа

#### Заводская сборка

#### Типовой код заказа

**SS-4SKPS4 - A15 D HT**

Код заказа крана — SS-4SKPS4

Модель привода — A15

Условия эксплуатации привода: HT = высокотемпературные

Режим приведения в действие: D = двойного действия

С3 = нормально закрытый с пружинным возвратом

О3 = нормально открытый с пружинным возвратом

#### Заводская сборка

Для каждого крана следует заказать один комплект привода и один комплект кронштейна для крепления.

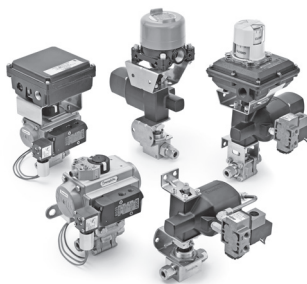
Код заказа комплекта кронштейна для крепления: **SS-MB-4SK-F04-11DIN-M**

Режим привода	Условия эксплуатации привода	Код заказа комплекта привода
Пружинный возврат	Обычные	MS-A15-3-DIN
	Высокотемпературные	MS-A15-3-DIN-HT
Двойного действия	Обычные	MS-A10-DA-DIN
		MS-A15-DA-DIN
	Высокотемпературные	MS-A10-DA-DIN-HT
		MS-A15-DA-DIN-HT

## Варианты исполнения пневматических приводов Swagelok и приводов, соответствующих стандарту ISO 5211

Компания Swagelok предлагает ряд вспомогательных принадлежностей для улучшения эксплуатационных характеристик и возможностей управления шаровыми кранами для КИП и технологическими шаровыми кранами включая электромагнитные клапаны, концевые выключатели и датчики положения. Предлагаются узлы заводской сборки и комплекты для сборки на месте.

Более подробную информацию см. в каталоге *Варианты приведения в действие шаровых кранов Swagelok*, [MS-02-343](#).



**⚠ ПРЕДУПРЕЖДЕНИЕ:** Запрещается совместное использование и замена продуктов или компонентов Swagelok, на производство которых не распространяются отраслевые стандарты проектирования (в том числе торцевых соединений трубных обжимных фитингов Swagelok), продуктами или компонентами других производителей.